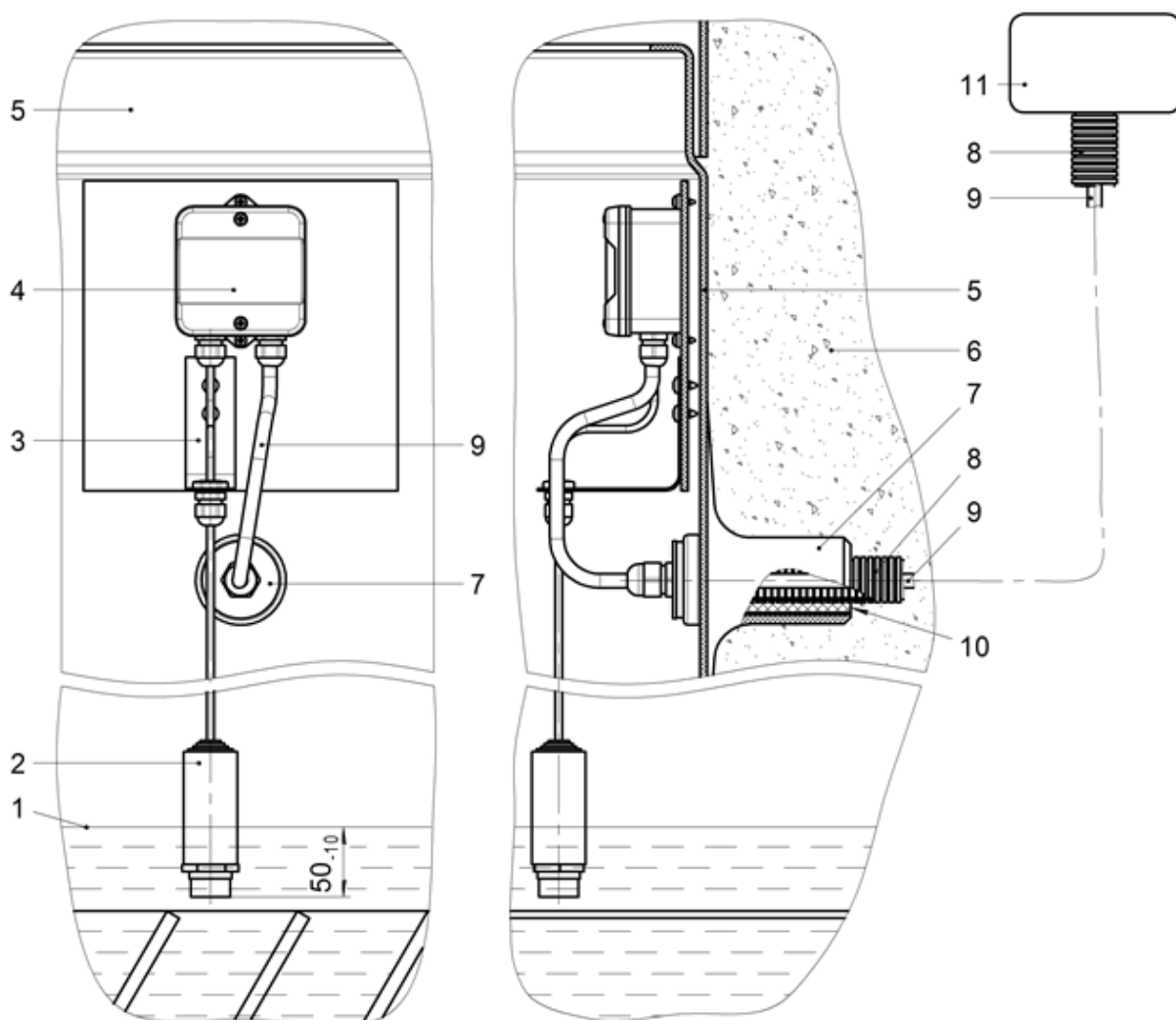


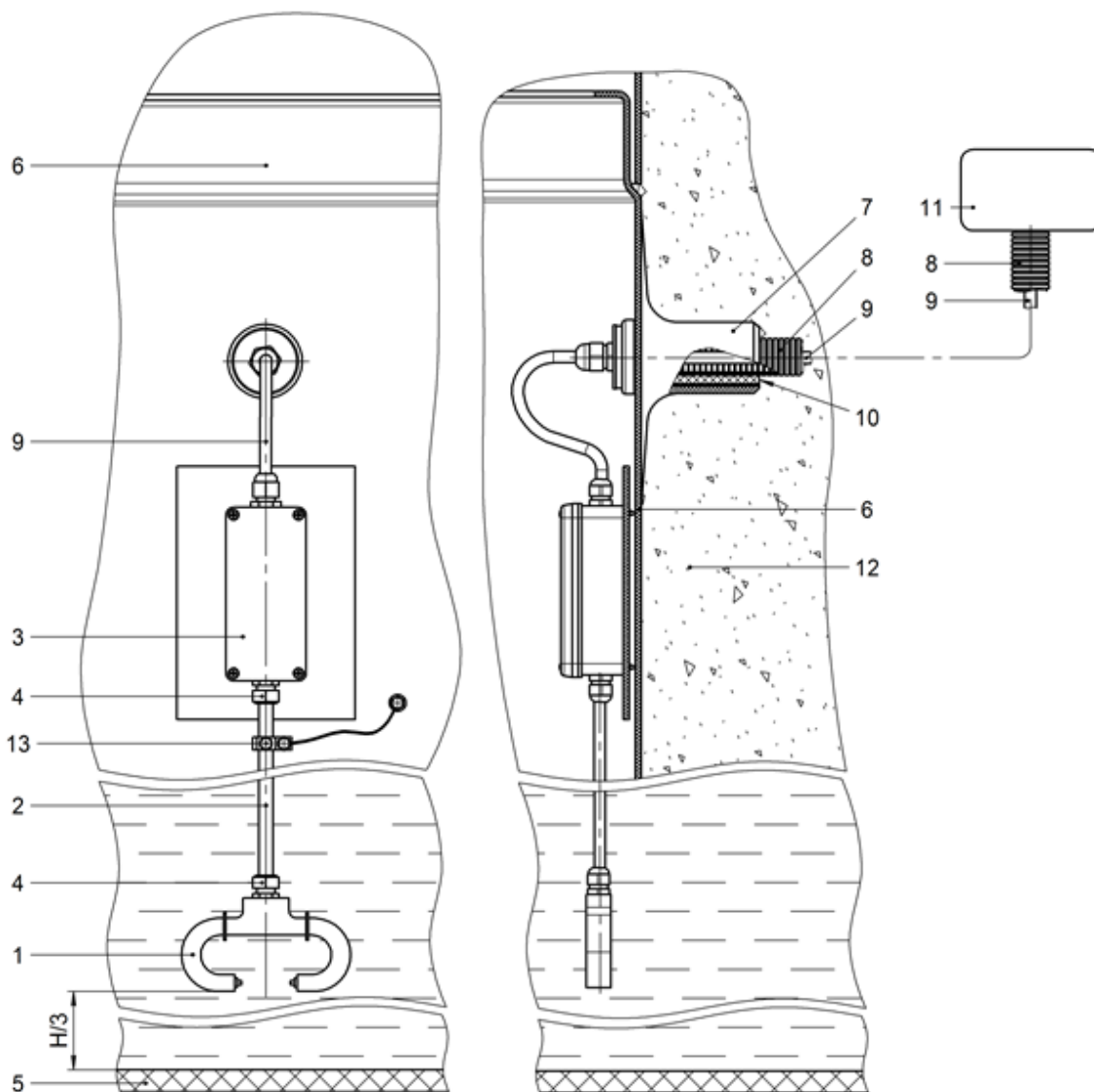
ПРИЛОЖЕНИЕ Б
(Обязательное)



- | | |
|--|----------------------------|
| 1 – уровень жидкости; | 7 – вывод кабельный; |
| 2 – датчик уровня нефтепродуктов; | 8 – труба гофрированная; |
| 3 – кронштейн фиксации кабеля датчика; | 9 – кабель; |
| 4 – распределительная коробка; | 10 – герметик силиконовый; |
| 5 – колодец технический; | 11 – сигнализатор уровня. |
| 6 – уплотнённый песок; | |

Рисунок Б.1– Схема монтажа датчика уровня нефтепродуктов

Кабель 9 от вывода кабельного 7 из технического колодца 5 до сигнализатора уровня 11 проложить в трубе гофрированной 8. При прокладке кабельной линии 8, 9 предусмотреть комплекс защитных мер на выбор проектной организации. Зазор между трубой гофрированной 8 и вводом кабельным 7 загерметизировать силиконовым герметиком.



- 1 – датчик уровня осадка;
- 2 – труба для фиксации датчика;
- 3 – коробка соединительная;
- 4 – муфты крепёжные;
- 5 – днище жируловителя;
- 6 – колодец технический;
- 7 – вывод кабельный;

- 8 – труба гофрированная;
- 9 – кабель;
- 10 – герметик силиконовый;
- 11 – сигнализатор уровня;
- 12 – песок уплотнённый;
- 13 – заземление.

Рисунок Б.2– Схема монтажа датчика уровня осадка

Кабель 9 от вывода кабельного 7 из технического колодца 5 до сигнализатора уровня 11 проложить в трубе гофрированной 8. При прокладке кабельной линии 8, 9 предусмотреть комплекс защитных мер на выбор проектной организации. Зазор между трубой гофрированной 8 и вводом кабельным 7 загерметизировать силиконовым герметиком.