
ФЕДЕРАЛЬНОЕ АГЕНТСТВО
ПО ТЕХНИЧЕСКОМУ РЕГУЛИРОВАНИЮ И МЕТРОЛОГИИ



ИНФОРМАЦИОННО-
ТЕХНИЧЕСКИЙ
СПРАВОЧНИК
ПО НАИЛУЧШИМ
ДОСТУПНЫМ
ТЕХНОЛОГИЯМ

ИТС
15—
2016

УТИЛИЗАЦИЯ И ОБЕЗВРЕЖИВАНИЕ ОТХОДОВ
(КРОМЕ ОБЕЗВРЕЖИВАНИЯ ТЕРМИЧЕСКИМ
СПОСОБОМ (СЖИГАНИЕ ОТХОДОВ))



Москва
Бюро НДТ
2016

Содержание

Введение	VI
Предисловие	IX
Раздел 1. Общая информация о деятельности по утилизации и обезвреживанию отходов.....	3
1.1 Информация о деятельности по утилизации и обезвреживанию отходов нефтепродуктов, в том числе отходов минеральных масел, утративших потребительские свойства	7
1.2 Информация о деятельности по утилизации и обезвреживанию прочих нефтесодержащих отходов, включая отходы при бурении, связанном с добычей сырой нефти, природного (попутного) газа и газового конденсата	10
1.3 Информация о деятельности по утилизации и обезвреживанию отходов оборудования, содержащего ртуть	17
1.4 Информация о деятельности по утилизации и обезвреживанию изделий из резины, утративших потребительские свойства, в том числе резиновых шин, покрышек и камер	22
1.5 Информация о деятельности по утилизации и обезвреживанию пластмассовых изделий, утративших потребительские свойства, в том числе упаковочных пластмассовых изделий.....	25
1.6 Информация о деятельности по утилизации и обезвреживанию электрического и электронного оборудования, утратившего потребительские свойства; осветительного электрического оборудования, утратившего потребительские свойства; оборудования, содержащего озоноразрушающие вещества	30
1.7 Информация о деятельности по обезвреживанию медицинских отходов.....	32
1.8 Информация о деятельности по утилизации и обезвреживанию биологических отходов	34
1.9 Информация о деятельности по утилизации и обезвреживанию отходов органических растворителей.....	37
1.10 Информация о деятельности по утилизации и обезвреживанию автомобильных аккумуляторов, утративших потребительские свойства	41

1.11 Информация о деятельности по утилизации и обезвреживанию батарей аккумуляторных, утративших потребительские свойства	44
1.12 Информация о деятельности по утилизации и обезвреживанию отходов фильтров и фильтровальных материалов отработанных	46
1.13 Информация о деятельности по утилизации и обезвреживанию отходов продукции, содержащей галогенированные ароматические вещества, стойкие органические загрязнители; отходы органических пестицидов и агрохимикатов	48
1.14 Информация о деятельности по утилизации твердых коммунальных отходов	50
1.15 Информация о деятельности по утилизации зол и шлаков от сжигания твердого топлива	53
Раздел 2. Описание технологических процессов, используемых в области утилизации и обезвреживания отходов, и текущие уровни эмиссии в окружающую среду	57
2.1 Описание применяемых технологических процессов в области утилизации и обезвреживания отходов нефтепродуктов, в том числе отходов минеральных масел	57
2.2 Описание применяемых технологических процессов в области утилизации и обезвреживания прочих нефтесодержащих отходов, включая отходы при бурении, связанном с добычей сырой нефти, природного (попутного) газа и газового конденсата	63
2.3 Описание применяемых технологических процессов в области утилизации и обезвреживания оборудования, содержащего ртуть	76
2.4 Описание применяемых технологических процессов в области утилизации изделий из резины, потерявших потребительские свойства, в том числе резиновых шин, покрышек и камер	90
2.5 Описание применяемых технологических процессов в области утилизации пластмассовых изделий, утративших потребительские свойства, в том числе упаковочных пластмассовых изделий	101
2.6 Описание применяемых технологических процессов в области утилизации электрического и электронного оборудования, утратившего потребительские свойства; осветительного электрического оборудования, утратившего потребительские свойства; оборудования, содержащего озоноразрушающие вещества	109

ИТС 15-2016

2.7 Описание применяемых технологических процессов в области обезвреживания медицинских отходов	121
2.8 Описание применяемых технологических процессов в области обезвреживания биологических отходов.....	125
2.9 Описание применяемых технологических процессов в области утилизации отходов органических растворителей.....	129
2.10 Описание применяемых технологических процессов в области утилизации автомобильных аккумуляторов, утративших потребительские свойства.....	131
2.11 Описание применяемых технологических процессов в области утилизации батарей аккумуляторных, утративших потребительские свойства	135
2.12 Описание применяемых технологических процессов в области утилизации и обезвреживания отходов фильтров и фильтровальных материалов отработанных.....	137
2.13 Основные данные по методам и технологиям утилизации и обезвреживания отходов продукции, содержащей галогенированные ароматические вещества, стойкие органические загрязнители; отходы органических пестицидов и агрохимикатов	139
2.14 Описание применяемых технологических процессов в области утилизации твердых коммунальных отходов	143
2.15 Описание применяемых технологических процессов в области утилизации зол и шлаков от сжигания твердого топлива.....	147
Раздел 3. Определение наилучших доступных технологий в области утилизации и обезвреживания отходов	150
3.1 Основные принципы определения технологии утилизации и обезвреживания отходов в качестве НДТ	151
3.2 Методы, позволяющие пошагово рассмотреть несколько технологий и выбрать наилучшую доступную технологию	152
Раздел 4. Наилучшие доступные технологии утилизации и обезвреживания отходов	159
4.1 Общие положения	159
4.2 Наилучшие доступные технологии, применяемые при утилизации отходов нефтепродуктов, в том числе отходов минеральных масел, утративших потребительские свойства	162

4.3 Наилучшие доступные технологии, применяемые при обезвреживании и утилизации прочих нефтесодержащих отходов, включая отходы при бурении, связанном с добычей сырой нефти, природного (попутного) газа и газового конденсата	163
4.4 Наилучшие доступные технологии, применяемые при утилизации и обезвреживании отходов оборудования, содержащего ртуть	165
4.5 Наилучшие доступные технологии, применяемые при утилизации изделий из резины, утративших потребительские свойства, в том числе резиновых шин, покрышек и камер	166
4.6 Наилучшие доступные технологии, применяемые при утилизации пластмассовых изделий, утративших потребительские свойства, в том числе упаковочных пластмассовых изделий.....	167
4.7 Наилучшие доступные технологии, применяемые при утилизации электрического и электронного оборудования, утратившего потребительские свойства; осветительного электрического оборудования, утратившего потребительские свойства; оборудования, содержащего озоноразрушающие вещества	167
4.8 Наилучшие доступные технологии, применяемые при утилизации и обезвреживании медицинских отходов	168
4.9 Наилучшие доступные технологии, применяемые при утилизации фильтров и фильтровальных материалов, утративших потребительские свойства	169
Раздел 5. Экономические аспекты реализации наилучших доступных технологий.....	170
Раздел 6. Перспективные технологии в области утилизации и обезвреживания отходов	174
6.1 Перспективные технологии утилизации твердых коммунальных отходов.....	174
Заключительные положения и рекомендации.....	175
Приложение А.....	177
Приложение Б.....	179
Приложение В.....	181
Приложение Г.....	182
Библиография.....	183

Введение

В Российской Федерации согласно Федеральному закону от 10 января 2002 г. № 7-ФЗ «Об охране окружающей среды» ([1]) обеспечение снижения негативного воздействия хозяйственной и иной деятельности на окружающую среду должно достигаться путем использования наилучших доступных технологий (НДТ) с учетом экономических и социальных факторов.

Согласно Перечню областей применения наилучших доступных технологий, утвержденному распоряжением Правительства Российской Федерации от 24 декабря 2014 г. № 2674-р (ред. от 7 июля 2016 г.) ([2]), утилизация и обезвреживание отходов, в том числе термическими способами, является областью применения НДТ.

Описание наилучших доступных технологий в области утилизации и обезвреживания отходов представлено в информационно-техническом справочнике наилучших доступных технологий (далее — справочник НДТ) ИТС 15-2016 «Утилизация и обезвреживание отходов (кроме обезвреживания термическим способом (сжигание отходов))».

Разработка справочника НДТ осуществлена в соответствии с Поэтапным графиком создания в 2015–2017 годах справочников наилучших доступных технологий, утвержденным распоряжением Правительства Российской Федерации от 31 октября 2014 г. № 2178-р (ред. от 7 июля 2016 г.) ([3]).

Структура настоящего справочника НДТ соответствует ПНСТ 21—2014 «Наилучшие доступные технологии. Структура информационно-технического справочника», формат описания технологий — ПНСТ 23—2014 «Наилучшие доступные технологии. Формат описания технологий», термины приведены в соответствии с ПНСТ 22—2014 «Наилучшие доступные технологии. Термины и определения».

Определение технологий в качестве наилучших доступных выполнено с применением Правил определения технологии в качестве наилучшей доступной технологии, а также разработки, актуализации и опубликования информационно-технических справочников по наилучшим доступным технологиям, утвержденных постановлением Правительства Российской Федерации от 23 декабря 2014 г. № 1458 ([4]).

Настоящий справочник НДТ состоит из 6 разделов.

В **разделе 1** представлена общая информация о деятельности по утилизации и обезвреживанию отходов (кроме обезвреживания термическим способом (сжигание отходов)). Приводятся краткие сведения о технологиях и оборудовании, применяемых в Российской Федерации для утилизации и обезвреживания отходов, их географическое

расположение, сроки введения в эксплуатацию, производительность, экономические показатели и перечень используемых технологических процессов. Приводится краткий обзор экологических аспектов и связанных с ними основных экологических проблем в рассматриваемых сферах деятельности.

В **разделе 2** приводится описание технологий и технологических процессов, используемых в настоящее время в сфере утилизации и обезвреживания отходов (кроме обезвреживания термическим способом (сжигание отходов) в Российской Федерации).

В разделе приводятся способы снижения негативного воздействия технологических процессов на окружающую среду, не требующие технического переоснащения и реконструкции объекта.

В **разделе 3** приводится описание определения технологии в качестве наилучшей доступной технологии в соответствии с Методическими рекомендациями по определению технологии в качестве наилучшей доступной технологии, утвержденными приказом Министерства промышленности и торговли Российской Федерации (Минпромторг России) от 31 марта 2015 г. № 665.

В **разделе 4** приводится описание наилучших доступных технологий по утилизации и обезвреживанию отходов, позволяющих сократить эмиссии в окружающую среду, потребление сырья, воды, энергии и снизить воздействие отходов на окружающую среду. Приводятся данные о потреблении ресурсов и повышении энергоэффективности, данные по ограничению применимости наилучших доступных технологий.

В **разделе 5** рассмотрены экономические показатели, характеризующие применение наилучших доступных технологий — капитальные затраты и эксплуатационные затраты на единицу утилизации и обезвреживания отходов.

В **разделе 6** приводится описание перспективных технологий, которые находятся на стадии научно-исследовательских, опытно-конструкторских работ или опытно-промышленного внедрения, позволяющие повысить эффективность производства и сократить эмиссии в окружающую среду. Приводится перечень перспективных технологий, которые могут быть рассмотрены в качестве новейших наилучших доступных технологий.

При составлении настоящего справочника НДТ были учтены требования Федерального закона от 10 января 2002 г. № 7-ФЗ «Об охране окружающей среды» ([1]), Федерального закона от 24 июня 1998 г. № 89-ФЗ «Об отходах производства и потребления» ([5]), Федерального закона от 30 марта 1999 г. № 52-ФЗ «О санитарно-эпидемиологическом благополучии населения» ([6]), Федерального закона от 4 мая

ИТС 15-2016

1999 г. № 96-ФЗ «Об охране атмосферного воздуха» ([7]), Федерального закона от 23 ноября 1995 г. № 174-ФЗ «Об экологической экспертизе» ([150]).

Предисловие

Цели, основные принципы и порядок разработки настоящего справочника НДТ установлены постановлением Правительства Российской Федерации от 23 декабря 2014 г. № 1458 «О порядке определения технологии в качестве наилучшей доступной технологии, а также разработки, актуализации и опубликования информационно-технических справочников по наилучшим доступным технологиям» ([4]).

1 Статус документа

Настоящий справочник НДТ является документом в области стандартизации.

2 Информация о разработчиках

Настоящий справочник НДТ разработан технической рабочей группой № 15 «Утилизация и обезвреживание отходов (кроме обезвреживания термическим способом (сжигание отходов)» (ТРГ 15), созданной приказом Росстандарта от 4 марта 2016 г. № 230 «О создании технической рабочей группы „Утилизация и обезвреживание отходов (кроме обезвреживания термическим способом (сжигание отходов)“» (в редакции приказа Росстандарта от 18 июля 2016 г. № 1052) ([8]).

Дополнительная информация о разработчиках приведена в разделе «Заключительные положения и рекомендации».

Настоящий справочник НДТ представлен на утверждение Бюро наилучших доступных технологий (далее — Бюро НДТ) (www.burondt.ru).

3 Краткая характеристика

Настоящий справочник НДТ содержит описание применяемых в области утилизации и обезвреживания отходов (кроме обезвреживания термическим способом (сжигание отходов)) технологических процессов, оборудования, технических способов, методов, в том числе позволяющих снизить негативное воздействие на окружающую среду, водопотребление, повысить энергоэффективность, ресурсосбережение. Из описанных технологических процессов, оборудования, технических способов, методов определены решения, являющиеся наилучшими доступными технологиями.

4 Взаимосвязь с международными аналогами

При разработке настоящего справочника НДТ использованы материалы европейского справочника НДТ «Комплексное предотвращение и контроль загрязнений; Справочного руководства по наилучшим доступным технологиям. Обработка отходов» («Integrated Pollution Prevention and Control. Reference Document on Best Available Techniques for the Waste Treatments Industries»).

5 Сбор данных

Информация о технологических процессах, оборудовании, технических способах, методах, применяемых в сфере утилизации и обезвреживания отходов в Российской Федерации, отнесенных к наилучшим доступным технологиям, собрана в процессе разработки настоящего справочника НДТ в соответствии с Порядком сбора данных, необходимых для разработки справочника НДТ и анализа приоритетных проблем отрасли, утвержденным приказом Росстандарта от 23 июля 2015 г. № 863 ([9]) методом анкетирования:

- организаций, осуществляющих разработку технологий и оборудования по утилизации и обезвреживанию отходов;

- организаций, осуществляющих деятельность по утилизации и обезвреживанию отходов, т. е. внедривших технологические процессы, оборудование, технические способы, методы утилизации и обезвреживания различных групп отходов.

6 Взаимосвязь с другими справочниками НДТ

Взаимосвязь настоящего справочника НДТ с другими справочниками НДТ, разрабатываемыми в соответствии с распоряжением Правительства от 31 октября 2014 г. № 2178-р, приведена в разделе «Область применения».

7 Информация об утверждении, опубликовании и введении в действие

Настоящий справочник НДТ утвержден приказом Росстандарта от 15 декабря 2016 г. № 1887.

Настоящий справочник НДТ введен в действие с 1 июля 2017 г., официально опубликован в информационной системе общего пользования — на официальном сайте Федерального агентства по техническому регулированию и метрологии в сети Интернет (www.gost.ru).

ИНФОРМАЦИОННО-ТЕХНИЧЕСКИЙ СПРАВОЧНИК ПО НАИЛУЧШИМ ДОСТУПНЫМ ТЕХНОЛОГИЯМ

УТИЛИЗАЦИЯ И ОБЕЗВРЕЖИВАНИЕ ОТХОДОВ (КРОМЕ ОБЕЗВРЕЖИВАНИЯ ТЕРМИЧЕСКИМ СПОСОБОМ (СЖИГАНИЕ ОТХОДОВ))

Recycling and disposal of waste (except for thermal disposal of waste (waste incineration))

Дата введения — 2017-07-01

Область применения

Настоящий справочник НДТ распространяется на следующие виды деятельности:

- утилизация отходов;
- обезвреживание отходов.

Настоящий справочник НДТ распространяется на процессы, связанные с утилизацией и обезвреживанием отходов, которые могут оказать влияние на объемы эмиссий или масштабы загрязнения окружающей среды при утилизации и обезвреживании отходов:

- подготовка отходов к утилизации и обезвреживанию;
- методы предотвращения и сокращения эмиссий, предупреждение и минимизацию образования отходов при утилизации и обезвреживании отходов.

Настоящий справочник НДТ не распространяется на:

- технологии обезвреживания отходов, в процессе которых применяются методы термического воздействия, приводящие к деструкции обезвреживаемых отходов;
- технологии утилизации и обезвреживания, которые неразрывно связаны с производственными процессами, отходы которых подлежат утилизации и обезвреживанию.

В настоящем справочнике НДТ рассматривается деятельность по утилизации и обезвреживанию следующих групп отходов:

- отходы нефтепродуктов, в том числе отходы минеральных масел, утративших потребительские свойства;
- прочие нефтесодержащие отходы, включая отходы при бурении, связанном с добычей сырой нефти, природного (попутного) газа и газового конденсата;

ИТС 15-2016

- отходы оборудования, содержащего ртуть;
- изделия из резины, утратившие потребительские свойства, в том числе резиновые шины, покрышки и камеры;
- пластмассовые изделия, утратившие потерявшие потребительские свойства, в том числе упаковочные пластмассовые изделия;
- электрическое и электронное оборудование, утратившее потребительские свойства, в том числе:
 - компьютеры и периферийное оборудование, утратившие потребительские свойства;
 - коммуникационное оборудование, утратившее потребительские свойства;
 - электронная бытовая техника, утратившая потребительские свойства;
 - оптические приборы и фотографическое оборудование, утратившие потребительские свойства;
 - электрические бытовые приборы, утратившие потребительские свойства;
 - неэлектрические бытовые приборы, утратившие потребительские свойства;
 - холодильное и вентиляционное промышленное оборудование, утратившее потребительские свойства;
- медицинские отходы;
- биологические отходы;
- отходы органических растворителей;
- автомобильные аккумуляторы, утратившие потребительские свойства;
- аккумуляторные батареи, утратившие потребительские свойства;
- осветительное электрическое оборудование, утратившее потребительские свойства;
- отходы фильтров и отработанных фильтровальных материалов;
- отходы продукции, содержащей галогенированные ароматические органические вещества, в том числе стойкие органические загрязнители;
- отходы органических пестицидов и агрохимикатов;
- оборудование, содержащее озоноразрушающие вещества;
- твердые коммунальные отходы;
- золы и шлаки от сжигания твердого топлива.

Дополнительные виды деятельности, связанные с утилизацией и обезвреживанием отходов, и соответствующие им справочники НДТ (по распоряжению Правительства Российской Федерации от 31 октября 2014 г. № 2178-р) приведены в таблице 1.

Таблица 1 — Дополнительные виды деятельности, связанные с утилизацией и обезвреживанием отходов, и соответствующие им справочники НДТ

Вид деятельности	Соответствующий справочник НДТ
Обезвреживание отходов термическим способом	Информационно-технический справочник по наилучшим доступным технологиям ИТС 9-2015 «Обезвреживание отходов термическим способом (сжигание отходов)»
Размещение отходов	Информационно-технический справочник по наилучшим доступным технологиям ИТС 17-2016 «Размещение отходов производства и потребления»

Раздел 1. Общая информация о деятельности по утилизации и обезвреживанию отходов

Утилизация отходов — использование отходов для производства товаров (продукции), выполнения работ, оказания услуг, включая повторное применение отходов, в том числе повторное применение отходов по прямому назначению (рециклинг), их возврат в производственный цикл после соответствующей подготовки (регенерация), а также извлечение полезных компонентов для их повторного применения (рекуперация) (Федеральный закон от 24 июня 1998 г. № 89-ФЗ (ред. от 3 июля 2016 г.) «Об отходах производства и потребления») ([5]).

Обезвреживание отходов — уменьшение массы отходов, изменение их состава, физических и химических свойств (включая сжигание и (или) обеззараживание на специализированных установках) в целях снижения негативного воздействия отходов на здоровье человека и окружающую среду (Федеральный закон от 24 июня 1998 г. № 89-ФЗ (ред. от 3 июля 2016 г.) «Об отходах производства и потребления») ([5]).

Объекты обезвреживания отходов — специально оборудованные сооружения, которые обустроены в соответствии с требованиями законодательства в области охраны окружающей среды и законодательства в области обеспечения санитарно-эпидемиологического благополучия населения и предназначены для обезвреживания отходов (Федеральный закон от 24 июня 1998 г. № 89-ФЗ (ред. от 29 декабря 2014 г.) «Об отходах производства и потребления») ([5]).

ИТС 15-2016

В настоящем разделе рассмотрены технологии утилизации и обезвреживания для следующих групп отходов:

- отходы нефтепродуктов, в том числе отходы минеральных масел, утративших потребительские свойства (1.1);
- прочие нефтесодержащие отходы, включая отходы при бурении, связанном с добычей сырой нефти, природного (попутного) газа и газового конденсата (1.2);
- отходы оборудования, содержащего ртуть (1.3);
- изделия из резины, утратившие потребительские свойства, в том числе резиновые шины, покрышки и камеры (1.4);
- пластмассовые изделия, утратившие потерявшие потребительские свойства, в том числе упаковочные пластмассовые изделия (1.5);
- электрическое и электронное оборудование, утратившее потребительские свойства, в том числе:
 - компьютеры и периферийное оборудование, утратившие потребительские свойства;
 - коммуникационное оборудование, утратившее потребительские свойства;
 - электронная бытовая техника, утратившая потребительские свойства;
 - оптические приборы и фотографическое оборудование, утратившие потребительские свойства;
 - электрические бытовые приборы, утратившие потребительские свойства;
 - неэлектрические бытовые приборы, утратившие потребительские свойства;
 - холодильное и вентиляционное промышленное оборудование, утратившее потребительские свойства (1.6);
- медицинские отходы (1.7);
- биологические отходы (1.8);
- отходы органических растворителей (1.9);
- автомобильные аккумуляторы, утратившие потребительские свойства (раздел 1.10);
- аккумуляторные батареи, утратившие потребительские свойства (1.11);
- осветительное электрическое оборудование, утратившее потребительские свойства (1.6);
- отходы фильтров и отработанных фильтровальных материалов (1.12);
- отходы продукции, содержащей галогенированные ароматические органические вещества, в том числе стойкие органические загрязнители (1.13);
- отходы органических пестицидов и агрохимикатов (1.13);

- оборудование, содержащее озоноразрушающие вещества (1.6);
- твердые коммунальные отходы (1.14);
- золы и шлаки от сжигания твердого топлива (1.15).

Согласно данным федерального статистического наблюдения за обращением с отходами производства и потребления, ежегодно в Российской Федерации образуется более 5 млрд т отходов производства и потребления, из которых утилизации и обезвреживанию подвергается примерно 50 % образующихся отходов, обезвреживанию — менее 1 % ([10]).

Согласно статистическим данным об образовании, использовании, обезвреживании, транспортировании и размещении отходов производства и потребления за 2015 год, определены следующие объемы образования, использования и обезвреживания рассматриваемых групп отходов. В таблице 1.1 представлены данные по объемам образования, использования и обезвреживания рассматриваемых групп отходов.

Таблица 1.1 — Объемы образования, использования и обезвреживания рассматриваемых групп отходов ([10])

№ п/п	Наименование групп отходов	Образование отходов за 2015 год, т	Использовано отходов в 2015 году, т	Обезврежено отходов в 2015 году, т
1	Отходы нефтепродуктов, в том числе отходы минеральных масел, утративших потребительские свойства	530 613,88	253 647,16	255 959,23
2	Прочие нефтесодержащие отходы, включая отходы при бурении, связанном с добычей сырой нефти, природного (попутного) газа и газового конденсата	5 715 714,22	3 204 228,135	1 344 110,119
3	Отходы оборудования, содержащего ртуть	14 862,28	241,87	8040,30
4	Изделия из резины, утратившие потребительские свойства, в том числе резиновые шины, покрышки и камеры	107 806,445	67 590,955	6329,245

ИТС 15-2016

№ п/п	Наименование групп отходов	Образование отходов за 2015 год, т	Использовано отходов в 2015 году, т	Обезврежено отходов в 2015 году, т
5	Пластмассовые изделия, утратившие потребительские свойства, в том числе упаковочные пластмассовые изделия	1 067 762,133	101 594,512	2447,925
6	Электрическое и электронное оборудование, утратившее потребительские свойства; осветительное электрическое оборудование, потерявшее потребительские свойства; оборудование, содержащее озоноразрушающие вещества	31 287,17	4969,82	872,00
7	Медицинские отходы	507,454	—	—
8	Биологические отходы	—	—	—
9	Отходы органических растворителей	25 143,12	5281,67	7248,89
10	Автомобильные аккумуляторы, потерявшие потребительские свойства	22 870,90	111 813,22	44 472,63
11	Аккумуляторные батареи, потерявшие потребительские свойства	1156,54	283,43	22,21
12	Отходы фильтров и отработанных фильтровальных материалов	26 533,03	8071,72	8066,13

№ п/п	Наименование групп отходов	Образование отходов за 2015 год, т	Использовано отходов в 2015 году, т	Обезврежено отходов в 2015 году, т
13	Отходы продукции, содержащей галогенированные ароматические органические вещества, в том числе стойкие органические загрязнители; отходы органических пестицидов и агрохимикатов	812,05	107,58	23,57
14	Твердые коммунальные отходы	10 041 508,08	1 952 514,66	822 576,86
15	Золы и шлаки от сжигания твердого топлива	23 445 469,06	4 411 881,30	113,29
	ИТОГО	41 032 046,362	10 122 226,032	2 500 282,399

1.1 Информация о деятельности по утилизации и обезвреживанию отходов нефтепродуктов, в том числе отходов минеральных масел, утративших потребительские свойства

К отходам нефтепродуктов относятся нефтепродукты, утратившие потребительские свойства при их хранении и использовании. Отходы нефтепродуктов образуются также при очистке нефтезагрязненных сточных вод и зачистке средств хранения и транспортирования нефти, нефтепродуктов и стабильного газового конденсата.

Основная часть этих отходов представлена отходами масел моторных, промышленных, трансформаторных, компрессорных и т. д., а также их смесями.

Объемы образования отходов нефтепродуктов за 2015 год, по данным статистического наблюдения, составляют 530 613,88 т, в том числе отходы масел составляют 112 266,46 т.

Принимая во внимание, что значительная часть отработанных моторных масел образуется при эксплуатации личного автотранспорта, фактический объем образующихся отходов превышает данные официальной статистики.

За 2015 год в Российской Федерации, по данным статистического наблюдения, было утилизировано 124 828,42 т отходов минеральных масел, не содержащих галогенов ([10]).

Основные данные по методам и технологиям подготовки к использованию в качестве вторичного сырья и утилизации отходов минеральных масел, утративших потребительские свойства. Отработанные нефтепродукты в основной части подлежат утилизации и частично направляются на сжигание. Сведения о технологиях обезвреживания отходов путем сжигания представлены в справочнике НДТ ИТС 9-2015 «Обезвреживание отходов термическим способом (сжигание отходов)».

Утилизация отходов нефтепродуктов, в том числе отработанных масел, может осуществляться на предприятиях нефтепереработки в качестве вторичного сырья, которое поступает в начало процесса переработки нефти. Отработанные масла могут после их предварительной обработки использоваться в качестве базового масла в масляном производстве. При раздельном сборе масел возможно восстановление их первоначальных свойств и повторное использование, что позволяет продлить срок службы масла. Такая утилизация организуется на предприятиях, которые образуют эти отходы.

Утилизация масел на специализированных установках представлена в основном пиролизом, при котором в зависимости от режима могут быть получены газообразные и жидкие углеводороды, а также пироуглерод в различных соотношениях.

Для подготовки к использованию в качестве вторичного сырья и утилизации отходов минеральных масел, утративших потребительские свойства, применяются следующие методы ([11]):

- физические;
- физико-химические;
- пиролиз.

С помощью физических и физико-химических методов из масел, утративших потребительские свойства, удаляются механические примеси и вода. Получившийся продукт используют для производства тех же самых масел или в качестве сырья на нефтеперерабатывающих предприятиях.

Основные методы подготовки отработанных нефтепродуктов к утилизации и применяемое при их реализации технологическое оборудование представлены в таблице 1.2.

Таблица 1.2 — Методы и оборудование для подготовки к использованию в качестве вторичного сырья отходов минеральных масел, утративших потребительские свойства

Методы	Применяемые технологии	Оборудование
Физические	Воздействие силовых полей (гравитационного, центробежного, электрического, магнитного)	Отстойники Гидроциклоны Центрифуги Электроочистители Магнитные очистители
	Фильтрация через пористые перегородки	Фильтры Фильтры-водоотделители
	Теплофизические технологии (нагревание, выпаривание, водная промывка, атмосферная и вакуумная перегонка)	Выпарные колонки Вакуумные дистилляторы Массообменные аппараты
	Комбинированные технологии	Гидродинамические фильтры Фильтрующие центрифуги, магнитные фильтры
Физико-химические	Адсорбция	Адсорберы
	Коагуляция	Смесители-отстойники
	Селективное растворение (ионообменная очистка)	Ионообменные аппараты
	Экстракция	Экстракторы

Обычно современные технологические процессы подготовки к использованию в качестве вторичного сырья отходов минеральных масел являются многоступенчатыми и в общем виде включают следующие этапы: очистка от твердых частиц, обезвоживание, удаление легкокипящих (топливных) фракций, удаление продуктов окисления или поликонденсации углеводородов ([12]). В случае если получившийся продукт (по сути, масло с восстановленными свойствами) планируется использовать вновь в качестве масла, добавляется стадия введения легирующих добавок.

Экологические проблемы, возникающие при подготовке к использованию в качестве вторичного сырья и утилизации отходов минеральных масел, утратив-

ших потребительские свойства. Подготовка отходов нефтепродуктов к утилизации сопровождается выделением в атмосферный воздух выбросов углеводородов.

При подготовке отработанных нефтепродуктов к утилизации из них выделяют воду и механические примеси. Поэтому данный процесс сопровождается образованием нефтезагрязненных сточных вод и вторичных отходов, представляющих собой нефтезагрязненные остатки. Сточные воды должны быть очищены от нефтепродуктов, а отходы необходимо обезвреживать, как правило, при этом используются термические методы (см. справочник НДТ ИТС 9-2015 «Обезвреживание отходов термическим способом (сжигание отходов)»). Обезвреживание нефтесодержащих отходов иными методами представлено в разделе 6.

1.2 Информация о деятельности по утилизации и обезвреживанию прочих нефтесодержащих отходов, включая отходы при бурении, связанном с добычей сырой нефти, природного (попутного) газа и газового конденсата

Нефтесодержащие отходы (НСО) — это различные по составу и физико-химическим свойствам отходы, содержащие углеводородные смеси, образующиеся в процессах хранения, транспортировки и использования нефтепродуктов.

На территории Российской Федерации ежегодно образуется более 3 млн т нефтесодержащих отходов ([13]). Основной вклад в образование НСО дают ([13]):

- нефтедобывающие компании — более 1 млн т НСО и нефтезагрязненных грунтов;
- нефтеперерабатывающие заводы — до 0,7 млн т НСО;
- иные источники (железные дороги, аэропорты, морские порты) — 0,5 млн т.

Состав и свойства нефтесодержащих отходов зависят от их происхождения. Основными компонентами нефтесодержащих отходов являются нефтепродукты, вода, смолисто-асфальтеновые вещества и твердые минеральные примеси различного размера в виде крупных камней, песка, ила и оксидов металлов.

Утилизацию и обезвреживание нефтесодержащих отходов осуществляют более 57 крупных российских предприятий ([14]). В таблице 1.3 представлены основные нефтедобывающие и нефтеперерабатывающие предприятия, занимающиеся утилизацией и обезвреживанием нефтесодержащих отходов.

Таблица 1.3 — Нефтедобывающие и нефтеперерабатывающие предприятия в Российской Федерации, занимающиеся утилизацией и обезвреживанием НСО ([14])

№ п/п	Регион, город	Предприятия
ПАО «НК «Роснефть»		
1	ХМАО-Югра, г. Нефтеюганск	ООО «РН-Юганскнефтегаз»
2	ЯНАО, г. Губкинский	ООО «РН-Пурнефтегаз»
3	Самарская область, г. Самара	ОАО «Самаранефтегаз»
4	Томская область, г. Томск	ОАО «Томскнефть» ВНК
5	Республика Коми	ООО «РН-Северная нефть»
6	Сахалинская область, г. Сахалин	ООО «РН-Сахалинморнефтегаз»
7	Краснодарский край, г. Краснодар	ООО «РН-Краснодарнефтегаз»
8	Ставропольский край, г. Ставрополь	ООО «РН-Ставропольнефтегаз»
9	Красноярский край, г. Красноярск	ООО «РН-Ванкор»
10	Краснодарский край, г. Туапсе	ООО «РН-Туапсинский НПЗ»
11	Самарская область, г. Самара	АО «Куйбышевский НПЗ»
12	Самарская область, г. Новокуйбышевск	АО «Новокуйбышевский НПЗ»
13	Самарская область, г. Сызрань	АО «Сызранский НПЗ»
14	Красноярский край, г. Ачинск	АО «Ачинский НПЗ Восточной нефтяной компании»
15	Иркутская область, г. Ангарск	АО «Ангарская нефтехимическая компания»
16	Саратовская область, г. Саратов	ПАО «Саратовский НПЗ»
ПАО «ЛУКОЙЛ»		
17	ХМАО-Югра, г. Когалым,	ООО «ЛУКОЙЛ-Западная Сибирь»
18	Республика Коми, г. Усинск	ООО «ЛУКОЙЛ-Коми»
19	Пермский край, г. Пермь	ООО «ЛУКОЙЛ-Пермьнефтеоргсинтез»
20	Пермский край, г. Пермь	ООО «ЛУКОЙЛ-Пермь»
21	Нижегородская область, г. Нижний Новгород	ООО «ЛУКОЙЛ-Нижегороднефтеоргсинтез»
22	Калининградская область, г. Калининград	ООО «ЛУКОЙЛ-Калининградморнефть»

ИТС 15-2016

№ п/п	Регион, город	Предприятия
23	Волгоградская область, г. Волгоград	ООО «ЛУКОЙЛ-Волгограднефтепереработка»
ОАО «ТНК-ВР Холдинг» (ПАО «Роснефть»)		
24	Оренбургская область, г. Бузулук	АО «Оренбургнефть»
25	ХМАО-Югра г. Нижневартовск	АО «Самотлорнефтегаз»
26	ХМАО-Югра, г. Радужный	ПАО «Варьеганнефтегаз»
27	ХМАО-Югра, г. Нижневартовск	ОАО «ТНК-Нижневартовск»
28	ХМАО-Югра, г. Нягань	ОАО «ТНК-Нягань»
ОАО «Сургутнефть»		
29	Ленинградская область, г. Кириши	ООО «Киришнефтеоргсинтез» (ООО «КИНЕФ»)
ПАО «Газпром нефть»		
30	ЯНАО, г. Ноябрьск	АО «Газпром нефть-Ноябрьскнефтегаз»
31	ХМАО-Югра, г. Ханты-Мансийск	ООО «Газпром нефть-Хантос»
32	Омская область, г. Омск	АО «Газпром нефть-Омский НПЗ»
33	Московская область, г. Москва	АО «Газпром нефть-МНПЗ»
ПАО «Газпром»		
34	Республика Башкортостан, г. Салават	ООО «Газпром нефтехим Салават»
ПАО «Татнефть»		
35	Республика Татарстан, г. Нижнекамск	АО «ТАНЕКО»
36	Республика Татарстан, г. Альметьевск	АО «Татойлгаз»
ОАО «НГК «Славнефть»		
37	ХМАО-Югра, г. Мегион	ОАО «Славнефть-Мегионнефтегаз»
38	ХМАО-Югра, г. Мегион	ОАО «Славнефть-Мегионнефтегазгеология»
39	Ярославская область, г. Ярославль	ОАО «Славнефть-Ярославнефтеоргсинтез»
40	Ярославская область, Тутаевский район, р. п. Константиновский	ОАО «Славнефть-ЯНПЗ им. Менделеева» («Русойл»)
ПАО АНК «Башнефть»		

№ п/п	Регион, город	Предприятия
41	Республика Башкортостан, г. Уфа	ОАО «Уфанефтехим» (филиал ОАО «Башнефть» — «Башнефть- Уфанефтехим»)
42	Республика Башкортостан, г. Уфа	ОАО «Уфимский НПЗ» (филиал ОАО «Башнефть» — «Башнефть- УНПЗ»)
43	Республика Башкортостан, г. Уфа	ОАО «Ново-Уфимский НПЗ»(ОАО «Новоойл»)
ПАО «НК «Руснефть»		
44	Удмуртская республика, г. Ижевск	АО «Белкамнефть»
45	ХМАО-Югра, г. Радужный	ООО «Белые Ночи»
46	ХМАО-Югра, г. Радужный	ОАО «Варьеганнефть»
47	ХМАО-Югра, Нефтеюганский район, п. Салым	ОАО «Салым Петролеум Девелопмент Н.В.»
48	Московская область, г. Москва	ОАО «Оргнефтесинтез»
49	ХМАО-Югра, г. Ханты-Мансийск	ОАО НАК «Аки-Отыр»
ПАО «НОВАТЭК»		
50	ЯНАО, г. Новый Уренгой	ООО «НОВАТЭК-Юрхаровнефтегаз»
51	ЯНАО, Ямальский район, с. Яр-Сале	ОАО «Ямал СПГ»

В таблице 1.4 представлены компании производители оборудования для различных методов утилизации и обезвреживания нефтесодержащих отходов

Таблица 1.4 — Поставщики оборудования для утилизации и обезвреживания нефтесодержащих отходов и компании производители ([14])

№ п/п	Компания	Технология, метод
Иностранные компании		
1	AETE International (HOFFLAND ENVIRONMENTAL, INC.)	Механический
2	KMT Inc.	Механический
3	Westfalia Separator	Механический
4	Альфа Лаваль (AlfaLaval)	Механический
5	Flottweg (Флоттвег)	Механический
6	ORECO/AtlasCopco	Механический

ИТС 15-2016

№ п/п	Компания	Технология, метод
7	HILLER	Механический
8	New Green Technology	Механический
9	M-I SWACO (с 2010 г. входит в состав Компании «Schlumberger»)	Механический
Российские компании		
1	ООО «Технокомплекс»	Низкотемпературный пиролиз
2	ООО «АЙЗЕНМАНН»	Комбинированный
3	ООО «ЭкоПромСервис»	Низкотемпературный пиролиз
4	ЗАО «ИНСТЭБ», г. Курск	Химический (инкапсуляция)
5	ГУП «Институт Нефтехимпереработки» РБ, г. Уфа	Метод компаундирования
6	ООО «СПАСФ «Природа», г. Усинск	Механический
7	ООО «Нефтегазмаш-Технологии», г. Тихорецк	Механический
8	ООО «КБЭМ «Металлист-Оса», г. Москва	Механический
9	ООО «Объединенные Российские Водные Технологии», г. Москва	Механический
10	ЗАО «Экрос-Инжиниринг», г. Санкт-Петербург	Механический
11	ЗАО «Техносфера», г. Курск	Механический



Рисунок 1.1 — Месторасположение предприятий производителей оборудования по утилизации НСО на территории Российской Федерации

Наиболее крупными производителями технологий и оборудования по утилизации и обезвреживанию НСО на российском рынке (рисунок 1.1) ([15]) являются следующие компании:

- ООО «КБЭМ «Металлист-Оса», г. Москва;
- ЗАО «БЭП «Тибет», г. Москва;
- ОАО «Калужский турбинный завод», г. Калуга;
- ЗАО «Интехэнергоресурс», Московская обл., г. Видное;
- ОАО «ИжДрил Холдинг» (Ижевский завод металлоконструкций «Метакон»), г. Ижевск;
- Томский политехнический университет (ТПУ), г. Томск;
- ООО НПО «Чистые технологии», г. Санкт-Петербург;
- Салаватский филиал УГНТУ, г. Салават;
- ГП ПО «Полет», г. Омск;
- НПЦ «АлМакс», Ханты-Мансийский Автономный округ — Югра АО, г. Нижневартовск;
- ATI Incinérateurs MULLER, Франция;
- Экотера /Tarmac International Inc., г. Москва;

ИТС 15-2016

- ELVECO GROUP/ООО «ЛВЕКОГРУПП», Московская обл., Чеховский р-н, п. Любучаны;

- ТД «Прометей» НК «Новое поколение», г. Кемерово;

- ООО «ПеннрамИнвестГрупп», г. Санкт-Петербург;

- ОАО «Механический завод», г. Пермь;

- Metso, Финляндия;

- ENCE GmbH, Швейцария;

- HAUS (Турция)/ООО «АКС»;

- KarachaganakSupportServices, г. Аксай;

- ООО «Эмульсионные технологии», г. Ижевск;

- ООО «Природа-Пермь», г. Пермь;

- ООО «Уралэкоресурс», г. Пермь.

Основная часть нефтесодержащих отходов перерабатываются специализированными предприятиями с использованием различных технологий и способов утилизации и обезвреживания.

Основные данные по методам и технологиям утилизации и обезвреживания прочих нефтесодержащих отходов, включая отходы при бурении, связанном с добычей сырой нефти, природного (попутного) газа и газового конденсата. Основными методами утилизации и обезвреживания нефтесодержащих отходов ([16]) являются:

- химические методы;

- физические методы;

- физико-химические методы;

- биологические методы.

К химическим методам относится сорбционный метод, основанный на использовании гуминовых препаратов, позволяющий провести детоксикацию отходов при наличии в них соединений тяжелых металлов. Метод, как правило, применяется в комплексе с другими методами переработки НСО.

К физическим методам утилизации и обезвреживания НСО относятся отстаивание, фильтрация, термомеханическое разделение на фазы, переработка с помощью декантеров и трикантеров. Методы направлены на разделение НСО на две или три фракции: твердая фаза, жидкая фаза и нефтяная фракция.

Фильтрация — используется для фильтрации шламов с высоким содержанием нефтепродуктов. Переработка и утилизация нефтесодержащих отходов с помощью декантеров используется для простого обезвоживания перерабатываемого сырья

(т. е. разделяют НСО на жидкость и механические примеси). Применение трикантеров позволяет разделить жидкую фазу на две составляющие: нефтесодержащую и обводненную части.

Физико-химические методы утилизации и обезвреживания НСО применяются для нефтесодержащих шламов очистки емкостей и трубопроводов; грунтов, загрязненных нефтью или нефтепродуктами. К физико-химическим методам утилизации и обезвреживания НСО относятся экстракция нефтяной части НСО с применением поверхностно-активных веществ (ПАВ); технологии, основанные на электрохимических методах; капсулирование.

Группа технологий, основанная на биологическом методе обезвреживания нефтесодержащих отходов, предполагает добавление к отходам микроорганизмов, которые вызывают биодеструкцию нефтяной фазы. Известны многочисленные биопрепараты и агротехнические приемы, интенсифицирующие разрушение углеводородного компонента ([17], [18]). К биологическим методам относятся биоремедиация и фиторемедиация.

Экологические проблемы, возникающие при утилизации и обезвреживании прочих нефтесодержащих отходов, включая отходы при бурении, связанном с добычей сырой нефти, природного (попутного) газа и газового конденсата. При обезвреживании НСО любым из указанных методов (как правило, на начальных стадиях, на этапах транспортировки, погрузки в реактор и т. п.) происходит загрязнение атмосферного воздуха в связи с испарением легких углеводородов с поверхности отхода.

В случае если обезвреживание отходов ведется на открытых площадках, под действием осадков будет происходить вымывание нефтепродуктов. Для предотвращения попадания вод, загрязненных нефтепродуктами, с операционных полей обязательно оборудуется дренажная система с водоотводными канавами.

Кроме того, нефтесодержащие отходы содержат в своем составе большой спектр тяжелых металлов, которые являются загрязнителями окружающей среды.

1.3 Информация о деятельности по утилизации и обезвреживанию отходов оборудования, содержащего ртуть

К отходам оборудования, содержащего ртуть ([19], [20]), относятся:

- вышедшие из строя ртутьсодержащие изделия (ртутные термометры, ртутные лампы, ртутные и ртутьсодержащие гальванические элементы, другие приборы);

ИТС 15-2016

- вышедшие из строя измерительные устройства (барометры, гигрометры, манометры, термометры, сфигмоманометры), содержащие ртуть и установленные на крупногабаритном оборудовании;

- ртутьсодержащие материалы и продукты, используемые в медицине, сельском хозяйстве, лакокрасочной промышленности.

Основная часть этих отходов представлена отходами ртутьсодержащих ламп различных модификаций.

Объемы образования отходов оборудования, содержащего ртуть, по данным статистического наблюдения составляют более 14 тыс. т/год.

Принимая во внимание, что значительная часть ртутьсодержащих ламп образуется в бытовом секторе, фактический объем образующихся отходов превышает данные официальной статистики.

За 2015 год в Российской Федерации, по данным статистического наблюдения, было утилизировано 241,87 т отходов и обезврежено 8040,30 т оборудования, содержащего ртуть (при образовании 14 862,28 т) ([10]).

В настоящее время в ряде регионов России функционируют региональные системы сбора и обезвреживания вышедших из строя ртутных ламп и другого ртутьсодержащего оборудования (PCO) потребления, причем не только ориентированные на организации и предприятия, но и на бытовой сектор. В стране формально функционируют около 100 предприятий по отдельному сбору PCO потребления. Около 50 таких предприятий, расположенных во всех федеральных округах Российской Федерации, составляют профессиональное объединение — некоммерческое партнерство «Ассоциация предприятий по обращению с ртутьсодержащими и другими опасными отходами».

Крупным предприятием в области переработки ртутьсодержащих отходов является ЗАО «НПП „Кубаньцветмет“», которое способно перерабатывать практически все виды PCO потребления (высокотемпературный обжиг отходов в трубчатой вращающейся печи) с получением товарной ртути. Оно имеет значительные мощности по рафинированию черновой (отработанной) ртути и производству различных (в том числе, сверхчистых) соединений ртути. На рафинировании черновой (отработанной) ртути и на выпуске некоторых соединений ртути также специализируется ООО «Мерком».

Распределение предприятий переработчиков ртутьсодержащих отходов по субъектам Российской Федерации, по данным ([21]), представлено на рисунке 1.2.

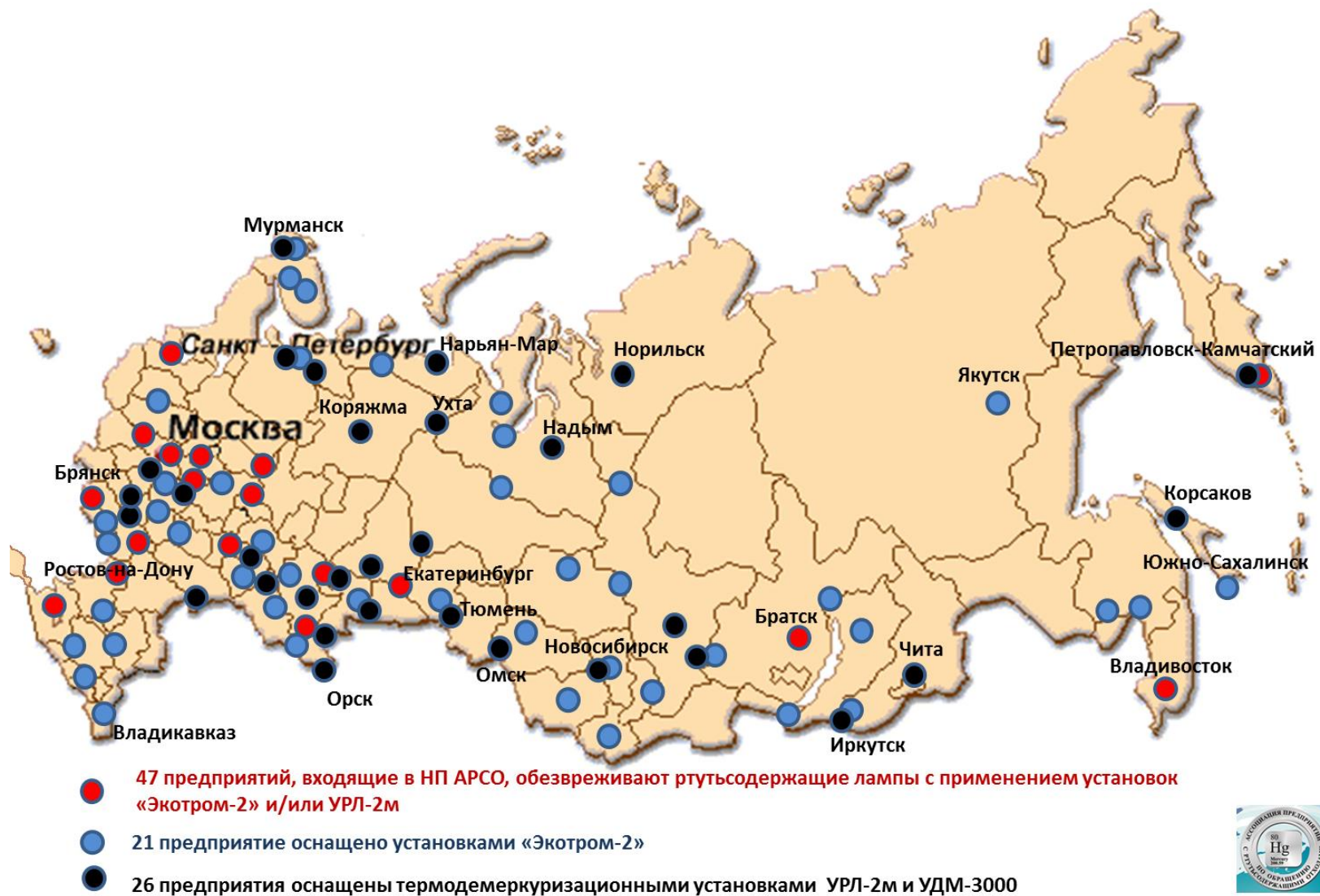


Рисунок 1.2 — Распределение предприятий — переработчиков ртутьсодержащего оборудования

Основные данные по методам и технологиям утилизации и обезвреживания отходов ртутьсодержащего оборудования. Технологии утилизации и обезвреживания ртутьсодержащего оборудования предусматривают демеркуризацию, использование методов выщелачивания, окисления, экстракции и получения металлической ртути.

Для утилизации и обезвреживания ртутьсодержащего оборудования используют технологии, основанные на различных методах.

Технологии утилизации и обезвреживания ртутьсодержащего оборудования, основанные на термических методах:

- Высокотемпературный обжиг.

Высокотемпературный обжиг заключается в прокаливании (обжиге) РСО. Метод основан на нагреве отходов до 450 °С — 550 °С (в вакууме или при атмосферном давлении), отгонке ртути с последующим улавливанием и конденсацией ее паров. В результате образуется товарная ртуть.

- Термообработка в шнековой трубчатой печи (установки типа УДМ-3000).

Термообработка осуществляется в шнековой трубчатой печи при температуре 350 °С — 390 °С. Процесс демеркуризации отработанных ртутных ламп состоит из возгонки ртути из предварительно раздробленных ламп, последующей конденсации паров ртути и удалении продуктов переработки. Продуктами переработки являются два продукта: ступпа (направляется на ртутный комбинат для переработки) и сорбент.

- Термовакuumная технология, реализуемая на установке УРЛ-2м.

Отходы оборудования, содержащего ртуть, разрушается в камере установки, нагреваются до температуры быстрого испарения ртути, а пары ртути откачиваются вакуумной системой установки через низкотемпературную ловушку (НТЛ), на ее поверхности происходит конденсация ртути, стекающей в сборник в виде жидкого металла после размораживания ловушки. В результате образуется ртуть, а также демеркуризованный стеклобой, люминофор, алюминий, вольфрам.

Технологии утилизации и обезвреживания оборудования, содержащего ртуть, основанные на химических методах:

- Метод мокрой химической демеркуризации (гидрометаллургический метод).

Сущность гидрометаллургического метода заключается в обработке раздробленных люминесцентных ламп химическими демеркуризаторами с целью перевода ртути в трудно растворимые соединения, как правило, сульфид ртути.

- Термохимическая технология периодического действия.

Сущность метода заключается в том, что целые лампы нагревают, выдерживают 25 мин при температуре, обеспечивающей десорбцию ртути, и резко охлаждают путем контакта горячей лампы в смесителе с раствором серосодержащего реагент. В итоге происходит термическое разрушение колбы, а ртуть связывается. Продуктом переработки является сульфид ртути.

Технологии утилизации и обезвреживания ртутьсодержащего оборудования, основанные на физико-химических методах:

- Технология обезвреживания и утилизации люминесцентных ламп разделением их на компоненты с целью выделения вторичной ртути.

Метод основан на «холодных и сухих» процессах дробления и сепарации изделий в системе с пониженным давлением. В результате происходит выделение вторичной ртути и разделение ламп на три компонента: стекло, металлические цоколи и продукт минерализации люминофора, получаемый из ртутьсодержащего люминофора.

Экологические проблемы, возникающие при утилизации и обезвреживании отходов ртутьсодержащего оборудования. Опасность утилизации и обезвреживания ртутьсодержащих отходов во многом обусловлена своеобразными физико-химическими свойствами ртути.

Обязательным условием при доставке РСО на утилизацию и обезвреживание является обеспечение герметичности транспортных контейнеров и оборудования. В противном случае пары ртути будут попадать в атмосферный воздух, что окажет губительное воздействие на окружающую среду.

При утилизации и обезвреживании ртутьсодержащего оборудования происходит:

- выделение вторичной ртути и дополнительное получение вторичных материальных ресурсов (стекла и алюминия) или
- связывание ртути в безопасные соединения (сульфид ртути).

В обоих случаях при переработке ртутьсодержащего оборудования происходит выделение в атмосферу паров ртути и образование вторичных отходов, которые необходимо подвергать дополнительной очистке и передавать для дальнейшей переработки.

При утилизации ртутьсодержащего оборудования следует учитывать не только наличие ртути в отходах, но и возможность утилизации загрязненной тары и почвы. Последнее представляется особо важным, если учесть тенденции накопления металлической ртути в окружающей среде и особенности миграции ртути грунтовыми водами.

1.4 Информация о деятельности по утилизации и обезвреживанию изделий из резины, утративших потребительские свойства, в том числе резиновых шин, покрышек и камер

Состав изделий из резины, утративших потребительские свойства, зависит от ассортимента продукции, который включает резинотехнические изделия, обувь и шины.

В зависимости от назначения резиновые изделия изготавливаются на основе различных каучуков, пластификаторов, наполнителей и других ингредиентов. Резинотехнические изделия могут содержать в своем составе в качестве арматуры текстильные материалы и металл.

Отходы резиновых шин, покрышек, камер содержат в среднем 45 % — 52 % натурального каучука, 10 % — 15 % высококачественного металла.

За 2015 год в Российской Федерации, по данным статистического наблюдения, было утилизировано 67 590,955 т и обезврежено 6329,245 т отходов изделий из резины (при образовании 107 806,445 т) ([10]).

Согласно исследованиям ассоциации «Шинэкология» и Центра международного сотрудничества ЮНИДО, объем отходов изношенных шин с учетом данных, не вошедших в статистический учет, в России ежегодно составляет от 850 тыс. т до 1 млн т ([22]). Наибольшие объемы образования приходятся на Москву и Санкт-Петербург, где наблюдается наивысшая автомобилизация населения. По отдельным оценкам экспертов, переработка отходов шин не превышает 10 % — 15 % ([23], [24]).

В России насчитывается свыше 35 предприятий, занимающихся утилизацией шин и покрышек, мощностью от 1 тыс. т отходов в год и выше ([24]). Наиболее крупными переработчиками (рисунок 1.3) являются следующие компании:

- НПО «Вторм» — Ярославская область, ЦФО;
- ООО «Экорезина» — Московская область, ЦФО;
- ООО «Экология Переработка шин и РТИ» — Белгородская область, ЦФО;
- ООО «ЭКО ТоП» — Ярославская область, ЦФО;
- Красноярский завод резиновой крошки — Красноярский край, СФО;
- ООО «ЭКО РТИ Плюс» — Сахалинская область, ДФО;
- «Нижегородский завод по переработки РТИ» — Нижегородская область, ПФО;
- ООО «Эко Стар Технолоджи» — Приморский край, ДФО;
- ООО «Уралстек» — Челябинская область, УФО;

- ООО «Центр переработки отходов» — Свердловская область, УФО;
- ООО «Волжский регенераторно-шиноремонтный завод» — Волгоградская область, ЮФО;
- ООО «Экоцентр» — Волгоградская область, ЮФО;
- ООО «Экошина» — Томская область, СФО;
- ТОО «Inter Rubber Recycling» — Алтайский край, СФО;
- ООО «Mer group» — Свердловская область, УФО;
- ООО «Партнет групп» — Республика Башкортостан, ПФО;
- ООО «РОС- ДОН» — Ростовская область, ЮФО;
- ООО «Завод по утилизации и переработке шин» — Пермский край, ПФО;
- ООО «Эко Центр» — Вологодская область, ЮФО;
- ООО «Эко Стар Технолоджи» — Камчатская область, ДФО.

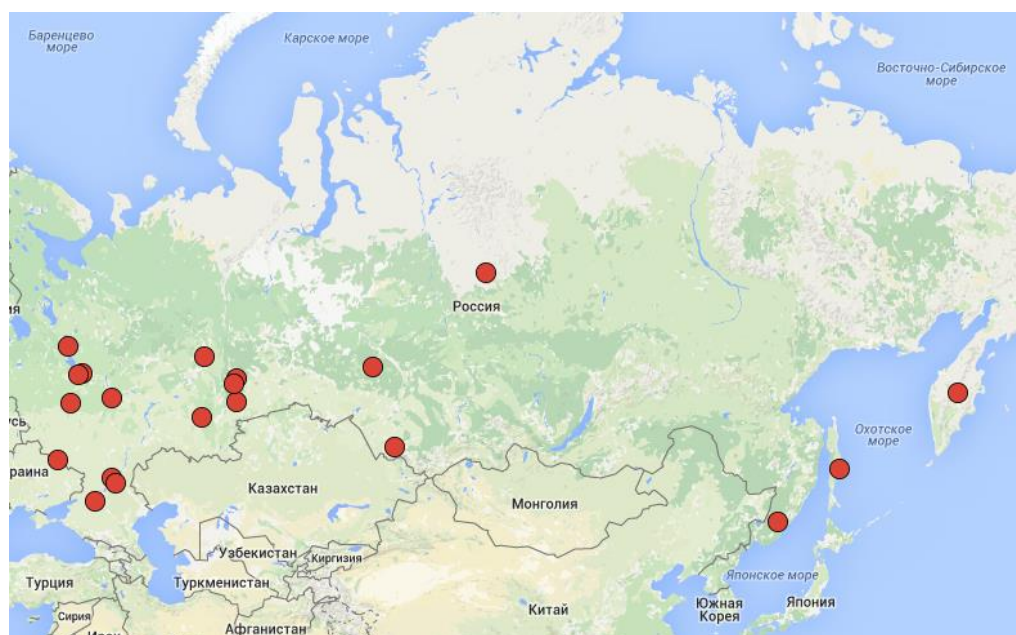


Рисунок 1.3 — Месторасположение предприятий переработчиков РСО на территории Российской Федерации

В числе предприятий по переработке шин предприятия, имеющие годовое потребление сырья до 5 тыс. т, составляют около 77 % ([23]). Они обеспечивают 41 % от общего объема переработки шин.

Самым распространенным способом переработки является механическое дробление, которое используют 19 действующих в России компаний ([23]), ЗАО «Завод переработки покрышек № 1» применяет криогенное дробление, ООО «Экоинвест» — бародеструкционное дробление ([23]).

ИТС 15-2016

Большинство предприятий среднего и мелкого бизнеса ориентированы на местный/региональный рынок сырья. ООО «Триумф» (Республика Башкортостан, г. Нефтекамск) имеет объект утилизации отходов шин, покрышек, камер автомобильных мощностью 5040 т/год. ООО «Экопром» (Мурманская область, г. Кировск) имеет объект утилизации резиносодержащих отходов (шин, конвейерных лент) мощностью 100 кг/ч. ООО «Стройактив» (Воронежская область, г. Лиски) осуществляет обработку и утилизацию отходов шин, покрышек, камер: мощность технологического оборудования — до 10 тыс. т/год, фактическая загрузка — 50 %.

Загруженность производственных мощностей всех предприятий — переработчиков шин не превышает 50 % ([25]).

Основные сведения о методах и технологиях утилизации изделий из резины, утративших потерявших потребительские свойства, в том числе резиновых шин, покрышек и камер. Все известные методы утилизации изделий из резины, потерявших потребительские свойства, можно разделить на три группы:

- физический метод — дробление;
- физико-химический метод — регенерация;
- термические методы — сжигание и пиролиз.

Сжигание частично измельченных автошин (резиновых чипсов) является предметом рассмотрения справочника НДТ ИТС 9-2015 «Обезвреживание отходов термическим способом (сжигание отходов)».

К физическим методам относятся технологии механической переработки, где предусматривают различные способы механического дробления (измельчения) отходов шин и покрышек, отделение металлического и текстильного корда с последующим получением тонкодисперсных резиновых порошков путем экструзионного измельчения. Измельчение резиновых отходов может производиться ударным воздействием, истиранием, резанием, сжатием, сжатием со сдвигом. Продуктами переработки являются резиновая крошка от 0,2 до 5,0 мм для производства вторичных резинотехнических изделий, лом черных металлов низкого качества ([26]).

К физико-химическим методам утилизации отходов относится регенерация резины. Регенерация осуществляется различными способами и позволяет сохранить структуру сырья, использованного в процессе производства резины ([27]).

Известны и используются в промышленности следующие способы регенерации резин: водонейтральный (нейтральный), термомеханический (риклейтор-процесс), паровой и его модификации, паровоздушный и паровой высокотемпературный ([28]).

подавляющее большинство способов регенерации отходов резины основано на двух последовательных процессах ([27], [28]):

- первоначально отходы РТИ подвергают механическому измельчению в крошку;
- крошка обрабатывается мягчителем и активатором, с получением регенерата.

К термическим методам утилизации относится пиролиз. В основу процесса положено термическое разложение резинотехнических отходов в бескислородной атмосфере. В процессе пиролиза образуется смесь горючих газов (синтез-газ) и ряд других продуктов, состав которых зависит от природы исходного сырья, температурного режима, давления, скорости нагрева в реакторе, времени нахождения в камере.

Экологические проблемы, возникающие при утилизации и обезвреживании изделий из резины, утративших потребительские свойства, в том числе резиновых шин, покрышек и камер. Утилизация и обезвреживание изделий из резины в большинстве производится физическими методами. Данные методы связаны со значительными энергозатратами при измельчении и переработке отходов резины. Физическими факторами воздействия являются шум и вибрация оборудования на стадии механического дробления.

Физический и термический методы утилизации отходов резины связаны с образованием вредных газовых выбросов в атмосферу.

Процесс регенерации требует использования металлоемкого оборудования (смесители, экструдеры, вальцы и др.). Процесс регенерации сопровождается выбросом в атмосферный воздух паров и дымов, содержащих, в частности соединения серы.

1.5 Информация о деятельности по утилизации и обезвреживанию пластмассовых изделий, утративших потребительские свойства, в том числе упаковочных пластмассовых изделий

Отходы пластмассовых изделий по составу исходного сырья подразделяются на:

- термопласты — полимеры, которые при нагревании приобретают свойства пластичности, текучести; к этому виду отходов относятся, полиэтилен, полипропилен и др.;
- реактопласты — полимеры, которые под действием температуры не переходят в вязко-пластичное или текучее состояние.

По оценкам экспертов, в структуре полимерных отходов 34 % составляет полиэтилен, 20 % — полиэтилентерефталат, 17 % — ламинированная бумага, 14 % — ПВХ, 8 % — полистирол, 7 % — полипропилен (рисунок 1.5) ([29]).

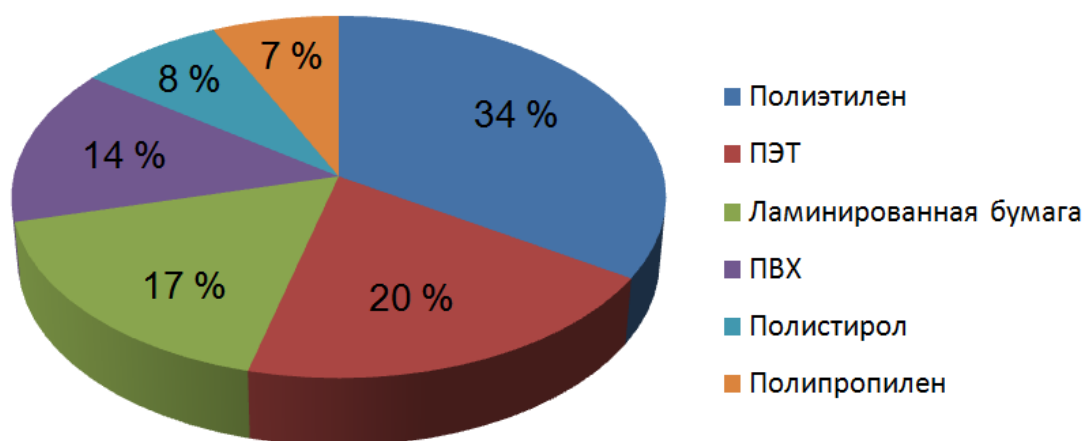


Рисунок 1.4 — Структура отходов пластика по видам полимеров

За 2015 год в Российской Федерации, по данным статистического наблюдения, было утилизировано 101 594,512 т и обезврежено 2447,925 т отходов пластмассовых изделий, утративших потребительские свойства (при образовании 1 067 762,133 т) ([10]).

Наибольшим уровнем сбора и переработки характеризуются отходы из полиэтилена — 20 %, отходы ПВХ перерабатываются на 10 %, полистирола — на 12 %, полипропилена — на 17 %, ПТЭФ — на 12 %. Отходы из ламинированной бумаги практически не собираются и не перерабатываются ([30]).

Основной объем вторичного пластика используется для изготовления пластмассовой тары и упаковки (38 %), производства деталей из пластмассы для бытовой техники (22 %), производства материалов, используемых в строительстве (трубы, кровельные материалы и пр.) (18 %) (рисунок 1.6) ([31], [32]).

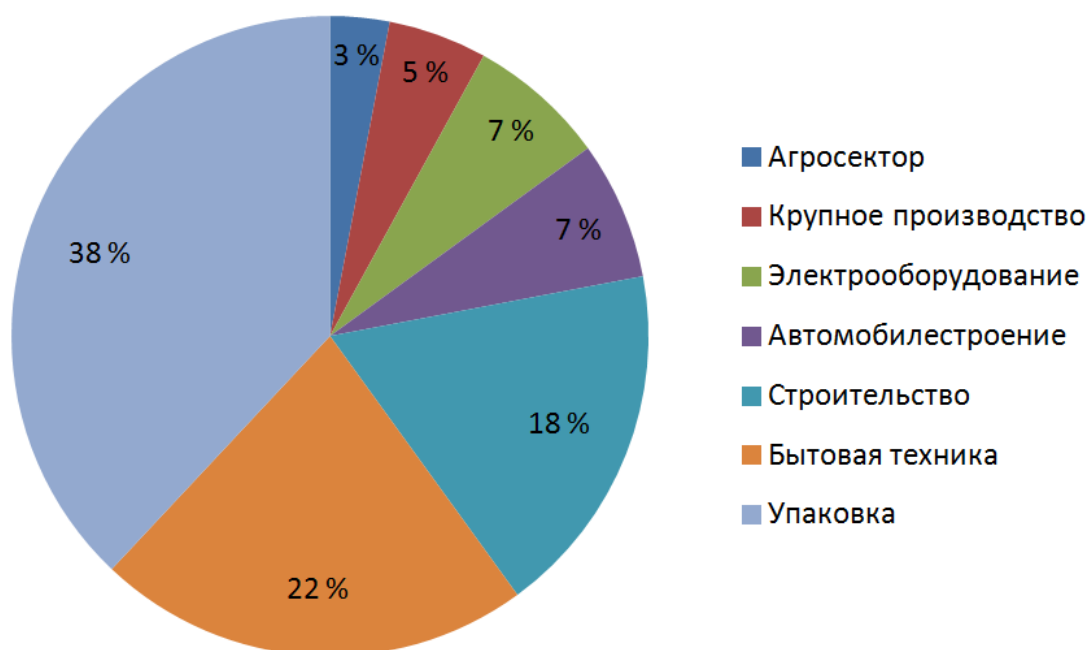


Рисунок 1.5 — Структура применения пластика, переработанного из пластмассовых изделий, утративших потребительские свойства

В Российской Федерации действует ряд предприятий, перерабатывающих отходы продукции из полиэтилентерефталата в сырье для производства геотекстиля и других текстильных волокон, а также стреп-ленты и других материалов. Одним из немногих предприятий в России, осуществляющим полную переработку использованных бутылок из полиэтилентерефталата (ПЭТ-бутылок) по технологии bottle-to-bottle («новая бутылка — из б/у бутылки»), является ООО «Завод по переработке пластмасс „ПЛА-РУС“» (Московская область, г. Солнечногорск). Технология позволяет перерабатывать бывшие в употреблении ПЭТ-бутылки в сырье — гранулированный ПЭТ, который повторно используется для производства различной упаковки и изделий. Мощность объекта утилизации составляет 20 тыс. т пластиковой бутылки в год, что сопоставимо с 500 млн пластиковых бутылок. По оценкам предприятия, производственные мощности переработчиков ПЭТ-бутылок в России на 2014 год составляет 177 тыс. т в год ([22]).

Сбором, сортировкой и утилизацией полимерных отходов в России занимается по разным оценкам до 4000 мелких и крупных предприятий. Наиболее крупные переработчики полимерных отходов на российском рынке расположены в Москве и Московской области, Пермском крае, Санкт-Петербурге (рисунок 1.6), это такие компании, как ООО НПП «Пластикам» (Москва, ЦФО; Санкт-Петербург, С-ЗФО; Пермская край, ПФО и др.), группа «Полипластик» (Москва, ЦФО; Санкт-Петербург, С-ЗФО; Пермская край, ПФО и др.); ООО «Пластик» (Томская область, СФО; Пензенская область, ПФО; Самарская область, ПФО; Свердловская область, УФО. Московская область, ЦФО и др.).

ИТС 15-2016

Большая часть предприятий по переработке полимерных отходов ограничивается сортировкой, прессовкой и измельчением пластиковых отходов.



Рисунок 1.6 — Центры промышленной утилизации отходов пластика

Основные направления промышленной переработки полимерных отходов в России ([30], [33], [34]) следующие:

- изготовление из отходов вторичных материалов товарных продуктов, в том числе для поставки на экспорт (дробленки, агломерата, гранулята из ПЭ, ПВХ, ПС, ПП, ПТЭФ, лавсанового волокна);

- изготовление из отходов (или с их частичным использованием) традиционной разнообразной продукции производственно-технического и бытового назначения методами литья, прессования, экструзии;

- изготовление из полимерных отходов материалоемкой продукции, как правило, не изготавливаемой только из первичного сырья, в том числе из смешанных отходов или в композиции с другими отходами (макулатурой, древесными и текстильными отходами).

Переработка отходов полимеров обретает значимость как с позиции охраны окружающей среды, так и с позиции дефицита полимерных материалов. Использование отходов полимеров позволяет существенно экономить первичное сырье и электроэнергию ([35]).

Основные данные по методам и технологиям утилизации и обезвреживания пластмассовых изделий, утративших потребительские свойства, в том числе упаковочных пластмассовых изделий. Способы утилизации и обезвреживания

пластмассовых изделий, утративших потребительские свойства, можно разделить на две основные группы:

- механические;
- физико-химические.

Все механические способы переработки пластмассовых отходов с целью их вторичного использования заключены в измельчении различных пластиковых субстанций.

В результате механического дробления образуются крошка и порошкообразные материалы, которые подвергаются литью под давлением. Данный способ, основанный на механическом измельчении, не приводит к изменению физико-химических свойств пластмасс и их структуры.

Утилизация пластмассовых изделий, потерявших потребительские свойства, может быть осуществлена одним из следующих физико-химических способов:

Метод деструкции пластмассовых отходов. Данная технология позволяет получать олигомеры и мономеры, которые используются для получения волокна и пленки.

Метод повторного плавления. Данный способ переработки пластмассовых отходов позволяет изготавливать гранулят, применяя технологию литья под давлением либо экструзию.

Метод переосаждения из растворов. Данный способ переработки позволяет производить композиционные материалы и получать порошки, используемые для нанесения полимерных покрытий.

Метод химической модификации. Данный способ позволяет изготавливать материалы с новыми физическими и химическими свойствами.

Наиболее распространенным из всех перечисленных выше способов переработки пластиковых отходов является метод повторного плавления (метод гранулирования или таблетирования) ([36]).

Экологические проблемы, возникающие при утилизации и обезвреживании пластмассовых изделий, утративших потребительские свойства, в том числе упаковочных пластмассовых изделий. Физические методы утилизации полимерных отходов связаны с образованием газовых выбросов, требующих обеспыливания, и загрязненных сточных вод, требующих очистки.

1.6 Информация о деятельности по утилизации и обезвреживанию электрического и электронного оборудования, утратившего потребительские свойства; осветительного электрического оборудования, утратившего потребительские свойства; оборудования, содержащего озоноразрушающие вещества

В настоящем подразделе рассматриваются:

1) электрическое и электронное оборудование, утратившее потребительские свойства, в том числе:

а) компьютеры и периферийное оборудование, утратившее потребительские свойства;

б) коммуникационное оборудование, утратившее потребительские свойства;

в) электронная бытовая техника, утратившая потребительские свойства;

г) оптические приборы и фотографическое оборудование, утратившие потребительские свойства;

д) электрические бытовые приборы, утратившие потребительские свойства;

е) неэлектрические бытовые приборы, утратившие потребительские свойства;

ж) холодильное и вентиляционное промышленное оборудование, утратившее потребительские свойства;

2) осветительное электрическое оборудование, утратившее потребительские свойства;

3) оборудование, содержащее озоноразрушающие вещества.

Общий объем отходов электронного и электротехнического оборудования (ОЭЭО), образующихся в России в год, по оценкам экспертов Университета ООН, составляет около 1,2 млн т ([37]).

За 2015 год в Российской Федерации, по данным статистического наблюдения, было утилизировано 4969,82 т и обезврежено 872 т отходов электронного и электротехнического оборудования (при образовании 31 287,17 т) ([10]).

Электронные отходы — один из значимых источников загрязнения окружающей среды, но с другой стороны, ОЭЭО также могут рассматриваться в качестве вторичного ресурса, так как они содержат ценные компоненты. Таким образом, переработка электронных отходов не только является важным элементом в общей структуре управле-

ния отходами, но и представляет интерес с точки зрения материального и ресурсного потенциала ([38]).

Переработка отходов электронного и электрического оборудования входит в число обязательств, принятых Россией при подтверждении своего участия в Монреальском протоколе, вступившем в силу в 1989 году.

Комплексной системы сбора и утилизации ОЭЭО в масштабах страны не существует. С разной степенью эффективности в разных регионах организована утилизация ртутьсодержащих отходов электронного и электрического оборудования.

Крупные сети по продаже электронной и электробытовой техники периодически проводят акции продажи оборудования с заменой старого на новое в ходе, которых удается собирать достаточно большие объемы отходов электронного и электрического оборудования. Производители товаров этой категории в организации переработки отходов не участвуют.

Переработкой отходов этого оборудования занимается несколько десятков небольших компаний, расположенных в разных регионах страны.

Переработчики данных отходов в первую очередь извлекают из отходов электронного и электрического оборудования фрагменты, содержащие драгоценные металлы, которые затем продаются аффинажным заводам. Кроме этого, продается образующийся лом черных и цветных металлов ([39]).

Основные данные по методам и технологиям утилизации и обезвреживания электрического и электронного оборудования, утратившего потребительские свойства; осветительного электрического оборудования, утратившего потребительские свойства; оборудования, содержащего озоноразрушающие вещества. Основными технологиями утилизации и обезвреживания электрического и электронного оборудования, утратившего потребительские свойства, являются их разборка с извлечением компонентов, представляющих ресурсную ценность, с последующей передачей их на специализированные предприятия, осуществляющие их переработку в качестве вторичного сырья. Известны технологии измельчения неразобранного оборудования с последующей сортировкой полученного лома и получение полиметаллического концентрата.

Экологические проблемы, возникающие при утилизации и обезвреживании электрического и электронного оборудования, утратившего потребительские свойства; осветительного электрического оборудования, утратившего потребительские свойства; оборудования, содержащего озоноразрушающие вещества. Основные экологические проблемы, возникающие при обезвреживании и утилизации

электрического и электронного оборудования, утратившего потребительские свойства, связаны с наличием в них токсичных веществ. При утилизации дисплеев важно знать, что в состав некоторых из них входят люминесцентные лампы, содержащие ртуть. Поэтому при демонтаже необходимо применять мероприятия по предотвращению попадания ртути в природные объекты.

При демонтаже холодильного оборудования особую опасность для окружающей среды могут представлять хладагенты, если они являются озоноразрушающими веществами. Их откачка должна производиться только в герметичном оборудовании.

При современных методах утилизации доля извлекаемого вторичного ресурса невелика, значительное количество вторичных отходов направляется на захоронение.

1.7 Информация о деятельности по обезвреживанию медицинских отходов

Медицинские отходы (отходы больниц и лечебно-оздоровительных учреждений) — это сложные субстраты неоднородного качества, которые представляют серьезную опасность с эпидемиологической точки зрения. Переработка медицинских отходов является одним из важнейших направлений природоохранной деятельности во всех развитых странах мира. Вопрос обеззараживания, утилизации медицинских отходов в лечебно-профилактическом учреждении важен и актуален ([40]).

Медицинские отходы в зависимости от степени их эпидемиологической, токсикологической и радиационной опасности, а также негативного воздействия на среду обитания подразделяются на пять классов опасности ([40]):

- класс А — эпидемиологически безопасные отходы, приближенные по составу к твердым бытовым отходам;
- класс Б — эпидемиологически опасные отходы;
- класс В — чрезвычайно эпидемиологически опасные отходы;
- класс Г — токсикологически опасные отходы 1–4 классов опасности;
- класс Д — радиоактивные отходы.

Всемирная организация здравоохранения в 1979 году отнесла медицинские отходы к группе опасных и указала на необходимость создания специализированных служб по их переработке. Базельской конвенцией 1992 года (Приложение I «Категории веществ, подлежащих регулированию») ([41]) были выделены следующие группы отходов:

- Y1 — медицинские отходы, полученные в результате врачебного ухода за пациентами в больницах, поликлиниках и клиниках;
- Y2 — отходы производства и переработки фармацевтической продукции;
- Y3 — ненужные фармацевтические товары, лекарства и препараты;
- Y4 — отходы производства, получения и применения биоцидов и фитопрепаратов.

В справочнике НДТ рассмотрено обезвреживание медицинских отходов классов Б и В, т. е. отнесенных к группе Y1 по Базельской конвенции.

Прослеживается тенденция к интенсивному росту образования медицинских отходов. Последние 10–15 лет, количество медицинских отходов возрастает на 3 % — 4 % ежегодно ([42], [43]). Медицинские отходы опасны в эпидемиологическом отношении, так как помимо токсичных химических веществ в них присутствуют патогенные бактерии и вирусы. Система обращения с медицинскими отходами направлена на предотвращение распространения инфекционного начала и обеспечении их обработки с полной потерей товарных свойств.

Способы и методы обеззараживания и/или обезвреживания медицинских отходов классов Б и В определены в главе V СанПиН 2.01.06.2790—10 «Санитарно-эпидемиологические требования к обращению с медицинскими отходами», утвержденные постановлением Главного государственного санитарного врача Российской Федерации от 9 декабря 2010 г. № 163 ([40]).

Обеззараживание отходов заключается в уничтожении (умерщвлении) патогенных и условно патогенных микроорганизмов, содержащихся в отходах в целях устранения их эпидемиологической опасности. Обеззараживание отходов осуществляется соответствующим физическим и/или химическим методами обработки отходов (в том числе аппаратным методом — на специализированных установках) ([40]).

Основные данные по методам и технологиям обезвреживания медицинских отходов. К основным методам обезвреживания медицинских отходов относятся: химическая дезинфекция и физические методы (стерилизация под давлением водяным паром; микроволновая обработка; стерилизация ионизирующим и инфракрасным излучением) ([44], [45]).

Экологические проблемы, возникающие при обезвреживании медицинских отходов. При обезвреживании медицинских отходов химическим методом (химическая дезинфекция) потенциальную опасность представляют химические реагенты, поскольку сами они являются токсичными веществами.

Обезвреживание медицинских отходов физическими методами (микроволновая обработка, стерилизация ионизирующим и инфракрасным излучением) с экологической точки зрения — наиболее безопасный вариант, но только в том случае, если процесс ведется на исправном, герметичном оборудовании. Большую экологическую опасность представляет использование неисправного оборудования, выделяющего радиоактивное излучение.

1.8 Информация о деятельности по утилизации и обезвреживанию биологических отходов

Согласно ветеринарно-санитарным правилам ([46]), к биологическим отходам отнесены: трупы животных и птиц, в том числе лабораторных; абортированные и мертворожденные плоды; ветеринарные конфискаты (мясо, рыба, другая продукция животного происхождения), выявленные после ветеринарно-санитарной экспертизы на убойных пунктах, хладобойнях, в мясо- и рыбоперерабатывающих организациях, рынках, организациях торговли и других объектах; другие отходы, получаемые при переработке пищевого и непищевого сырья животного происхождения ([46]).

Ветеринарно-санитарные правила сбора, утилизации и уничтожения биологических отходов, утвержденные Минсельхозпродом Российской Федерации 4 декабря 1995 г. № 13-7-2/469 (ред. от 16 августа 2007 г.) ([46]), определяют условия:

- сбора, утилизации и уничтожения биологических отходов в животноводческих комплексах (фермах), фермерских, личных, подсобных хозяйствах, населенных пунктах, местах скопления, кочевий (прогона) животных; при транспортировке животных и животноводческой продукции;
- нераспространения возбудителей инфекционных и инвазионных болезней животных;
- предупреждения заболеваний людей зооантропонозными болезнями;
- охраны окружающей среды от загрязнения.

Утилизация биологических отходов направлена на получение товарной продукции в результате переработки отходов. Утилизации подвергаются биологические отходы, допущенные ветеринарной службой к переработке на кормовые цели. Процесс

утилизации производится путем переработки на ветеринарно-санитарных утилизационных заводах (цехах) в соответствии с действующими правилами ([46], [47]). В зоне, обслуживаемой ветеринарно-санитарным утилизационным заводом, все биологические отходы, кроме биологических отходов, зараженных или контаминированных возбудителями (п. 1.9 Ветеринарно-санитарных правил), перерабатывают на мясокостную муку ([46], [47]).

Экономически целесообразным является утилизация биологических отходов, допущенных ветеринарной службой к переработке, на ветеринарно-санитарных утилизационных заводах ([48], [49]).

Оборудование для утилизации биоотходов закупают сельхозпредприятия и предприятия пищевой промышленности. Рынок оборудования для утилизации биоотходов в Российской Федерации составляет около 300–400 млн. евро в год. Крупнейшими поставщиками оборудования в данной области являются: датско-испанская фирма Haarslev Industries (ООО «Хослевер Индастриз») до 50 % рынка, фирма EMF (Германия), фирма SARIA (Германия). Группа компаний SARIA является учредителем предприятия ООО «САРИЯ Био-Индастрис Волга», зарегистрированного в России 1 февраля 2007 г. Фирма Kometos Oy (Финляндия) производит и поставляет на российский рынок оборудование для забоя скота и переработки отходов скотобоен и мясоперерабатывающих комбинатов ([47]). Модули компании Kometos позволяют перерабатывать биоотходы в мясокостную муку и мясокостный жир, которые используются в первую очередь при производстве кормов для домашних животных (20 % — 30 % от общего объема ингредиентов) и комбикормов (10 % и меньше) ([47]).

Доля российских производителей в производстве оборудования для утилизации биологических отходов составляет менее 5 %. Из российских компаний в этом сегменте работает ООО «НафтаЭКО» и ООО «Кометос-Русагро» ([47]). ООО «Кометос-Русагро» во Всеволожском районе г. Санкт-Петербурга, созданное в 2015 году, занимается опытным производством установок для переработки биоотходов ([47]).

Современные технологии в сфере обращения с биологическими отходами, уже используются в ряде регионов России. В Республике Татарстан построено современное предприятие по переработке биологических отходов, которое входит в немецкий концерн «Rethmann» — ООО «Сария Био-Индастрис Волга». Данный концерн занимается утилизацией отходов. Производственная мощность данного предприятия составляет 115 тыс. т непищевого сырья животного происхождения в год. Конечными продуктами этой переработки являются кормовой и технический жир, а также кормовая мука животного происхождения. Завод в данных условиях, способен переработать биологи-

ческих отходов более 700 т/сут, на данный момент перерабатывается более 170 т/сут. Сырьевые ресурсы на предприятие поступают из регионов Приволжского федерального округа. Значительная часть сырья поступает из Татарстана, Башкортостана, Марий Эл, Удмуртии и Кировской области ([48]).

Основные данные по методам и технологиям утилизации и обезвреживанию биологических отходов. К методам утилизации биологических отходов относятся:

- утилизация отхода путем нагрева отхода до 100 °С — 130 °С в течение нескольких десятков минут с последующим получением мясокостной, костной, кровяной, рыбной муки и жира;

- утилизация с применением гидролиза белков, в том числе белков патогенных микроорганизмов.

При утилизации биологических отходов на утилизационных заводах и в цехах, отходы перерабатывают на мясокостную, костную, перьевую муку и другие белковые кормовые материалы исходя из следующих режимов: сырье должно быть обработано при температуре не ниже плюс 133 °С в течение не менее чем 20 мин при давлении 3 бар. Перед термообработкой сырье (биологические отходы) измельчается до частиц диаметром не более 50 мм. Под воздействием температуры и давления патогенные микроорганизмы погибают.

К методам обезвреживания биологических отходов ([46], [48]) относятся:

- обеззараживание в скотомогильниках (биотермических ямах) отходов с участием термофильных бактерий;
- обеззараживание ионизирующим излучением;
- обеззараживание нагревом за счет энергии микроволнового излучения.

Метод и условия обезвреживания (обеззараживания) биологических отходов определяются ветеринарным или ветеринарно-санитарным врачом по результатам проведенных диагностических исследований.

При разложении биологического субстрата в скотомогильниках (биотермических ямах) под действием термофильных бактерий создается температура среды порядка 65 °С — 70 °С, что обеспечивает гибель патогенных микроорганизмов ([46]). Под влиянием микробных ферментов происходит расщепление жиров, белков и углеводов в составе биологических отходов с образованием гумуса. Допускается повторное использование биотермической ямы через 2 года после последнего сброса биологических отходов и исключения возбудителя сибирской язвы в пробах гумированного материала, отобранных по всей глубине ямы через каждые 0,25 м ([46]).

Использование ионизирующих излучений для обеззараживания продуктов животноводства получило развитие в России и за рубежом. В радиационно-биологической технологии в качестве источников излучения в основном применяются кобальт-60 и цезий-137. Этому способствуют длительный период полураспада; возможность располагать радиационно-биологическую установку на любом расстоянии от ядерного реактора и приобретать источники в необходимом количестве; сравнительно высокая проникающая способность излучений; физико-механические свойства источников излучения, позволяющие длительно их эксплуатировать в радиационно-биологических установках в различных условиях промышленности и сельскохозяйственного производства ([50]).

Экологические проблемы, возникающие при утилизации и обезвреживании биологических отходов. При обезвреживании биологических отходов в биотермических ямах или захоронение возникает ряд экологических проблем ([46]):

- происходит изъятие из хозяйственного обращения земельных участков;
- повреждаются поверхностные слои почвы (плодородный слой) на территории отвода по скотомогильник (биотермическую яму);
- в скотомогильниках (биотермических ямах) и местах захоронения биологических отходов длительное время сохраняются патогенные микроорганизмы;
- устанавливается запрет на ведение хозяйственной деятельности на территории в непосредственной близости скотомогильника (биотермической ямы);
- территорию ограждают глухим забором, и устанавливается санитарно-защитная зона скотомогильника (биотермической ямы).

Обезвреживание биологических отходов физическими методами с экологической точки зрения — наиболее безопасный вариант, при условии проведения процесса в технически исправном, герметичном оборудовании. В процессе эксплуатации установок с использованием ионизирующего излучения процесс ферментации биологических отходов приводит к возникновению запаха ([50]).

1.9 Информация о деятельности по утилизации и обезвреживанию отходов органических растворителей

В настоящем подразделе рассматриваются отходы органических растворителей, в том числе отходы галогенированных органических растворителей и их смесей.

Растворители объединяют разнообразные группы жидких, органических летучих соединений, которые обладают способностью переводить нелетучие или труднолету-

ИТС 15-2016

чие пленкообразующие вещества в растворы, не подвергая их химическим изменениям. Если растворители не растворяют непосредственно пленкообразующий материал, а разбавляют раствор до нужной рабочей консистенции, они называются разбавителями. Лучшими растворителями являются ароматические (толуол, ксилол, сольвент) и хлорированные углеводороды (хлорбензол, дихлорэтан), которые применяются в смеси со спиртами и уайт-спиритом.

Растворители для химических соединений необходимы в различных сферах производств. Отходы органических растворителей образуются на предприятиях по производству лакокрасочных материалов (ЛКМ); ремонтных заводах; лифтостроительных предприятиях, автомобильных производствах, типографиях, мебельных фабриках, институтах, автосервисах и других организациях.

Рынок растворителей в России ежегодно увеличивается на 2,5 %. Наиболее активными регионами в плане развития отрасли производства растворителей являются: Омская, Саратовская и Самарская области, а также Татарстан и Башкортостан ([51]).

Общее количество растворителей, ежегодно расходуемых предприятиями страны около 0,5 млн. т ([52]). В первой половине 2016 года только на внешнем рынке было закуплено чуть более 5,7 тыс. т органических растворителей ([53]). Основными поставщиками растворителей в Россию являются компании из Германии и Италии.

За 2015 год в Российской Федерации, по данным статистического наблюдения, было утилизировано 5281,67 т и обезврежено 7248,89 т органических растворителей (при образовании 25 143,12 т) ([10]).

При проведении утилизации растворителей, потерявших потребительские свойства, различают содержащие галогены и не содержащие галогены растворители.

К галогенсодержащим растворителям относятся: хлорфторуглеводороды; хлорированные углеводороды; галогенированные углеводороды. Галогенсодержащие растворители (особенно хлорсодержащие) отличаются высокой растворяющей способностью и пониженной горючестью, совмещаются со многими органическими растворителями, однако из-за высокой токсичности они находят ограниченное применение. Вредное воздействие данных веществ вызвало принятие правил регулирования их использования:

- 1980 год — Венская конвенция по сокращению выпуска хлорфторуглеводородов;
- 1987 год — Монреальский протокол по замораживанию производства и потребления хлорфторуглеводородов;

- 1990 год — Лондонский протокол о 50 % сокращении производства и потребления хлорфторуглеводородов к 1995 году и полном прекращении к 2000 году.

Не содержащие галогенов органические растворители можно подразделить на следующие группы: алифатические и алициклические углеводороды; ароматические углеводороды; спирты; кетоны; сложные эфиры; простые эфиры и эфиры гликолей. Кроме этих чистых растворителей и неизбежных смесей существуют также специальные смеси растворителей для технических применений, например, разбавители для красителей, смол, металлов и т. д.

Регенерации (восстановлению) подлежат следующие виды растворителей ([54]), потерявших потребительские свойства:

- спирты (метанол, этанол, пропанол, бутанол, пентанол, гексанол, гептанол, октанол, нонанол, деканол, этиленгликоль);

- эфиры (метилацетат, этилацет, н-пропилацетат, изопропилацетат, бутилацетат, н-амилацетат, изоамилацетат, н-октилацетат);

- ароматические углеводороды (толуол, диметилбензолы, этилбензол, пропилбензол, кумол, стирол, фенилацетилен, индан, циклобутадиеи, дифенил, дифенилметан, трифенилметан, тетрафенилметан);

- прочие химические растворители: нефрасы, ацетон, ксилолы, а также загрязненные многокомпонентные растворители: 645, 646, 647, P-4 P-10, P-12, P-14 и др.

Многие предприятия самостоятельно не утилизируют растворители. Это обусловлено экономическими соображениями, а также отсутствием заинтересованности в их повторном использовании. Объясняется это тем, что многие методы регенерации растворителей экономически неэффективны ([55]).

На рынке представлен широкий выбор оборудования для регенерации, как легко воспламеняемых растворителей, так и растворителей на водной основе. Ряд фирм, специализируется на продвижении в России и странах Таможенного союза как импортных, так и отечественных высокопроизводительных установок регенерации растворителей: OFRU Recycling (ОФРУ) (Германия); Italia Sistemi Tecnologisi (IST) (Италия); фирма FORMECO, ООО ВПК «КВАРТЭКэкология» (г. Москва), ООО «ЛИМПЭК» (г. Санкт-Петербург) и другие компании ([56], [57]). Установки регенерации растворителей позволяют вернуть в производство широкий спектр отработанных органических растворителей с температурой кипения до 200 °С: ацетон, толуол, ксилол, смесевые сольвенты, бензин, уайт-спирит, перхлорэтилен и др. Степень очистки растворителей составляет до 99,7 %. Срок службы оборудования — от 12 до 15 лет.

Установки успешно работают более чем на 70 крупных российских предприятиях (рисунок 1.7) ([58]). Органические растворители перерабатываются с восстановлением их до приемлемых потребительских свойств.



Рисунок 1.7 — Регионы России, где внедрены установки регенерации растворителей

Переработкой органических растворителей занимается несколько десятков компаний, расположенных в основном в крупных промышленных центрах, где есть предприятия и организации самостоятельно не утилизирующие отходы растворителей.

Основные данные по методам и технологиям утилизации и обезвреживания отходов органических растворителей. Основными технологиями утилизации и обезвреживания органических растворителей являются их регенерация и сжигание. Сведения о технологиях обезвреживания отходов путем сжигания представлены в справочнике НДТ ИТС 9-2015 «Обезвреживание отходов термическим способом (сжигание отходов)».

Небольшие объемы органических растворителей передают на захоронение в специальных контейнерах, на специально оборудованные для данных целей полигоны.

Экологические проблемы, возникающие при утилизации и обезвреживании отходов органических растворителей. При дистилляции отработанных растворителей возможны выбросы углеводородов в атмосферу и образование сточных вод, которые подлежат очистке ([59]).

В ходе утилизации отходов растворителей возможно повышение концентрации вредных химических веществ в воздухе рабочей зоны и атмосферном воздухе. Причи-

нами загрязнения атмосферы, как правило, являются потери легколетучих веществ через возможные неплотности в герметичном оборудовании (малое дыхание) и выбросы во время опорожнения оборудования (большое дыхание) ([60], [61]).

1.10 Информация о деятельности по утилизации и обезвреживанию автомобильных аккумуляторов, утративших потребительские свойства

Существует несколько типов автомобильных аккумуляторов, отличающихся материалом электродов и электролита.

Из всего разнообразия в автомобилях в качестве стартерных используются только свинцовые. Корпуса всех свинцовых аккумуляторов делаются из прочной кислотостойкой пластмассы, чтобы обеспечить максимальную безопасность во время транспортировки и эксплуатации.

В настоящее время в качестве материала для электродов используется свинец не в чистом виде, а с разнообразными добавками, в зависимости от которых аккумуляторы автомобильные делят на несколько типов.

По итогам 2014 года объем первичного рынка аккумуляторов в Российской Федерации по данным отчета аналитического агентства «Автостат» составил 1,92 млн ед., а объем вторичного рынка аккумуляторов в Российской Федерации (общее количество поставленных аккумуляторов российскими аккумуляторными заводами и иностранными дистрибьюторами для свободной продажи автолюбителям или корпоративным клиентам) — примерно 9,5 млн ([62]).

Если рассматривать производство аккумуляторов российскими заводами, то в 2014 году их выпуск увеличился на 10 % и составил примерно 6,7 млн ед. В то же время экспорт аккумуляторов вырос более чем на 40 % и превысил 440 тыс. шт. А вот импорт аккумуляторов автомобильных в Россию снизился на 26 % — до 4,37 млн экземпляров.

Таким образом, объем производимых аккумуляторов автомобильных иностранными производителями на вторичном рынке аккумуляторов автомобильных составил 4,37 млн шт. на 2014 год. Российские производители показали объемы, равные 5,11 млн шт. ([62]).

С течением времени весь объем реализованных аккумуляторов автомобильных утрачивает свои потребительские свойства.

ИТС 15-2016

За 2015 год в Российской Федерации, по данным статистического наблюдения, было утилизировано 111 813,22 т и обезврежено 44 472,63 т отходов автомобильных аккумуляторов (при образовании 22 870,90 т) ([10]).

Крупнейшие заводы, осуществляющие деятельность по производству и переработке аккумуляторов в Российской Федерации, представлены в таблице 1.5, а их месторасположение на территории Российской Федерации — на рисунке 1.8 ([63]).

Таблица 1.5 — Крупнейшие производители и переработчики аккумуляторов в Российской Федерации

№ п/п	Регион, город	Предприятия
1	Вологодская область, г. Вологда	ООО «Вологодский аккумуляторный завод» (ВАЗ)
2	Саратовская область, г. Саратов	ОАО «Завод автономных источников тока» (АИТ)
3	Псковская область, г. Великие Луки	ЗАО «Великолукский завод щелочных аккумуляторов» (ВЗЩА)
4	Иркутская область, г. Иркутск	ЗАО «Аккумуляторные технологии» («АкТех»)
5	Курская область, г. Курск	ООО «Курский аккумуляторный завод» (КАЗ)
6	Ленинградская область, г. Санкт-Петербург	ЗАО «Ленинградский аккумуляторный завод» (ЛАЗ)
7	Московская область, г. Подольск	ЗАО «Подольский аккумуляторный завод» (ПАЗ)
8	Саратовская область, г. Саратов	ОАО «Саратовский аккумуляторный завод» (САЗ)
9	Иркутская область, г. Ангарск	ООО «Свирский аккумуляторный завод» (САЗ)
10	Тюменская область, г. Тюмень,	ОАО «Тюменский аккумуляторный завод» (ТАЗ)

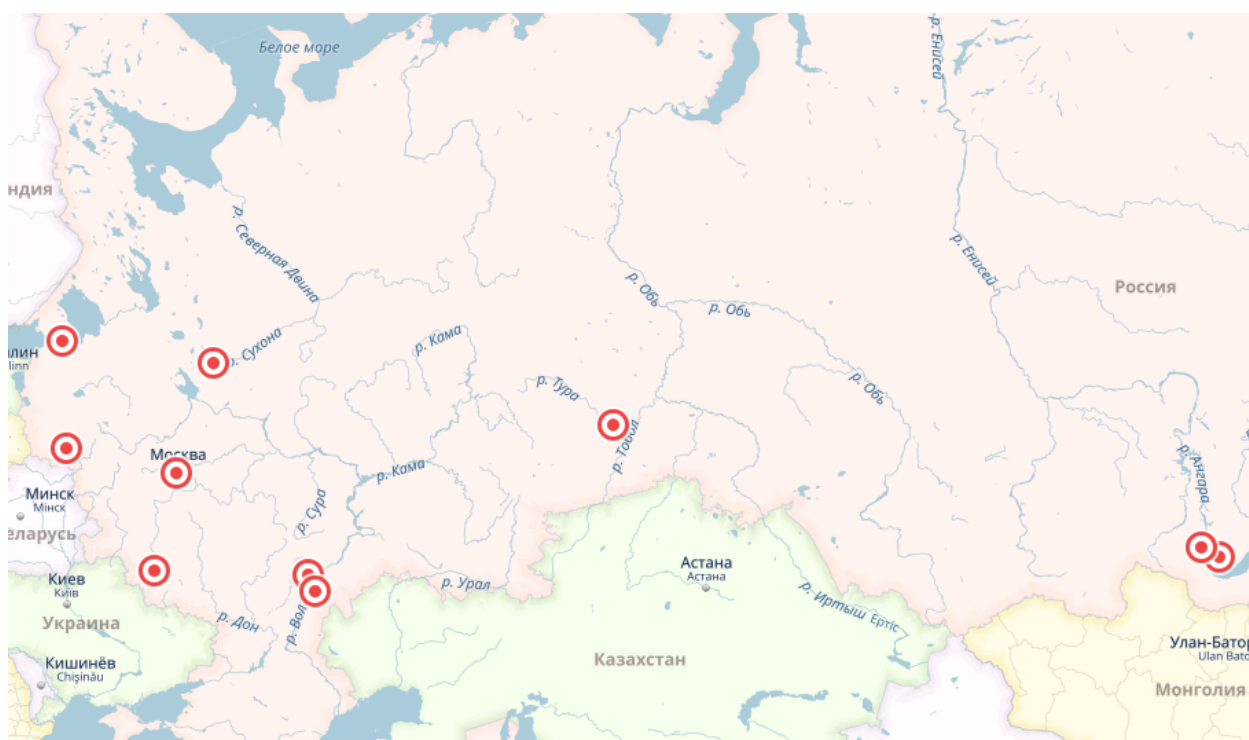


Рисунок 1.8 — Месторасположение предприятий переработчиков аккумуляторов на территории Российской Федерации

Основные данные по методам и технологиям утилизации аккумуляторов автомобильных, утративших потребительские свойства. Метод утилизации аккумуляторов автомобильных состоит в следующем:

Слив электролита. Осуществляется на технологической линии, которая осуществляет весь процесс автоматически, чтобы исключить вредное воздействие паров и жидкости электролита на человека.

Измельчение корпуса аккумулятора. Осуществляется в дробилке.

Отделение металлосодержащей фракции. Раздробленное сырье поступает в электромагнитный сепаратор, где происходит отделение металлосодержащей фракции.

Сортировка остатка. Вибрационный грохот с ячейками различного размера сортирует крупные элементы и отправляет их на повторное измельчение.

Разделение на фракции. Измельченные отходы поступают в сепаратор для разделения на фракции.

Обезвоживание и сепарация. В результате получают сырье — металл и полимерную фракцию (полипропилен и поливинилхлорид).

В результате утилизации свинцовых аккумуляторов можно получить такие материалы, как:

- свинец;
- стальной лом;
- медь;
- электролит;
- пластиковые гранулы.

Экологические проблемы, возникающие при утилизации аккумуляторов автомобильных, утративших потребительские свойства. Опасность переработки автомобильных аккумуляторов, утративших потребительские свойства, обусловлена наличием в их составе таких опасных компонентов, как свинец, щелочь, серная кислота.

Содержание свинца в автомобильных аккумуляторах составляет около 50 % от общей массы аккумулятора, присутствует также около 2 % сурьмы, 15 % различных видов пластмасс, примерно 15 % электролита, который может быть представлен раствором серной кислоты или щелочи.

1.11 Информация о деятельности по утилизации и обезвреживанию батарей аккумуляторных, утративших потребительские свойства

В настоящее время используются различные виды аккумуляторных батарей. Они имеют разную сферу применения, отличаются параметрами размеров, внешнего вида, циклов перезарядки, емкости, сроков хранения и химического состава ([64]).

Наиболее распространенными разновидностями аккумуляторных батарей являются следующие:

- никель-металлогидридные (NiMH) — используются как замена стандартного гальванического элемента, в электромобилях, радиоаппаратуре, осветительной технике;
- литий-ионные (Li-ion) — применяются в современных бытовых и строительных приборах, а также в мобильных устройствах;
- литий-полимерные (Li-pol) — используются в мобильных устройствах и цифровой технике;
- никель-цинковые (NiZn) — используется как стандартный гальванический элемент.

За 2015 год в Российской Федерации, по данным статистического наблюдения, было утилизировано 283,43 т аккумуляторных батареек (при образовании 1156,54 т) ([10]). Согласно этим данным, лишь $\frac{1}{4}$ часть образованных отходов подлежала утилизации.

Низкая степень переработки аккумуляторных батареек обусловлена отсутствием в Российской Федерации системы сбора этих отходов. Одна из немногих крупных сетей сбора, которая постоянно работает, — это система сбора ИКЕА. Также существуют и различные интернет магазины, предоставляющие свои услуги по сбору аккумуляторных батарей, утративших свои потребительские свойства.

В настоящее время переработкой и утилизацией данного вида отходов занимается единственное предприятие в России — «Мегаполисресурс» (г. Челябинск), где запущена полная линия переработки аккумуляторных батарей ([65]). На заводе разработана собственная технология рециклинга батареек — восстановление сырья для новых батареек (сульфаты цинка и марганца, железо, графит). Линия рассчитана на переработку 15 тыс. т в год. Основной проблемой переработки аккумуляторных батарей на заводе является отсутствие в стране системы сбора данного отхода. В перспективе планируется построить на основе завода «Мегаполисресурс» специализированный завод по переработке аккумуляторных батарей ([66]).

Согласно данным предприятия, КПД технологии утилизации батареек составляет 80 %, что на 20 % лучше, чем за рубежом. В настоящий момент предприятие сотрудничает со многими крупными торговыми сетями и имеет собственные пункты в 24 городах России. Каждая сеть имеет свой собственный небольшой пункт приема элементов питания ([65]).

Основные данные по методам и технологиям утилизации батарей аккумуляторных, утративших потребительские свойства. В таблице 1.7 представлены разновидности аккумуляторных батарей и основной принцип их переработки.

Таблица 1.6 — Типы аккумуляторных батарей и этапы переработки

Тип аккумуляторной батареи	Этапы переработки
Никель-металлогидридные (NiMH)	1) Ручная сортировка. Позволяет распределить изделия в соответствии с их типом. 2) Дробление. В дробилке происходит измель-
Литий-ионные (Li-ion)	
Литий-полимерные (Li-pol)	

Тип аккумуляторной батареи	Этапы переработки
Никель-цинковые (NiZn)	<p>чение отходов.</p> <p>3) Магнитная сепарация. Происходит отделение крупных металлических частей от общей массы.</p> <p>4) Повторное дробление и отделение железа.</p> <p>5) Нейтрализация электролита. В полученной массе содержится электролит, который нейтрализуется.</p> <p>6) Гидрометаллургический передел</p>

Экологические проблемы, возникающие при утилизации батарей аккумуляторных, утративших потребительские свойства. Опасность утилизации аккумуляторных батарей, утративших потребительские свойства, в настоящее время обусловлена содержанием практически во всех батарейках токсичных веществ в виде различных металлов и химикатов, которые при разрушении корпусов батарей попадают в окружающую среду. Компонентами аккумуляторных батарей являются такие элементы, как свинец, никель, кадмий, цинк, ртуть, оксид серебра, кобальт, литий.

При утилизации аккумуляторных батарей существует риск загрязнению почвы тяжелыми металлами и загрязнение атмосферного воздуха выбросами в атмосферу паров ртути.

1.12 Информация о деятельности по утилизации и обезвреживанию отходов фильтров и фильтровальных материалов отработанных

Фильтры и фильтровальные материалы широко используются в технологическом оборудовании в системах очистки газовых выбросов и жидкостей. Большая часть этих материалов используется при эксплуатации автотранспортных средств.

Практически треть от общего объема образования отходов фильтров занимают фильтры очистки топлива и масла автотранспортных средств, фильтры воздушные автотранспортных средств, автомобильные фильтры (в том числе автомобильные масляные фильтры). Более половины (до 60 %) от общего количества ежегодно продаваемых автомобильных фильтров приходится именно на масляные.

В данном разделе рассматриваются технологии утилизации масляных фильтров, отработанных при эксплуатации автотранспортных средств.

Отработанный автомобильный масляный фильтр конструктивно представляет собой металлическую капсулу, в которой находятся резиновые и полимерные клапаны, фильтрующий элемент (бумага, текстиль, натуральные и синтетические волокна), стальные детали и отработанное моторное масло.

В каждом отработанном автомобильном масляном фильтре сосредоточено от 200 до 500 г отработанного автомобильного масла. В результате в системе обращения масляных фильтров в окружающую среду ежегодно поступает свыше 14 000 м³ отработанного масла ([67]).

За 2015 год в Российской Федерации, по данным статистического наблюдения, было утилизировано 8071,72 т и обезврежено 8066,13 т отходов фильтров и фильтровальных материалов отработанных (при образовании 26 533,03 т) ([10]).

Одной из главных проблем на территории Российской Федерации остается неорганизованный сбор и практическое отсутствие утилизации отработанных автомобильных масляных фильтров.

Основные данные по методам и технологиям утилизации и обезвреживания отходов фильтров и фильтровальных материалов отработанных. Фильтры и фильтровальные материалы, образующиеся в технологическом оборудовании, в основном подлежат утилизации и обезвреживанию на промышленных предприятиях, образующих данные отходы, или сжигаются. Сведения о технологиях обезвреживания отходов путем сжигания представлены в справочнике НДТ ИТС 9-2015 «Обезвреживание отходов термическим способом (сжигание отходов)».

В настоящее время современными предприятиями производятся разборные и неразборные масляные фильтры. Масляные фильтры традиционной конструкции имеют металлические днища и стержень, гарантирующие высокую механическую прочность, фильтрующую перегородку, изготовленную из специальной фильтрующей бумаги, а также резиновые прокладки ([68]). Из-за сочетания этих материалов традиционные фильтрующие элементы масляных фильтров очень трудно утилизировать. Необходимо отделять металлические элементы, которые нельзя сжечь в установках для сжигания.

Утилизация разборных масляных фильтров осуществляется путем разделки фильтров с дальнейшей утилизацией ее составных частей.

Неразборные масляные фильтры (spin-on) чаще всего используются в грузовых автомобилях. Достоинством этого типа фильтров является высокая устойчивость к ме-

ханическим повреждением, а также легкая замена, практически лишенная риска внесения загрязнений в систему смазки двигателя. Однако серьезным недостатком является сложный и дорогостоящий процесс утилизации использованных фильтров ([69]).

Неразборные масляные фильтры образуют единый узел, состоящий из корпуса и фильтрующего элемента. Во время проведения работ по техническому обслуживанию заменяется весь узел. Поэтому его утилизация остается проблемой. В настоящее время существуют линии и оборудование, осуществляющее утилизацию отработанных масляных фильтров.

Экологические проблемы, возникающие при утилизации и обезвреживании отходов фильтров и фильтровальных материалов отработанных. Экологические проблемы при утилизации и обезвреживании отходов автомобильных масляных фильтров в первую очередь связаны с необходимостью термического обезвреживания отдельных деталей фильтров и низким качеством выделяемого металла в связи с загрязнением фильтров.

1.13 Информация о деятельности по утилизации и обезвреживанию отходов продукции, содержащей галогенированные ароматические вещества, стойкие органические загрязнители; отходы органических пестицидов и агрохимикатов

Данная группа отходов включает:

- отходы продукции, содержащей галогенированные ароматические вещества, стойкие органические загрязнители;
- отходы органических пестицидов и агрохимикатов.

Все рассматриваемые в данном разделе отходы содержат в своем составе стойкие органические загрязнители (СОЗ).

Согласно Стокгольмской конвенции, стойкие органические загрязнители — это вещества, которые обладают токсичными свойствами, проявляют устойчивость к разложению, характеризуются биоаккумуляцией и являются объектом трансграничного переноса по воздуху, воде и мигрирующими видами, а также осаждаются на большом расстоянии от источника их выброса, накапливаясь в экосистемах суши и водных экосистемах ([70]).

Спектр токсического воздействия СОЗ включает в себя летальность, вредное влияние на репродуктивность и развитие, подавление иммунной системы, дерматологические заболевания, мутагенный и канцерогенный эффект.

Основными целями Стокгольмской конвенции являются сокращение использования, прекращение производства и последующая полная ликвидация промышленно производственных СОЗ, а также уменьшение непреднамеренно образующихся выбросов СОЗ.

По условиям Стокгольмской конвенции, ратифицированной Россией 27 июня 2011 г. года, в перечень наиболее опасных стойких органических загрязнителей биосферы включено 12 соединений — альдрин, хлордан, ДДТ, дильдрин, эндрин, гептахлор, мирекс, гексахлорбензол, токсафен, ПХБ, ПХДД, ПХДФ. При этом только ПХДД и ПХДФ не используют в промышленности и сельском хозяйстве; они образуются как примеси при производстве хлорсодержащей химической продукции, в процессах термического уничтожения промышленных и бытовых отходов, при производстве целлюлозы и др.

В феврале 2003 г. ООН расширила список СОЗ до 28 наименований, включив в него гексабромбифенил, органические соединения свинца, олова и ртути, ПАУ, хлордекон, эндосульфат, атразин, ГХЦГ, пентахлорфенол, хлорированные насыщенные углеводороды (хлорпарафины), фталаты, октил- и нонилфенолы и др.

В соответствии с планируемыми по отношению к СОЗ мерами (ликвидация, ограничение распространения, применение наилучших технологий, сводящих к минимуму или исключаящих образование диоксинов), все СОЗ можно разделить на три группы в соответствии с приложениями А, В и С к Стокгольмской конвенции ([71]).

В настоящее время производство и применение практически всех СОЗ запрещено.

Основные данные по технологиям утилизации и обезвреживания отходов продукции, содержащей галогенированные ароматические вещества, стойкие органические загрязнители; отходы органических пестицидов и агрохимикатов. Большинство отходов продукции, содержащей стойкие органические загрязнители, и отходы органических пестицидов и агрохимикатов обезвреживаются методами сжигания. Сведения о технологиях обезвреживания отходов путем сжигания представлены в справочнике НДТ ИТС 9-2015 «Обезвреживание отходов термическим способом (сжигание отходов)».

Известны технологии обезвреживания СОЗ, альтернативные сжиганию и примененные на действующих промышленных предприятиях. Данные технологии характери-

ИТС 15-2016

зуются высокой степенью деструкции (СД) СОЗ-составляющих — от 99,999 % до 99,9999 % и более. К таким технологиям относится дехлорирование оксидами металлов. Химические процессы, приводящие к удалению хлора при сохранении углеродной основы молекулы, в том числе:

- электрохимическое восстановление, — дехлорирование металлическим натрием;
- дехлорирование щелочными системами;
- дехлорирование в присутствии полиэтиленгликоля;
- восстановление алкоксидом натрия;
- восстановление высокотемпературной гидрогенизацией;
- каталитическое дехлорирование;
- каталитическая гидрогенизация;
- технология сольватированного электрона;
- биологический метод обезвреживания.

На стадии разработки находятся также фотохимический и радиолизный методы.

1.14 Информация о деятельности по утилизации твердых коммунальных отходов

Твердые коммунальные отходы — отходы, образующиеся в жилых помещениях в процессе потребления физическими лицами, а также товары, утратившие свои потребительские свойства в процессе их использования физическими лицами в жилых помещениях в целях удовлетворения личных и бытовых нужд. К твердым коммунальным отходам также относятся отходы, образующиеся в процессе деятельности юридических лиц, индивидуальных предпринимателей и подобные по составу отходам, образующимся в жилых помещениях в процессе потребления физическими лицами ([1]).

Усредненный морфологический состав ТКО представлен следующими компонентами: бумага и картон (33 % — 40 %); пищевые отходы (27 % — 33 %); дерево (1,5 % — 5 %); черный металл (2,5 % — 3,6 %); цветной металл (0,4 % — 0,6 %); кости (0,5 % — 0,9 %); кожа и резина (0,8 % — 1,3 %); текстиль (4,6 % — 6,5 %); стекло (2,7 % — 4,3 %); полимерные материалы (4,6 % — 6,0 %) и др. ([72]).

По данным государственного доклада «О состоянии и об охране окружающей среды Российской Федерации в 2014 году», объем образования ТКО в 2014 году составил 56,68 млн т ([73]). Несмотря на значительную долю в составе ТКО пригодных к пе-

переработке фракций, уровень переработки в России не превышает 7 % — 8 %, остальная их часть отправляется на захоронение (таблица 1.8) ([74]).

Таблица 1.7 — Образование и использование твердых коммунальных отходов в Российской Федерации ([73])

Год	2010	2011	2012	2013	2014
Объем образования твердых коммунальных отходов в Российской Федерации, млн т	47,082	48,228	53,122	53,703	56,68
Объем использованных и обезвреженных ТКО, млн т	н/д	н/д	3,673	3,634	4,26
Использованных и обезвреженных ТКО, %	–	–	6,9 %	6,76	7,5

Размещение ТКО в Российской Федерации осуществляется на 989 объектов размещения отходов, включенных в ГРОРО и расположенных на территории всех субъектов Российской Федерации, за исключением городов федерального значения (Москвы, Санкт-Петербурга и Севастополя), а также Республики Ингушетия и Республики Тыва.

Вовлечение утильных фракций твердых коммунальных отходов в хозяйственный оборот в качестве вторичных источников сырья и энергоресурсов дает экологический и экономический эффект, позволяет существенно уменьшить техногенную нагрузку на окружающую среду в условиях продолжающегося необратимого сокращения природных ресурсов ([75]).

Основные данные по методам и технологиям утилизации твердых коммунальных отходов. Сведения о технологиях обезвреживания ТКО путем сжигания представлены в справочнике НДТ ИТС 9-2015 «Обезвреживание отходов термическим способом (сжигание отходов)».

В основу утилизации отдельных фракций твердых коммунальных отходов положены методы сортировки ТКО на группы однородных отходов.

ИТС 15-2016

Основные группы однородных отходов (стекло, пластик, черный и цветной металл, бумагу) в ходе сортировки отделяют с целью их вторичного использования.

Одним из перспективных методов утилизации ТКО является производство твердого топлива из ТКО. Твердое топливо из ТКО используется в качестве частичного замещения основного вида топлива, например, для сжигания в цементных печах и энергетических установках в теплоэлектроцентралях, а также на заводах по изготовлению строительных материалов.

Твердое топливо из ТКО получают путем измельчения, сепарации и обезвоживания твердых коммунальных отходов. Твердое топливо из ТКО может использоваться в измельченном состоянии или в виде спрессованных брикетов.

В таблице 1.9 приведены характеристики некоторых материалов, входящих в состав твердого топлива из ТКО.

Таблица 1.8 — Характеристика материалов ТКО, входящих в состав твердого топлива из ТКО ([75])

Материал	Теплотворность Q, ккал/кг	Влажность W, %	Зольность A, %
Твердое топливо из смеси полимеров и бумаги из ТКО	4300–4800	15–20	10–22
Полимеры ВД, НД, ПП чистый	9500		0,5–2
Бумага из ТКО	3950	20–30	8
Картон из ТКО	3220	20–30	8
ТКО	От 1800	30–50	До 30

Содержание опасных составляющих (хлор, ртуть) в твердом топливе из ТКО должно строго контролироваться и не превышать допустимых норм ([32], [76]).

Экологические проблемы, возникающие при утилизации твердых коммунальных отходов. Основными экологическими проблемами, возникающими при утилизации ТКО являются:

- обращение с веществами, опасными для окружающей среды;
- санитарно-эпидемиологическая опасность ТКО;
- выбросы загрязняющих веществ в атмосферный воздух на всех этапах утилизации;

- пожароопасность (для отходов, обладающих пожароопасными свойствами, или выделяющими пожароопасные вещества при хранении).

1.15 Информация о деятельности по утилизации зол и шлаков от сжигания твердого топлива

К отходам от сжигания твердого топлива относятся золы, топливные шлаки и золошлаковая смесь.

Зола — несгорающий остаток с зернами мельче 0,16 мм, образующийся из минеральных примесей топлива при полном его сгорании и осажденный из дымовых газов золоулавливающими устройствами. В зависимости от вида топлива зола подразделяется на антрацитовую, каменноугольную, буроугольную, сланцевую, торфяную и др. Содержание золы при сгорании топлива различно: в каменных и бурых углях — от 1 % до 45 %, в горючих сланцах — от 50 % до 80 %, в топливном торфе — от 2 % до 30 % ([77]). По способу удаления различают: золу сухого отбора (зола уноса) и мокрого (зола гидроудаления).

Топливный шлак — это материал, скапливающийся в нижней части топочного пространства тепловых агрегатов и удаляемый в жидком или спекшемся состоянии. При совместном удалении золы и шлака гидротранспортом на тепловых электростанциях образуется золошлаковая смесь ([77]).

По данным статистической отчетности объем образования зол и шлаков от сжигания твердого топлива в 2015 году составил 23,4 млн т, из них использовано — 4,4 млн т (18 %) ([78]).

Доля утилизации золошлаковых отходов ТЭС от совокупной ежегодной выработки по оценкам экспертов в среднем не превышают 17 % (рисунок 1.13) ([79]).

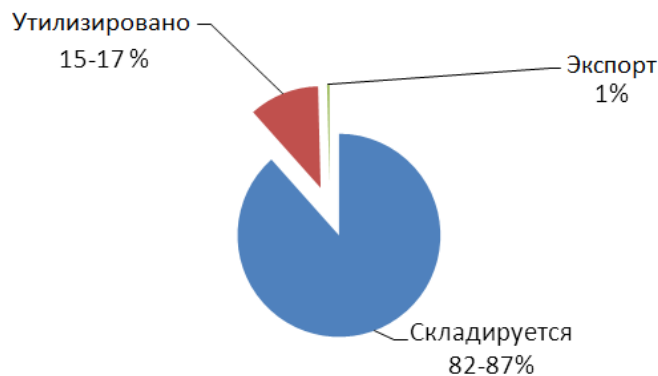


Рисунок 1.9 — Доля утилизации золошлаков от совокупной ежегодной выработки ([79])

В основном золошлаковых отходов образуется при эксплуатации угольных ТЭС. Объем накопления зол и шлаков от сжигания твердого топлива оценивается от 1,1 до 1,7 млрд т. По данным Национальной ассоциации производителей и потребителей золошлаковых материалов, на конец 2014 года в России работало 135 угольных ТЭС, у которых в эксплуатации находились 238 секций золоотвалов ([78], [80]).

Основным направлением утилизации является использование золошлаков в производстве строительных материалов. С применением золошлаков производят цемент, бетоны, растворы, строительные блоки для жилищного, дорожного и ландшафтного строительства ([79]).

Золы сухого улавливания можно применять в качестве самостоятельного вяжущего, а также как активную добавку к неорганическим и органическим вяжущим веществам ([79]).

Из золошлаков можно получать благородные металлы, редкие и рассеянные элементы, железосодержащий магнитный концентрат, вторичный уголь, алюмосиликатные полые микросферы и инертная масса алюмосиликатного состава ([81]).

Наряду со спросом на золошлаки для крупнотоннажных направлений переработки золошлаков имеется спрос и на отдельные фракции летучей золы для малотоннажных технологий производства высокотехнологичной продукции различными отраслями промышленности. К таким узким фракциям можно отнести легкую фракцию золы (ЛФЗ) ([82]).

В 2010 году создана «Национальная ассоциация производителей и потребителей золошлаковых материалов» (НАППЗШМ) ([79], [80]). Членами ассоциации являются следующие компании ([79]):

- общество с ограниченной ответственностью «Восток» (ООО «Восток»);

- межрегиональное общественное объединение «Союз работников инновационных предприятий» (Инносоюз);
- некоммерческое партнерство «Ассоциация управления проектами «СОВНЕТ»;
- общество с ограниченной ответственностью «Производственно-Строительное Объединение «Теплит» (ООО «ПСО «Теплит»);
- общество с ограниченной ответственностью «РокТрон Рус ЮГ» (ООО «РокТрон Рус ЮГ»);
- общество с ограниченной ответственностью «ВТК» (ООО «ВТК»);
- закрытое акционерное общество «Иркутскзолопродукт» (ЗАО «Иркутскзолопродукт»);
- общество с ограниченной ответственностью Научно-производственное предприятие «Донские технологии» (ООО НПП «Донские технологии»);
- общество с ограниченной ответственностью «СКБ» (ООО «СКБ»);
- общество с ограниченной ответственностью «СБСК» (ООО «СБСК»).

Основные данные по методам и технологиям утилизации зол и шлаков от сжигания твердого топлива. Предпочтительным с точки зрения дальнейшего превращения отходов в товарные продукты является отдельный отбор золы и шлаков непосредственно после сжигания (переработки). Размер частиц золы уноса колеблется от 3–5 до 100–150 мкм. Количество более крупных частиц обычно не превышает 10 % — 15 % ([81]).

Шлак удаляется из котла, попадая в шлаковые ванны и охлаждаясь, а золаунос — из сборных бункеров очистного оборудования (циклонов и электрофильтров). Кусковые шлаки, представляют собой агрегированные и сплавившиеся частицы золы размером от 0,15 до 30 мм ([81]).

Смешанные зола и шлаки образуют золошлаковую смесь.

Применение зол и шлаков как добавок при производстве строительных материалов и изделий включено в ряд действующих ГОСТ и ТУ, таких как ГОСТ 26644—85 «Щебень и песок из шлаков тепловых электростанций для бетона. Технические условия». Введ. 1 января 1987 г. М.: Изд-во стандартов, 1986; ТУ 34-70-10347—92 «Отходы ТЭС золошлаковые для производства цемента. Технические условия». М.: НИИцемент, 1992; ТУ 21-31-2—82 «Зола тепловых электростанций как сырье для производства аглопоритового гравия, керамического кирпича и камней». М.: ВНИИстром, 1982 и другие ([83]).

Пригодность золы и шлака в качестве заполнителя или взамен части вяжущего материала при производстве строительных материалов и бетонов различного назна-

чения определяется, отсутствием или ограниченным содержанием в них вредных компонентов, ухудшающих физико-механические характеристики строительных материалов и бетонов или затрудняющих технологические процессы производства и ограничивающих область их применения.

Микросферы представляют собой полые силикатные шарики с гладкой поверхностью диаметром от 10 мкм до нескольких сотен микрометров и могут использоваться для снижения плотности и повышения тепло-, электро- и звукоизоляционных свойств различных материалов ([84]).

Основными потребляющими микросферы отраслями являются:

- нефтедобывающие и нефтесервисные компании;
- производители сухих строительных смесей и стройматериалов;
- производители синтактных композитов;
- производители огнеупоров;
- производители продукции для автомобилестроения;
- производители лакокрасочных материалов;
- производители композиционных материалов для микроэлектроники;
- производители эмульсионных взрывчатых веществ.

Экологические проблемы, возникающие при утилизации и обезвреживании зол и шлаков, утративших потребительские свойства. Экологические проблемы при утилизации и обезвреживании зол и шлаков, утративших потребительские свойства, возникают при производстве строительных материалов, в которых применяются золы и шлаки. В данном случае происходит загрязнение атмосферного воздуха за счет пыления.

Раздел 2. Описание технологических процессов, используемых в области утилизации и обезвреживания отходов, и текущие уровни эмиссии в окружающую среду

2.1 Описание применяемых технологических процессов в области утилизации и обезвреживания отходов нефтепродуктов, в том числе отходов минеральных масел

Основными направлениями обращения с отходами минеральных масел, утративших потребительские свойства, являются:

- очистка от примесей с целью восстановления исходных характеристик качества масел и дальнейшее их использование по прямому назначению;
- подготовка к использованию в качестве вторичного сырья на предприятиях нефтепереработки. Подготовка, в свою очередь, также связана с очисткой от примесей;
- пиролиз.

Технологии подготовки к использованию в качестве вторичного сырья отходов минеральных масел, утративших потребительские свойства (технологии очистки), базируются на следующих методах:

- физические;
- физико-химические.

2.1.1 Технологии подготовки к использованию в качестве вторичного сырья отходов минеральных масел, утративших потребительские свойства, основанные на физических методах

Для подготовки к утилизации минеральных масел, утративших потребительские свойства, используются отстаивание, фильтрация, центробежная очистка.

Отстаивание

Область применения. Используется для очистки отходов минеральных масел всех видов.

Описание метода. Отстаивание основано на разделении масла, воды и механических примесей под действием силы тяжести. Эффективность этого способа зависит от разности удельных весов масла и посторонних примесей, вязкости масла, состояния, в котором оно находится, а также от продолжительности периода отстаивания.

ИТС 15-2016

Наилучшие результаты получаются при наличии большой разности удельных весов масла и механических примесей, невысокой вязкости масла, спокойного состояния масла в резервуаре-отстойнике и длительного времени отстоя (желательно не менее десяти дней). При этом вода и нерастворимые примеси оседают на дно резервуара.

Процесс осуществляется в горизонтальных или вертикальных резервуарах-отстойниках.

Вторичные отходы очистки масел подлежат обезвреживанию ([85]).

Данный метод, в зависимости от уровня загрязнения масла и времени, необходимого для его отстаивания, может использоваться как самостоятельный или как предварительный с последующей фильтрацией и центробежной очисткой отработавшего масла. В качестве главного недостатка данного метода можно отметить продолжительность времени, необходимого для полного оседания частиц, и возможность удаления из масла только крупных частиц размером от 50 до 100 мкм. Вторичные отходы очистки масел подлежат обезвреживанию ([86]).

Фильтрация

Область применения. Используется для очистки отходов минеральных масел всех видов.

Описание метода. Фильтрация — процесс удаления частиц механических примесей и смолистых соединений путем пропускания масла через сетчатые или пористые перегородки фильтров (рисунок 2.1). В качестве фильтрационных материалов используют металлические и пластмассовые сетки, войлок, ткани, бумагу, композиционные материалы и керамику. Для повышения качества очистки масел увеличивается количество фильтров грубой очистки и вводится в технологический процесс вторая ступень — тонкая очистка масла. Вторичные отходы очистки масел подлежат обезвреживанию ([87]).

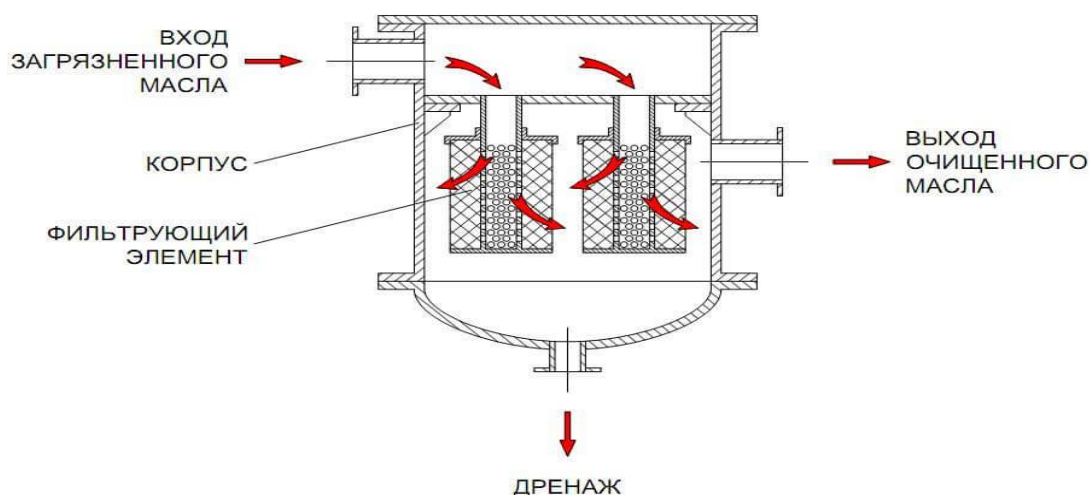


Рисунок 2.1 — Схема установки фильтрации отработанных масел ([88])

Центробежная очистка

Область применения. Используется для очистки отходов минеральных масел всех видов.

Описание метода. Центробежная очистка является наиболее эффективным и высокопроизводительным методом удаления механических примесей и воды из отработанного масла. Принцип работы установки следующий. Первоначально масло проходит процесс разделения в сепараторе, где удаляются твердые частицы загрязнений. Разделение масел происходит под действием центробежных сил на составляющие фазового типа. На сепаратор подача масла происходит посредством насосов питательного типа действия. Наиболее сильные загрязнения и вода выдаются на барабанную периферию, очищенное масло выводится из сепаратора в непрерывном режиме. Выделенные при сепарации вторичные отходы накапливаются в специальном резервуаре, который регулярно подвергается очистке. Вторичные отходы подлежат обезвреживанию ([89]).

2.1.2 Технологии подготовки к использованию в качестве вторичного сырья отходов минеральных масел, утративших потребительские свойства, основанные на физико-химических методах

Для утилизации очистки минеральных масел, утративших потребительские свойства, используются следующие физико-химические методы: адсорбция, коагуляция, термовакuumная сушка, селективное растворение.

Адсорбция

Область применения. Используется для очистки отходов минеральных масел всех видов.

Описание метода. Адсорбционная очистка отработанных масел заключается в использовании способности веществ, служащих адсорбентами, удерживать загрязняющие масло продукты на наружной поверхности гранул и на внутренней поверхности пронизывающих гранулы капилляров. В качестве адсорбентов применяют вещества природного происхождения (отбеливающие глины, бокситы, природные цеолиты) и полученные искусственным путем (силикагель, окись алюминия, алюмосиликатные соединения, синтетические цеолиты).

Адсорбционная очистка может осуществляться контактным методом — масло перемешивается с измельченным адсорбентом, перколяционным методом — очищаемое масло пропускается через адсорбент, методом противотока — масло и адсорбент движутся навстречу друг другу. К недостаткам контактной очистки следует отнести необходимость утилизации большого количества адсорбента, загрязняющего окружающую среду. При перколяционной очистке в качестве адсорбента чаще всего применяется силикагель, что делает этот метод дорогостоящим. Наиболее перспективным методом является адсорбентная очистка масла в движущемся слое адсорбента, при котором процесс протекает непрерывно, без остановки для периодической замены или регенерации адсорбента, однако применение этого метода связано с использованием довольно сложного оборудования, что сдерживает его широкое распространение ([90]).

Коагуляция

Область применения. Используется для очистки отходов минеральных масел всех видов.

Описание метода. Коагуляция — укрупнение частиц загрязнений, находящихся в масле в коллоидном или мелкодисперсном состоянии, осуществляется с помощью специальных веществ — коагулянтов, к которым относятся электролиты неорганического и органического происхождения, поверхностно активные вещества (ПАВ), не обладающие электролитическими свойствами, коллоидные растворы ПАВ и гидрофильные высокомолекулярные соединения.

Процесс коагуляции зависит от количества вводимого коагулянта, продолжительности его контакта с маслом, температуры, эффективности перемешивания и т. д. Продолжительность коагуляции загрязнений в отработанном масле составляет, как

правило, 20–30 мин, после чего можно проводить очистку масла от укрупнившихся частиц загрязнений с помощью отстаивания, центробежной очистки или фильтрования ([90]).

Процесс ведется в несколько стадий:

- подготовка сырья;
- подогрев сырья;
- введение и обработка масла разделяющим агентом;
- осаждение загрязнений масла (грубая очистка в реакторе).

Исходное загрязненное масло закачивается в бак-реактор (3/4 от объема) и нагревается. После чего в масло вводится разделяющий агент, предварительно измельченный до мелкодисперсного состояния. Далее идет процесс перемешивания масла, механической (или ручной) мешалкой в течение 5–7 мин. В процессе перемешивания происходит укрупнение частиц загрязнений (особенно мелких частиц 1–3 мкм) и выпадение их в осадок. Полученная суспензия отстаивается в течение 10–24 ч в баке-реакторе (время отстоя зависит от исходных характеристик масла — загрязненности, содержания воды, наличия моюще-диспергирующих присадок) ([91]).

Термовакuumная сушка

Область применения. Используется для очистки отходов минеральных масел всех видов.

Описание метода. Наиболее совершенный и экономичный способ сушки масла распылением его в вакууме при невысокой температуре. Метод заключается в том, что раствор масла с водой распыляется форсункой в бак, в котором создается разрежение. При этом из масла удаляются свободная и растворенная влага, а также растворенный воздух. При тонком диспергировании масла оно быстро отдает свою влагу. Сухое масло в виде капель выпадает на дно вакуумного бака. Эффективность и скорость сушки повышаются при нагреве масла, так как увеличивается испарение влаги. Потери масла от испарения при этом незначительны. Скорость испарения воды из масла зависит также от разности между давлением насыщенного водяного пара при данной температуре и остаточным давлением в вакуумном баке.

Установки для вакуумной сушки масла более производительны и надежны в работе, чем центрифуги. Кроме того, расход электроэнергии для этих установок в 3–4 раза меньше ([92]).

Селективное растворение

Область применения. Используется для очистки отходов минеральных масел всех видов.

Описание метода. Селективная очистка отработанных масел основана на избирательном растворении отдельных веществ, загрязняющих масло: кислородных, сернистых и азотных соединений, а также, при необходимости, полициклических углеводов с короткими боковыми цепями, ухудшающих вязкостно-температурные свойства масел.

Идеальный растворитель должен сочетать в себе два качества: во-первых, обладать достаточной избирательностью (растворять исключительно вредные компоненты), а, во-вторых, иметь высокую растворяющую способность. Чем выше селективность растворителя, тем больше выход конечного продукта. Избирательность определяет качество, а растворяющая способность — расход растворителя.

Чтобы повысить растворяющую способность, дополнительно могут использоваться бензол или толуол. Для достижения обратного эффекта необходимо уменьшить концентрацию компонента, обладающего высокой растворяющей способностью, в том числе при помощи добавления воды.

В качестве селективных растворителей применяются фурфурол, фенол и его смесь с крезолом, нитробензол, различные спирты, ацетон, метил-этиловый кетон и другие жидкости. Селективная очистка может проводиться в аппаратах типа «смеситель — отстойник» в сочетании с испарителями для отгона растворителя (ступенчатая экстракция) или в двух колоннах: экстракционной — для удаления из масла загрязнений и ректификационной — для отгона растворителя (непрерывная экстракция). Второй способ экономичнее и получил более широкое применение.

Разновидностью селективной очистки является обработка отработанного масла пропаном, при которой углеводороды масла растворяются в пропане, а асфальто-смолистые вещества, находящиеся в масле в коллоидном состоянии, выпадают в осадок ([90], [93]).

После проведения селективной очистки на выходе получают рафинат — вещество, свободное от большого количества нежелательных примесей. Побочным продуктом процесса служит экстракт, в котором концентрируются извлеченные смолистые вещества.

Особенности технологического процесса определяются видом применяемого растворителя, типом и качеством исходного сырья, необходимой глубиной очистки и требованиями к качеству конечного продукта.

Селективная очистка проводится в специальных экстракционных колоннах. При использовании в качестве растворителя фенола соотношение фенол:сырье составляет 1,5–3,5:1, а при очистке фурфуролом оно еще выше. На выходе экстракционного аппарата получают рафинатный и экстрактивный растворы ([94]).

Пиролиз

Область применения. Используется для очистки отходов минеральных масел всех видов.

Описание метода. Пиролиз — процесс термической деструкции горючих органических соединений без доступа воздуха.

Пиролиз является методом утилизации отходов минеральных масел. В результате его проведения в зависимости от режима могут быть получены газообразные и жидкие углеводороды, а также пироуглерод в различных соотношениях.

Основными регулируемыми параметрами в данном процессе являются: состав масла, температурный режим, давление, скорость нагрева и время нахождения в реакторе.

В зависимости от способа подачи отходов масел в реактор, в ряде случаев отходы минеральных масел подвергаются подготовке к использованию в качестве вторичного сырья физическими или физико-химическими методами, описанными выше в настоящем разделе.

2.2 Описание применяемых технологических процессов в области утилизации и обезвреживания прочих нефтесодержащих отходов, включая отходы при бурении, связанном с добычей сырой нефти, природного (попутного) газа и газового конденсата

Удаление нефтесодержащих отходов осуществляется как их утилизацией, так и обезвреживанием. Утилизация представляет собой процессы получения из нефтесодержащих отходов продукции, в том числе вторичного нефтесодержащего сырья. Обезвреживание направлено на снижение концентрации нефти и/или нефтепродуктов и иных опасных веществ в нефтесодержащих отходах. В ряде случаев процесс обез-

вреживания нефтесодержащих отходов предваряется извлечением из них нефтепродуктов.

Технологии утилизации отработанных нефтепродуктов базируются на следующих методах:

- химические методы;
- физические методы;
- физико-химические методы;
- биологические методы.

2.2.1 Технологии обезвреживания нефтесодержащих отходов, основанные на химических методах

Химические методы обработки нефтесодержащих отходов предназначены для снижения их токсичности, обусловленной наличием в составе тяжелых металлов.

Сорбционный метод

Область применения. Используется для утилизации и обезвреживания нефтесодержащих отходов всех видов и происхождений, грунтов, загрязненных нефтепродуктами. Температурный диапазон применения технологического процесса от +5 до +50 °С.

Описание метода. Сорбционный метод основан на обезвреживании НСО с применением сорбента на основе глауконитового песка с целью их дальнейшей утилизации в качестве компонента при изготовлении асфальта.

Глауконитовый песок является универсальным, доступным, сравнительно дешевым материалом природного происхождения. Сорбент на его основе характеризуется отсутствием в своем составе токсичных примесей, способных переходить из структуры минеральных зерен в окружающую среду. Технология детоксикации НСО глауконитовым песком основана на сорбции вредных веществ на анионно-катионном уровне.

Детоксикацию проводят несколькими способами:

- НСО подаются в емкость с перемешивающим устройством и смешиваются с необходимым количеством глауконита. Время экспозиции — 5 мин;
- детоксикация проводится без использования емкости с перемешивающим устройством в несколько этапов.

Текущие уровни эмиссии в окружающую среду. При выполнении работ по обезвреживанию НСО и грунтов, загрязненных нефтепродуктами, будет оказываться следующее воздействие на окружающую среду:

- испарение легких углеводородов с поверхности грунтов (в основном на начальных этапах работы);
- шумовое воздействие при работе мотокультиватора;
- загрязнение атмосферного воздуха выбросами (выхлопными газами) от двигателя внутреннего сгорания при работе мотокультиватора.

Для предотвращения попадания сточных вод с операционного поля оборудуется дренажная система с водоотводными канавами.

Использование гуминовых препаратов

Область применения. Используется для детоксикации нефтесодержащих отходов, содержащих подвижные формы тяжелых металлов. Метод применяется в комплексе с биологическими методами обезвреживания НСО.

Описание метода. Использование препаратов, содержащих гуминовые кислоты и их соли позволяет перевести подвижные формы тяжелых металлов в труднорастворимые соединения, снизить токсичность легкорастворимых солей. При взаимодействии гуминовых препаратов с подвижными формами тяжелых металлов в результате обменной реакции образуются устойчивые нерастворимые соединения, инертные по отношению к окружающей среде, неусвояемые растениями, что исключает попадания токсинов в организм животных и человека ([95]).

Отличительной особенностью гуминовых препаратов является их полифункциональность и химическая активность. Гуминовые кислоты имеют высокую реакционную способность за счет наличия в их молекулах различных функциональных групп (карбокисильных, фенольных, гидроксильных и т. д.), которые эффективно взаимодействуют с различными загрязнителями, снижая их токсичность. Гуминовые соли и кислоты обладают высокой сорбционной способностью, что позволяет связывать сложные органические соединения, способствует ускорению процессов химического и биологического разложения токсикантов, оказывают непосредственное стимулирующее и протекторное действие на растения и микробиоту. Внесение гуминовых кислот усиливает эффект детоксикации и очистки.

2.2.2 Технологии утилизации и обезвреживания нефтесодержащих отходов, основанные на физических методах

К физическим методам утилизации и обезвреживания нефтесодержащих отходов относятся механические методы разделения нефтесодержащих отходов на фракции.

Механические методы разделения нефтесодержащих отходов на фракции.

Среди механических методов разделения НСО на фракции выделяют фильтрацию, термомеханическое разделение на фазы и переработку с помощью декантеров и трикантеров. Методы используются в качестве предварительной подготовки к утилизации и обезвреживанию выделенных фракций.

Фильтрация

Область применения. Используется для фильтрации нефтесодержащих отходов с высоким содержанием нефтепродуктов. Для этих целей применяют ленточные фильтр-прессы.

Описание метода. Для улучшения фильтрации на ленточном фильтр-прессе проводят интенсивное перемешивание НСО, усредняющее их состав, добавляют реагенты (золу, полиэлектролиты и другие), изменяющие их физико-химические свойства и облегчающие процесс фильтрации.

Нефтесодержащие отходы, содержащие большое количество воды, плохо поддаются гравитационным методам обезвоживания. Для улучшения фильтрационных свойств таких нефтесодержащих осадков добавляются коагулянты. После коагуляции производится фильтрация на вакуум-фильтре. Влажность полученных осадков составляет от 68 % до 75 % ([96]). Использование настоящей технологии позволяет уменьшить объемы НСО за счет частичного обезвоживания.

Текущие уровни эмиссии в окружающую среду. Воздействие на атмосферный воздух за счет испарения легких углеводородов с поверхности отходов.

Термомеханическое разделение на фазы

Область применения. Извлечение углеводородной фракции из НСО.

Описание метода. Метод основан на разделении НСО на фракции: нефтепродукты, вода, твердый остаток.

В установке термомеханической очистки НСО посредством механического воздействия достигается повышение температуры выше точки кипения воды и нефтепродуктов, входящими в состав отходов. Основной частью технологического блока установки является мельница, на которой происходит интенсивное (на высокой скорости) перемешивание НСО с выделением тепла вследствие сил трения. Все крупные частицы перемалываются в пыль, а полученное тепло используется для испарения нефти и воды из НСО. Мелкие частицы шлама, увлекаемые парами нефти и воды, улавливаются в гидроциклоне и передаются на первичный охлаждающий конвейер. Работа кон-

денсаторного блока предусматривает: подвод охлаждающей технической воды, отвод извлеченной воды в резервуар, отвод извлеченной нефти в резервуар восстановления нефти, отвод нагретой воды на охлаждение в аппарат воздушного охлаждения, подачу воды в установку дополнительной очистки, отвод летучих фракций, подвод восстановленной нефти в контейнер.

Для обработки незначительного остатка неконденсируемого газа (легких фракций углеводородов) служит система дожига летучих газов при температуре 700 °С — 800 °С в течение 1–2 с.

Переработанный шлам для предотвращения его распыления подвергается охлаждению и увлажнению в установке регидратации и подлежит выгрузке в бункер.

Конечными продуктами являются переработанный шлам и восстановленная нефть.

Применение декантеров и трикантеров

Область применения. Разделение НСО на фракции с применением декантеров и трикантеров возможно для НСО с содержанием механических примесей до 15 %. Если механических примесей больше, то нефтесодержащие отходы необходимо разбавлять водой, что требует дополнительного оборудования и снижает производительность.

Описание метода. Декантер — это центрифуга шнековая горизонтальная осадительная непрерывного действия. Декантеры бывают двух- и трехфазные (трикантеры). Соответственно, первые служат для простого обезвоживания перерабатываемого сырья (т. е. разделяют НСО на жидкость и механические примеси), а вторые дополнительно разделяют жидкую фазу на две составляющие, например, нефть и воду. Скорость вращения центрифуг — от 2 до 5 тыс. оборотов в минуту. Это обеспечивает высокую эффективность разделения.

Достоинством осадительных шнековых центрифуг является механизация выгрузки осадка из ротора и непрерывность работы. Это позволяет автоматизировать технологический процесс, полностью исключив при этом ручной труд. В некоторых технологических процессах можно обойтись без расходных материалов (коагулянтов, флокулянтов), что снижает эксплуатационные затраты. В так называемых трехфазных декантерах усовершенствованная конструкция позволяет также отделять не только мехпримеси (осадок), но и разделять две разные по плотности и удельной массе жидкие среды.

Сепарируемый продукт поступает в декантер посредством питающего патрубка, где он разгоняется до рабочей скорости и сбрасывается в основную камеру декантера через впускные отверстия. В этой камере под воздействием центробежной силы механические примеси в короткий промежуток времени осаждаются на стенках барабана, который выполнен в виде цилиндра с переходом в коническую форму. Такая форма конструкции позволяет обеспечить высокую степень очистки продукта в цилиндрической части и хорошее обезвоживание твердых частиц в конической части барабана. Шнек вращается с другой скоростью, чем барабан и непрерывно выводит выделенные твердые частицы в узкий конец барабана. В общем виде устройство декантера представлено на рисунке 2.2.

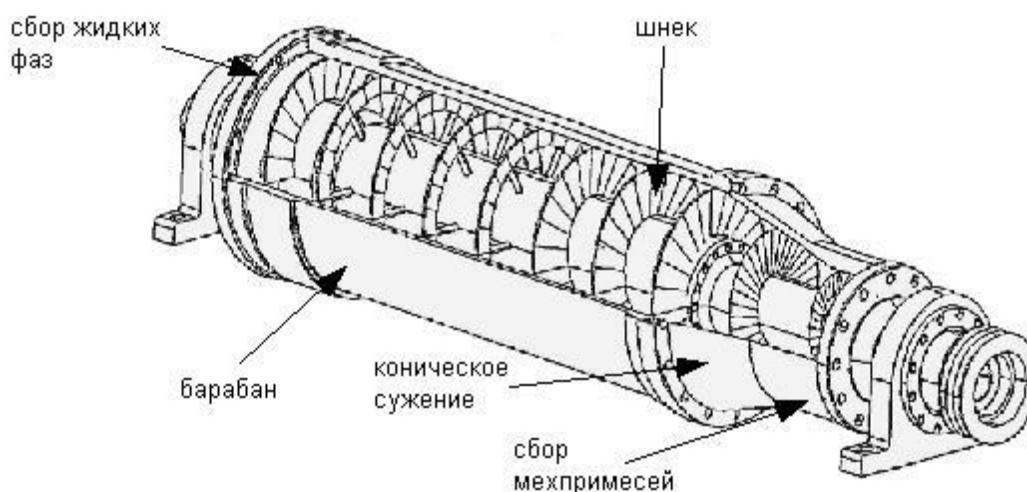


Рисунок 2.2 — Устройство декантера

Благодаря конической форме барабана, механические примеси извлекаются из жидкости и при прохождении через «зону обезвоживания», свободную от воздействия жидкости, обезвоживаются также под воздействием центробежных сил. В заключительной фазе процесса твердые вещества выводятся через отверстия в узкой части барабана и попадают в камеру для сбора твердых частиц, которая располагается в корпусе декантера, и далее «выдавливаются» наружу. В то же время жидкость отводится через противоположный конец барабана под воздействием шнека, где она, будучи за счет центробежной силы разделена на две фазы, выводится самотеком через два сливных отверстия.

Принципиальная схема переработки НСО с применением трикантера ([97]) представлена на рисунке 2.3.

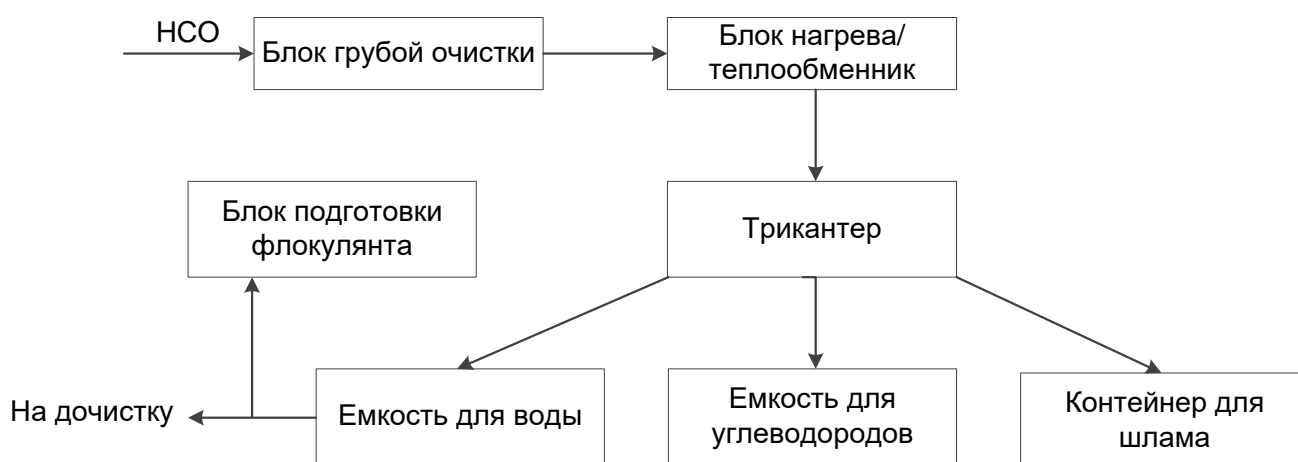


Рисунок 2.3 — Принципиальная схема переработки НСО с применением трикантера

Влажность кека (выделенной твердой фазы): 3 % — 12 %. Содержание твердой фазы в жидкости после декантирования составляет 0,05 % — 0,9 % (об.). Более глубокая очистка (финишная доводка) обрабатываемых сред от мехпримесей и разделение их на фазы с доведением остаточного содержания одной среды в другой до 0,02 % (об.) производится на сепараторах ([98]).

Затраты на приобретение трикантера иностранного производства без обвязки и сопутствующего оборудования сопоставимы с затратами отечественного комплекса полного цикла.

2.2.3 Технологии утилизации и обезвреживания нефтесодержащих отходов, основанные на физико-химических методах

Физико-химическим методом утилизации и обезвреживания нефтесодержащих отходов является капсулирование.

Капсулирование

Область применения. Используется для утилизации и обезвреживания жидких и твердых нефтесодержащих отходов.

Описание метода. Этот способ позволяет полностью обезвреживать отходы, а полученные продукты в ряде случаев использовать. Отходы подвергают обработке оксидом щелочноземельного металла, предварительно обработанного ПАВ в отношении «отходы — реагент» (1:1–10). После смешения с отходами оксид щелочноземельного металла образует с водой гидроксид, в результате чего отходы равномерно им адсор-

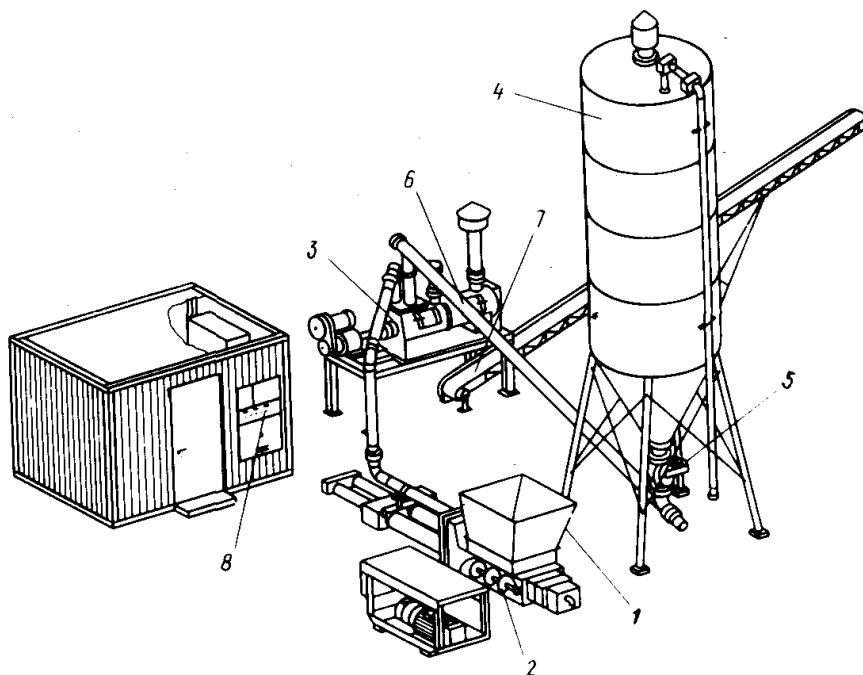
бируются. Реакция протекает с выделением тепла, значительным увеличением объема за счет диспергирования оксида щелочноземельного металла.

В итоге получают сухой, сильно гидрофобный порошок. Материал инертен в отношении воздействия на воду и почву, так как мельчайшие частицы токсичных компонентов заключены в известковые оболочки — капсулы, которые равномерно распределены в массе продукта, водонепроницаем, морозоустойчив, обладает высокой плотностью, что позволяет выдерживать нагрузки до 90 МПа (900 кгс/см²).

В качестве оксидов обычно используют оксиды кальция и магния, а в качестве ПАВ — стеариновую кислоту, диизооктилсульфосукцинат натрия, пальмитиновую кислоту, парафиновое масло, нонилфенолтетрагликолевый эфир и т. д. ([99]).

Обезвреживание и утилизация нефтесодержащих отходов физико-химическим методом может проводиться как на открытой местности без использования специального оборудования (установки), так и с его использованием. На рисунке 2.4 показана схема установки обезвреживания НСО физико-химическим методом.

Обрабатываемый продукт поступает в бункер 1 и шнеком 2 перемещается в реактор-смеситель 3. Необходимые реагенты из резервуара 4 проходят через дозатор 5 и шнековым конвейером 6 подаются в реактор-смеситель 3. Обезвреженный продукт отводится из установки ленточным транспортером 7. Управление процессом осуществляется при помощи пульта 8. Проведение процесса связано с образованием выбросов: пыли, легких фракций углеводородов, меркаптанов, сероводорода. Для очистки от данных загрязнителей могут использоваться ионообменные вентиляционные фильтры.



1 — загрузочный бункер; 2 — шнек; 3 — реактор-смеситель; 4 — резервуар для реагентов; 5 — дозатор; 6 — шнековый конвейер; 7 — ленточный транспортер; 8 — пульт управления

Рисунок 2.4 — Схема установки обезвреживания НСО физико-химическим методом ([96])

В случае если обезвреживание НСО проходит без применения установки, то технологический процесс сводится к следующему. Нефтепродукты, доставленные автотранспортом или экскаватором на специально обустроенную земляную площадку, равномерно распределяются по ее поверхности слоем определенной толщины. На слой НСО разбрасывающими машинами наносится химический гидрофобный реагент на основе щелочноземельного металла. Пропорциональное соотношение смешиваемых веществ определяет химический анализ. Материалы тщательно перемешиваются движущимися почвенными фрезами до получения достаточно однородной смеси. Между молекулами воды, содержащейся в смеси, и щелочноземельным металлом происходит экзотермическая реакция, которая начинается примерно через полчаса после перемешивания и протекает вначале медленно, постепенно ускоряется при сильном разогреве смеси и сопровождается образованием пара и вспышками ([99]).

Текущие уровни эмиссии в окружающую среду. В процессе применения описанной технологии образуются выбросы в атмосферный воздух, связанные с испарениями нефтепродуктов и работой двигателей автомобильного транспорта.

2.2.4 Технологии утилизации и обезвреживания нефтесодержащих отходов, основанные на биологических методах

Группа технологий, основанная на биологическом методе переработки нефтесодержащих отходов, предполагает добавление к отходам микроорганизмов, которые вызывают биодеструкцию нефтяной фазы. Известны многочисленные биопрепараты и агротехнические приемы, интенсифицирующие разрушение углеводородного компонента.

Биологические методы утилизации и обезвреживания нефтесодержащих отходов являются одними из наиболее экологически чистых, но область их применения ограничивается конкретными условиями: диапазоном активности биопрепаратов, температурой окружающей среды, кислотностью, аэробными условиями ([17]).

Биологические методы применяют при обработке НСО, образующихся при очистке емкостей и резервуаров от нефтепродуктов, нефтезагрязненных грунтов ([101]).

Биологические методы обезвреживания нефтесодержащих отходов подразделяются на биоремедиацию и фиторемедиацию. Биоремедиация — метод разложения нефти и нефтепродуктов введенными в нефтесодержащий отход нефтеокисляющими микроорганизмами. Фиторемедиация основана на внесении удобрений и посевах специфических видов трав. Часто при обезвреживании НСО эти методы используются совместно.

Биоремедиация

Область применения. Применяется для нефтесодержащих отходов и грунтов, загрязненных нефтью и нефтепродуктами.

Описание метода. Биоремедиация НСО и грунтов, загрязненных нефтепродуктами представляет собой набор техник, основанных на применении биологических агентов для очистки почв и грунтов от загрязняющих веществ.

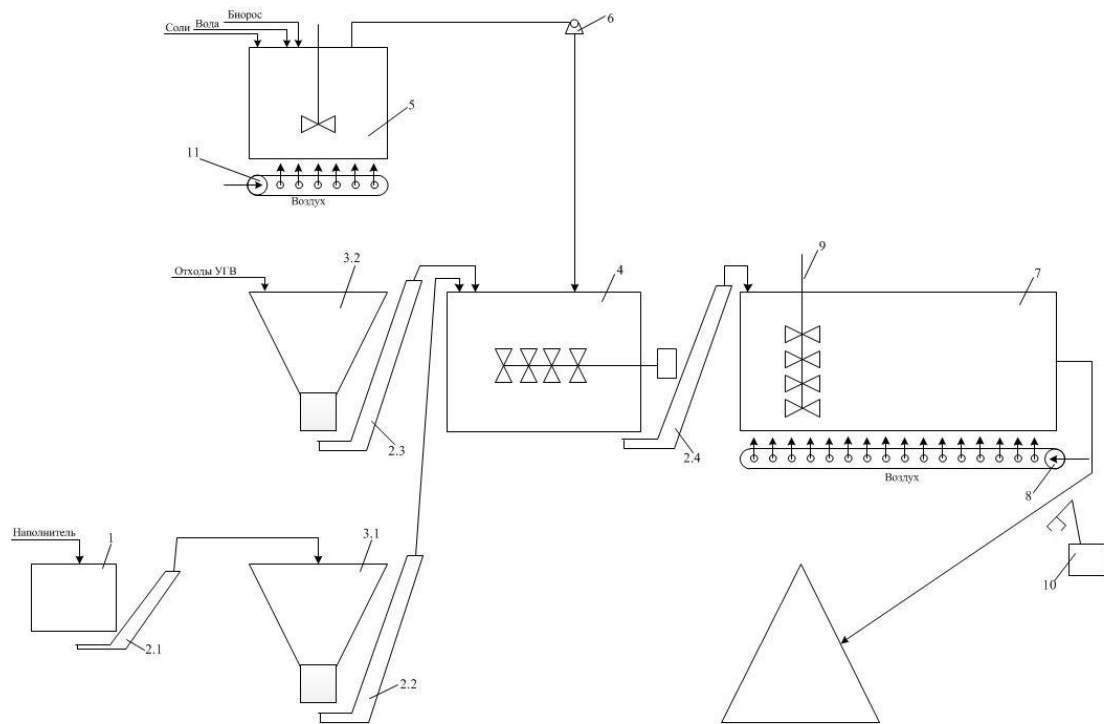
Технологическая схема процесса утилизации и обезвреживания НСО биологическими методами приведена на рисунке 2.5.



Рисунок 2.5 — Технологическая схема процесса утилизации и обезвреживания НСО биологическими методами

Одним из типов технологий, применяемых при биоремедиации, является использование биореакторов. Перед помещением в биореактор из НСО удаляются крупные камни, отход подвергается перемешиванию, что делает его более однородным; после добавления воды образуется глинистая суспензия. В данную суспензию вносятся проводящие очистку от загрязнителя почвы микроорганизмы, для которых в реакторе создаются оптимальные условия.

Для осуществления процесса в твердофазном биореакторе необходима определенная влажность и внесение органических наполнителей (солома, сено, лузга подсолнечная, торф, опилки и др.). Органический наполнитель предварительно измельчается до фракции 1-3 мм. Необходимое количество наполнителя рассчитывается исходя из заданной начальной влажности смеси (от 60 до 65 %). Технологическая схема обезвреживания НСО в твердофазном биореакторе представлена на рисунке 2.6.



- 1 — измельчитель; 2.1, 2.2, 2.3, 2.4 — транспортеры;
 3.1, 3.2 — бункеры; 4 — смеситель; 5 — емкость; 6 — насос;
 7 — биореактор; 8 — вентилятор; 9 — перемешивающее устройство;
 10 — ковшовый погрузчик

Рисунок 2.6 — Технологическая схема обезвреживания НСО в твердофазном биореакторе

Суспензия биопрепарата готовится в емкости с мешалкой, в нижнюю часть которой компрессором подается сжатый воздух.

Отходы, органический наполнитель и готовый биопрепарат подаются в смеситель механического типа и после перемешивания в течение 20 минут перемещаются в твердофазный биореактор.

В твердофазный биореактор непрерывно в течение всего процесса снизу вентилятором подается воздух из расчета 20-30 м³ воздуха на 1 м³ обезвреживаемой смеси в час. С периодичностью один раз в несколько суток производится перемешивание смеси специальным устройством на всю глубину. Процесс проводится до получения требуемого содержания нефти в обезвреживаемой среде.

Другой подход биоремедиации заключается в том, что НСО размещается на специально обустроенной площадке, ее обеспечивают аэрацией, питательными веществами и водой для стимуляции роста и метаболизма микроорганизмов, осуществляющих биоремедиацию. По сравнению с очисткой в биореакторах, данная технология

требует выделения больших площадей и занимает дольше времени. Можно выделить несколько различных вариантов такого подхода.

В одном из вариантов НСО распределяют тонким слоем на площади, специально огороженной по периметру для предотвращения распространения загрязнения за ее пределы. Отход вспахивают для обеспечения доступа кислорода почвенным микроорганизмам и добавляют стимулирующие их рост вещества. Также над отходами разбрызгивают воду, что позволяет поддерживать оптимальную влажность и понижает запыленность воздуха.

НСО можно также складывать толстым слоем высотой 1–3 м. При этом аэрация путем вспахивания заменяется аэрацией с помощью системы труб, доставляющих в отходы воздух для стимуляции биodeградации. Также в НСО добавляют удобрения и поддерживают на определенном уровне влажность.

При смешивании отходов с большим количеством разрыхлителей (сена, кукурузных кочерыжек, соломы) аэрацию можно осуществлять с помощью вакуумных насосов или вентиляторов, либо путем перемешивания в специальных резервуарах. Еще один вариант — размещение НСО с разрыхлителем в длинные кучи, регулярно перемешиваемые тракторами. После каждого перемешивания отходы укрывают, что позволяет поддерживать нужную температуру и влажность ([102]).

Обычно для очистки используют сообщества бактерии *Bakterium*, *Actinomyces*, *Artrobactes*, *Thiobacterium*, *Desulfotomasilium* *Pseudomons*, *Hydiomonas*, *Bacillus* и другие, а также низшие формы грибов.

Все виды дрожжей *Candida* разлагают ароматические соединения с концентрацией до 1 % в грунтах за 120–200 сут, *Candida* sp. поглощает керосин ([103]), *Candidalipolytica* — сырую нефть. Нефть на поверхности почвы уничтожают бактерии *Actinomycescorelegans* и *Geotrichummarium*.

Бактерии вида *Actinobacter* sp. дают 80 %-ный эффект очистки от ароматических соединений по истечении пяти недель.

Препараты эффективно окисляют нефтепродукты, ароматические углеводороды в температурном диапазоне 15 °С — 45 °С при значительных начальных концентрациях загрязнений в грунтах

Проведенные исследования препарата «Олеоворин» на промышленных площадках Северной железной дороги показали, что через 3 мес грунт был очищен на 78 %. Препарат «Путидойл» эффективно очищает грунты от нефтезагрязнений и фенолсодержащих осадков шпалопропиточных заводов на 90 %.

ИТС 15-2016

Бактериальный препарат «Сойлекс» обладает более широким спектром применения: рН = 4,5–8,5, температура — 10 °С — 42 °С. Через 20 дн грунт, содержащий до 1 % нефти, очищается на 90 %.

При бездефицитном питании бактерий эффективность очистки составляет >90 %.

Текущие уровни эмиссии в окружающую среду. При проведении работ будут образовываться выбросы в атмосферный воздух, связанные с испарением нефти и нефтепродуктов, а также работой двигателей автотранспортных средств. В атмосферный воздух от работающей на площадке техники будут поступать такие загрязняющие вещества, как пыль неорганическая, оксиды азота, углерода, серы, сажа, углеводороды.

Технологические площадки являются потенциально опасными объектами воздействия по уровню шума и вибрации на окружающую среду. Образуются вторичные отходы, для которых необходимо определить способ удаления.

2.3 Описание применяемых технологических процессов в области утилизации и обезвреживания оборудования, содержащего ртуть

Основным направлением удаления оборудования, содержащего ртуть, является его утилизация с предварительным обезвреживанием опасных компонентов. Утилизация направлена на получение из них вторичного сырья (вторичной ртути и т. д.) для последующего использования.

Технологии утилизации и обезвреживания оборудования, содержащего ртуть, базируются на термических, химических и физических методах.

2.3.1 Технологии утилизации оборудования, содержащего ртуть, основанные на термических методах

Высокотемпературный обжиг

Область применения. Метод используется для утилизации ртутьсодержащих отходов, в том числе ртутьсодержащих ламп, с целью выделения вторичной ртути.

Высокотемпературный обжиг заключается в прокаливании (обжиге) РСО. Метод основан на нагреве отходов до 450 °С — 550 °С (в вакууме или при атмосферном дав-

лении), отгонке ртути с последующим улавливанием и конденсацией ее паров (температура кипения ртути +357 °С).

Этот метод реализуется на предприятии ЗАО «НПП «Кубаньцветмет» с получением товарной ртути.

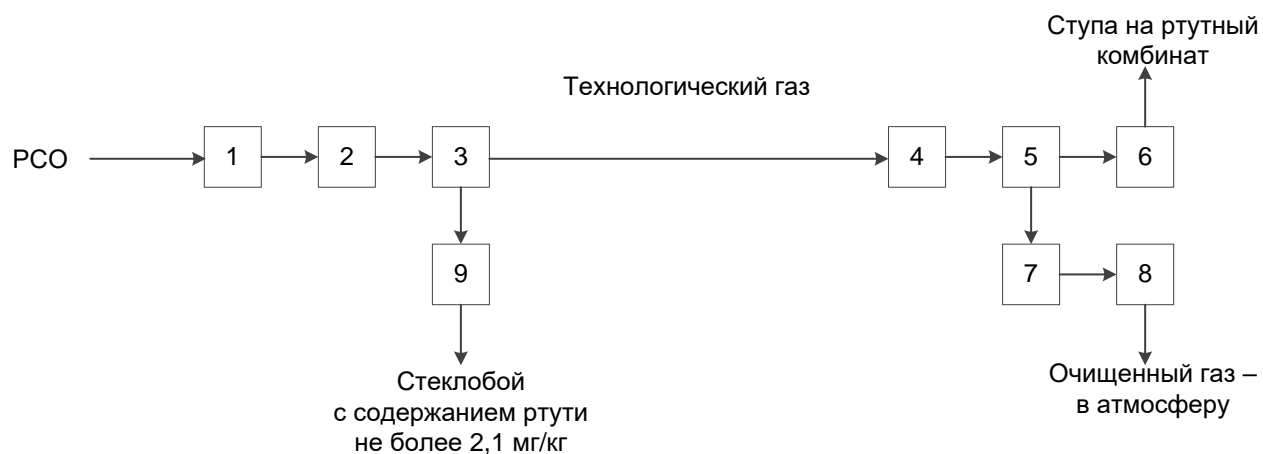
Термообработка в шнековой трубчатой печи (установки УДМ-3000)

Область применения. Метод используется для обезвреживания и утилизации ртутьсодержащих ламп с целью выделения вторичных ресурсов.

Описание метода. Схема процесса обезвреживания РСО термообработкой в шнековой трубчатой печи представлена на рисунке 2.7.

Процесс демеркуризации отработанных ртутных ламп состоит из возгонки ртути из предварительно раздробленных ламп, последующей конденсации паров ртути и удалении продуктов переработки.

Термообработка осуществляется в шнековой трубчатой печи при температуре 350 °С — 390 °С. Ртуть переходит в газообразное состояние и уносится потоком технологических газов, содержащих, кроме паров ртути, органические соединения, образующиеся в печи при сгорании цоколевой мастики и изоляционных прокладок ламп и, захваченный потоком газа, люминофор. Из печи технологический газ поступает в фильтр-дожигатель, где происходит сгорание органических соединений, находящихся в газовой фазе, до CO₂ и H₂O при контакте газа с поверхностью электронагревателей при температуре 800 °С — 900 °С.



1 — дозирующее устройство; 2 — дробилка; 3 — шнековая печь; 4 — фильтр-дожигатель; 5 — конденсатор; 6 — герметичная тара для сбора ступпы; 7 — адсорбер; 8 — фильтрвентиляционный модуль; 9 — демеркуризованный стеклобой

Рисунок 2.7 — Схема процесса обезвреживания PCO термообработкой в шнековой трубчатой печи

Затем технологический газ направляется в конденсатор, обеспечивающий охлаждение газа до температуры $35\text{ }^{\circ}\text{C}$ — $40\text{ }^{\circ}\text{C}$ и конденсацию основной части ртути. Конденсированная ртуть с примесью некоторого количества продуктов уноса (ступпа) является конечным продуктом переработки и содержит 70 % ртути.

После осаждения основной части ртути в конденсаторе технологический газ поступает в адсорбер, где происходит поглощение ртути на химическом поглотителе. Очищенный от ртути технологический газ, содержащий не более $0,01\text{ мг/м}^3$, попадает в фильтрвентиляционный модуль, где разбавляется, очищается до концентрации менее $0,0003\text{ мг/м}^3$ и выбрасывается в атмосферу.

Вся установка демеркуризации ртутных ламп герметизирована и находится под постоянным разрежением не менее 10 Па.

Ртуть, выделенная из отработанных ламп в процессе демеркуризации, практически полностью переходит в два продукта: ступпу и сорбент, которые являются конечными продуктами переработки. В соответствии с ГОСТ 1639—78 «Лом и отходы цветных металлов и сплавов» эти продукты процесса демеркуризации относятся к классу Е — «Отходы ртутьсодержащие твердые», ступпа — 1 сорт. Ступпа отправляется на ртутный комбинат для переработки.

После возгонки ртути и сжигания органических составляющих дробленое стекло и металлы, входящие в конструкцию ртутьсодержащих ламп, переходят в демеркури-

зированный стеклобой. Демеркуризованный стеклобой содержит в среднем 96 % — 97 % стекла, 3 % люминофора, 1 % цветных металлов, менее 0,0001 % ртути, т. е. содержание ртути в нем ниже предельно допустимой концентрации ртути в почвах. Демеркуризованный стеклобой вывозится на свалку, либо используется как добавка при изготовлении таких строительных материалов, как керамзитобетонные блоки ([103]).

К преимуществам данной технологии относится то, что она малочувствительна к исходному сырью, надежна в работе, может работать в непрерывном режиме и легко позволяет реализовать обогащение демеркуризованного материала с целью его комплексного использования.

Текущие уровни эмиссии в окружающую среду. Продукт термической демеркуризации отработанных ртутных ламп в основном представлен стеклобоем (содержание стекла ~ 95 %). Демеркуризованный стеклобой без последующего обогащения по существу является отходом производства, поскольку его вторичное использование затруднено из-за повышенного содержания люминофоров и токсичных элементов (таких как Pb, Zn и др.). После удаления люминофоров и выделения металлов методами обогащения стеклобой можно использовать для изготовления керамических изделий, для добавки к стекломассе при производстве стекла, в дорожном строительстве, в производстве строительных материалов и др. Кроме того, обогащение демеркуризованного стеклобоя позволяет извлечь для повторного использования цветные металлы ([104]).

Термовакuumная технология, реализуемая на установке УРЛ-2м

Область применения. Установка УРЛ-2м предназначена для термической демеркуризации люминесцентных ламп всех типов, а также горелок ртутных ламп высокого давления типа ДРЛ и энергосберегающих ламп (ЭСЛ). Термовакuumная технология может использоваться также для демеркуризации вышедших из строя приборов с ртутным наполнением (термометров, игнитронов, и пр.), а также загрязненных ртутью строительных материалов (штукатурки), почв.

Описание метода. В установке используется стационарная камера демеркуризации (снабжена электронагревателем) периодического действия; давление паров ртути в камере — не более 0,01 мм ртутного столба; производительность — до 200 ламп/ч.

Принцип действия установок, работающих по данной технологии, основан на сильной зависимости давления насыщенного пара ртути от температуры. Обрабатываемые лампы разрушаются в камере установки, нагреваются до температуры быстрого

ИТС 15-2016

испарения ртути, а пары ртути откачиваются вакуумной системой установки через низкотемпературную ловушку (НТЛ), на поверхности которой происходит конденсация атомов ртути, стекающей в сборник в виде жидкого металла после размораживания ловушки.

Устройство установки УРЛ-2м представлено на рисунке 2.8.

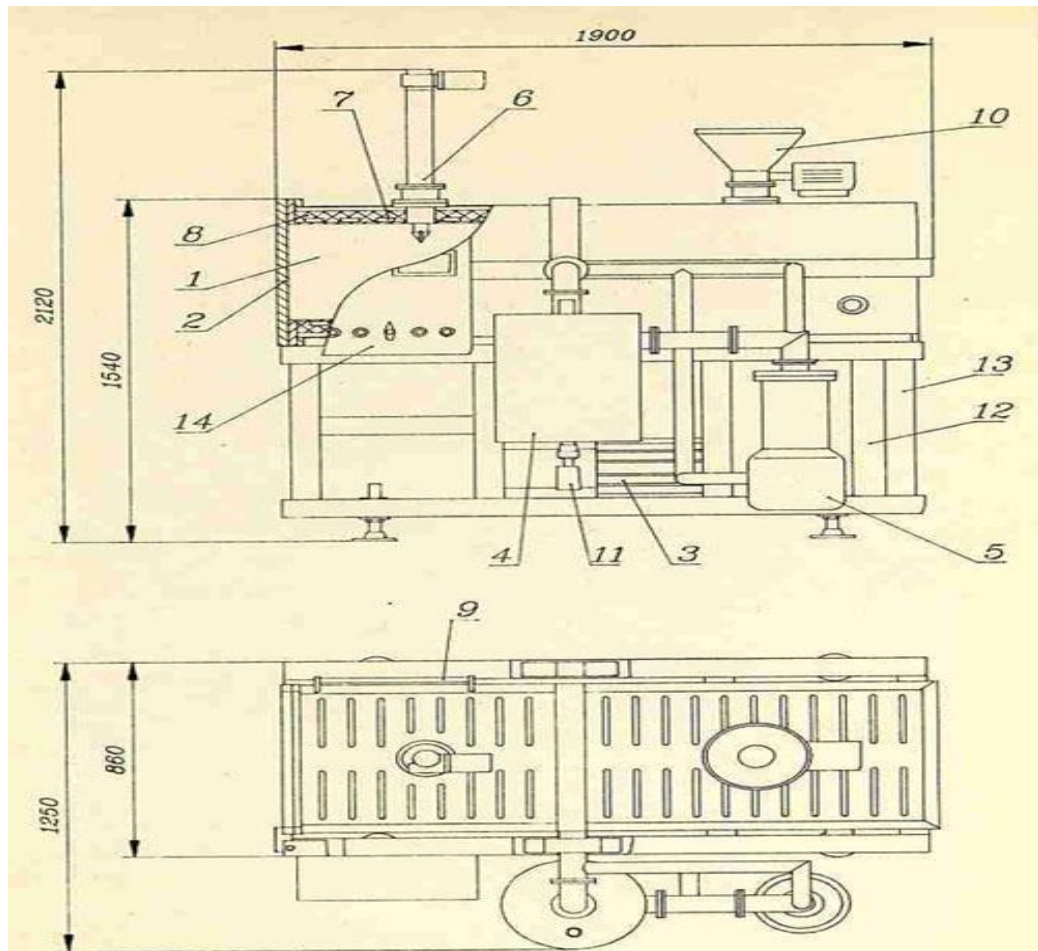


Рисунок 2.8 — Устройство установки УРЛ-2м

Конструктивно установка УРЛ-2м выполнена в виде демеркуризационной камеры 1, шарнирно закрепленной на платформе 13 (рисунок 2.8). Камера снабжена крышкой 2, электронагревателем 7 и теплоизолятором 8. На камере смонтировано устройство 6 для механического разрушения люминесцентных ламп. Для разрушения горелок ламп типа ДРЛ и энергосберегающих ламп используется съемная мельница 10, монтируемая на фланце камеры 1. В режиме демеркуризации люминесцентных ламп фланец закрыт заглушкой. Система вакуумной откачки камеры образована бустерным паромасляным насосом 5 и механическим форвакуумным насосом 3. Откачка камеры на высокий вакуум осуществляется через НТЛ 4 со сборником металлической ртути 11.

Установка снабжена силовым электрическим шкафом 12 и пультом управления 14. Рукоятка 9, используется для наклона камеры при выгрузке стеклобоя ([106]).

Демеркуризованный стеклобой может использоваться в засыпку при производстве строительных и дорожных работ или подлежит утилизации на полигоне твердых бытовых отходов или промышленных отходов (4-й класс опасности отходов). Сортировка, сбор и полная утилизация всех отходов переработки ламп (стекла, люминофора, алюминия, вольфрама) на данной установке не предусмотрена.

К сложностям термовакуумной технологии следует отнести следующие:

- вакуумная технология не приспособлена к переработке грязных, битых ламп, к переработке влажных отходов, к переработке отходов с содержанием пластмасс, так как вакуумная система выходит из строя как от воды, так и при нагреве пластмасс, и от других веществ, компоненты которых засоряют вакуумную систему;

- вакуумная технология рекомендует нагревания до температур не более 170 °С, выше которых компоненты текстолита и компаундов засоряют вакуумную систему, а наиболее устойчивые соединения ртути, в частности киноварь, каломель, сулема и др., не разлагаются, и ртуть не испаряется целиком из демеркуризуемых материалов. Кроме того, производительность такой технологии и оборудования ограничена, технология энергоемка, требует для реализации большое количество электроэнергии, применения дорогостоящего жидкого азота. Такой способ имеет значительные удельные затраты на утилизацию;

- периодичность действия.

Текущие уровни эмиссии в окружающую среду. Продукт термической демеркуризации отработанных ртутных ламп в основном представлен стеклобоем (содержание стекла ~ 95 %). Демеркуризованный стеклобой без последующего обогащения по существу является отходом производства, поскольку его вторичное использование затруднено из-за повышенного содержания люминофоров и токсичных элементов (таких как Pb, Zn и др.). После удаления люминофоров и выделения металлов методами обогащения стеклобой можно использовать для изготовления керамических изделий, для добавки к стекломассе при производстве стекла, в дорожном строительстве, в производстве строительных материалов и др. Кроме того, обогащение демеркуризованного стеклобоя позволяет извлечь для повторного использования цветные металлы ([105]).

2.3.2 Технологии утилизации оборудования, содержащего ртуть, основанные на химических методах

Метод мокрой химической демеркуризации (гидрометаллургический метод) ([107])

Сущность гидрометаллургического метода заключается в обработке раздробленных люминесцентных ламп химическими демеркуризаторами с целью перевода ртути в трудно растворимые соединения, как правило, сульфид ртути. В качестве демеркуризатора чаще всего используются растворы полисульфида натрия или кальция.

Область применения. Метод применяется для подготовки концентрированных РСО или отходов с низким содержанием ртути к последующей обработке термическими методами или методом обжига, а также самостоятельно для извлечения ртути из концентрированных РСО или отходов с низким содержанием ртути и для очистки отходов металлической ртути от посторонних примесей.

Описание метода. Для очистки РСО от органических веществ используют органические растворители, мыльные растворы или концентрированные растворы едких щелочей, например 10 % — 30 % растворы NaOH, или иные растворители. При необходимости очищенную таким образом ртуть подвергают последующей ректификации или электролитическому рафинированию.

Использование данной технологии реализуется на установках типа «Экотром-2У». Основная концепция обезвреживания ламп состоит в том, что на поверхность измельчаемых ртутьсодержащих ламп распылением (окунанием, капельным путем) наносится химический демеркуризатор (препарат Э-2000Т). При самопроизвольном высыхании и разложении химических соединений препарата, выделяются: высокоактивная сера, сероводород, CaO и тепло, которое интенсифицирует дальнейшее разложение препарата и обеспечивает сушку смоченных поверхностей. В процессе смачивания и сушки, содержащаяся на поверхности стекла и сорбированная люминофором, ртуть преобразуется в сульфидную форму.

Сера и сероводород (до 2 мг/м³), содержащиеся в технологическом воздухе, проходя через адсорбер, снаряженный активированным углем, импрегнируют сорбент, благодаря чему концентрация ртути в удаляемом воздухе снижается до 0,0003 мг/м³, а эффективность химической очистки со временем возрастает.

Текущие уровни эмиссии в окружающую среду. Образовавшийся стеклобой с максимальным размером частиц 6 мм, покрытых затвердевшим слоем люминофора, не пылит, содержание паров ртути над ним на высоте 1 м < 0,0005 мг/м³ — продукт

IV класса опасности — размещается на полигонах захоронения бытовых отходов, или включается в цементную матрицу для последующего использования. Содержание сульфида ртути в стеклбое $< 0,007\%$ ([108]).

Термохимическая технология периодического действия

Область применения. Применяется для ртутьсодержащих ламп.

Описание метода. Целые лампы нагревают, выдерживают 25 мин при температуре, обеспечивающей десорбцию ртути, и резко охлаждают путем контакта горячей лампы в смесителе с раствором серосодержащего реагента (реже используют йодсодержащий реагент). В итоге происходит термическое разрушение колбы, а ртуть связывается (технология Сэлта); производительность установки — до 180 ламп/ч. Термохимическая технология не может работать в непрерывном режиме.

При термической демеркуризации отработанных ртутных ламп применяют три принципиально различных способа улавливания паров ртути:

- конденсация ртути с помощью охлаждения технологического газа водой до $35\text{ }^{\circ}\text{C}$ — $40\text{ }^{\circ}\text{C}$ (с доизвлечением ртути из газов адсорбцией на активном угле);
- конденсация ртути с помощью криогенной вакуум-ловушки (при температуре — $196\text{ }^{\circ}\text{C}$) — криогенная конденсация;
- химическое связывание ртути путем обработки ее паров реагентами (в частности, перевод ртути в малотоксичный нерастворимый сульфид).

Текущие уровни эмиссии в окружающую среду. Продукт термической демеркуризации отработанных ртутных ламп в основном представлен стеклбоем (содержание $\sim 95\%$). Демеркуризованный стеклбой без последующего обогащения по существу является отходом производства, поскольку его вторичное использование затруднено из-за повышенного содержания люминофоров и токсичных элементов (таких как Pb, Zn и др.). После удаления люминофоров и выделения металлов методами обогащения стеклбой можно использовать для изготовления керамических изделий, для добавки к стекломассе при производстве стекла, в дорожном строительстве, в производстве строительных материалов и др. Кроме того, обогащение демеркуризованного стеклбоя позволяет извлечь для повторного использования цветные металлы.

2.3.3 Технологии утилизации оборудования, содержащего ртуть, основанные на физико-химических методах

Технология обезвреживания и утилизации люминесцентных ламп разделением их на компоненты

Метод используется для утилизации ртутьсодержащих ламп с целью выделения вторичной ртути. Технология реализована в установке «Экотром-2» (рисунок 2.9).

Метод основан на «холодных и сухих» процессах дробления и сепарации изделий в системе с пониженным давлением. В результате происходит разделение ламп на три компонента: стекло, металлические цоколи и продукт минерализации люминофора, получаемый из ртутьсодержащего люминофора.

Технологический процесс разделения ламп на компоненты протекает в условиях разряжения воздуха с уловом остаточных паров ртути в адсорберах в системе очистки газов. Выбрасываемый в атмосферу воздух очищается в адсорберах от ртути до значений, не превышающих предельно допустимые концентрации (ПДК) для населенных мест — $0,3 \text{ мкг/м}^3$.

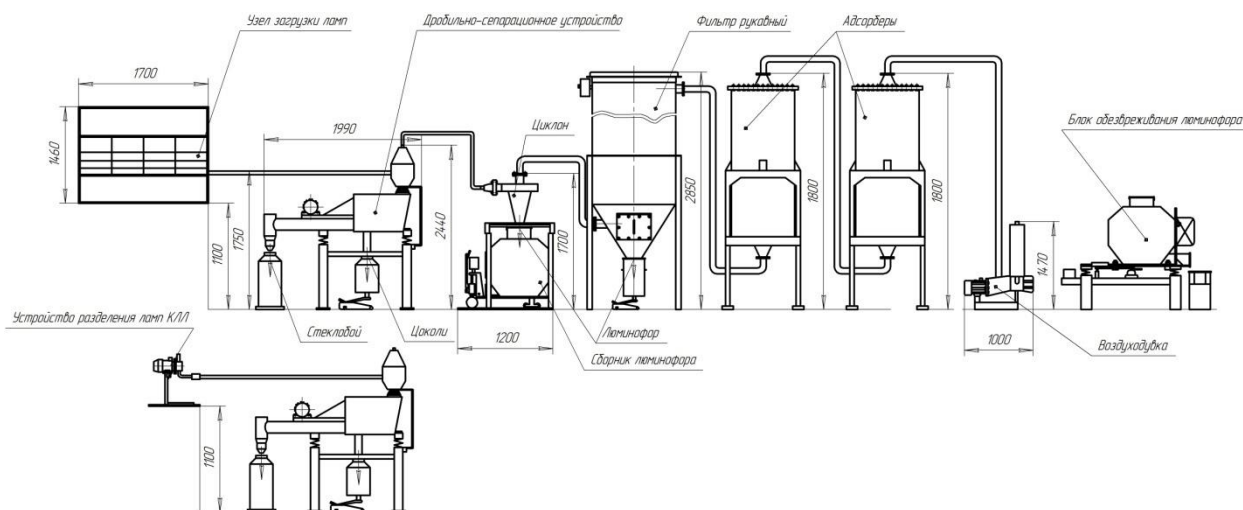


Рисунок 2.9 — Схема технологического оборудования процесса утилизации ртутьсодержащих ламп

Описание технологического процесса. Линейные люминесцентные лампы подаются на узел загрузки установки. За счет высокого разряжения, создаваемого воздуходувкой по всей длине установки, лампы разгоняются в ускорительной трубе и попадают в дробильно-сепарационное устройство, где разрушаются и разделяются на основные составляющие компоненты: измельченное стекло, металлические цоколи и ртутьсодержащий люминофор.

Компактные люминесцентные лампы подаются в специальное устройство разделения компактных ламп, которое подсоединяется к ускорительной трубе вместо загрузочного стола линейных ламп. С помощью специального держателя компактная люминесцентная лампа вводится стеклянной частью в дробилку устройства разделения компактных ламп. Раздробленное стекло от компактных люминесцентных ламп поступает под разряжением в дробильно-сепарационное устройство установки «Экотром-2», где происходит его очистка от ртутисодержащего люминофора. Цоколь вынимается из держателя и помещается в контейнер.

В дробильно-сепарационном устройстве частицы измельченного стекла просыпаются через вибрирующую решетку и направляются в сборник стеклобоя. В процессе движения частиц стекла по тракту установки в условиях вибрации в противоточно движущейся системе «стеклобой — воздух» происходит отделение порошкообразного люминофора от стекла ламп. Ртутьсодержащий порошок люминофора с образовавшейся высокодисперсной частью стеклобоя, далее — «люминофор», уносится воздушным потоком в циклон, где осаждается в сборнике люминофора, заполнение которого непрерывно контролируется весовым способом. Остаточные количества порошка в воздушном потоке в количестве до 3 % — 5 % улавливаются на рукавном фильтре, с которого стряхиваются в приемную емкость фильтра путем периодической, примерно два раза в смену, импульсной продувки компрессором. Накопленный в приемной емкости фильтра порошок добавляется в сборник люминофора на технологической операции обезвреживания. Металлические цоколи при разрушении ламп попадают на вибрирующую решетку дробильно-сепарационного устройства, где подвергаются механической очистке и направляются в сборник цоколей. Очищенное от ртутисодержащего люминофора дисперсное стекло и металлические цоколи имеют показатели значительно ниже предельно допустимых концентраций (ПДК) по ртути (для почвы 2,1 мг/кг) и относятся к практически не опасным компонентам (5 класса опасности). Очистка воздушного потока от паров ртути происходит в адсорберах до содержания ртути в воздухе менее ПДК для населенных мест 0,3 мкг/м³. При превышении содержания ртути в выбросах в атмосферу 0,3 мкг/м³ адсорберы меняют местами и в наиболее загрязненном адсорбере (бывшим первым) производится замена отработанного активированного угля.

Для обезвреживания ртутисодержащего порошка люминофора применяется способ химического преобразования содержащейся в нем ртути в практически нерастворимое малоопасное соединение — сульфид ртути, отвечающее ее природной минеральной форме, с использованием демеркуризационного препарата на основе полисульфида кальция, торговая марка «РИСОЛ».

ИТС 15-2016

Обезвреживание ртутьсодержащего люминофора проводится в сборнике люминофора, который после его заполнения люминофором устанавливается на виброплощадку блока обезвреживания. На 200 кг люминофора в сборник вводится 40 л демеркуризационного препарата РИСОЛ и 25 кг цемента. Смесь, находящаяся в сборнике, подвергается вибрационному воздействию в течение 40–50 мин. Образовавшийся малоопасный (IV класса опасности) продукт минерализации люминофора выгружается из разгрузочного люка сборника люминофора под воздействием вибрации в полимерные мешки. Подобные способы, называемые за рубежом «солюдификации» и «стабилизации» ртутьсодержащих отходов, включая люминофор отработанных ртутных ламп, в настоящее время получают все большее распространение во многих странах мира.

В таблицах 2.1, 2.2, 2.3. приведены технические характеристики установки «Экотром-2». Проектная мощность установки по обезвреженным отходам оценивается в 500 т/год при односменной работе.

Таблица 2.1 — Производительность установки

№ п/п	Наименование	Единица измерения	Производительность, в час
1	Обезвреживаемые люминесцентные лампы	тыс. шт/т	1,2/0,3
2	Компактные люминесцентные лампы (КЛЛ)	тыс. шт/т	0,3/0,03

Таблица 2.2 — Усредненные показатели образования материальных ресурсов и отходов при разделении ламп на составляющие компоненты

№ п/п	Наименование	Единица измерения	Производительность
1	Стекло	т/ч	0,277
2	Цоколи металлические КЛЛ	т/ч	0,005 0,021
3	Продукт минерализации люминофора	т/ч	0,02

Таблица 2.3 — Расход энергетических средств и сырья

№ п/п	Наименование	Место расхода	Единица измерения	Расход
1	Электроэнергия Напряжение 380 В, частота 50 Гц	Установка «Экотром-2», в том числе: Воздуходувка Дробилка Вибратор	кВт/ч	10,8 7,5 2,2 1,1
		Компрессор для периодической продувки фильтров рукавных	кВт/ч	0,4
2	Сжатый воздух, технологический ГОСТ 11882—73, P = 0,4 МПа	Компрессор для периодической продувки фильтров рукавных.	м ³	0,3
3	Активированный уголь, типа ХПР-3 п	Адсорбер	т	0,45 единовременная загрузка
4	Препарат демеркуризации «РИСОЛ»	Блок утилизации люминофора	л	40 единовременная загрузка
5	Цемент	Блок утилизации люминофора	кг	25 единовременная загрузка

Установка «Экотром-2» внедрена на более чем 20 предприятиях России.

№ п/п	Наименование хозяйствующих субъектов, использующих данную технологию и/или оборудование	Адрес хозяйствующего субъекта, контакты (телефон, E-mail)
1.	ООО «НПП «ЭКОТРОМ»	117556, г. Москва, Варшавское шоссе, 93, тел. 8499 794 15 42, ecotrom@mail.ru
2.	ООО «НПП «ЭКОТРОМ Ртутная безопасность»	117545, г. Москва, Дорожная, 3, корп. 16, тел. 8499 794 11 90, tin_k@vail.ru

ИТС 15-2016

№ п/п	Наименование хозяйствующих субъектов, использующих данную технологию и/или оборудование	Адрес хозяйствующего субъекта, контакты (телефон, E-mail)
3.	ООО «ЭкоПромТехнология»	117556, г. Москва, Артековская 7, стр.1, тел. 8495 723 72 09, ksw@mail.ru
4.	ООО «Мерком»	140080, Московская область, г. Лыткарино, п. Тураево, НИИП тел. (495) 587–1350, (495) 552–3890, (495) 552–1685, mercom-1@yandex.ru
5.	ООО «Экосвет»	142300, Московская область, г. Чехов, Симферопольское шоссе, д. 8, тел. +7 (495) 996–96–28, ekosvet@mail.ru
6.	ООО «Инженерно-Технический центр»	308001, Белгородская область, г. Белгород, Ул. Октябрьская, д. 58, тел. (4722) 27–56–38, ANO-ITC@yandex.ru
7.	ЕМУП КРППО	620075, г. Екатеринбург, ул. Альпинистов, 57 А, тел. +7 (343) 376–41–87, e-mail: krppo@ru66.ru
8.	ООО «МедПром»	440068, г. Пенза, ул. Рябова 30 а, тел. (8412) 36–01–20, pvs-group@mail.ru
9.	ООО «УЛЬТРА-КОМ»	614045, г. Пермь, ул. Сибирская 17 а, тел. (342)212–43–93
10.	ООО «Экология»	683000, г. Петропавловск-Камчатский, ул. Беринга, д.6, тел. 8 (4152) 46–78–99, ecology41@mail.ru
11.	ООО «Фирма «Дельта»	150044, Ярославль, ул. Базовая, д. 9, тел. (4852) 94–00–44, delta.yar@rambler.ru
12.	ЗАО «ВБК»	461010, Оренбургская область, г. Бузулук, ул. Матросова, д. 1, тел. 35342–2-06–54, zaovbk@yandex.ru
13.	ОАО «БЭЛЗ»	Республика Беларусь, г. Брест, тел. +375 (162) 42–05–30, brestlamp@brest.by

№ п/п	Наименование хозяйствующих субъектов, использующих данную технологию и/или оборудование	Адрес хозяйствующего субъекта, контакты (телефон, E-mail)
14.	ООО «Утилитсервис»	628400, Ханты-Мансийский Автономный округ Югра, Сургутский р-н, пгт Белый Яр, ул. Некрасова, д. 24А, тел. (3462) 55 58 97, utilit@bk.ru
15.	ООО «Инжиниринг»	600026, г. Владимир, ул. Горького, дом 106, офис 41, тел. +7 (4922) 34–08–15, inginiring33@yandex.ru
16.	ООО «ЭкоМир»	153000, г. Иваново, ул. Степанова д. 16, офис 58, тел. 8 (4932) 49–61–99, ecomir37@mail.ru
17.	ООО «Ламекс»	Республика Польша
18.	ООО «Чистые Технологии»	454080, г. Челябинск, Свердловский пр-т, 60, офис 401, тел. +7 (351) 225–21–16, 70005000@mail.ru
19.	ООО «ЭП Меркурий»	192177, г. Санкт-Петербург, 5-й Рыбацкий проезд, д. 18, тел. (812) 700–43–11, ecomercury@mail.ru
20.	ООО «Южный город-Севастополь»	299029, г. Севастополь, ул. Шабалина, 6, тел. 8 (692) 44–32–63, prom-util@wasterostov.ru
21.	ООО «ЭП Меркурий-Крым»	295022, Республика Крым, г. Симферополь, ул. Кечкеметская, 198, оф. 101, 113, тел. (0652) 706–002, +7978–7549800, crimea.mercury@yandex.ru

Текущие уровни эмиссии в окружающую среду. Образующиеся в результате металлические цоколи и измельченное стекло демеркуризованы до 5-го класса опасности. Ртутьсодержащий люминофор улавливается в специальный герметичный контейнер, в котором и происходит химическое обезвреживание содержащейся ртути в люминофоре. Получается малоопасный продукт минерализации люминофора (4-й класс опасности).

Выбросы, поступающие в окружающую среду из установки через систему очистки, по содержанию ртути не превышает ПДК ртути для населенных мест 0,3 мкг/м³.

Необходимо предусматривать способы удаления вторичных отходов.

2.4 Описание применяемых технологических процессов в области утилизации изделий из резины, потерявших потребительские свойства, в том числе резиновых шин, покрышек и камер

В основной массе методы направлены на утилизацию изделий из резины, потерявших потребительские свойства, в том числе резиновых шин, покрышек и камер с целью получения вторичного сырья — резиновой крошки.

2.4.1 Технологии утилизации изделий из резины, потерявших потребительские свойства, в том числе резиновых шин, покрышек и камер, основанные на физических методах

В основу технологий переработки, базирующихся на физических методах, заложено механическое измельчение изделий из резины до небольших кусков с последующим механическим отделением металлического и текстильного корда для шин и покрышек и получением вторичного сырья резиновой крошки.

Способы измельчения различаются по температуре измельчения (при отрицательных температурах и при положительных температурах) и способу механического воздействия (ударный способ, истирание, сжатие, сжатие со сдвигом, резание) ([109]).

Измельчение осуществляется следующими методами:

- резание — при резании изделий из резины, потерявших потребительские свойства, разделение на фрагменты происходит с помощью режущих инструментов, являющихся концентраторами напряжения. На эффективность резания влияют скорость резания, форма инструмента и свойства отходов;

- ударное воздействие — при ударном воздействии на изделия из резины кинетическая энергия ударного инструмента расходуется на деформацию разрушения. Эффект воздействия инструмента при ударе зависит от его массы и скорости движения;

- истирание — при истирании изделия из резины контактируют с абразивным инструментом. На процесс измельчения истиранием влияет относительная скорость взаимодействия измельчаемого материала и абразивного инструмента.

Основные этапы утилизации РТО включают:

- подготовительный этап — удаления бортовых колец, нарезка изделий из резины на ленту;

- измельчение — измельчение резиновых лент до кусков резины (чипсов) может осуществляться на ножевых дробилках. При дроблении, обрабатываемая в дробилке масса разделяется на резину, металлический корд, бортовую проволоку и текстильное волокно;

- удаление металлического корда — свободный металл удаляется с помощью магнитных сепараторов и брикетируются;

- повторное измельчение — резина измельчается в экструдере-измельчителе;

- удаление текстильного корда — отделение остатков текстильного волокна от резиновой крошки производится с помощью гравитационного сепаратора;

- тонкодисперсное измельчение и рассев — очищенный резиновый порошок подается на тонкодисперсное измельчение и рассев на фракции (вибросито).

На выходе получают 3 фракции резинового порошка:

- 1-я фракция — 0,5...0,8 мм;

- 2-я фракция — 0,8...1,6 мм;

- дополнительная фракция — 0,2...0,45 мм (поставка по заказу).

Станки для подготовки изделий из резины (покрышек, шин и др.) к утилизации представлены на рисунке 2.10.



Рисунок 2.10 — Станки для подготовки РТО к утилизации:

вырезатель посадочного кольца, разрезатель на ленту,

разрезатель на куски, выжиматель посадочного кольца

В настоящее время на российском рынке представлено достаточное количество линий механического дробления различной комплектации ([110]). Этапы переработки РТО представлены на рисунке 2.11.

Технологическая схема



Рисунок 2.11 — Технологическая схема по утилизации изделий из резины, потерявших потребительские свойства (шин, покрышек, камер резиновых) в резиновую крошку ([111])

Эмиссии в окружающую среду. В ходе утилизации РТО производится выброс загрязняющих веществ (резиновой пыли) в атмосферный воздух от дробилок и измельчителей.

Сточные воды в процессе утилизации не образуются.

В ходе утилизации РТО образуются отходы металлокорда и текстильного корда.

Физическими факторами воздействия являются шум измельчителей и вибрация вибросит.

Бародеструкционная технология

В основу бародеструкционной технологии утилизации изделий из резины заложено явление «псевдосжижения» резины при высоких давлениях. Во время этого процесса имеющийся металл и бортовые кольца отделяются от основной резиновой массы, которая направляется для дальнейшего измельчения и сепарации.

Схема линии бародеструкционной технологии представлена на рисунке 2.12. Основные этапы утилизации РТО включают:

- 1-й этап технологического процесса включает резку и прессование, изделие подается на пресс для резки шин, где отход разрезается на куски массой не более 20 кг;

- 2-й этап технологического процесса — обработка на агрегатах с высоким давлением. В установке высокого давления отход загружается в рабочую камеру, где происходит сжижение резины и истечения ее через отверстия специальной камеры, ее экструзия в виде кусков размерами 20–80 мм. Одновременно происходит отделение компонентов металла и текстиля, которые направляются на брикетирование;

- 3-й этап — окончательная очистка и получение товарного продукта. После установки высокого давления резиновая масса направляется для окончательной очистки от металлокорда. Освобожденная от металлокорда резиновая масса подается в роторную дробилку, где измельчается до 10 мм. В кордоотделителе происходит отделение резины от текстильного корда и разделение резиновой крошки на две фракции:

- менее 3 мм;
- от 3 до 10 мм.

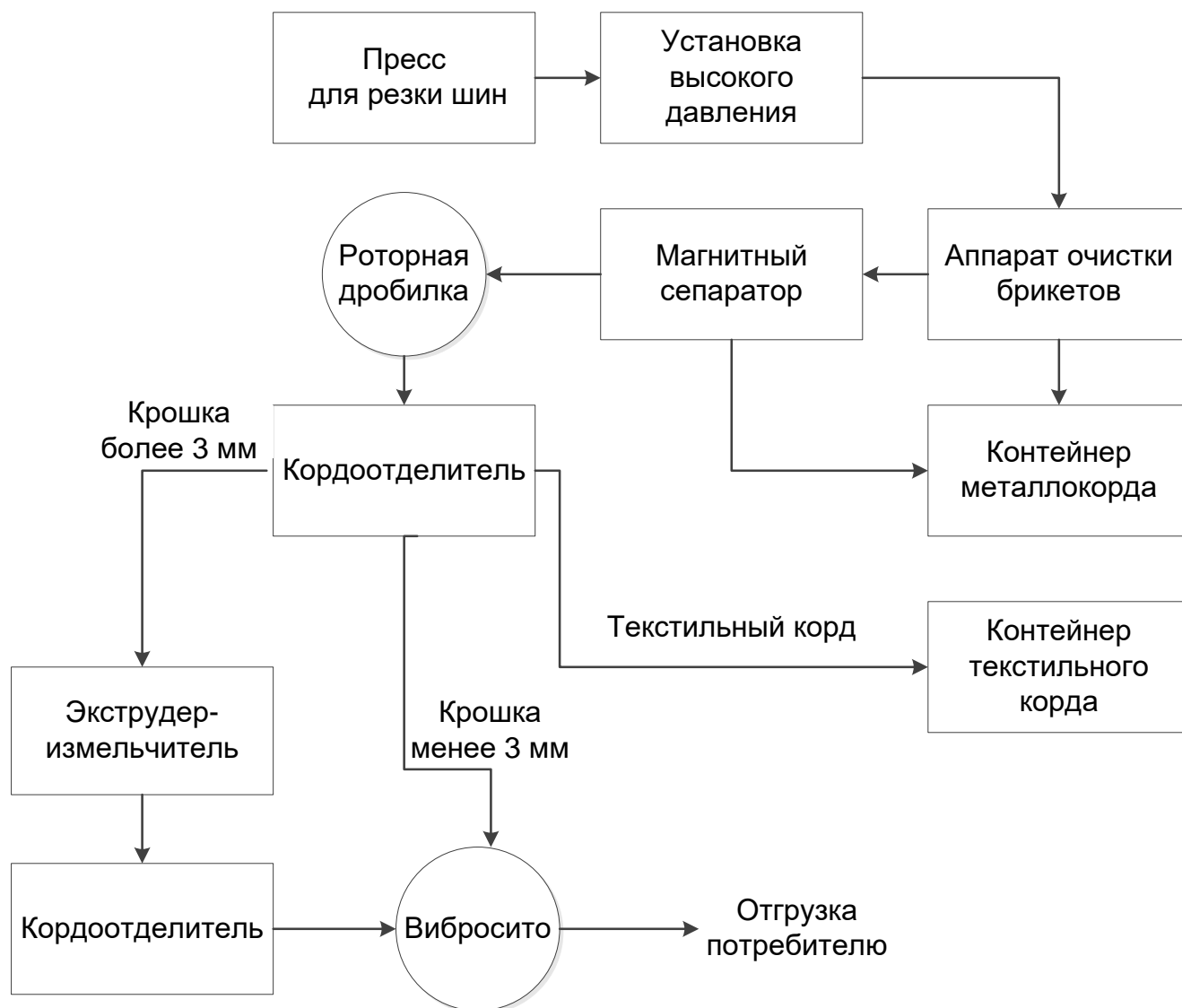


Рисунок 2.12 — Схема бародеструкционной технологии утилизации РТО ([112])

Резиновая крошка фракцией более 3 мм подается в экструдер-измельчитель и после измельчения поступает вновь в кордоотделитель. Текстильный корд поступает в контейнер, а резиновая крошка — на вибросито, где рассеивается на три фракции:

- I — от 0,3 до 1,0 мм;
- II — от 1,0 до 3,0 мм;
- III — свыше 3,0 мм.

Фракция резиновой крошки более 3 мм возвращается в экструдер-измельчитель, а резиновая крошка I и II фракции отгружается покупателю ([112]).

Эмиссии в окружающую среду. В ходе утилизации РТО производится выброс загрязняющих веществ (резиновой пыли) в атмосферный воздух от экструдера — измельчителя и роторной дробилки.

Сточные воды в процессе утилизации не образуются.

В ходе утилизации РТО образуются отходы металлокорда и текстильного корда. Физическими факторами воздействия являются шум измельчителей и вибрация вибросит.

Низкотемпературная технология

В основу технологии низкотемпературной утилизации изделий из резины заложено явление перехода резины при низкотемпературном охлаждении в «псевдохрупкое» состояние. Дробление при низких температурах улучшает отделение металла и текстиля от резины, повышает выход резины ([113]).

Технологическая схема низкотемпературной переработки отходов РТО представлена на рисунке 2.13.

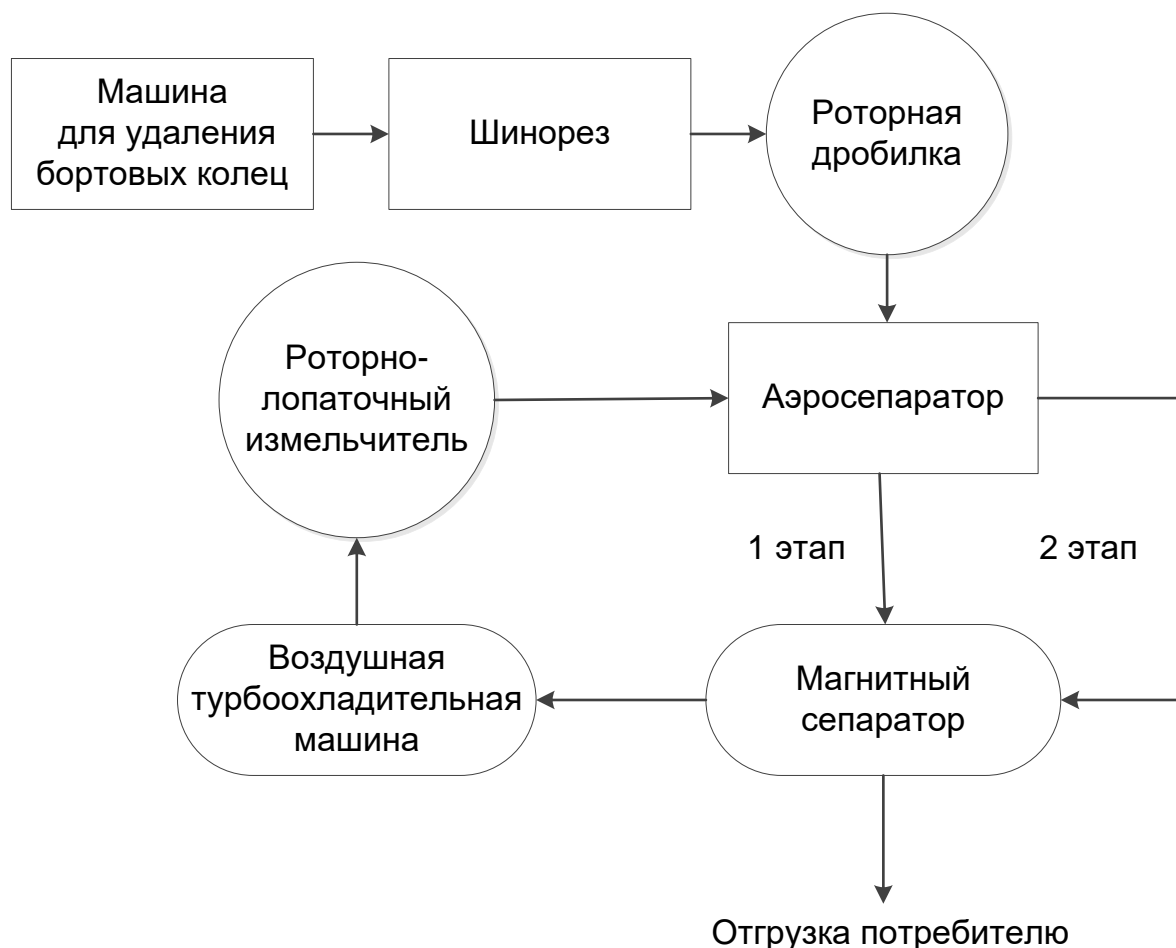


Рисунок 2.13 — Технологическая схема низкотемпературной утилизации РТО ([112])

Основные этапы переработки РТО включают:

- подготовительный этап — удаления бортовых колец, нарезка изделий из резины на фрагменты;

ИТС 15-2016

- измельчение — измельчение резиновых фрагментов до кусков резины определенного размера может осуществляться на роторных дробилках;

- охлаждение отхода до температур 60 °С — 90 °С, когда резина переходит в псевдохрупкое состояние с использованием жидкого азота (рисунок 2.13) или воздушной турбоохладительной машины;

- измельчение — измельчение охлажденной резины с отделением металлокорда и текстиля и получением резиновой крошки.

На рисунке 2.14 приведена схема автоматической линии по низкотемпературной переработке шин и РТО, исключающей применения жидкого азота.

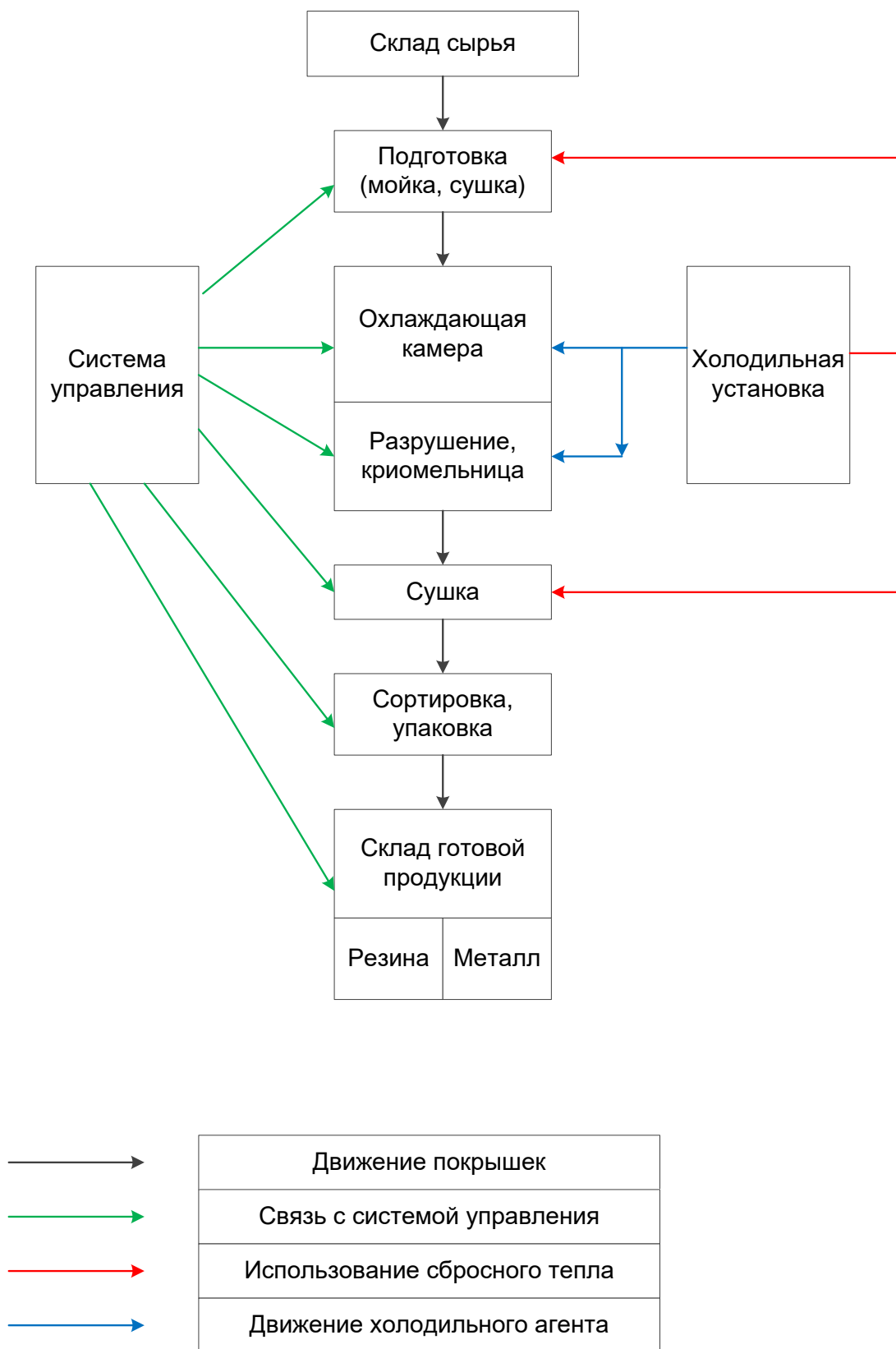


Рисунок 2.14 — Схема автоматической линии низкотемпературной утилизации РТО, исключая применение жидкого азота ([112])

Эмиссии в окружающую среду. В ходе утилизации РТО производится выброс загрязняющих веществ (резиновой пыли) в атмосферный воздух от криомельницы.

Сточные воды в процессе утилизации образуются на стадии подготовки при мойке РТО.

В ходе утилизации РТО образуются отходы металлокорда и текстильного корда.

Физическими факторами воздействия являются шум роторных дробилок (измельчителей).

Технология утилизации при повышенных температурах

В основу технологии утилизации при повышенных температурах изделий из резины заложено повышение температуры технологического процесса утилизации, до температур специфичных для каждого типа резины и при которых начинается термоактивированный распад полисульфидных или других межмолекулярных связей. Термоактивированный распад межмолекулярных связей облегчает механическое разрушение резины.

Но методы утилизации при высоких температурах не получили распространения из-за постепенного налипания перерабатываемой резины на режущие лезвия, на применяемые для ударного разрушения молотки и на стенки камеры измельчения. Единственным исключением является метод сдвигового измельчения, который в случае изопреновой резины применяют даже при 180 °С — 190 °С, а в случае этиленпропилендиеновой резины при 240 °С — 250 °С. Высокотемпературное сдвиговое воздействие применяется на двух основных этапах переработки: при отслоении шинной резины от корда и при тонком измельчении резины.

Эмиссии в окружающую среду. В ходе утилизации РТО производится выброс загрязняющих веществ в атмосферный воздух от процесса термической обработки.

В ходе утилизации РТО образуются отходы металлокорда и текстильного корда.

Технология регенерации

В основу технологии регенерации изделий из резины заложен физико-химический процесс, в результате которого резина превращается в пластичный продукт регенерат.

Существуют различные способы получения регенерата, отличающиеся характером и интенсивностью воздействия на резину, а также природой и количеством участвующих в регенерации резины веществ. В процессе регенерации резины происходят следующие процессы ([114], [115]):

- деструкция углеводородных цепей;
- структурирование вновь образовавшихся молекулярных цепей;

- уменьшение содержания свободной серы, использованной для вулканизации резины;

- деструкция серных, полисульфидных связей;
- модификация молекулярных цепей каучука;
- изменение углеродных цепей, образованных сажей, содержащейся в резине.

Известны следующие методы производства регенерата: нейтральный, кислотный, щелочной, паровой низкого и высокого давления и термомеханический. Для резин на основе бутилкаучука наиболее эффективен радиационный метод регенерации с использованием излучений высоких энергий. Для производства регенерата любым методом необходимо первоначально измельчить изношенные шины в крошку; при этом конечный размер крошки зависит от метода получения регенерата. В настоящее время в шинной промышленности регенерат практически не применяют, а в промышленности по производству резинотехнических изделий используют только для изготовления малоответственных изделий ([115], [116]).

Процесс регенерации РТО включает следующие технологические операции:

- сортировку и измельчение отходов резины;
- освобождение отходов резины от текстильного волокна и металла;
- девулканизацию и механическую обработку девулканизата.

Разные способы регенерации отличаются главным образом техническим оформлением процесса девулканизации.

К устаревшим методам регенерации относятся щелочной, кислотный, термический, паровой методы, а также метод растворения.

В настоящее время применяются три метода регенерации: водонейтральный, термомеханический и метод диспергирования ([116]).

Водонейтральный метод включает следующие основные операции:

- подготовку резины;
- подготовку мягчителей и активаторов;
- девулканизацию; влагоотделение и сушку;
- механическую обработку.

Водонейтральный метод имеет периодичность процесса и большие дозировки мягчителя, что влияет на качество регенерата.

Методом диспергирования не получил широкого распространения вследствие сложностей, связанных с распылительной сушкой водной дисперсии резины.

Метод термохимической регенерации, является непрерывным процессом. Процесс девулканизации, в данном случае, осуществляется в непрерывном шнековом де-

вулканизаторе в присутствии мягчителя и активатора деструкции. Данный метод регенерации получил наиболее широкое распространение ([116], [117]).

Эмиссии в окружающую среду. В ходе утилизации РТО производится выброс загрязняющих веществ) в атмосферный воздух на стадиях влагоотделения, сушки и механической обработки.

В ходе утилизации РТО образуются отходы металлокорда и текстильного корда.

Физическими факторами воздействия являются шум измельчителей на стадии механической обработки.

Пиролиз

В основу технологии положено термическое разложение резинотехнических отходов в бескислородной атмосфере (пиролиз). В процессе пиролиза образуется смесь горючих газов (синтез-газ) и ряд других продуктов, состав которых зависит от природы исходного сырья, температурного режима, давления, скорости нагрева в реакторе, времени нахождения в камере.

Низкотемпературный пиролиз позволяет разложить РТО на составляющие компоненты с получением следующей продукции:

- технический углерод — используется в качестве наполнителя в производстве неответственных резин, транспортерных лент, технических пластин, в строительстве;
- термолизный газ — является аналогом природного газа;
- прессованный металлокорд;
- синтетическая нефть — по своему составу практически идентична природной нефти.

Существует несколько вариантов технологии низкотемпературного пиролиза:

- пиролиз органических отходов в вакууме;
- неполное сгорание с ограниченным доступом воздуха (при температуре порядка 760 °С);
- пиролиз с внедрением воздуха;
- пиролиз при температуре близкой к 850 °С.

В процессе пиролиза преобразование сырья проходит в несколько стадий:

- 1) высушивание;
- 2) сухая перегонка;
- 3) неполное сгорание;
- 4) газификация.

Образующиеся в ходе процесса пиролиза газообразные продукты термического разложения отходов охлаждают, разделяя на жидкие и газообразные фракции. При этом парогазовая смесь проходит три ступени конденсации. В первой ступени отделяется тяжелая фракция с температурой кипения 250 °С — 380 °С, во второй ступени отделяется жидкая фракция с температурой кипения 160 °С — 260 °С и в третьей ступени осуществляется конденсация 85 °С — 160 °С. В результате пиролиза соединения преобразуются в более простые нетоксичные жидкие, маслянистые и газообразные продукты разложения.

После завершения процесса термического разложения отходов твердый остаток выводят из камеры термообработки и охлаждают до температуры 100 °С — 12 °С. Охлажденную твердую фракцию сепарируют и отделяют металлокорд от углерода. Неконденсирующиеся горючие газы из последней ступени конденсации подают на сжигание.

Эмиссии в окружающую среду. В ходе утилизации РТО образуются отходы металлокорда. После завершения процесса термического разложения отходов твердый остаток выводят из камеры термообработки и охлаждают до температуры 100 °С — 120 °С. Охлажденную твердую фракцию сепарируют и отделяют металлокорд от углерода.

2.5 Описание применяемых технологических процессов в области утилизации пластмассовых изделий, утративших потребительские свойства, в том числе упаковочных пластмассовых изделий

В основной массе методы направлены на утилизацию пластмассовых изделий с целью получения вторичного сырья — нарезанного или гранулированного легкосыпучего полимерного материала.

Существует два основных метода гранулирования пластмассовых отходов ([33], [34]):

- холодное гранулирование — расплав полимера продавливается через перфорированную пластину, в результате чего получают стренги. Стренги охлаждают и нарезают на гранулы;

- горячее гранулирование — расплавленный материал продавливается через круглые отверстия рабочей поверхности. Полученный материал имеет вид стренги, ко-

торая в горячем виде нарезается на мелкие гранулы либо таблетки. Гранулы охлаждаются потоком воздуха.

2.5.1 Технологии утилизации пластмассовых изделий, утративших потребительские свойства, в том числе упаковочных пластмассовых изделий, основанные на физических методах

В основу технологии утилизации положен механический рециклинг полимерных отходов с целью их вторичного использования.

Продуктом измельчения/дробления является нарезанный и/или гранулированный полимерный материал в легкосыпучей форме, который предназначен для использования ([118]).

Схема механической утилизации пластиковых отходов «сухим» и «мокрым» методами приведена на рисунке 2.15.

Сложность утилизации заключается в необходимости тщательной сортировки и очистки отходов пластика. Переработка в «флексы» или «дробленку» включает в себя операции дробления, мойки, обезвоживания и сушки. При добавлении операции агломерации получают агломерат, при добавлении процесса грануляции — гранулят, который является готовым вторичным сырьем для производства пластиков (рисунок 2.15).

Основные этапы утилизации «мокрым» методом включают:

- сортировку отходов по качеству, составу, цвету и степени загрязнения;
- предварительное измельчение отходов;
- повторную сортировку полученной субстанции;
- промывку и сушку пластиковых частиц;
- агломерацию отходов;
- пропускание вторичного сырья через металлодетектор;
- экструдирование для получения однородного полимерного расплава;
- изготовление гранулята;
- затаривание вторичного сырья и складирование.

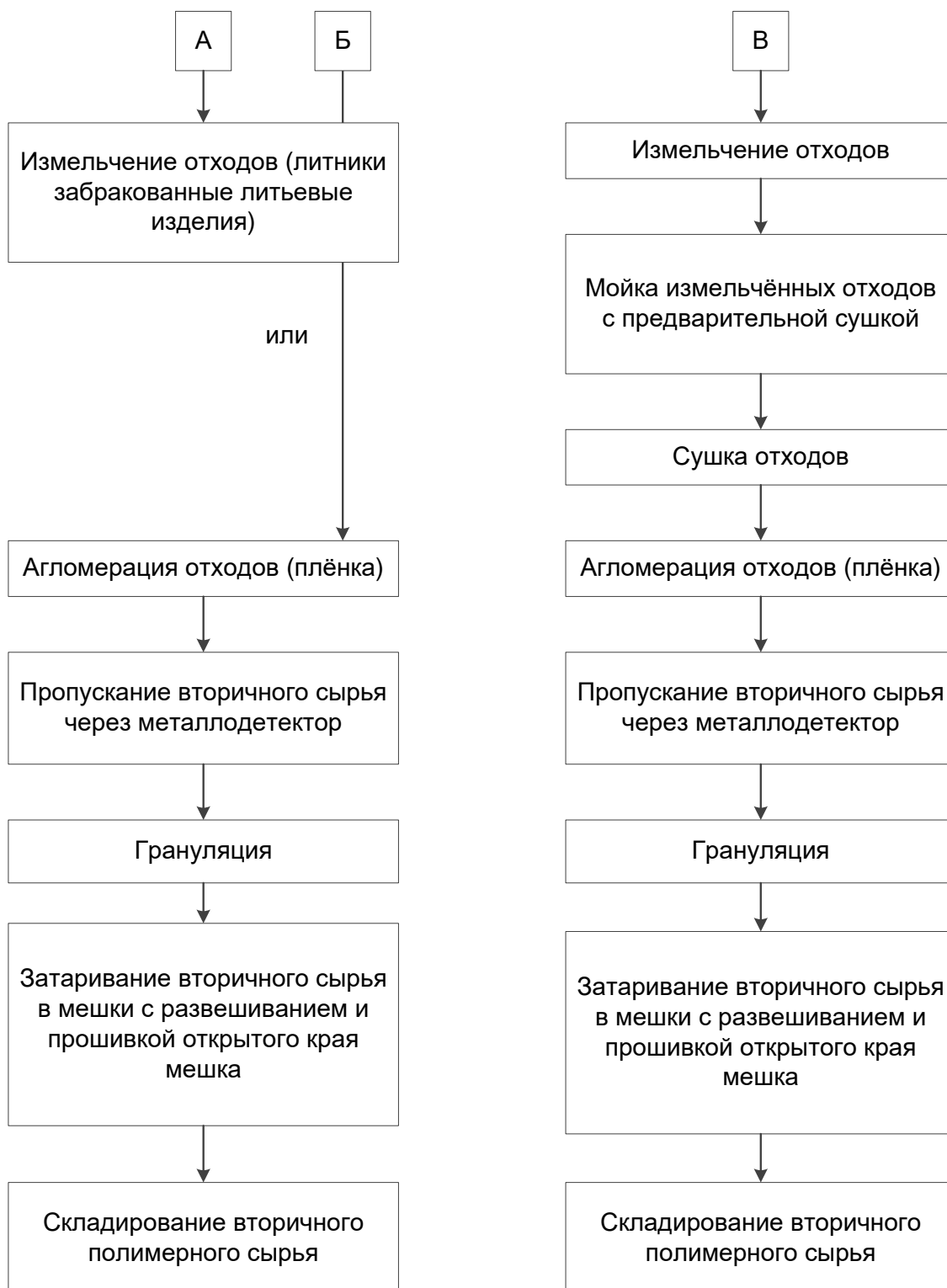


Рисунок 2.15 — Схема механической утилизации пластиковых отходов (сухой и мокрый методы)

Основные этапы утилизации «сухом» методе включают:

- сортировку отходов по качеству, составу;
- предварительное измельчение отходов (литники забракованные и литьевые изделия) или агломерация отходов (пленка);

- повторную сортировку полученной субстанции;
- агломерацию отходов;
- пропускание вторичного сырья через металлодетектор;
- изготовление гранулята по заданным характеристикам вязкости, плотности и размера;
- затаривание вторичного сырья и складирование.

Эмиссии в окружающую среду. В ходе утилизации изделий из пластмасс производится выброс загрязняющих веществ (полимерной пыли, углерода оксид) в атмосферный воздух от дробилок и измельчителей.

Сточные воды в процессе утилизации образуются от мойки измельченных отходов при «мокроем» методе.

В ходе утилизации изделий из пластмасс образуются отходы на этапе сортировки полимерных отходов.

Физическими факторами воздействия являются шум и тепловое воздействие измельчителей.

2.5.2 Технологии утилизации пластмассовых изделий, утративших потребительские свойства, в том числе упаковочных пластмассовых изделий, основанные на физико-химических методах

В основу технологии утилизации положен метод повторного плавления полимерных отходов для получения гранулята и изделий экструзией или литьем под давлением ([33], [34]).

Литье под давлением — процесс, включающий следующие операции:

- измельчение отходов пленок и листов;
- формование нового изделия методом литья под давлением.

Для переработки отходов методом литья под давлением, как правило, применяют машины, с постоянно вращающимся шнеком, конструкция которого обеспечивает самопроизвольный захват и гомогенизацию отходов ([119]).

Экструзия — метод заключается в непрерывном продавливании расплавленного полимерного сырья через специальную формирующую головку. Благодаря выходному каналу определяется профиль будущего изделия. Для осуществления экструзионного процесса используют экструдер. В экструдере материал пластицируется, гомогенизируется и при необходимости дегазируется ([119], [120]). Схема переработки отходов полиэтиленовой пленки с применением экструзионного прессования представлена на рисунке 2.16.



Рисунок 2.16 — Схема переработки отходов полиэтиленовой пленки с применением экструзионного прессования.

Наиболее распространенные виды оборудования для переработки полимерных отходов методом термоформования:

- червячные прессы;
- выдувные агрегаты;

- линии для производства рукавной пленки;
- трубные линии и оболочковые трубные линии;
- линии для производства гофрированных шлангов;
- термопластавтоматы;
- экструдеры.

Эмиссии в окружающую среду. В ходе утилизации изделий из пластмасс производится выброс загрязняющих веществ (пыль полимерная, углерода оксид, смесь углеводородов предельных) в атмосферный воздух от дробилок, экструдеров, термопластавтоматов.

Сточные воды в процессе утилизации изделий из пластмасс образуются от промывки и фуга от центрифуг.

В ходе утилизации изделий из пластмасс образуются отходы (хвосты) на этапе сортировки полимерных отходов.

Физическими факторами воздействия являются шум, вибрация и тепловое воздействие.

2.5.3 Технологии утилизации пластмассовых изделий, утративших потребительские свойства, в том числе упаковочных пластмассовых изделий, основанные на химических методах

В основу технологии утилизации положен метод гидролиза полимерных отходов основанный на расщеплении пластмасс водными растворами кислот при действии высоких температур ([34], [118]). Процесс гидролиза имеет множество модификаций. Их отличие заключается в применяемых катализаторах и количестве этапов гидрирования.

Продуктом утилизации является полностью очищенные от токсичных веществ гранулы пластика.

Переработка пластика осуществляется в следующем порядке:

- промывка и измельчение отходов;
- охрупчивание полученных хлопьев;
- измельчение до частиц размером в несколько сотен микрон;
- гидролизация субстанции водой в реакторе при температурах до 200 °С и небольшом вакууме;
- нейтрализация полученных растворов;
- фильтрация твердых фракций;
- дистилляция полученного водного раствора;

- полимеризация образовавшейся олигомерной смеси.

Добавление различных катализаторов на основе гликолей и метанола дали развитие способам на основе процесса гликолиза и метанолиза.

Гликолиз — способ переработки пластика основан на процессе гидролиза, где для деполимеризации отходов используются гликоли. Процесс проводится при температурах порядка 210 °С — 250 °С и при атмосферном давлении. Время реакции и ее скорость зависят от количества добавляемых трансэтерификационных катализаторов ([118], [121]).

Продукты, получаемые при таком способе переработки пластмасс, зависят от типа используемого гликоля и его концентрации в получаемом расплаве. Это могут быть смеси олигомеров или бис-(-оксиэтил) терефталата (БОЭТ). Дальнейшее применение они находят в получении с их использованием полиэфиров и полимеров, а также высокомолекулярных спиртов.

Метанолиз — в основу способа положен процесс глубокой полимеризации (расщепления) пластмасс с помощью метанола. Процесс метанолиза осуществляется в специальных реакторах (автоклавах) при температуре свыше 150 °С и давлении 1,5 МПа. Для ускорения протекания химических реакций используются катализаторы переэтерификации. В результате получают готовое химическое соединение, например, при переработке ПТЭФ получают диметилтерефталат ([121]).

Эмиссии в окружающую среду. В ходе утилизации изделий из пластмасс происходит выделение загрязняющих веществ (пыль полимерная, углерода оксид, смесь углеводородов предельных и др.) в атмосферный воздух практически на всех стадиях технологического процесса.

Сточные воды в процессе утилизации изделий из пластмасс образуются от промывки и фильтрации твердых фракций.

В ходе утилизации изделий из пластмасс образуются отходы (хвосты) на этапе сортировки полимерных отходов.

Продукт переработки пластика — пылевоздушная смесь взрывоопасна

Пиролиз

В основу технологии утилизации положен метод термодинамической деструкции полимерных отходов, термическое разложение без доступа O_2 с образованием пиролизных газов и твердого углеродного остатка, называемого коксозольным ([121], [122]).

Жидкие продукты пиролиза схожи по своим свойствам с нефтепродуктами и относятся к синтетическим топливам.

Пиролизные установки делятся по температурным режимам:

- 1) низкотемпературные — до 500 °С, при данном процессе образуется минимальное количество газов и максимальное количество твердого остатка (рисунок 2.17);
- 2) среднетемпературные — до 800 °С;
- 3) высокотемпературные — выше 800 °С. При данном процессе образуется максимальное количество газов и минимальное количество твердого остатка.

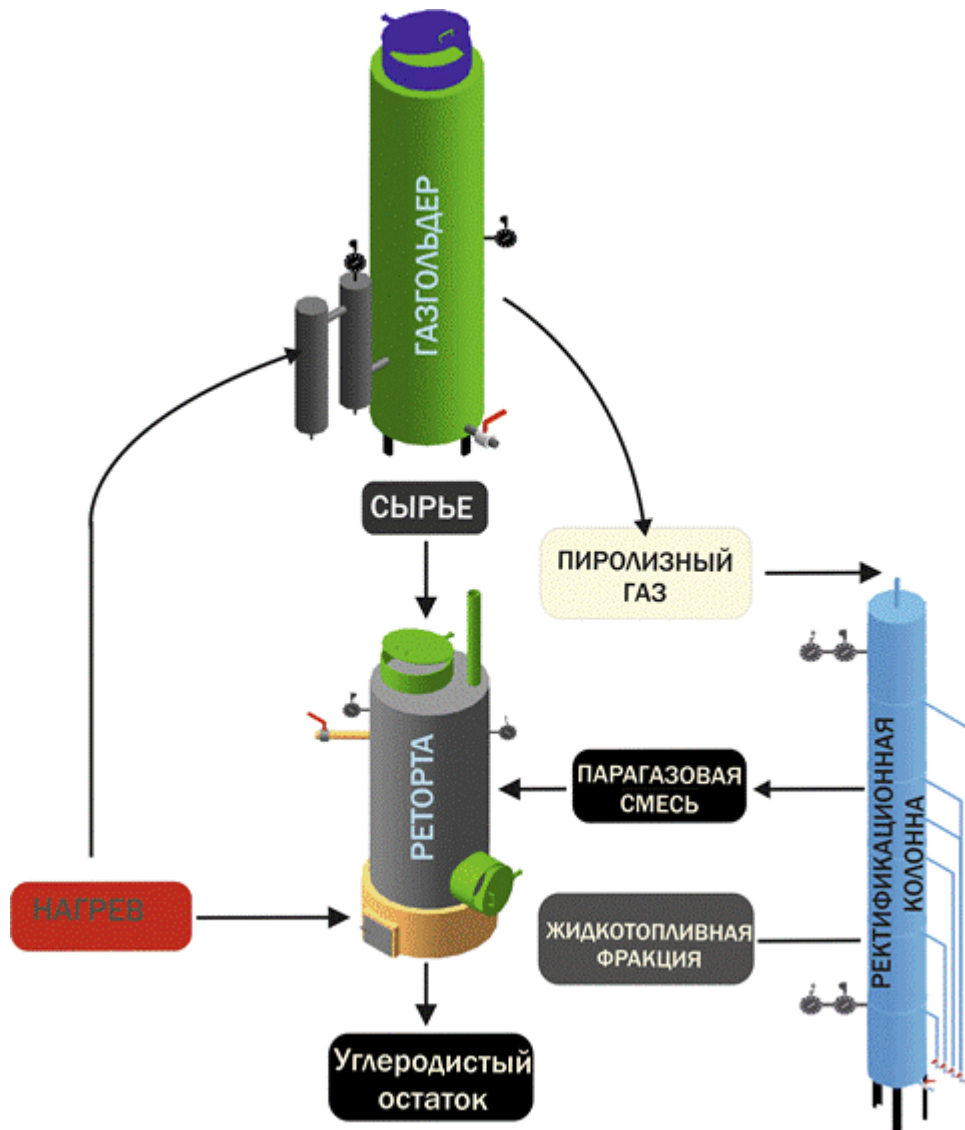


Рисунок 2.17 — Технологическая схема низкотемпературного пиролиза

Пиролизные газы подвергаются дальнейшей переработке, т. е. окисляются в камере дожига при температуре 1100 °С.

Эмиссии в окружающую среду. В ходе утилизации изделий из пластмасс возможно выделение загрязняющих веществ в атмосферный воздух практически на всех стадиях технологического процесса.

Сточные воды в процессе утилизации изделий из пластмасс не образуются.

В ходе утилизации ПО образуются вторичные отходы в виде зольного остатка.

2.6 Описание применяемых технологических процессов в области утилизации электрического и электронного оборудования, утратившего потребительские свойства; осветительного электрического оборудования, утратившего потребительские свойства; оборудования, содержащего озоноразрушающие вещества

Основным направлением утилизации электрического и электронного оборудования, утратившего потребительские свойства, является их разделка на компоненты с дальнейшей их передачей на утилизацию. Разделка на компоненты направлена на выделение вторичных материальных ресурсов.

2.6.1 Утилизация компьютерной техники

Утилизация компьютерной техники проводится с целью извлечения вторичных материальных ресурсов для дальнейшего использования

Описание метода. Комплектующие компьютерной техники сортируют по своей ценности: материнские платы, процессоры, блоки питания, провода. Самое ценное в компьютере — материнская плата.

Платы состоят, как правило, из двух частей: элементов монтажа (микросхем), содержащих драгоценные металлы и не содержащей драгоценные металлы основы с наклеенной на нее входящей частью в виде проводников из медной фольги ([123]).

Из одной тонны материнских плат получается килограммовый слиток серебра и 100 г золота. Платы разбираются вручную и сортируются по своей ценности, так как каждая содержит разные драгметаллы. Примерный состав материалов плат приведен в таблице 2.4.

Таблица 2.4 — Примерный состав материалов плат

Стеклополимер	70 %
Медь	16 %
Припой	4 %
Железо, феррит (от сердечников, трансформаторов)	3 %
Никель	2 %
Серебро	0,05 %
Золото	0,03 %
Палладий	0,01 %
Прочие (висмут, сурьма, тантал и т. д.)	<0,01 %

По своим физическим и химическим свойствам многокомпонентный электронный лом не может направляться в металлургическую плавку без механической разделки с целью выделения отдельных компонентов или групп.

Технологические процессы современной переработки радиоэлектронного лома, как правило, включают в себя ручную дифференцированную разделку, механические измельчение (дробление), обогащение полученных концентратов и последующие виды переработки.

Дифференцированная ручная разделка, предусматривает разборку блоков и узлов изделий с максимальным использованием инструмента для извлечения навесного монтажа и получения различных концентратов. Производительность таких работ до 150÷200 кг/(чел. смену), что является основным сдерживающим фактором производительности. Только после ручной разделки отдельные виды концентратов лома подвергаются измельчению в ножевых или в молотковых дробилках (мельницах). При этом текстолитовую (стеклотекстолитовую) подложку, содержащую цветные металлы с остатками драгоценных материалов, направляют на обжиг в обжиговую печь с системой дожигания и газоочистки ([124]).

Известна схема утилизации печатных плат, она представлена на рисунке 2.18.

ПЕЧАТНЫЕ ПЛАТЫ

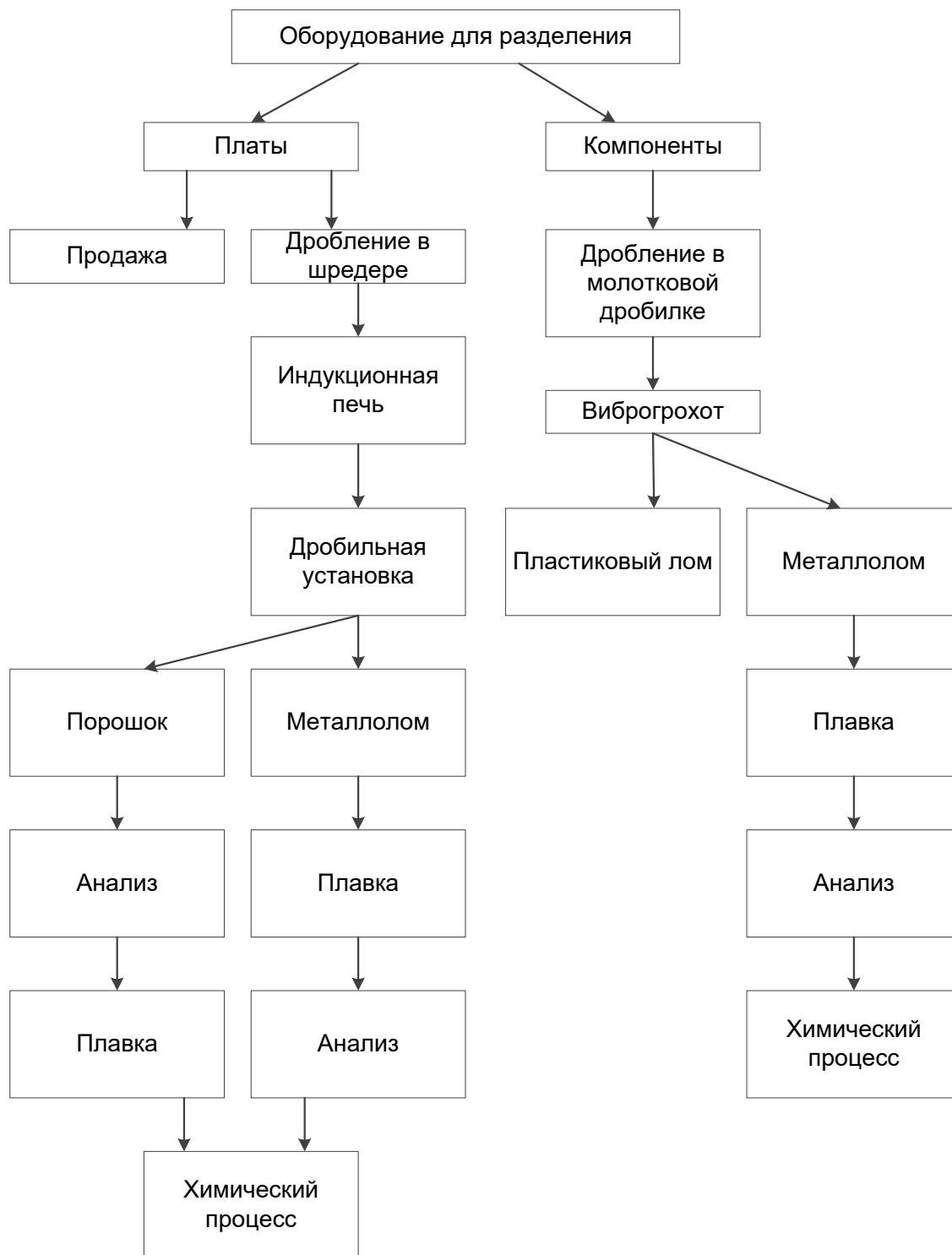


Рисунок 2.18 — Схема утилизации печатных плат

В станке для отделения компонентов электронных карт используется контролируемое тепло, с тем, чтобы сохранить не только компоненты карты, но и паяльное олово; таким образом, минимизируется выброс паров и токсичных веществ в атмосферу.

Тепло производится при помощи воздуховодов и электросопротивлений с управлением термopарами. Компоненты платы разделяются при помощи контролируемых вибраций.

В большинстве случаев после отделения компонентов сами печатные платы, состоящие в основном из меди и текстолита, реализуются как вторичное сырье.

Следующим шагом является ручная сортировка отделенных компонентов печатных плат ([125]).

Однородность измельченных частиц радиоэлектронного лома по геометрическим размерам могут обеспечить ножевые измельчители и шредерные установки.

Имеется комплекс для переработки радиоэлектронного лома без предварительной ручной разделки радиоэлектронных блоков с корпусными элементами для выделения металлического концентрата.

В комплексе используются две молотковые дробилки. Первая дробилка обеспечивает первичное дробление радиоэлектронного лома, вторая — окончательное его дробление. Дробилки технологически соединены с грохотом посредством ленточного транспортера с подвесным магнитным сепаратором. Для исключения запыления производственного помещения приемные бункеры и подрешетные пространства дробилок соединены с всасывающими патрубками циклонов, в которых оседают пылевидные фракции разрушаемых материалов. Извлечение ферромагнитных материалов (стальная и чугунная крошка, крошка ферромагнитных сердечников) из раздробленного лома производится подвесными магнитными сепараторами. Грохот, входящий в состав комплекса, разделяет раздробленную массу радиоэлектронного лома без ферромагнитной составляющей на две фракции: крупную и мелкую. Для сепарации измельченного радиоэлектронного лома по крупности и плотности в комплексе применен многопродуктовый пневматический каскадно-гравитационный классификатор ([124]).

В дальнейшем компоненты, содержащие металлы, в том числе драгоценные металлы, поступают на переплавку.

2.6.2 Утилизация жидкокристаллических мониторов

Утилизация жидкокристаллических мониторов проводится с целью извлечения вторичных материальных ресурсов для дальнейшего использования

Описание метода. Процесс переработки мониторов начинается с ручного демонтажа составных частей. Демонтированные компоненты, как правило, сортируются на пластик, металл, печатные платы, провода, люминесцентные лампы, ЖК-дисплеи

для дальнейшей переработки. На демонтаж 3–4 единиц техники уходит примерно один час.

Фракционный состав ЖК-телевизора: металл — 44 %; пластик — 18,5 %; стекло — 14 %; печатная плата — 11 %; ЖК-дисплей — 6 %; провода — 1,5 %; подсветка — 1 %; прочее — 4 %. Основную часть электронной техники составляют металл и пластик.

Особую опасность для окружающей среды представляют ЖК-дисплеи с CCFL-подсветкой (люминесцентная лампа с холодным катодом). В зависимости от характеристик люминесцентной лампы в ней может содержаться до 3,5 мг ртути. Поэтому транспортировка, прием и хранение электронной техники проводятся таким образом, чтобы избежать повреждения люминесцентных ламп. Однако очень часто телевизоры и мониторы поступают на участок по переработке с уже разбитыми лампами. На участке в связи с этим проводятся постоянный контроль и мероприятия по недопущению ртути в воздухе с концентрацией, выше предельно допустимой.

Демонтированные лампы, как правило, утилизируются по той же технологии, что и обычные энергосберегающие люминесцентные лампы. ЖК-дисплеи с LED- или OLED-подсветками считаются безопасными для окружающей среды, поскольку не содержат токсичные вещества в каких-либо значительных количествах.

Между подсветкой и ЖК-дисплеем находится пакет из различных полимерных оптических пленок. Это увеличитель яркости, светорассеивающая пленка, призматическая пленка, светонаправляющая и светоотражающая пленки. Как правило, эти пленки отправляют на мусоросжигательный завод ввиду их разнообразного состава и низкой стоимости.

Составные слои ЖК-дисплея:

- поляризационный фильтр;
- стеклянная подложка;
- электроды;
- жидкие кристаллы;
- цветовой фильтр, TFT-слой, ориентационная пленка.

Поляризационный фильтр представляет собой многослойную композицию из полимеров органического и неорганического происхождения. Он считается экологически безопасным, но при высоких температурах горения может выделять токсичные вещества.

Стеклоподложка имеет толщину 0,4–1,1 мм и изготавливается из натриевого или из более дорогих боросиликатных и алюмосиликатных стекол. Является экологически безопасной.

Электроды покрыты оксидами индия и олова. Толщина слоя может составлять до 125 нм. Оксид индия является ценным ресурсом и его получение представляет интерес. Известны технологии выделения оксида индия из ЖК-дисплеев гидрометаллургическим методом. Однако экономическая эффективность данного метода все еще под вопросом по причине малой концентрации оксида индия в сырье.

Жидкие кристаллы имеют сложный состав и представляют собой смесь из 10–25 различных компонентов на основе ароматических полимеров. Количество жидких кристаллов на 1 см² примерно составляет 0,6 мг. Основным производителем жидких кристаллов является немецкая компания Merck, которая выполнила ряд токсикологических и экотоксикологических исследований. Согласно полученным результатам жидкие кристаллы не являются остротоксичными, канцерогенными, мутагенными, не вредны для водных организмов и имеют низкий потенциал биоаккумуляции.

Цветовой фильтр, TFT-слой, ориентационная пленка не нуждаются в обезвреживании, поскольку не содержат какие-либо токсичные вещества.

Таким образом, материалы, которые используются в ЖК-дисплеях, не представляют опасности для окружающей среды. Имеющиеся технологии утилизации ЖК-дисплеев в основном направлены на извлечение и повторное использование основного составляющего компонента — стекла. Качество переработанного стекла зачастую очень низкое и его крошка обычно используется как добавка в асфальт, бетон и другие строительные материалы. Более качественные стекла могут быть получены при удалении поляризационного фильтра, но это значительно усложняет и удорожает технологию.

Компания Merck предложила использовать стекло ЖК-дисплеев для защиты футеровки мусоросжигательных ротационных печей от агрессивных веществ или частично заменить песок в составе шихты для металлургического процесса выделения благородных металлов.

Текущие уровни эмиссии в окружающую среду. Одной из составных частей ЖК-дисплеев с CCFL-подсветкой является ртутьсодержащая люминесцентная лампа. Основную опасность представляют разбитые лампы, так как может происходить испарение ртути.

2.6.3 Утилизация телевизоров с плазменными панелями жидкокристаллических мониторов

Утилизация телевизоров с плазменными панелями жидкокристаллических мониторов проводится с целью извлечения вторичных материальных ресурсов для дальнейшего использования

Описание метода. Телевизоры с плазменными дисплеями (ПД) составляют относительно небольшую часть среди остальных типов телевизоров. Процесс утилизации телевизоров с ПД начинается с демонтажа и сортировки его различных компонентов для дальнейшей переработки. В отличие от техники с ЖК-дисплеем, значительную массовую долю телевизора, кроме металла и электроники, составляет стекло.

Плазменные дисплеи бывают AC- и DC-типа. Плазменные дисплеи DC-типа содержат ртуть количество которой может составлять до 30 мг на один дисплей.

Плазменный дисплей не содержит полимерные материалы, а основная его часть выполнена из стекла. Стекло на основе оксида свинца, из которого сделаны диэлектрик и перегородка, относится к токсичным материалам.

На сегодня ввиду отсутствия более эффективных технологий переработки, плазменные дисплеи утилизируются путем их размола на дробилках. Полученная стеклянная крошка, как правило, используется в строительных материалах.

2.6.4 Утилизация мониторов и телевизоров с электронно-лучевой трубкой (ЭЛТ-мониторов и телевизоров)

Основными компонентами компьютерного монитора или телевизора является кинескоп, пластиковый корпус, печатные платы, провода, отклоняющая система, защитные элементы. Кинескоп составляет примерно две трети массовой доли всего монитора или телевизора. Фракционный состав кинескопа следующий: экран, конус, металл, ЭЛТ, стеклоцемент.

Внутренняя поверхность экрана покрыта четырьмя слоями. Первый слой представляет собой углеродное покрытие с различными добавками поверхностно-активных веществ. Второй слой образует покрытие из люминофоров, на который нанесено воскоподобный слой для выравнивания и защиты поверхности. Покрытие из алюминия образует четвертый слой, наносимое для повышения яркости. В случае же конуса кинескопа, то его внутренняя сторона покрыта слоем оксида железа, а внешняя — графитом. Экран и конус кинескопа соединены между собой с помощью стеклоцемента.

Кинескоп изготовлен из стекла, химический состав которого изменяется в зависимости от выполняемых функций элементов кинескопа. Одной из основных функций стекла является защита от рентгеновского излучения. Для этого в стекло электронной пушки обычно вводят около 34 мас. % PbO. Несколько меньшее количество оксида свинца содержит конус кинескопа (22 мас. % PbO). В случае же экрана кинескопа, то его стекло специально сделано большей толщины для поглощения опасного рентгеновского излучения. Кроме того, данное стекло должно обладать хорошими оптическими свойствами, поэтому его изготавливают из бариево-стронциевого стекла (поглощает рентгеновское излучение примерно в полтора раза хуже, чем свинцовое стекло).

Основную опасность для окружающей среды представляет оксид свинца, который входит в состав стекол кинескопа. Количество оксида свинца в одном кинескопе зависит от его размера и может варьироваться от 0,5 до 2,9 кг с увеличением его замеров от 13 до 32 дюймов, соответственно.

Способы утилизации кинескопов

Процесс утилизации начинается с ручного демонтажа телевизоров или компьютерных мониторов. На этой операции демонтируются корпус, печатные платы, динамики, провода, защитный металлический кожух, отклоняющая система и электронная пушка. Также в целях безопасности на этой операции из кинескопа стравливается вакуум путем проделывания отверстия на месте высоковольтного вывода или через горловину электрической пушки. Защитный железный хомут поверх соединения конуса кинескопа с экраном также срезается. Все эти компоненты отправляются на дальнейшую переработку. В итоге остается лишь кинескоп, который необходимо разделить на конус и экран ввиду их различного химического состава, что важно при их последующей утилизации.

Разделение конуса и экрана наиболее часто выполняется с помощью алмазной пилы, раскаленной нихромовой проволоки или лазера. После этого из разрезанного кинескопа извлекается внутренний магнитный экран с маской, а сам экран отправляется в камеру, в которой с помощью пылесоса собирается люминофор. Таким образом, на выходе получают два вида стекла — свинцовое и бариево-стронциевое.

Способ состоит из следующих технологических операций:

- дробление кинескопов;
- выделение магнитной фракции;
- механическое удаление покрытий;
- промывка стекла водой;

- сушка;
- сепарация на свинцовое, бариево-стронциевое и смешанное стекла с помощью специальных анализаторов (рентгенофлуоресцентного или ультрафиолетового) и пневмопушек.

В данной технологии вода используется в замкнутом цикле, а количество отходов составляет 0,5 % (стеклянная пыль, люминофор, покрытия).

Бариево-стронциевое стекло нашло применение в производстве строительных материалов в связи с низкой выщелачиваемостью ионов бария и стронция, концентрация которых не превышает допустимые нормы ([126]).

2.6.5 Утилизация холодильников и морозильников

Утилизация холодильников и морозильников проводится с целью извлечения вторичных материальных ресурсов для дальнейшего использования

Описание метода. Основные этапы переработки холодильного оборудования:

- освобождение контура охлаждения. Сначала отделяется кабель и удаляется содержимое холодильника: выдвижные ящики, стеклянные вставки и т. п.;
- удаление и переработка смеси масла и хладагента, которой заполнен контур охлаждения. Для этого контур охлаждения прокалывают специальной цангой, а затем за счет создаваемого разрежения воздуха отсасывается смесь масла и хладагента. С помощью дополнительного устройства осуществляется отделение хладагента от масла, что позволяет оптимальным образом утилизировать фторхлоруглеводороды, содержащиеся в хладагенте. Компрессорное масло может быть подвергнуто переработке для вторичного использования;
- отделение компрессора, состоящего в основном из сплава железа и меди;
- механическая переработка. На этой стадии удаляются содержащиеся во вспененной изоляции холодильника вспенивающие агенты (фторхлоруглеводороды). Холодильник измельчается в закрытой установке в атмосфере азота и при небольшом разрежении. В результате такой обработки происходит контролируемое выделение находящихся в пеноматериале вспенивающих агентов. Образующиеся газы отсасываются из измельчающей установки, отфильтровываются путем пропускания через батареи с активированным углем и накапливаются в специальном резервуаре. Измельченные материалы подвергаются дальнейшей рассортировке и концентрируются. В результате происходит деление на железо, другие металлы и полистирол. Пенополиуретан под-

вергается размалыванию и нагреву. При этом удаляются и выделяются путем пропускания через батареи с активированным углем оставшиеся в нем вспенивающие вещества ([127]).

Сбор холодильного агента

Эта операция заключается в удалении холодильного агента, в каком бы состоянии он ни находился, с накоплением его в соответствующем внешнем контейнере. Ее можно проводить без обязательного анализа состава или обработки холодильного агента. В холодильном агенте может находиться воздух, кислоты, вода, примеси других холодильных агентов или твердые частицы, появившиеся в результате сгорания двигателя. Такой холодильный агент не должен ни при каких условиях использоваться в другом контуре, если не будет переработан или очищен в соответствии с нормативом ARI 700. В то же время, он может быть снова использован в том же холодильном контуре, если его состояние делает такое использование возможным. Для сбора холодильного агента используют два основных метода:

- 1) сбор в состоянии пара;
- 2) сбор в состоянии жидкости.

Второй способ позволяет производить сбор за меньшее время. Оба способа требуют использования соответствующих устройств для сбора. Для агрегатов малой и средней мощности могут использоваться переносные устройства.

Сбор в состоянии пара. Сбор холодильного агента производится примерно так же, как и удаление его из контура с использованием вакуумного насоса. Отдельные операции выполняются по-разному в зависимости от конструкции устройства для сбора. По существу, речь идет о соединении посредством гибкой трубки всасывающего штуцера устройства с клапаном Шредера со стороны низкого давления установки и соединении выпускного штуцера с контейнером для сбора. На входе установлен фильтр-осушитель, который должен заменяться через определенные промежутки времени при каждой смене холодильного агента.

Сбор в состоянии жидкости. Сбор холодильного агента в жидком состоянии производится быстрее, и для его проведения требуется не только специальное устройство по сбору, но и специальная схема подсоединения. Баллон для сбора холодильного агента должен иметь два штуцера, один для жидкости, другой для пара. Устройство для сбора обеспечивается накачивание парообразного холодильного агента через верхнюю часть баллона на участке низкого давления агрегата, создавая вакуум в его контуре. В результате разницы давлений между баллоном и агрегатом происходит

перекачивание жидкого холодильного агента в баллон. После того, как вся жидкость удалена, производится удаление остающегося пара путем изменения схемы подсоединений.

Баллон может быть заполнен холодильным агентом только на 77 % — 80 % своего объема, необходимо чтобы при проведении операции по сбору специалист следил за этим показателем: баллон никогда не следует слишком сильно заполнять холодильным агентом.

Регенерация холодильного агента

При регенерации, кроме сбора, производится очистка холодильного агента для снижения уровня его загрязнения. Этим не достигается доведение холодильного агента до состояния его первичной чистоты, а лишь производится некоторая его очистка. Этот процесс проводится путем отделения масла и фильтрации самого холодильного агента через фильтры-осушители. Устройства для регенерации оснащены системами программирования, позволяющими задавать тип перерабатываемого холодильного агента. Большинство таких устройств способны производить продувку (pump-down) установки и накапливать холодильный агент в баллоне, который иногда входит в их комплектацию. Затем холодильный агент можно вновь использовать в этом же контуре с более высокими показателями его чистоты. В зависимости от модели, некоторые устройства для регенерации могут производить операции по отделению масла или выделению кислот из холодильного агента. Эти устройства обычно оснащены гильзовыми фильтрами-осушителями, обеспечивающими удержание влаги, загрязнений, металлической стружки и кислот. Отделение масла производится посредством одного или нескольких проходов его через устройство для регенерации. С этой точки зрения, функционирование устройств по регенерации может быть рассчитано на один или несколько циклов прогона масла.

Переработка холодильного агента позволяет восстановить его рабочие показатели на уровне заданных при изготовлении, что определяется путем проведения химического анализа. Для обеспечения восстановления характеристик холодильного агента, устройство по переработке должно обеспечивать удержание 100 % содержащихся в нем влаги и масла. Многие модели устройств по сбору-переработке этого не обеспечивают, поэтому их вряд ли можно с полной уверенностью относить к разряду устройств для переработки. На практике, для восстановления начальных параметров чистоты холодильного агента устройство по переработке должно обеспечивать отделение масла, выделение кислот, частиц твердых засорений, влаги и воздуха.

Во время функционирования контура холодильный агент загружается и попадает в устройство в виде пара или жидкости, подвергаясь, следовательно, кипению при высокой температуре и воздействию давления. Затем холодильный агент поступает в сепаратор, где скорость его движения заметно снижается: это приводит к поднятию вверх сильно разогретого пара, в то время как частицы загрязнений падают на дно сепаратора, откуда удаляются на определенном этапе процесса. Очищенный пар поступает в конденсатор с 79 воздушных охлаждением и переходит в состояние жидкости; затем он попадает в одну или несколько камер охлаждения, где происходит его переохлаждение со снижением температуры до 3 °С — 4 °С. Остаточная влажность и микроскопические частицы загрязнений удаляются фильтром. Охлаждение холодильного агента облегчает его перелив во внешний баллон ([128]).

Текущие уровни эмиссии в окружающую среду. Основным воздействием на окружающую среду будет являться утечка хладагента в случае разгерметизации оборудования по переработке данного вида отходов.

2.6.6 Утилизация мобильных телефонов

Утилизация мобильных телефонов проводится с целью извлечения вторичных материальных ресурсов для дальнейшего использования

Описание метода. Утилизация мобильного телефона начинается с сортировки телефонов. Если компания специализируется на переработке аппаратов определенного производителя, то сортировки не происходит. Если же компания «многопрофильная», то нередко аппараты сортируются не только по производителю, но и по другим критериям.

Второй этап — разборка телефонов на составные части. Далее три самые важные составляющие — аккумулятор, пластиковый корпус и печатная плата — идут на переработку своим путем. Аккумуляторы из-за большого содержания токсичных веществ (мышьяк, свинец, ртуть) поступают, как правило, на специальные заводы по переработке АКБ.

Печатная плата отсоединяется от элементов корпуса и идет на получение драгоценных металлов.

Далее корпуса и печатные платы снова дробятся и в достаточно измельченном виде — практически в состоянии пыли — поступают в сортировочную камеру, где посредством химических реакций или механических действий происходит окончательная сортировка сырья. Дорогостоящие металлы экстрагируются, обрабатываются, допол-

нительно очищаются и поступают на соответствующие предприятия. Пластик и резина чаще всего поступают на дорожно-строительные заводы и добавляются в дорожное покрытие.

Текущие уровни эмиссии в окружающую среду. Эмиссии загрязняющих веществ в окружающую среду могут быть связаны с проливами (и возможным последующим испарением) реагентов на этапах экстракции и обогащения драгоценных металлов.

2.6.7 Комплексная утилизация электрического и электронного оборудования, утратившего потребительские свойства

Комплексная утилизация проводится с целью извлечения вторичных материальных ресурсов для дальнейшего использования.

Описание метода. Сущность метода заключается в отсутствии предварительной сортировки электрического и электронного оборудования, утратившего потребительские свойства. Оборудование подвергается переработке путем дробления и измельчения. Далее методом магнитной сепарации из общей массы отделяются металлы (металлосодержащие составляющие), которые используются в дальнейшем как вторичные материальные ресурсы [129].

2.7 Описание применяемых технологических процессов в области обезвреживания медицинских отходов

Основными технологиями обезвреживания медицинских отходов являются химические и физические методы.

После использования любого из этих способов обеззараженные медицинские отходы, как правило, можно утилизировать вместе с бытовыми отходами на свалке.

2.7.1 Технологии обезвреживания медицинских отходов, основанные на химических методах

Технологии обезвреживания, основанные на химических методах, направлены на обеззараживание медицинских отходов.

Химическая дезинфекция

Область применения. Химический метод обезвреживания медицинских отходов включает воздействие растворами средств дезинфекции, обладающими бактерицид-

ИТС 15-2016

ными (включая туберкулоцидное), вирулицидными, фунгицидными действиями. Применяются в установках или способах погружения отходов в промаркированные баки с дезинфицирующими растворами. Способ чаще применяется с добавлением хлорсодержащих веществ. Химическая дезинфекция происходит с процессами измельчения или растворения отходов, для того чтобы обеспечить максимальное воздействие на отходы. Для этого метода требуется большой объем воды, чтобы полностью растворить дезинфицирующие средства ([40], [130]).

Описание метода. Группы средств химической дезинфекции ([131]):

- галогенсодержащая группа, в качестве активного действующего вещества являются хлор, бром, йод;
- в кислородсодержащей группе действующим веществом является кислород, выделяющийся из перекиси водорода, перекисных соединений, надкислот;
- поверхностно-активные вещества (ПАВы);
- гуанидсодержащие средства на основе сложных органических соединений;
- состав альдегидсодержащих средств состоит из формальдегида, сайдекса, гисепта;
- спирты; основа — этанол, пропанол, изопропанол;
- фенолсодержащие средства.

Химический метод дезинфекции медицинских отходов имеет ряд особенностей ([132]):

- не гарантируется полное уничтожение возможного инфекционного начала из-за различной чувствительности микроорганизмов к различным дезинфицирующим средствам, а также в связи с неравномерностью проникновения дезинфицирующего средства в толщу отходов;
- часто приводит к возникновению аллергических реакций и поражению кожного покрова на руках у медперсонала;
- не изменяется внешний вид отходов, что не исключает вероятности их повторного использования;
- при захоронении отходов, обработанных хлорсодержащими препаратами, возникает большой риск загрязнения окружающей среды (особенно водоемов) соединениями хлора;
- при сжигании таких отходов в печах образуются диоксины, являющиеся канцерогенами, ПДК которых в воздухе жестко регламентируются;

- удельные затраты дезинфицирующих средств (на тонну отходов), а также затраты на предотвращение возможного экологического ущерба, существенно превышают аналогичные затраты для других способов обеззараживания;

- согласно СанПиН 2.01.07.2790—10, обеззараженные таким способом отходы не могут быть приравнены к отходам класса «А» и вывозиться совместно с ними.

Текущие уровни эмиссии в окружающую среду. Дезинфекция отходов с использованием химикатов способна привести к образованию опасных для окружающей среды химических соединений. Данный вид дезинфекции требует использования большого объема воды для растворения дезинфицирующего средства.

2.7.2 Технологии утилизации медицинских отходов, основанные на физических методах

Технологии обезвреживания, основанные на физических методах, направлены на обеззараживание медицинских отходов.

Стерилизация водяным паром под давлением

Область применения. Метод используется с применением специального аппарата автоклава. Автоклав — аппарат для стерилизации водяным паром под давлением и при температуре более 100 °С. Автоклав применяют для стерилизации перевязочных материалов, белья, инструментов, посуды для бактериологических лабораторий, питательных сред для выращивания микроорганизмов и др. Принцип действия автоклава основан на возрастании температуры кипения воды при повышении давления. Сотрудники, работающие с автоклавом должны иметь соответствующую квалификацию. Автоклавы использовались с начала прошлого века для стерилизации медицинских инструментов при повторном использовании. Автоклавы также могут использоваться для стерилизации медицинских отходов перед утилизацией на свалке.

Описание метода. В автоклаве происходит дезинфекция медицинских отходов. Медицинские отходы, подвергшиеся такой дезинфекции, необходимо дополнительно обработать — спрессовать, измельчить или раздробить, так, чтобы отходы были неидентифицируемы и не могли быть повторно использованы в других целях. Процесс дополнительной обработки существенно уменьшает объем медицинских отходов.

Достоинством автоклавов является то, что они могут быть использованы для обработки до 90 % медицинских отходов, размеры автоклава легко подобрать для удовлетворения потребностей любой медицинской организации, использование автоклавов эффективно, стоимость их относительно невелика.

Текущие уровни эмиссии в окружающую среду. Ограничением использования метода является то, что в процессе стерилизации в автоклаве может произойти выделение химических веществ, присутствующих в отходах. В зависимости от конструкции автоклава, эти химические вещества могут попасть в воздух при открывании автоклава. Также необходимы дальнейшие расходы на дополнительную обработку медицинских отходов и их транспортировку к месту захоронения или сжигания ([133]).

Микроволновая обработка

Область применения. Микроволны используются для медицинских отходов, содержащих микробиологические компоненты.

Описание метода. Микроволновая обработка может быть осуществлена как стационарно, так и на передвижных объектах. Для этого типа дезинфекции отходы измельчаются, затем орошаются водой и подвергаются микроволновому излучению. Тепло и пар, образующиеся в ходе обработки, обеспечивают равномерный нагрев всех отходов и эффективно нейтрализуют все инфекционные агенты. Измельчение уменьшает объем отходов до 80 %, при этом переработанные отходы могут быть утилизированы как вторичное сырье или размещены на полигоне ТКО. Весь процесс может происходить в одном резервуаре, привлечение квалифицированного персонала не требуется, достаточно только пройти соответствующий инструктаж. Обработка медицинских отходов микроволновым излучением дешевле, чем сжигание.

Текущие уровни эмиссии в окружающую среду. В рассмотренных материалах сведения о текущих уровнях эмиссии в окружающую среду отсутствуют.

Стерилизация ионизирующим излучением

Область применения. Стерилизация медицинской техники, материалов и медицинских отходов.

Описание метода. Стерилизационный эффект ионизирующего излучения является результатом воздействия на обменные процессы клетки, тогда как радиоактивное и инфракрасное излучение, высокочастотные колебания оказывают свое бактерицидное действие с помощью тепла, развиваемого в обрабатываемом предмете.

Применение ионизирующей радиации имеет ряд преимуществ перед тепловой стерилизацией. При стерилизации с помощью ионизирующего излучения температура стерилизуемого объекта поднимается незначительно, в связи с чем такие методы называют холодной стерилизацией.

Для обработки медицинских отходов необходимо создание выделенных зон, приобретение специальных установок и наем специально подготовленного персонала, так что этот способ является достаточно затратным по сравнению с другими способами (кроме сжигания). Риск облучения персонала, хотя и минимальный, также является недостатком этого способа.

Любая форма облучения вызывает изменения в белках, нуклеиновых кислотах и других составных элементах клетки, обуславливающих ее жизнедеятельность. Существует много факторов, снижающих и увеличивающих чувствительность микроорганизмов к ионизирующему облучению: наличие влаги, кислорода, сульфгидрильных и других защитных соединений, высушивание, свойства субстрата, рН среды, температура и др. ([134]).

Текущие уровни эмиссии в окружающую среду. При использовании данного метода существует риск облучения персонала.

2.8 Описание применяемых технологических процессов в области обезвреживания биологических отходов

2.8.1 Технологии утилизации биологических отходов, основанные на физических методах

Утилизация биологических отходов производится на ветеринарно-санитарных утилизационных заводах и в утилизационных цехах путем термической обработки.

Область применения. Метод используется для широкого спектра биологических отходов, за исключением отходов контаминированных возбудителями ряда особо опасных болезней животных, при которых отходы подлежат уничтожению, согласно ветеринарному законодательству.

Описание метода. Основные стадии технологического процесса (рисунок 2.19) включают: применение тепловой обработки; удаление влаги и удаление жира. Процессы проводят в варочных котлах непрерывного либо порционного действия. Такие технологические параметры как температура и длительности варочного процесса являются важнейшими показателями обеззараживания биологических отходов и качества готовых кормовых продуктов животного происхождения.

Наиболее распространенной является технология утилизации — варка в вакуумных котлах, при которой выход мясокостной муки, содержащей 30 % — 60 % белка, составляет 40 % — 45 %.

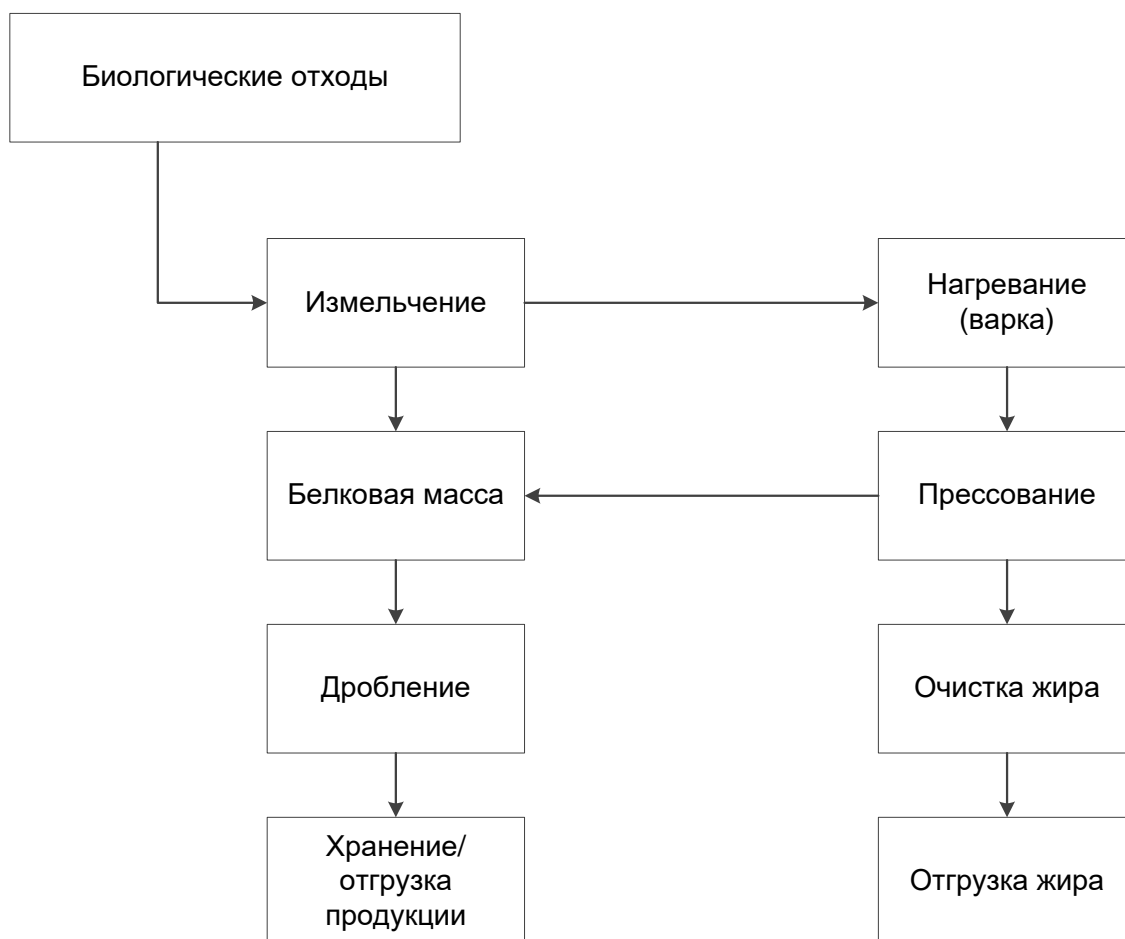


Рисунок 2.19 — Основные стадии технологического процесса утилизации биологических отходов на ветеринарно-санитарных утилизационных заводах и в утилизационных цехах

Рогокопытное сырье обеззараживается тепловым и химическим воздействием при производстве клея, желатина.

Текущие уровни эмиссии в окружающую среду. При проведении варочного процесса образуются токсичные, дурнопахнущие выбросы, требующие очистки и обеззараживания, а также сточные воды, содержащие жиры. Сведения о уровнях эмиссии в окружающую среду отсутствуют.

Утилизация и обезвреживание экструзионным способом

Утилизация и обезвреживание отходов экструзионным способом направлена на получение кормовых продуктов для животных.

Область применения. Может быть использован для всего спектра биологических отходов.

Описание метода. В основе технологии лежит способ сухой экструзии, при котором нагрев экструдруемого материала происходит за счет трения как внутри его,

так и в стволе экструдера. Основную проблему представляет высокая влажность отходов (до 85 %). Для ее решения измельченные отходы животного происхождения предварительно смешивают с растительным наполнителем.

Таким путем уменьшают влажность массы, подаваемой в экструдер. Полученную смесь подвергают экструзионной переработке, получая пригодный для кормления свиней, птицы и пушных зверей продукт (рисунок 2.20). В качестве наполнителя могут быть использованы зерно, зерноотходы, отруби, шроты. Объем наполнителя в 3–5 раз больше отходов животного происхождения и определяется их влажностью ([135], [136]).



Рисунок 2.20 — Экструдированные корма ([135])

Полный технологический процесс ([136]) состоит из:

- измельчения;
- смешивания измельченной массы в определенной пропорции с растительным наполнителем;
- экструзии смеси;
- охлаждения;
- затаривания.

Содержание сырого протеина 20 % — 25 % — при экструдировании отходов от переработки КРС и свиней; до 30 % — 35 % — при экструдировании отходов птицы. Экструдированный продукт характеризуется высокой степенью усвояемости (более 90 %) и бактериальной чистотой (ОМЧ в 1 г продукта — 20–25 тыс. ед. при норме 500 тыс. ед.) ([135], [136]).

Текущие уровни эмиссии в окружающую среду. При проведении экструзионного процесса происходит выброс в атмосферный воздух токсичных веществ (сероводорода, сернистого газа, меркаптанов). Требуется очистка газовых выбросов ([136]).

2.8.2 Технологии обезвреживания биологических отходов, основанные на химических методах

Технология обезвреживания биологических отходов, основанные на биохимических методах (биотермических методах). Технологии обезвреживания, основанные на биохимических методах направленные на обеззараживание биологических отходов. К биохимическому способу обеззараживания относится обеззараживание в биотермических ямах.

Обеззараживание в биотермических ямах

Область применения. Метод может быть использован для всего спектра биологических отходов.

Описание метода. Ямы строят с водонепроницаемыми стенами и дном. Размер ямы: диаметр — 3 м, глубина 9–10 м и больше. Ямы могут быть как цилиндрической, так четырехугольной формы. Стены биотермической ямы облицовывают камнем, кирпичом, железобетоном, просмоленными бревнами или другим водонепроницаемым материалом. Стены выводят выше уровня земли на 40 см с устройством отстойки. На дно кладут щебень, дно ямы далее следует залить бетоном. Перекрытие ямы делают двухслойным и между слоями утепляют различным утеплителем. В центре перекрытия оставляют отверстие размером 30 × 30 см, плотно закрываемое крышкой, и устанавливают вытяжную трубу диаметром 25 см и высотой 3 м.

Над ямой делают навес для защиты от дождя и снега на высоте 2,5 м, шириной 3 м и длиной 6 м. Рядом с ямой строят площадку для вскрытия трупов животных. Сбрасывать в биотермическую яму отходы разрешено только после ветеринарного осмотра. В аэробных условиях трупы животных разлагаются 4–5 мес с образованием однородного компоста. При этом в трупах развиваются термофильные микробы, благодаря деятельности которых температура повышается до 60 °С — 70 °С, что вызывает гибель патогенной микрофлоры и даже споровых форм (после их прорастания) ([138]).

Территорию скотомогильника (биотермической ямы) огораживают глухим забором высотой не менее 2 м с въездными воротами. С внутренней стороны забора по всему периметру выкапывают траншею глубиной 0,8–1,4 м и шириной не менее 1,5 м с устройством вала из вынутого грунта ([137], [46]).

Преимущества этого метода заключаются в том, что в биотермических ямах происходит не только деструкция отходов с разложением белков, жиров и углеводов, но и

обеззараживание патогенных микроорганизмов, находящихся в биологических отходах. Скотомогильник (биотермическая яма) должен иметь удобные подъездные пути.

Текущие уровни эмиссии в окружающую среду. Сведения о текущих уровнях эмиссии в окружающую среду отсутствуют.

2.9 Описание применяемых технологических процессов в области утилизации отходов органических растворителей

Основными направлениями утилизации отходов растворителей является регенерация, в ходе которой вещества перегоняются или ректифицируются, а твердый остаток сжигается.

Обезвреживание органических растворителей проводится методом сжигания. Сведения о технологиях обезвреживания органических растворителей путем сжигания представлены в справочнике НДТ ИТС 9-2015 «Обезвреживание отходов термическим способом (сжигание отходов)».

Для утилизации отходов органических растворителей используются физические и физико-химические методы это дистилляция и ректификация.

Дистилляция

Область применения. Используется для утилизации растворителей не содержащих галогены, утративших потребительские свойства ([55], [59]).

Описание метода. Дистилляция (регенерация) предназначена для разделения отработанных растворителей на растворители, подлежащие повторному использованию, и остатки, не подлежащие повторному использованию. Дистилляция применима для всех растворителей и хладагентов, подлежащих регенерации.

Если отработанные растворители содержат воду, то предварительное обезвреживание производится с помощью фильтров-отстойников ([59]).

Загрязненный растворитель (органический или водный) в ходе процесса дистилляции испаряется и затем конденсируется. Грязный растворитель закачивается насосом в так называемую рабочую камеру ([56], [139]). Нагревание потока, подаваемого на дистилляцию, происходит с помощью нагревательных элементов (теплообменников) обеспеченных надлежащей теплоизоляцией. При достижении точки кипения растворитель начинает испаряться. Пары растворителя проходят через конденсатор. Конденсат — прозрачный и очищенный растворитель вытекает из установки. Загрязненный остаток (твердые примеси) удаляется ([56], [139]).

Эффективность утилизации отработанных растворителей возможно повысить ([59]) за счет:

- а) применения азеотропной дистилляции;
- б) применения вакуумной дистилляции;
- в) использования пленочных испарителей.

Вакуумная дистилляция предназначена для обработки растворителей с высокими температурами кипения (выше 200 °С).

Азеотропная дистилляция обычно используется для улучшения качества регенерации растворителей. Азеотропная дистилляция состоит в добавлении вещества (обычно пара) для формирования азеотропной смеси с растворителем, который подлечит последующей регенерации. Азеотропная смесь имеет более низкую температуру кипения, чем исходный растворитель, и извлечение растворителя таким образом облегчается.

Применение вакуумной дистилляции и предварительный нагрев растворителя снижают энергопотребление при дистилляции ([59]).

Резкстракция

Область применения. Используется для утилизации растворителей не содержащих галогены, потерявших потребительские свойства ([140], [141]).

Описание метода. Резкстракция представляет собой процесс обратного извлечения вещества из экстракта путем обработки специальным раствором, который называют резкстрагентом. В качестве резкстрагента используют воду, водные растворы, нерастворимые в экстрагенте органические вещества ([140], [141]). Получаемый продукт — резкстракт.

Резкстракция осуществляется одним из следующих способов:

- 1) промывка органической фазы;
- 2) осаждение компонента непосредственно из органической фазы;
- 3) селективное извлечение компонента.

При резкстракции достигаются следующие цели:

- 1) выделение вещества из экстракта;
- 2) разделение веществ (избирательная резкстракция);
- 3) концентрирование извлекаемых веществ;
- 4) регенерация экстрагента для повторного использования.

Выбор резкстрагентов зависит от механизма экстракции.

Регенерация экстрагента может быть осуществлена также ректификацией, выпариванием и т. д.

Существуют ряд способов утилизации хлорсодержащих растворителей, такие как адсорбция на углях, ректификация, ионный обмен, адсорбция на молекулярных ситах. Но все данные методы являются сложными, малопроизводительными и экономически не целесообразными ([142]).

2.10 Описание применяемых технологических процессов в области утилизации автомобильных аккумуляторов, утративших потребительские свойства

Технология утилизации автомобильных свинцовых аккумуляторов, утративших потребительские свойства.

Процесс утилизации автомобильных аккумуляторных батарей в зависимости от наличия специального оборудования может быть ручным и промышленным.

Ручная утилизация

Область применения. Используется для автомобильных аккумуляторных батарей всех видов.

Описание метода. Ручная сортировка сопровождается четырьмя этапами.

Первоначально производится слив электролита с соблюдением всех правил техники безопасности.

После этого аккумулятор тщательно промывают, применяя содовый раствор.

Далее специалисты приступают к разборке устройства на составляющие, используя слесарный инструмент.

После проведения ручной разборки остается произвести сортирование полученных составных элементов. Свинец и пластик подвергаются дальнейшей специальной технологической переработке, после которой все материалы готовы к реализации.

Эмиссии в окружающую среду. Метод считается достаточно опасным, хотя и позволяет получить сырье самого высокого качества. В результате ручного слива электролита существует риск его пролива и загрязнения окружающей среды электролитом, а также при несоблюдении техники безопасности риск для персонала.

Промышленная утилизация методом резделки

Область применения. Используется для автомобильных аккумуляторных батарей всех видов.

Описание метода. Какие-то отдельные моменты переработки могут отличаться, но в целом технология утилизации аккумуляторов включает следующие этапы:

- слив и переработка электролита. На начальном этапе разрушается корпус аккумуляторной батареи и сливается электролит. Аккумуляторы могут просто разбиваться в результате сброса их в определенную емкость. На некоторых предприятиях есть дисковые пилы, которыми они разрезаются. Слитый электролит подвергают нейтрализации. Эта операция проводится в герметичных камерах при высокой температуре. На некоторых предприятиях есть специальное оборудование, которое позволяет переработать электролит и запустить его в основное производство;

- дробление. Далее проводится дробление аккумуляторов в мощных дробилках. В результате происходит полное разрушение аккумуляторов;

- фильтрация. После дробилок получившаяся масса пропускается через фильтры, где отсеивается свинцово-кислотная паста. Ее отсеивают и отправляют на дальнейшую переработку;

- разделение металлов и пластика. Оставшаяся смесь дробленого пластика и свинцовых элементов подается в установку гидродинамической сепарации. Цель этой операции — разделить пластиковый бой и металлические элементы;

- переработка пластика. Отделенный пластик собирается и отправляется на предприятия, занимающиеся выпуском пластиковых гранул. В дальнейшем их используют в качестве исходного сырья при производстве корпусов аккумуляторов автомобильных;

- очистка металлов. Полученная смесь металлических элементов смешивается с отфильтрованной ранее пастой. Все это заливается водой с добавлением химикатов, которые нейтрализуют кислоту. В результате получается нейтрализованный осадок. Вода очищается и снова запускается в цикл. Полученная металлическая смесь подвергается сушке. На некоторых линиях отделяют стальной лом при помощи магнитной сепарации;

- выделение свинца. Очищенная смесь металлов поступает на плавку. Свинец имеет низкую температуру плавления и первым переходит в жидкое состояние. Остальные металлы всплывают на поверхность расплава, откуда и удаляются;

- очистка и выплавка свинца. Отделенный свинец очищается от примесей посредством добавления каустической соды. После этого свинец разливается по формам, а на его поверхности образуется пленка, содержащая примеси. Удаляют вместе с частью свинца. Полученные слитки свинца отправляются на производство решеток электродов новых аккумуляторов.

Эмиссии в окружающую среду. Промышленная утилизация аккумуляторных устройств позволяет автоматизировать все процессы, а следовательно минимизировать любую возможную опасность. ([143])

Промышленная утилизация методом плавки в пирометаллургических печах

Область применения. Используется для автомобильных аккумуляторных батарей всех видов.

Плавка свинцовых аккумуляторных батарей происходит в пирометаллургических агрегатах, которые можно разделить на:

- вращающиеся;
- отражательные и шахтные печи;
- электропечи;
- короткобарабанные.

В шахтных печах подвергаются переплавке преимущественно неразделанные аккумуляторы.

Описание метода. Данный метод переработки характеризуется высокой удельной производительностью и низкой температурой выходящих газов. ([144])

Так как температура плавления свинца 327 °С, а при его рафинирования температура расплава не должна превышать 600 °С, свинцовые расплавы не поглощают газов и химически не активны, то для термической переработки свинцового лома подходят все типы печных агрегатов.

Выбор того или иного оборудования основывается на следующем:

- объемы переработки;
- наличие, мощности и экономичность определенных энергоносителей;
- эксплуатационные затраты;
- затраты на охрану окружающей среды;
- уровень качества выходного продукта (насыщенность технологического процесса).

Для переработки аккумуляторного лома с достаточной эффективностью можно применять отражательные печи, технологический процесс в которых сводится к про-

ИТС 15-2016

стому расплавлению свинцового металлолома и получению на выходе, так называемого, чернового свинца, загрязненного примесями сурьмы, олова, меди, серы, алюминия, железа, цинка и т. д. Удаление этих примесей, сведение содержания соединений к определенным нормам (рафинирование) позволяет повышать марку свинца (ГОСТ 3778—93).

При использовании тигельных печей сопротивления или топливных, плавка ведется в чугунных либо стальных тиглях. Преимуществом тигельных печей перед отражательными является отсутствие прямого контакта нагревательного элемента и расплава, что снижает процент потерь металла, ограничивает окисляемость металла. Свинец быстро остывает, что зачастую создает проблему с его разливкой. В тигельной печи проще вести процессы рафинирования. Однако отражательная печь позволяет перерабатывать большие объемы металлолома (стандартные тигли имеют объем до 0,5 т), использовать более «грязные» лома.

В отражательных печах отсутствует необходимость замены прогоревшего (разрушившегося) тигля. Печи шахтно-ванной конструкции плавильного агрегата позволяют производить термическую переработку неразделанного аккумуляторного лома, включающего и баки. Шихта шахтной плавки имеет примерно следующий состав: 60 % — аккумуляторный лом в сборе, 25 % — мелкое свинцовое сырье (изгарь, шлам, шлак, дроссы, пластины аккумуляторов и т. п.), 15 % — флюсы и кокс. Шихта загружается слоями: мелкое сырье — нижний слой, кокс — средний слой, аккумуляторы — верхний слой. Горячее дутье подается в печи со стороны ванны на шахту. Это позволяет осуществлять просушку сырья и материалов и постепенную стабильную плавку свинца. Так же это способствует снижению содержания свинца в шлаках. Органические вещества (емкости и баки) так же сжигаются, при этом процесс горения становится автогенным, органика горит с выделением дополнительного тепла, что в свою очередь позволяет использовать меньшее количество топлива на форсунки и кокса в шихте. Расплавленный свинец из шахты переходит в ванну, где подвергается экспресс-анализу и рафинированию. Потери свинца при шахтной плавке не превышают 2 %.

Эмиссии в окружающую среду. Данные отсутствуют ([145]).

2.11 Описание применяемых технологических процессов в области утилизации батарей аккумуляторных, утративших потребительские свойства

Методы переработки и применяемые технологические процессы в области разных типов батарей аккумуляторных различаются.

Основные методы утилизации аккумуляторных батарей направлены на восстановление различных металлов:

- свинец может быть восстановлен отделением до переработки различных материалов, из которых сделана батарея (свинец, пластик, кислота и т. д.); либо батареи могут быть переработаны целиком в специальной металлургической печи, где металлы выделяются в конце процесса;

- никель-кадмиевые батареи могут быть переработаны похожим способом, при котором восстанавливается кадмий и железо-никелевый сплав для производства стали;

- батареи, содержащие ртуть, чаще всего перерабатываются вакуумно-температурным способом, при котором ртуть испаряется. Она конденсируется и при понижении температуры затвердевает, после чего может быть снова введена в производственный цикл;

- никель-металлгидридные батареи перерабатываются механическим разделением материалов (пластика, водорода и никеля) в вакуумной камере для предотвращения утечки водорода;

- литий-ионные батареи в настоящее время перерабатываются путем пиролиза (термического распада) с первичным восстановлением содержащихся металлов;

- цинк-карбоновые (воздушные) и щелочно-марганцевые батареи могут быть переработаны различными методами, включающими в себя плавку и другие металлургические процессы нагревания, приводящие к восстановлению металлического содержимого (в частности, цинка);

- для извлечения кадмия используются пирометаллургические и гидрометаллургические методы. Наибольшее распространение из пирометаллургических методов, основанных на отгонке газообразных соединений кадмия, получила вакуумная дистилляция. Вакуумная дистилляция характеризуется получением оксида кадмия низкого качества и вторичных отходов, использование которых в других отраслях проблематично.

В мировой практике для переработки аккумуляторных батарей используют следующие методы.

Гидрометаллургический метод (сернокислотный способ)

Область применения. Используется для переработки кадмий и свинецсодержащих аккумуляторных батарей.

Описание метода. Метод основан на использовании растворов серной кислоты, аммиака, солевых композиций.

Применение гидрометаллургических операций позволит решить как экологические проблемы по утилизации кадмийсодержащих отходов, так и обеспечить потребности машиностроения и металлургии в качественном оксиде кадмия.

Процесс утилизации и переработки батареек и аккумуляторов обычно состоит из нескольких этапов. Например, процесс переработки батареек с извлечением свинца состоит из следующего.

Вначале батарейки и аккумуляторы загружаются в специальную емкость больших размеров. Далее отходы по конвейерной ленте попадают в бетонный колодец с электромагнитом над ним (который притягивает лишний металлолом) и с сеточным дном, куда в специальную емкость вытекает электролит из «потекших» батареек, после чего батарейки размалываются дробилкой на мелкие куски.

Далее происходит процесс разделения материалов с помощью водяной пыли, подаваемой при высоком давлении. Самые мелкие части и пластик оседают в отдельном резервуаре для последующего концентрирования, а более крупные части попадают на дно резервуара, откуда их механический ковш вытаскивает в резервуар с каустической содой. Там этот металлолом превращается в свинцовую пасту.

Получившуюся свинцовую пасту по конвейерной ленте передают в бункер для плавки, где она расплавляется до жидкого состояния. Выделяющиеся пары быстро охлаждаются и сбрасываются в отдельные контейнеры (впоследствии он пойдет на очередной этап переработки).

В процессе рафинирования образуется два компонента — рафинированный твердый и мягкий свинец и сплавы свинца. Сплавы отправляются на заводы для использования, а рафинированный свинец нагревают и отливают из него слитки.

Недостатками сернокислотного способа являются: низкая степень извлечения кадмия за счет потерь его с железосодержащим промпродуктом, технологические трудности очистки промышленных растворов.

Эмиссии в окружающую среду. Использование растворов серной кислоты сопровождается выделением в атмосферу сернистых газов, а аммиака — летучестью и проблематичностью регенерации.

Проект ReCharge утилизации аккумуляторных батарей

Область применения. Метод предложен английской компанией International Innovative Technologies для утилизации щелочных аккумуляторных батарей.

Описание метода. Метод заключается в превращении твердых элементов, содержащихся во внутренней части щелочной батареи, в порошок.

Внутренние составляющие элементов питания становятся годными для обработки с помощью различных химических и биологических процессов, результатом которых является извлечение различных металлических ионов, например, ионов цинка, марганца и углерода.

Одно из преимуществ данной технологии заключается в том, что с ее помощью можно заменить традиционные системы измельчения на компактные, высокопроизводительные блоки.

Метод отличается низким потреблением электроэнергии и идеально подходит для измельчения твердых материалов.

Эмиссии в окружающую среду. Данные отсутствуют.

2.12 Описание применяемых технологических процессов в области утилизации и обезвреживания отходов фильтров и фильтровальных материалов отработанных

Сведения о технологиях обезвреживания отходов путем сжигания представлены в справочнике НДТ ИТС 9-2015 «Обезвреживание отходов термическим способом (сжигание отходов)».

Утилизация масляных фильтров осуществляется путем разделки фильтров с дальнейшей утилизацией ее составных частей и без предварительной их разделки.

Технология утилизация автомобильных масляных фильтров с предварительной разборкой

Область применения. Применяется для утилизации разборных автомобильных масляных фильтров.

Описание метода. Корпус фильтра распаковывается с последующей сортировкой компонентов. Технология утилизации состоит в быстром разрезании корпуса фильтра, отделении и сборе отработанного масла, разборке фильтроэлемента, отделении и отжиме промасленной шторы, отделении стального лома, резинотехнических изделий, отсортировки деталей, подлежащих рециклингу при производстве новых фильтров. Масло поступает на регенерацию, сталь — в металллом и в мартен, резина — в переработку, брикетированная бумажная штора — в печь.

При утилизации фильтров «Колан» возможен рецикл отдельных элементов фильтра.

Эмиссии в окружающую среду. Применение технологии утилизации масляных фильтров «Колан» может сопровождаться выбросами загрязняющих веществ в атмосферный воздух при разборке фильтров.

Технология утилизации автомобильных масляных фильтров (фирма «САТРИНД»)

Область применения. Применяется для утилизации автомобильных масляных фильтров. Линия используется для переработки от 1000 до 1200 кг/ч фильтров размером 100 × 140 мм от легковых автомобилей и размером 150 × 200 мм от грузовиков.

Описание метода. Процесс утилизации предусмотрено следующее:

- загрузка материала,
- удаление вручную посторонних включений,
- первая стадия измельчения,
- заключительная стадия измельчения с просеиванием,
- удаление остатков масла с материалов,
- отделение ферромагнитных материалов от бумаги.

Процесс позволяет получить железо (с остаточным содержанием масла не более 3 %), которое продается как металллом. Бумага утилизируется как альтернативное топливо. Масло можно продать фирме, специализирующейся на его восстановлении.

Эмиссии в окружающую среду. Применение технологии утилизации масляных фильтров может сопровождаться выбросами загрязняющих веществ в атмосферный воздух.

2.13 Основные данные по методам и технологиям утилизации и обезвреживания отходов продукции, содержащей галогенированные ароматические вещества, стойкие органические загрязнители; отходы органических пестицидов и агрохимикатов

Сведения о технологиях обезвреживания отходов путем сжигания представлены в справочнике НДТ ИТС 9-2015 «Обезвреживание отходов термическим способом (сжигание отходов)»

В настоящем подразделе рассмотрены технологии обезвреживания СОЗ, альтернативные сжиганию и примененные на действующих промышленных предприятиях. Данные технологии характеризуются высокой степенью деструкции СОЗ — составляющих от 99,999 % до 99,9999 % и более.

Метод щелочного дегидрохлорирования СОЗ

Область применения. Используется для обезвреживания СОЗ, в том числе ПХДД.

Описание метода. Щелочное дегидрохлорирование, загрязненных ПХДД/ПХДФ, считается наиболее перспективным среди химических методов как для жидких, так и для твердых материалов. Дегалогенирование можно осуществить с помощью смесей водных растворов солей щелочных металлов и полиспиртов. Реакционная смесь выдерживается при температуре 140 °С — 220 °С, степень деструкции диоксида достигает 99,95 %. Высокая эффективность дегазации ПХДД/ПХДФ отмечена при применении полиэтиленгликоля калия, который позволяет провести дехлорирование до образования КСl и других относительно нетоксичных продуктов. В зависимости от температурного режима и времени реакции эффективность деструкции ПХДД и ПХДФ может достигать 99,9 % ([146]).

Химическое восстановление в газовой фазе (Gas Phase Chemical Reduction (GPCR))

Область применения. Используется для нейтрализации СОЗ.

Описание метода. Данная технология обеспечивает наилучшие результаты среди всех технологий уничтожения (нейтрализации) СОЗ, отличных от сжигания. В процессе GPCR, реакция разложения СОЗ проходит в разряженной газовой среде в

отсутствие кислорода, что предотвращает образование диоксинов и способствует разложению диоксинов, присутствующих в отходах. Процесс основывается на реакции газо-фазного термохимического восстановления, заключающейся во взаимодействии водорода с органическими и хлорорганическими соединениями. При температурах в диапазоне от 800 °С до 900 °С и низком давлении, водород вступает в реакцию с такими соединениями, как полихлорированные бифенилы, ДДТ, гексахлорбензолы и смесями пестицидов разлагая эти вещества, в основном, на метан и галогеноводород, и некоторое количество легких углеводородов. Галогеноводороды нейтрализуются гидроксидом натрия и восстанавливаются до хлорида натрия. Так как реакция с водородом происходит в газовой фазе, необходима предварительная обработка как твердых, так и жидких отходов. Разработаны и широко используются технологии предварительной обработки. Твердые отходы перерабатываются непосредственно, без какого-либо измельчения или уменьшения размеров фракций отходов.

В зависимости от количества отходов и производительности установки, с помощью данной технологии можно переработать до 100 т отходов в сутки. Данная технология уничтожения может применяться для всех СОЗ, в том числе отходов с высокими концентрациями СОЗ, ПХБ содержащих трансформаторов, батареек и использованных масел.

В процессе GPCR все выбросы и твердые частицы могут быть уловлены для их анализа и дальнейшей переработки, если необходимо. Остатки, образовавшиеся в процессе, состоят из получаемого газа, воды газопромывателя, песка и шламов от переработки (очистки) получаемого газа. Данная технология прошла промышленные испытания, лицензирована и используется в Австралии, Японии и Канаде.

Каталитическое разложение (BCD)

Область применения. Используется для обезвреживания СОЗ, в том числе ДДТ, ПХБ, диоксины и фураны.

Описание метода. Технология используется для переработки больших объемов отходов с высоким содержанием СОЗ, таких как ДДТ, ПХБ, диоксины и фураны. Технология BCD является усовершенствованным вариантом разработанного ранее Агентством по охране окружающей среды США процесса каталитического дехлорирования для восстановления почв и осадков, загрязненных хлорсодержащими органическими веществами.

В технологии BCD твердые или жидкие отходы подвергаются переработке путем нагревания до 300 °С — 350 °С в водородной среде при нормальном давлении и при-

сутствии смеси углеводородов с высокой точкой кипения, гидроокиси натрия и катализатора. Во время процесса высоко реактивный атомарный водород, образующийся в подогретой смеси, разлагает хлорорганические и другие отходы, с образованием неорганических солей, инертных остатков и воды. Затем катализатор, использованный в BCD, отделяется от осадка, восстанавливается и используется повторно.

Технология BCD позволяет утилизировать до 20 т загрязненных твердых отходов в час и до 9000 л жидкости за один раз. На основании процесса BCD можно разработать установки меньшей производительности.

Мониторинг сбросов и выбросов от устаревших установок, использующих технологию BCD, показывали наличие хлороорганики и диоксинов. В процессе BCD все выбросы и осадки могут улавливаться для проведения анализа и повторной очистки, если необходимо.

Усовершенствованное оборудование позволяет достичь разложения > 99,99999 % для 30%-ного ДДТ и > 99,999999 % для 90 % ПХБ.

Технология BCD была использована для уничтожения 42 000 т загрязненных ПХБ почв.

Окисление в сверхкритической воде (СКВО)

Область применения. Используется для обезвреживания СОЗ.

Описание метода. Технология представляет собой низкотемпературное окисление нитратом кальция в реакторе псевдосжиженного слоя. Метод позволяет минерализовать такие химические элементы, как фтор, фосфор, сера, азот в виде фторапатитов, гидроксиапатитов, гидроксил-карбонатапатитов и сульфата кальция. Происходит исчерпывающее окисление органической части перерабатываемых продуктов в основном до углекислого газа и азота. Таким образом, образующиеся газообразные продукты по своему составу близки к составу воздуха.

Технология предусматривает мобильность установок и является более энергосберегающей по сравнению с термическими способами уничтожения ядовитых веществ. Преимущества процесса СКВО перед стандартными технологиями сжигания: более низкая температура процесса, более высокая устойчивость процесса, пренебрежимо малый конечный выход окислов азота и серы, все конечные продукты локализованы, нет необходимости их улавливать, окисление достигается в гомогенных однофазных условиях, которые обеспечивают отличные условия для смешения компонентов и высокие скорости тепло — и массопереноса; высокая эффективность разрушения токсичных компонентов достигается сравнительно быстро и в сравнительно малых по

ИТС 15-2016

объему реакторах, процесс происходит в полностью замкнутой системе, позволяющей изоляцию от окружающей среды токсичных и опасных уничтожаемых материалов до проведения процесса, а также сбор и анализ обезвреженных продуктов окисления до их контролируемого сброса в окружающую среду.

Процесс СКВО использовался для уничтожения широкого спектра материалов, в том числе СОЗ, промышленных органических химикатов, химикатов, используемых в сельском хозяйстве, взрывчатых веществ, а также очистки широкого спектра загрязненных объектов, таких как промышленные стоки, илы (шламы), хозяйственно-бытовые сточные воды, загрязненные ПХБ, пестицидами, алифатическими и ароматическими галогенсодержащими веществами.

Зарегистрированная эффективность уничтожения и удаления для технологии СКВО составляет > 99,99994 % для переработки диоксинсодержащих отходов и > 99,999 % для уничтожения различных опасных органических соединений (в том числе хлорсодержащих растворителей, ПХБ и пестицидов).

Восстановление натрием (SR)

Область применения. Используется для переработки отработанных масел с содержанием СОЗ, в том числе ПХБ.

Описание метода. Данная технология считается хорошо проработанной, использовалась в промышленном масштабе в течение ряда лет для переработки отработанных масел с низкими и высокими концентрациями ПХБ. Технология является переносной и широко используется для уничтожения ПХБ на производственных участках, где располагаются работающие трансформаторы.

В процессе SR полностью выводится хлор из ПХБ путем восстановления щелочным металлом при рассеивании натрия в минеральных маслах. Процесс дехлорирования осуществляется путем перемешивания реактивной смеси в сухой азотной среде при нормальном давлении. В конце реакции избыток натрия удаляется путем добавления воды. Предварительная обработка заключается в удалении влаги из реагентов. При использовании процесса SR образуется минимальное количество твердого осадка. Побочные продукты реакции: вода, хлорид натрия, гидроокись натрия и бифенилы.

Переработка восстановлением натрием отработанных трансформаторных масел успешно продемонстрировала соответствие законодательно установленным критериям США, ЕС, Канады, Австралии, Японии и Южно-Африканской Республики.

Катализируемое основанием разложение (КОР)

Область применения. Используется для обезвреживания СОЗ.

Описание метода. Растворы или суспензии СОЗ в высококипящих углеводородах (нефтепродуктах) нагревают в присутствии каустической соды и катализатора. В этих условиях нефтепродукты служат источником водорода, который отщепляется и вступает в реакцию со связанным хлором в составе СОЗ. В присутствии щелочи главными продуктами переработки являются пары воды и хлорид натрия.

Биологические методы

Область применения. Используется для обезвреживания СОЗ, в том числе ПХБ.

Описание метода. Данные методы ограничено пригодны для обезвреживания СОЗ. В первую очередь, подвергаются низкохлорированные ПХБ (моно-, ди-, три- и некоторые тетрахлорбифенилы). Высокохлорированные соединения остаются неизменными в условиях биоразложения и негативно влияют на все виды штаммов бактерий. Микроорганизмы способны разлагать хлорорганические вещества. Деструкция проходит по схеме действия окислительно-восстановительных ферментов в три стадии:

- образование фермент-субстратного комплекса;
- процесс подготовительного метаболизма;
- стадия дегалогенизации.

Интенсификация механизма обезвреживания отходов обеспечивается за счет применения специально адаптированной анаэробной микрофлоры.

2.14 Описание применяемых технологических процессов в области утилизации твердых коммунальных отходов

Основным направлением обезвреживания ТКО является метод сжигания или пиролиза. Сведения о технологиях обезвреживания ТКО путем сжигания представлены в справочнике НДТ ИТС 9-2015 «Обезвреживание отходов термическим способом (сжигание отходов)».

Утилизация ТКО с целью получения твердого топлива из ТКО базируется на физических методах ([75], [100]).

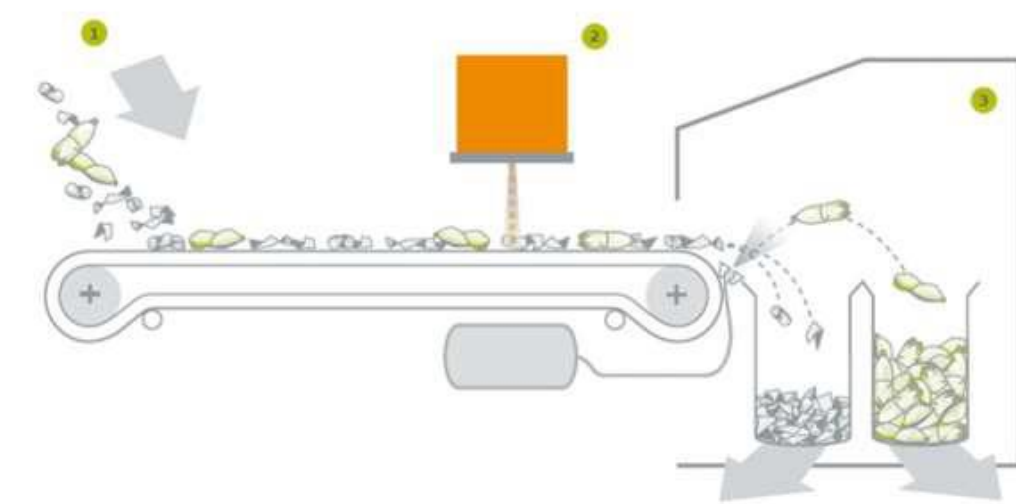
Утилизация отдельных фракций ТКО базируется на сортировке ТКО.

2.14.1 Методы сортировки твердых коммунальных отходов

Различают ручную, автоматизированную и автоматическую сортировку.

При ручной сортировке распознавание нужных материалов производится персоналом визуально, а отбор осуществляется вручную. Традиционная схема сортировки отходов выглядит следующим образом: отходы по подающему конвейеру поступают в кабину сортировки, где при их движении по сортировочному конвейеру рабочие постов отбора выделяют тот или иной вид вторичного сырья. В качестве механической подготовки отходов могут использоваться вращающийся грохот, динамический сепаратор и другие устройства, обеспечивающие предварительный разрыв и ворошение пакетов, отделение мелкой фракции. При помощи магнитного и электродинамического сепаратора отделяются черные и цветные металлы соответственно.

Автоматическая сортировка — ТКО равномерно подается по транспортеру к области работы сенсоров. На поверхность отходов воздействуют излучением с определенной длиной волны. Распознавание производится с помощью сравнения спектра отраженного от поверхности отхода светового сигнала с уже имеющимся спектром в базе данных системы ([100]). В конце транспортера расположены пневмомодули, снабженные рядом пневмодюз. После распознавания определенного компонента, через расчетное время открываются необходимые дюзы, и компонент отстреливается из потока с помощью сжатого воздуха. Таким образом, из потока материалов можно выделить две или три фракции ([32], [100]). Принцип работы оборудования представлен на рисунке 2.21.



1 — подача несортированных материалов; 2 — спектросканер;
3 — разделительная камера

Рисунок 2.21 — Сортировка материалов с помощью сенсоров ([100]).

Утильные фракции подвергают механической обработке включающей измельчение, прессование, брикетирование и другие методы и их комбинации.

Измельчение — процесс уменьшения размеров частиц твердого тела до требуемых размеров путем механического воздействия. При дроблении ТКО используются только ударную технологию и технологию среза. Ударная технология реализована в конструкциях молотковых и роторных дробилок, технология среза — в конструкциях шредеров.

Прессование — процесс обработки отходов давлением, производимый с целью увеличения плотности их плотности и уменьшения объема. Прессование отходов обычно выполняется с использованием мобильных пресс-компакторов или пресс-контейнеров.

Брикетирование — прессование отходов в куски однородного состава и геометрически правильной формы, так называемые брикеты. Для брикетирования обычно применяются специальные механизированные комплексы, состоящие из измельчителей (дробилок), уплотнителей — брикетирующих установок и, в отдельных случаях, упаковочных машин ([100]).

2.14.2 Технология производства твердого топлива из ТКО

Область применения. Твердые коммунальные отходы (твердые пластмассы, ПЭ пленка, смешанная бумага металлы, органика /биомасса); упаковка (пластмассы, ПЭ пленка, картон, смешанная бумага, очищенная бумага, металл), строительные отходы (ПЭ пленка, древесина, бумага и картон, пластмассы).

Описание метода. Технология производства твердого топлива из ТКО включает следующие основные технологические операции:

- измельчение;
- сепарация, в том числе магнитная сепарация;
- сушка;
- брикетирование (в случае производства топлива в виде брикетов).

Сепарация, измельчение, сушка и брикетирование у всех типов производств RDF имеются, и являются главными и необходимыми. На рисунке 2.22 схематично представлена технология производства альтернативного твердого топлива RDF из ТКО ([32], [76]).

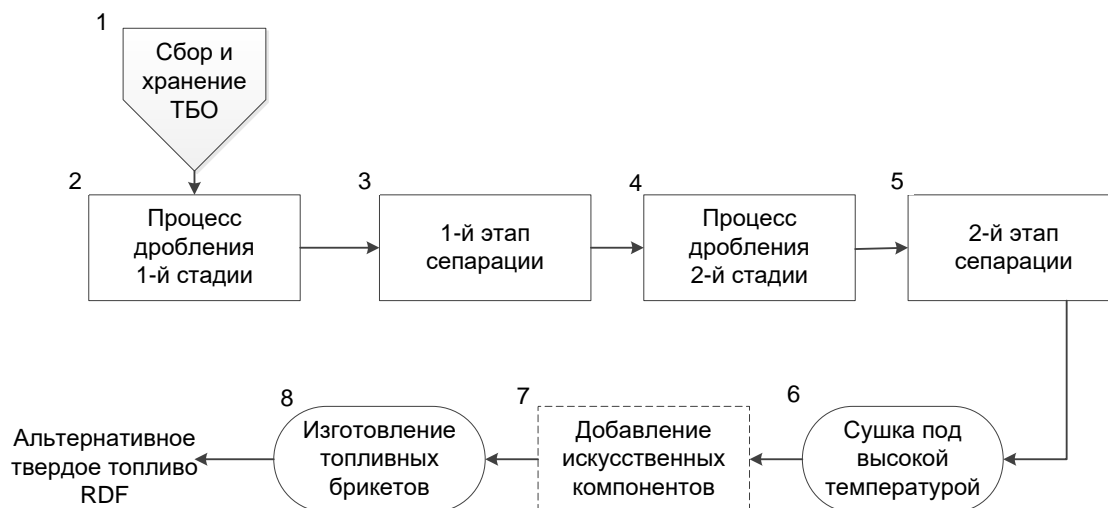


Рисунок 2.22 — Схема технологии производства альтернативного твердого топлива RDF

Классификацию твердого топлива из ТКО и его основные технические характеристики установлены ГОСТ 33516—2015 «Топливо твердое из бытовых отходов. Технические характеристики и классы» ([10]). Классификация твердого топлива из ТКО производится по следующим показателям: Требования, предъявляемые к RDF топливу, могут быть отличаются по следующим показателям: низшая теплота сгорания, содержание хлора, содержание ртути.

В спецификации на твердое топливо указывают следующие его свойства:

Происхождение	Происхождение отходов, ставших исходным материалом для производства твердого топлива из ТКО
Форма частиц	Примеры формы частиц: гранулы, тюки, брикеты, стружка, хлопья, пух, порошок и т. д.
Размер частиц	
Зольность	Следует определять на сухой основе в соответствии с ГОСТ 33511
Влажность	Должна быть определена для рабочего состояния топлива

Эмиссии в окружающую среду. В ходе утилизации ТКО производится выброс загрязняющих веществ (пыли) в атмосферный воздух от дробилок и измельчителей.

Сточные воды в процессе утилизации не образуются.

Физическими факторами воздействия являются шум измельчителей и дробилок.

2.15 Описание применяемых технологических процессов в области утилизации зол и шлаков от сжигания твердого топлива

Утилизация зол-уноса, золошлаков и шлаков проводится путем их использования как добавок при производстве строительных материалов с различными потребительскими свойствами таких как:

- производство строительных изделий из тяжелого и ячеистого бетона;
- производство гидротехнических бетонов;
- производство цементов;
- производство сухих строительных смесей;
- производство пористой искусственной древесины.

Утилизация легких фракций золы производится путем их переработки в полые зольные микросферы, которые используются для производства различных видов высокотехнологичной продукции.

2.15.1 Утилизация зол и шлаков в качестве добавок при производстве строительных материалов

Производство цемента: зола-унос используется в производстве цемента в качестве алюмосиликатного компонента сырьевой смеси порталцементного клинкера и активной минеральной добавки при его помоле. Требования к качеству золы-уноса, шлака и золошлаковой смеси используемых в производстве цемента указаны в ТУ 3470–10347–92 и ГОСТ 31108—2003 ([80], [147]).

Производство бетонов и растворов: зола-унос и золошлаковая смесь, образующаяся на ТЭС при пылевидном сжигании твердого топлива применяется в качестве минеральной добавки, частично заменяющей цемент, при производстве бетонных смесей и строительных растворов. Количество золы колеблется от 30 до 90 кг 1 м³ бетонной смеси. Требования к качеству золы-уноса установлены в ГОСТ 25818—91, золошлаковой смеси — в ГОСТ 25592—91 ([80], [147]).

Производство ячеистых бетонов: при производстве ячеистого бетона золу-унос используют в качестве вяжущего вещества и кремнеземистого компонента бетонной смеси. Согласно ГОСТ 25485—89, для производства ячеистого бетона может применяться зола-унос содержащая общего СаО не менее 40 %, в том числе свободного СаО не менее 16 %, SO₃ — не более 6 %, сумму оксидов K₂O и Na₂O — не более 3,5 % ([80], [147]).

Производство фракционированного щебня: по ГОСТ 26644—85 шлаки сжигания твердого топлива используются для получения фракционированного щебня с размером зерен: 5–10; 10–20 и 5–20 мм и шлаковый песок с размером до 5 мм ([80], [147]).

Эмиссии в окружающую среду. Утилизации зол и шлаков в производстве строительных материалов характеризуется выбросами загрязняющих веществ в атмосферный воздух.

Образование сточных вод зависит от вида производимой продукции.

2.15.2 Утилизация легких фракций золы с получением полых зольных микросфер

Метод состоит из извлечения легких фракций летучей золы (ЛФЗ) и утилизации ЛФЗ физико-химическим методом с получением полых зольных микросфер (ПЗМ) ([77], [145]).

Описание метода. Требования процессу извлечения из легких фракций золы полых зольных микросфер определяется условиями дальнейшего применения ПЗМ, требованиями к физико-химическим свойствам и гранулометрическому составу микросфер со стороны потребителей (рисунок 2.23).



Рисунок 2.23 — Классифицированные полые зольные микросферы и исходное сырье (фракции летучей золы)

Первым этапом является извлечение легких фракций золы с поверхности карт гидрозолошлакоотвалов как ручным, так и механизированным способом.

Легкие фракции золы возможно получить фракционированием отвальной золы золошлакохранилищ методом пенной флотации.

Качество добываемой ЛФЗ существенно влияет на стоимость дальнейшей переработки и потребительские свойства кондиционных полых зольных микросфер. В некоторых случаях выделение полых зольных микросфер из добытой ЛФЗ являются неприемлемыми по цене, либо не обладают требуемыми потребительскими свойствами.

Вторая стадия — получение полых зольных микросфер из летучей фракции золы.

Известно несколько технологических схем переработки ЛФЗ с получением полых зольных микросфер, основанных на разных технических подходах.

Полые зольные микросферы извлекаются из легкой фракции летучей золы путём ее поэтапного процессинга. Процессинг утилизации ЛФЗ с получением кондиционных ПЗМ включает в себя несколько стадий ([148]):

- удаление органических примесей и недожога;
- неразрушающая сушка и отделение мусора;
- классификация материала по крупности частиц, по плотности, по прочности;
- магнитная сепарация продукта, удаление железосодержащих частиц;
- прокаливание материала (при необходимости);
- обезвоживание материала до влажности менее 0,25 % и обеспечение его свободной текучести;
- регулирование кислотно-щелочных свойств материала (уровень pH);
- стерилизация материала (при необходимости — для производителей ЛКМ).

Наиболее значимой частью процесса утилизации ЛФЗ является классификация промежуточного продукта с целью получения товарных ПЗМ различных сортов, соответствующих требованиям потребителей.

Эмиссии в окружающую среду. В ходе утилизации ЛФЗ производится выброс загрязняющих веществ (пыли) в атмосферный воздух, так как летучая зола является пылящим материалом и характеризуется большим количеством (около 40 %) тонких классов, размер частиц которых меньше 10 мкм.

Об образовании сточных вод в процессе утилизации информация отсутствует.

Физическими факторами воздействия являются выделение тепла при сушке и прокаливании материала.

Раздел 3. Определение наилучших доступных технологий в области утилизации и обезвреживания отходов

В настоящем разделе изложена методика определения наилучших доступных технологий утилизации и обезвреживания отходов производства и потребления.

Назначение методики. Настоящая методика разработана в целях идентификации технологий утилизации и обезвреживания отходов (технологических процессов, методов и способов, оборудования и материалов) в качестве НДТ в процессе разработки и актуализации справочника НДТ ИТС 15-2016 «Утилизация и обезвреживание отходов (кроме обезвреживания термическим способом (сжигание отходов))».

Исходные сведения для определения технологии в качестве НДТ. Источниками информации о применяемых на практике технологиях обезвреживания и утилизации отходов, а также технологических способах, методах, оборудовании и материалах, относящихся к НДТ, являются сведения, полученные по результатам анкетирования организаций, анализа информации из научно-исследовательских и диссертационных работ, монографий и публикаций в ведущих периодических изданиях, статистических сборников, международных справочников НДТ, и сведений, полученных в ходе консультаций с экспертами в области утилизации и обезвреживания отходов

С целью сбора актуальной информации проводится анкетирование организаций, эксплуатирующих оборудование, установки, технологические линии, а также организаций, осуществляющих разработку технологических процессов, методов и способов, производство и реализацию материалов и оборудования, используемых для обезвреживания и утилизации отходов.

Сбор данных, необходимых для определения технологических процессов, оборудования, технических способов, методов в качестве НДТ осуществляется согласно «Порядку сбора данных, необходимых для разработки информационно-технического справочника по наилучшим доступным технологиям и анализа приоритетных проблем отрасли», утвержденному приказом Росстандарта от 23 июля 2015 г. № 863.

Основополагающие документы. Методика разработана в соответствии с положениями нормативных правовых актов:

- Федеральным законом от 10 января 2002 г. № 7-ФЗ (ред. от 24 ноября 2014 г., с изм. от 29 декабря 2014 г.) «Об охране окружающей среды» (с изм. и доп., вступ. в силу с 1 января 2015 г.);

- Федеральным законом от 21 июля 2014 г. № 219-ФЗ (ред. от 29 декабря 2014 г.) «О внесении изменений в Федеральный закон «Об охране окружающей среды» и отдельные законодательные акты Российской Федерации»;

- постановлением Правительства Российской Федерации от 23 декабря 2014 г. № 1458 (ред. от 9 сентября 2015 г.) «О порядке определения технологии в качестве наилучшей доступной технологии, а также разработки, актуализации и опубликования информационно-технических справочников по наилучшим доступным технологиям»;

- приказом Минпромторга России от 31 марта 2015 г. № 665 «Об утверждении методических рекомендаций по определению технологии в качестве наилучшей доступной».

3.1 Основные принципы определения технологии утилизации и обезвреживания отходов в качестве НДТ

Оценка технологий утилизации и обезвреживания отходов в качестве НДТ включает пять последовательных шагов, заключающихся в рассмотрении «критериев достижения целей охраны окружающей среды для определения наилучшей доступной технологии», которые установлены нормативными правовыми актами, положенными в основу данной методики.

Критерий 1 — «Наименьший уровень негативного воздействия технологии на окружающую среду в расчете на единицу времени или объем выполняемой работы либо другие предусмотренные международными договорами Российской Федерации показатели».

Критерий 2 — «Экономическая эффективность внедрения и эксплуатации НДТ».

Критерий 3 — «Применение ресурсо- и энергосберегающих методов».

Критерий 4 — «Период внедрения НДТ».

Критерий 5 — «Промышленное внедрение этой технологии на двух и более объектах, оказывающих негативное воздействие на окружающую среду».

Рассмотрение критериев достижения целей охраны окружающей среды для определения наилучших доступных технологий утилизации и обезвреживания отходов осуществляется в последовательности, представленной в таблице 3.1.

Таблица 3.1 — Алгоритм определения технологий (технологических процессов, методов и способов, оборудования и материалов), используемых при утилизации и обезвреживания отходов, в качестве НДТ

Последовательность рассмотрения	Основные действия
1	Рассмотрение критерия 5: промышленное внедрение технологии на двух и более объектах
2	Рассмотрение критерия 1: наименьший уровень негативного воздействия технологии утилизации и обезвреживания отходов на окружающую среду
3	Рассмотрение критерия 3: применение ресурсо- и энергосберегающих методов при утилизации и обезвреживании отходов
4	Рассмотрение критерия 4: период внедрения технологии утилизации и обезвреживания отходов
5	Рассмотрение критерия 2: экономическая эффективность внедрения и эксплуатации технологии
6	Принятие членами ТРГ решения об отнесении технологии к НДТ

3.2 Методы, позволяющие пошагово рассмотреть несколько технологий и выбрать наилучшую доступную технологию

3.2.1 Шаг 1. Рассмотрение критерия 5 «Промышленное внедрение технологии на двух и более объектах, оказывающих негативное воздействие на окружающую среду»

С целью выявления технологий имеющих признаки НДТ рассматриваются анкеты, содержащие сведения о технологиях утилизации и обезвреживании отходов, соответствующие критерию 5, т. е. внедренных на двух и более действующих предприятиях Российской Федерации и представившие наиболее полную информацию.

Результатом оценки технологий по критерию 5 должен стать перечень технологий обезвреживания и утилизации отходов (технологических процессов, методов, способов), используемых на двух и более действующих предприятиях в Российской Федерации. Дальнейшее рассмотрение технологий (технологических процессов, методов, способов, оборудования, материалов) в качестве НДТ производится для технологий из данного перечня.

Технологии утилизации и обезвреживания отходов, имеющие все признаки НДТ, но не соответствующие критерию 5, включаются в перечень перспективных технологий обезвреживания отходов, которые в настоящее время не получили достаточного распространения.

3.2.2 Шаг 2. Рассмотрение критерия 1 «Наименьший уровень негативного воздействия технологии утилизации и обезвреживания отходов на окружающую среду»

Идентификация согласно критерию 1 осуществляется для перечня технологий обезвреживания и утилизации отходов, внедренных на двух и более действующих предприятиях в Российской Федерации.

Оценка уровня воздействия на ОС проводится в расчете на единицу утилизируемых (обезвреженных) отходов (тонну, м³) с целью выявления технологических процессов, методов, способов, оборудования, материалов, используемых при обезвреживании и/или утилизации отходов, обеспечивающих наименьшее воздействие на окружающую среду, в том числе наименьшие выбросы и сбросы загрязняющих веществ, образование и размещения вторичных отходов.

Уровень негативного воздействия на ОС в расчете на единицу обезвреженных и/или утилизированных отходов (тонну, м³) оценивается по удельному образованию эмиссий, поступающих в ОС при обезвреживании и/или утилизации отходов (на 1 т или 1 м³).

Оценка уровня негативного воздействия проводится для технологий имеющих схожее целевое назначение и применяемых при обезвреживании и/или утилизации отходов. При оценке уровня воздействия на окружающую среду принимаются во внимание также:

- технологии, направленные на снижение поступления загрязняющих веществ в поверхностные воды, почвы;
- технологии, направленные на снижение поступления выбросов загрязняющих веществ в атмосферный воздух;
- технологии, направленные на минимизацию образования и размещения вторичных отходов.

Параметры для сравнения уровня негативного воздействия на ОС в расчете на единицу обезвреженных и/или утилизированных отходов (тонну, м³) для технологий обезвреживания и/или утилизации отходов, направленных на снижение рисков поступления загрязняющих веществ в ОС, приведены в таблице 3.2.

ИТС 15-2016

Таблица 3.2 — Параметры для сравнения уровня негативного воздействия на ОС в расчете на единицу размещаемых отходов (тонну, м³)

№ п/п	Назначение технологии: снижение поступления загрязняющих веществ	Параметры сравнения уровня негативного воздействия на ОС по количеству эмиссий загрязняющих веществ
1	В поверхностные воды, почвы	- В поверхностные водные объекты - В почвы с дождевыми и талыми водами
2	В атмосферный воздух	- В атмосферный воздух с выбросами
3	Физические воздействия	- Уровень воздействия - Характер воздействия
4	Размещение вторичных отходов	- По классу опасности вторичных отходов - По объемам образования и размещения

При рассмотрении воздействия отходов на окружающую среду учитывались:

- возможность снижения опасных свойств с понижением класса опасности отходов (IV и V классы) и наименьшую степень их распространения;
- возможность в ходе технологического процесса минимизировать или исключить образование дополнительных отходов.

В случае, когда для рассматриваемой области утилизации и обезвреживания имеется ряд альтернативных технологических процессов утилизации и обезвреживания, предпочтение отдается технологическому процессу, сопровождающемуся уменьшением массы отходов и имеющему наименьшее воздействие на окружающую среду.

Оценка воздействия технологий обезвреживания и/или утилизации на атмосферный воздух проводится с применением следующих показателей:

- перечень загрязняющих веществ, содержащихся в выбросах в атмосферу;
- наличие систем очистки выбросов;
- масса выбросов загрязняющих веществ;
- концентрация (или масса) загрязняющих веществ до очистки;
- концентрация (или масса) загрязняющих веществ после очистки;
- месторасположение объекта утилизации и обезвреживания отходов.
- возможность очистки выбросов загрязняющих веществ в атмосферу до установленных требований ПДВ.

Оценка воздействия на водные объекты в процессе утилизации и обезвреживания отходов проводилась по следующим показателям:

- объем образования сточных вод;

- концентрация загрязняющих веществ в сточных водах до очистки;
- концентрация загрязняющих веществ в сточных водах после очистки стоков;
- возможность очистки сточных вод до установленных нормативов допустимого сброса (НДС);
- направление движения сточных вод.

Приоритет отдается технологиям утилизации и обезвреживания без образования сточных вод в технологическом процессе, в том числе имеющих систему оборотного водоснабжения.

Оценка физических факторов воздействия на ОС при обезвреживании и утилизации отходов (шум, запах, электромагнитные и тепловые воздействия) оценивается:

- уровень воздействия на ОС в расчете на тонну размещаемых отходов;
- характер воздействия, постоянный или переменный.

Приоритет отдается технологиям утилизации и обезвреживания с минимальным уровнем физических факторов воздействия в технологическом процессе и проводящим мероприятия по их снижению.

Оценка образования и размещения вторичных отходов при утилизации и обезвреживании отходов проводилась по следующим показателям:

- факт образования вторичных отходов;
- класс опасности вторичных отходов;
- количество образования вторичных отходов;
- способы удаления вторичных отходов.

Основным условием отнесения технологии к НДТ в соответствии с Критерием 1 является наименьшие воздействия на ОС при реализации технологии обезвреживания и/или утилизации отходов.

Результатом оценки технологий по критерию 1 является перечень технологий обезвреживания и/или утилизации отходов, обеспечивающих наименьшие воздействия на ОС.

3.2.3 Шаг 3. Рассмотрение критерия 3 «Применение ресурсо- и энергосберегающих методов»

Идентификация технологий в качестве НДТ согласно критерию 3 проводилась для перечня технологий обезвреживания и/или утилизации отходов, внедренных в Российской Федерации, реализация которых сопровождается наименьшим воздействием на ОС.

Целью оценки технологий на предмет применения ресурсо- и энергосбережения является выявление технологий утилизации отходов характеризующихся максимальным использованием ресурсного потенциала отходов и меньшими затратами энергии и ресурсов.

Целью оценки технологий на предмет применения ресурсо- и энергосбережения является выявление технологий обезвреживания отходов характеризующихся меньшими затратами энергии и ресурсов.

Оценка потребления основных ресурсов проводится по следующим показателям:

- потребление энергии — уровень энергопотребления и тип топлива (природный газ, бензин, мазут и т. д.);

- потребление воды — объем потребления воды и назначение потребления воды (промывная жидкость, хладагент, сырье и т. д.);

- потребление вспомогательных материалов — объем потребления вспомогательных материалов.

Предпочтение отдается технологиям утилизации и обезвреживания с использованием оборотных циклов, рекуперации тепла и внедренной системой энергоменеджмента.

Результатом оценки технологий по Критерию 3 является перечень технологий утилизации и/или обезвреживания отходов, внедренных в Российской Федерации, обеспечивающих снижение негативного воздействия на ОС и характеризующихся меньшими затратами энергии и ресурсов.

3.2.4 Шаг 4. Рассмотрение критерия 2 «Экономическая эффективность внедрения и эксплуатации НДТ»

Идентификация технологий утилизации и/или обезвреживания отходов согласно критерию 2 «Экономическая эффективность внедрения и эксплуатации НДТ» осуществляется для перечня технологий обезвреживания и/или утилизации отходов, сформированного при рассмотрении критериев достижения целей охраны окружающей среды 1, 3, 5.

Целью оценки экономической эффективности внедрения и эксплуатации НДТ является выявление технологий утилизации и/или обезвреживания отходов, внедрение и эксплуатация которых являются менее затратными без ущерба для ОС.

Оценка экономической эффективности внедрения и эксплуатации НДТ проводится на основании экономических показателей утилизации и/или обезвреживания отходов, полученных в результате анкетирования эксплуатирующих организаций и орга-

низаций, осуществляющих разработку технологических процессов, методов и способов, производство и реализацию материалов и оборудования, используемых для утилизации и/или обезвреживания отходов. В качестве показателей рассматриваются:

- капитальные затраты на проектирование и строительство объекта (с указанием года, в соответствии с ценами которого произведен расчет затрат);
- эксплуатационные затраты на утилизацию и/или обезвреживание отходов, в ценах текущего года;
- себестоимость утилизации и/или обезвреживания 1 т отходов в текущем периоде.

При наличии сведений о ценах и затратах на внедрение конкретных технологий (технологических процессов, оборудования, средств, материалов) проводится их сравнительная оценка.

Для корректного сравнения экономических показателей производится их индексация в цены текущего года с использованием индексов изменения сметной стоимости проектных, изыскательских, строительно-монтажных работ и пусконаладочных работ.

Сравнение технологий проводится по показателю, отражающему приведенные затраты, которые определяются по формуле $PЗ = Э + E * K$, где Э — эксплуатационные затраты на утилизацию или обезвреживание отходов, К — капитальные вложения (инвестиции), необходимые для реализации технологических решений по утилизации или обезвреживанию отходов, E — нормативный коэффициент эффективности капитальных вложений (равный обратной величине срока окупаемости).

Условием выбора технологии обезвреживания и/или утилизации отходов в качестве НДТ в соответствии с критерием 2 является относительно низкий диапазон приведенных затрат на утилизацию и/или обезвреживание отходов при допустимом уровне воздействия на ОС.

3.2.5 Шаг 5. Рассмотрение критерия 4 «Период внедрения НДТ»

Идентификация согласно критерию 4 «Период внедрения НДТ» осуществляется для перечня технологий обезвреживания и/или утилизации отходов, обеспечивающих снижение негативного воздействия на ОС, характеризующихся меньшими затратами энергии и ресурсов, имеющими эффективные экономические показатели внедрения и эксплуатации обезвреживания и/или утилизации отходов.

ИТС 15-2016

Оценка периода внедрения НДТ проводится для выявления НДТ с наименьшим периодом внедрения. Периоды внедрения НДТ рассматривались в следующих временных масштабах:

- краткосрочный (от нескольких недель до месяцев);
- среднесрочный (от нескольких месяцев до года);
- долгосрочный (обычно составляет несколько лет).

Предпочтение отдается технологиям, имеющим меньшие периоды внедрения.

Результатом оценки технологий по Критерию 4 является перечень наилучших доступных технологий утилизации и/или обезвреживания отходов соответствующих критериям достижения целей охраны ОС:

- внедренных в Российской Федерации на двух и более действующих предприятиях;
- обеспечивающих снижение негативного воздействия на ОС;
- характеризующихся меньшими затратами энергии и ресурсов относительно аналогичных технологий;
- имеющей эффективные экономические показатели внедрения и эксплуатации обезвреживания и/или утилизации отходов относительно аналогичных технологий;
- характеризующихся меньшими периодами внедрения.

Результатом рассмотрения технологий с применением критериев достижения целей охраны окружающей среды для определения наилучшей доступной технологии, установленных нормативными правовыми актами, является перечень наилучших доступных технологий обезвреживания и/или утилизации отходов, представленный в разделе 4 ИТС «Наилучшие доступные технологии по обезвреживанию и утилизации отходов».

3.2.6 Шаг 6. Принятие членами ТРГ решения об отнесении технологии к НДТ

Сформированы сведения о применяемых технологических процессах утилизации и обезвреживания отходов с применением критериев достижения целей охраны окружающей среды для определения НДТ, обозначенных нормативными правовыми актами.

При возникновении серьезных разногласий относительно того, какие технологии определить в качестве НДТ, может быть проведена более углубленная комплексная оценка технологий. При возникновении серьезных разногласий относительно экономической эффективности внедрения НДТ проводится дополнительная оценка экономической целесообразности внедрения технологий.

При наличии особого мнения по определению технологии в качестве НДТ, не поддерживаемого всеми членами ТРГ, такая технология может быть определена в качестве НДТ и включена в справочник НДТ. Включение такой технологии в справочник НДТ сопровождается специальными указаниями на особое мнение и допускается при соблюдении следующих условий:

- в основе особого мнения лежат данные, которыми располагает ТРГ и федеральный орган исполнительной власти, ответственный за разработку справочников НДТ, на момент подготовки выводов относительно НДТ;

- заинтересованными членами ТРГ представлены обоснованные доводы для включения технологии в перечень НДТ. Доводы являются обоснованными, если они подтверждены техническими, экономическими данными, данными о воздействии на различные компоненты окружающей среды, соответствием технологии определению термина «наилучшая доступная технология» и критериям определения НДТ, указанными в Федеральном законе от 10 января 2002 г. № 7-ФЗ «Об охране окружающей среды».

Раздел 4. Наилучшие доступные технологии утилизации и обезвреживания отходов

4.1 Общие положения

Перечень наилучших доступных технологий организационно-управленческого характера представлен в Приложении Б, в области энергоэффективности представлен в Приложении В.

В настоящем разделе представлен перечень наилучших доступных технологий, подготовленный в результате оценки технологий, применяемых при утилизации и обезвреживании отходов, согласно методике описанной в разделе 3 настоящего справочника НДТ.

Оценка технологий осуществлена по данным анкетирования организаций, осуществляющих разработку технологий и оборудования для утилизации и обезвреживания отходов, и организаций, осуществляющих эксплуатацию объектов по утилизации и обезвреживанию отходов в Российской Федерации.

Сводные результаты анкетирования, по которым подготовлен раздел 4 представлены в таблице 4.1.

ИТС 15-2016

Таблица 4.1 — Количество анкет, поступивших от предприятий

№ п/п	Наименование групп отходов	Всего
1	Отходы нефтепродуктов, в том числе отходы минеральных масел, утративших потребительские свойства	1
2	Прочие нефтесодержащие отходы, включая отходы при бурении, связанном с добычей сырой нефти, природного (попутного) газа и газового конденсата	43
3	Отходы оборудования, содержащего ртуть	9
4	Изделия из резины, утратившие потребительские свойства, в том числе резиновые шины, покрышки и камеры	3
5	Пластмассовые изделия, утратившие потребительские свойства, в том числе упаковочные пластмассовые изделия	1
6	Электрическое и электронное оборудование, утратившее потребительские свойства	1
7	Медицинские отходы	1
8	Биологические отходы	–
9	Отходы органических растворителей	–
10	Автомобильные аккумуляторы, утратившие потребительские свойства	–
11	Аккумуляторные батареи, утратившие потребительские свойства	–
12	Осветительное электрическое оборудование, утратившее потребительские свойства	–
13	Отходы фильтров и фильтровальных материалов отработанных	1
14	Отходы продукции, содержащей галогенированные ароматические органические вещества, в том числе стойкие органические загрязнители	–
15	Отходы органических пестицидов и агрохимикатов	–
16	Оборудование, содержащее озоноразрушающие вещества	–
17	Твердые коммунальные отходы	–
18	Золы и шлаки от сжигания твердого топлива	–
	ИТОГО	60

Критерии достижения целей охраны окружающей среды для определения наилучшей доступной технологии определены пунктом 4 статьи 28.1 Федерального закона от 10 января 2002 г. № 7-ФЗ «Об охране окружающей среды» ([1]):

Критерий 1 — «Наименьший уровень негативного воздействия технологии обезвреживания отходов на окружающую среду в расчете на единицу времени или объем выполняемой работы либо другие предусмотренные международными договорами Российской Федерации показатели».

Критерий 2 — «Экономическая эффективность внедрения и эксплуатации НДТ».

Критерий 3 — «Применение ресурсо- и энергосберегающих методов».

Критерий 4 — «Период внедрения НДТ».

Критерий 5— «Промышленное внедрение этой технологии на двух и более объектах, оказывающих негативное воздействие на окружающую среду».

На основании анализа присланных анкет, а также критериев отнесения технологических процессов, оборудования, технических способов, методов к НДТ для рассматриваемых в справочнике НДТ групп отходов были определены НДТ (таблица 4.2).

Таблица 4.2 — НДТ представленные в разделе 4 «Наилучшие доступные технологии утилизации и обезвреживания отходов»

№ п/п	Наименование групп отходов	НДТ
1	Отходы нефтепродуктов, в том числе отходы минеральных масел, утративших потребительские свойства	–
2	Прочие нефтесодержащие отходы, включая отходы при бурении, связанном с добычей сырой нефти, природного (попутного) газа и газового конденсата	НДТ 1 НДТ 2
3	Отходы оборудования, содержащего ртуть	НДТ 3 НДТ 4
4	Изделия из резины, утратившие потребительские свойства, в том числе резиновые шины, покрышки и камеры	НДТ 5
5	Пластмассовые изделия, утратившие потребительские свойства, в том числе упаковочные пластмассовые изделия	–
6	электрическое и электронное оборудование, утратившее потребительские свойства	–
7	Медицинские отходы	НДТ 6

№ п/п	Наименование групп отходов	НДТ
8	Биологические отходы	–
9	Отходы органических растворителей	–
10	Автомобильные аккумуляторы, утратившие потребительские свойства	–
11	Аккумуляторные батареи, утратившие потребительские свойства	–
12	Осветительное электрическое оборудование, утратившее потребительские свойства	–
13	Отходы фильтров и фильтровальных материалов отработанных	НДТ 7
14	Отходы продукции, содержащей галогенированные ароматические органические вещества, в том числе стойкие органические загрязнители	–
15	Отходы органических пестицидов и агрохимикатов	–
16	Оборудование, содержащее озоноразрушающие вещества	–
17	Твердые коммунальные отходы	–
18	Золы и шлаки от сжигания твердого топлива	–

Из таблицы 4.2 видно, что НДТ не могут быть выявлены для ряда рассматриваемых в разделе 2 настоящего справочника НДТ групп отходов, что связано с недостаточностью представленных данных от организаций, осуществляющих разработку технологий и оборудования по утилизации и обезвреживанию отходов, а также организаций, осуществляющих эксплуатацию объектов по утилизации и обезвреживанию отходов в Российской Федерации (таблица 4.1). По мере накопления информации раздел 4 «Наилучшие доступные технологии утилизации и обезвреживания отходов», как и весь справочник НДТ, должен быть дополнен и актуализирован.

4.2 Наилучшие доступные технологии, применяемые при утилизации отходов нефтепродуктов, в том числе отходов минеральных масел, утративших потребительские свойства

Наилучшие доступные технологии, применяемые при утилизации отходов нефтепродуктов, в том числе отходов минеральных масел, утративших потребитель-

ские свойства, при анализе полученных анкет по состоянию на 1 октября 2016 г. не выявлены.

4.3 Наилучшие доступные технологии, применяемые при обезвреживании и утилизации прочих нефтесодержащих отходов, включая отходы при бурении, связанном с добычей сырой нефти, природного (попутного) газа и газового конденсата

Для выявления наилучшей доступной технологии обезвреживания и утилизации прочих нефтесодержащих отходов, включая отходы при бурении, связанном с добычей сырой нефти, природного (попутного) газа и газового конденсата рассмотрены технологии, основанные на физических и биологических методах утилизации.

НДТ 1. Наилучшие доступные технологии для утилизации и обезвреживания нефтесодержащих отходов физическим разделением на фазы

Область применения: предварительная подготовка к обезвреживанию нефтесодержащих отходов; грунтов, загрязненных нефтью или нефтепродуктами; прочих отходов нефтепромыслового оборудования (АСПО), отходов от зачистки и промывки оборудования хранения, транспортирования и обработки нефти и нефтепродуктов.

Метод применяется для выделения из отхода углеводородного ресурса — нефти и нефтесодержащих продуктов.

Краткое описание технологии.

Метод основан на разделении НСО на фракции: нефтепродукты, вода, твердый остаток.

Вода (сточные воды) содержит взвешенные вещества и нефтепродукты в количествах не более 2 % и 4 %, соответственно. После дополнительной очистки сточных вод содержание в них взвешенных веществ составляет не более 50 мг/дм³, нефтепродуктов — не более 50 мг/дм³.

Критерии: метод эффективен в интервале концентраций нефти и нефтепродуктов в отходе 10–45 %.

НДТ 2. Наилучшие доступные технологии для обезвреживания и утилизации нефтесодержащих отходов биологическим методом

Область применения: грунты, загрязненные нефтью и нефтепродуктами, нефтесодержащие отходы с содержанием нефти не более 20 %.

Краткое описание технологии.

Метод заключается в применении микроорганизмов, способных обезвреживать углеводороды в процессе своей жизнедеятельности. В ходе биоремедиации углеводороды нефти и нефтепродуктов частично преобразуются в углекислый газ, частично переходят в биомассу клеток. Микроорганизмы, окисляющие углеводороды, могут вноситься извне (биопрепараты), либо активируют аборигенную микрофлору путем создания ей комфортных условий. Метод реализуется на операционных площадках, либо в биологических реакторах, при этом в обоих случаях должен проводиться обязательный входной, промежуточный, выходной контроль обезвреживаемых отходов на остаточное содержание в них нефти и нефтепродуктов. Остаточное содержание углеводородов нефти и нефтепродуктов должно составлять не более 5 г в 1 кг получившего продукта обезвреживания.

На технологической площадке для проведения биоремедиации, либо площадке складирования НСО перед загрузкой в биологический реактор предусматриваются сооружения, исключающие попадание загрязняющих веществ в почву и подземные горизонты.

Содержание нефти в обезвреженном отходе — менее 5 г/кг.

Экологические преимущества технологии, реализуемой в биологических реакторах:

- биоремедиация, реализуемая в биологических реакторах, является контролируемым процессом;

- проведение процесса в биологических реакторах в сравнении с биоремедиацией, проводимой на операционных полях, требует отведения меньших земельных площадей.

Экологические преимущества технологии, реализуемой на технологических площадках:

- на технологических площадках время ведения процесса составляет 12–24 мес, в биологических реакторах оно существенно сокращается;

- проведение процесса биоремедиации на операционных площадках в сравнении с процессом, проводимым в реакторе, позволяет обезвреживать большие количества НСО.

4.4 Наилучшие доступные технологии, применяемые при утилизации и обезвреживании отходов оборудования, содержащего ртуть

НДТ 3. Наилучшие доступные технологии для утилизации оборудования, содержащего ртуть

Наилучшими доступными технологиями для утилизации оборудования, содержащего ртуть, являются технологии, в результате которых происходит выделение вторичной ртути и дополнительно получение вторичных материальных ресурсов (стекла и алюминия).

Область применения: возможность утилизации большого спектра оборудования, содержащего ртуть: ртутных ламп, ртутно-кварцевых ламп, оборудования и приборов с ртутным наполнением, оборудования электронного, содержащего ртуть, грунтов, загрязненных ртутью, растворов, содержащих ртуть.

Краткое описание технологии.

Выделение вторичной ртути проводится путем возгонки ртути из оборудования, содержащего ртуть с последующей конденсацией паров ртути и удалении продуктов переработки, в том числе с применением термовакuumной технологии.

Обеспечивается очистка выбросов в атмосферу (улавливание ртути) до концентрации ртути менее 0,0003 мг/м³.

Преимущества технологии:

- возможность извлечения вторичной ртути и ее дальнейшее использование;
- возможность использования демеркуризованного стеклобоя и алюминия.

НДТ 4. Наилучшие доступные технологии для обезвреживания оборудования, содержащего ртуть

Наилучшими доступными технологиями для обезвреживания оборудования, содержащего ртуть, являются технологии, в результате которых происходит связывание ртути в безопасные соединения (сульфид ртути). Считается наилучшей доступной технологией при условии отсутствия возможности утилизации отхода.

ИТС 15-2016

Область применения: обезвреживание ртутьсодержащих ламп всех типов (линейные, U-образные и т. д.).

Краткое описание технологии.

Обезвреживание ртутьсодержащих ламп проводится путем их разделения на три компонента: стекло, металлические цоколи и люминофора с последующим его переводом в сульфид ртути.

Обеспечивается очистка выбросов в атмосферу (улавливание ртути) до концентрации ртути менее 0,0003 мг/м³.

Преимущества технологии:

- снижение токсичности ртутьсодержащих ламп, перевод опасного компонента отхода (ртути) в менее токсичную форму малоопасный продукт минерализации люминофора с последующим его захоронением;
- возможность использования демеркуризованного стеклобоя и алюминия.

4.5 Наилучшие доступные технологии, применяемые при утилизации изделий из резины, утративших потребительские свойства, в том числе резиновых шин, покрышек и камер

Для выбора наилучших доступных технологий утилизации изделий из резины, утративших потребительские свойства, в том числе резиновых шин, покрышек и камер рассмотрена механическая утилизация с целью получения вторичной продукции — резиновой крошки и пиролизного газа, пиролизной жидкости.

НДТ 5. Наилучшие доступные технологии для утилизации изделий из резины, утративших потребительские свойства, в том числе резиновых шин, покрышек и камер

Наилучшими доступными технологиями для утилизации изделий из резины, утративших потребительские свойства, в том числе резиновых шин, покрышек и камер, являются технологии утилизации, которые

1. достигают практически 100 % переработку отходов резины во вторичные материальные ресурсы:

- при механической переработке (резка, дробление) изделий из резины до небольших кусков с последующим разделением на компоненты — резина различных фракций и вторичные отходы (текстильный и металлический корд). Механическое измельчение резины различных фракций с получением продукта — резиновой крошки;

- при термической деструкции изделий из резины получают вторичные ресурсы — пиролизный газ и пиролизная жидкость (газовая и жидкая фракции продуктов пиролиза) и вторичные отходы (не прореагировавший остаток) — металл (бортовая проволока) и углеродный остаток.

2. достигается очистка выбросов до уровней ПДК.

4.6 Наилучшие доступные технологии, применяемые при утилизации пластмассовых изделий, утративших потребительские свойства, в том числе упаковочных пластмассовых изделий

Наилучшие доступные технологии, применяемые при утилизации пластмассовых изделий, утративших потребительские свойства, в том числе упаковочных пластмассовых изделий, при анализе полученных анкет по состоянию на 1 октября 2016 г. не выявлены.

4.7 Наилучшие доступные технологии, применяемые при утилизации электрического и электронного оборудования, утратившего потребительские свойства; осветительного электрического оборудования, утратившего потребительские свойства; оборудования, содержащего озоноразрушающие вещества

Наилучшие доступные технологии, применяемые при утилизации электрического и электронного оборудования, утратившего потребительские свойства; осветительного электрического оборудования, утратившего потребительские свойства; оборудования, содержащего озоноразрушающие вещества, при анализе полученных анкет по состоянию на 1 октября 2016 г. не выявлены.

4.8 Наилучшие доступные технологии, применяемые при утилизации и обезвреживании медицинских отходов

Для выбора наилучших доступных технологий обезвреживания и утилизации медицинских отходов рассмотрен микроволновой метод обеззараживания инфицированных медицинских отходов.

НДТ 6. Наилучшие доступные технологии для обезвреживания и утилизации медицинских отходов

Наилучшими доступными технологиями для обезвреживания и утилизации медицинских отходов методом микроволновой обработки является технология, в результате которой происходит 100 % обеззараживание отходов и дополнительно получение вторичных материальных ресурсов с последующим использованием.

Область применения: возможность утилизации медицинских отходов класса Б и В.

Краткое описание технологии.

Обеззараживание медицинских отходов класса Б и В обеспечивается микроволновым методом в установках СВЧ. После обработки отходы сортируются по видам материала, из которого они изготовлены. Отходы пластмасс, металла, резины и стекла собираются с целью дальнейшего использования.

Для стерилизации воздуха в рабочей зоне обеспечивается наличие в установке фильтрующего элемента из фторопласта.

Преимущества технологии:

- возможность 100%-ного обезвреживания отходов;
- возможность выделения из отходов не менее 60 % материалов (пластмасса, резина, металл, стекло), пригодных для утилизации.

4.9 Наилучшие доступные технологии, применяемые при утилизации фильтров и фильтровальных материалов, утративших потребительские свойства

НДТ 7. Наилучшие доступные технологии для утилизации фильтров и фильтровальных материалов, утративших потребительские свойства

Наилучшими доступными технологиями для утилизации фильтров и фильтровальных материалов, утративших потребительские свойства, является технология, в результате которой происходит демонтаж фильтров и последующее разделение материальных потоков с целью получения вторичных материальных ресурсов с последующим использованием.

Область применения: утилизация автомобильных масляных, топливных и воздушных фильтров.

Метод применяется для утилизации отходов аналогичных по конструкции автомобильных фильтров:

- масляных фильтров — фильтрующий элемент загрязнен автомобильными маслами;
- топливных фильтров — фильтрующий элемент загрязнен применяемым автомобильным топливом;
- воздушных фильтров — фильтрующий элемент загрязнен механическими примесями (пылью).

Краткое описание технологии.

Метод основан на разделке отработанных фильтров и сортировке на составляющие части: корпус, уплотнительное кольцо и фильтрующее полотно. Отжим фильтрующего полотна с отделением масла (топлива). Отделение отработанного масла (топлива), его слив в контейнер и передача для утилизации. Обезжиривание металлических деталей для подготовки к утилизации. Вторичные отходы (фильтрующее полотно) передаются на обезвреживание.

Преимущества технологии:

- возможность максимального извлечения вторичных ресурсов из отработанных автомобильных фильтров — масла и металла с дальнейшей их утилизацией;
- обратная система использования воды на производственные нужды с их очисткой;

- после очистки сточных вод содержание в них взвешенных веществ не более 50 мг/дм³, нефтепродуктов — не более 50 мг/дм³.

Раздел 5. Экономические аспекты реализации наилучших доступных технологий

В разделе 5 представлены результаты оценки экономических показателей технологий утилизации и обезвреживания отходов, на которых реализованы НДТ. В качестве показателей для оценки использованы:

- капитальные затраты;
- эксплуатационные затраты;
- приведенные затраты на тонну отходов, подлежащих утилизации или обезвреживанию.

Приведенные затраты определены по формуле

$$ПЗ = Э / М + Е \times К / М,$$

где ПЗ — приведенные затраты;

Э — эксплуатационные затраты;

М — мощность объекта;

Е — коэффициент эффективности капитальных вложений;

К — капитальные затраты.

При расчете приведенных затрат:

- капитальные затраты приводились к ценам 2016 года;
- коэффициент эффективности капитальных вложений принят равным 0,25, что соответствует сроку окупаемости 4 года.

Результаты оценки представлены в таблице 5.1.

Таблица 5.1 — Сравнительная оценка экономических показателей технологий утилизации и обезвреживания

Код технологии утилизации или обезвреживания	Мощность, т/год	Капитальные затраты, млн руб./год	Эксплуатационные затраты, млн руб./год	Капитальные затраты, руб. на 1 т отхода	Эксплуатационные затраты, руб. на 1 т отхода	Приведенные затраты, руб. на 1 т отхода
Нефтесодержащие отходы (Биологические методы)						
НБ-Б-6	13 750	138,673	9,360	10 085	681	3202
НБ-Б-7	250000	11,171	2,234	45	9	20
НБ-Б-8.1	3912	23,803	7,194	6085	1839	3360
НБ-Б-8.2	6400	64,597	4,092	10 093	639	3163
НБ-Б-8.3	500	52,228	3,304	104456	6608	32 722
НБ-Б-8.4	512	24,626	6,039	48 098	11 796	23 820
НБ-Б-8.5	126	7,460	5,130	59 206	40 714	55 516
НБ-Б-8.6	2880	350,3	7,835	121632	2721	33 129
НБ-Б-8.7	9652,5	110,82	2,830	11 481	293	3163
НБ – нефтесодержащие отходы, включая отходы при бурении, связанном с добычей сырой нефти, природного (попутного) газа и газового конденсата; Б – биологические методы; 6,7,8 – порядковый номер анкеты по данному методу; 1,2,3,4,5,6,7 – № объекта данного метода						
Ртутьсодержащие отходы						
Р-ФХ-1.1	500	2,5	0,002	5000	4	1254
Р-Т-2.1	438	2	0,25	4566	571	1712
Р-Т-2.2	1,5	0,589	0,009	392667	5898	104065
Р-Х-4	200	0,8	1	4000	5000	6000

Код технологии утилизации или обезвреживания	Мощность, т/год	Капитальные затраты, млн руб./год	Эксплуатационные затраты, млн руб./год	Капитальные затраты, руб. на 1 т отхода	Эксплуатационные затраты, руб. на 1 т отхода	Приведенные затраты, руб. на 1 т отхода
<p>Р – ртутьсодержащие отходы; ФХ – физико-химические методы; Т– термические методы; Х – химические методы; 1,2,2,4 – порядковый номер анкеты по данному методу; 1,2 – № объекта данного метода</p>						

Оценка технологий утилизации и обезвреживания нефтесодержащих отходов.

Экономическая оценка технологий утилизации и обезвреживания нефтесодержащих отходов биологическими методами показала, что самые минимальные приведенные затраты у метода НБ-Б-7 — 20 руб. на одну тонну отхода в год. На данный показатель могла повлиять мощность объекта, которая равна 250 000 т/год — максимальная мощность из всех имеющихся объектов.

Для технологии НБ-Б-8, реализованной на 7 объектах, распределение приведенных затрат на одну тонну нефтесодержащего отхода представлено на рисунке 5.1.

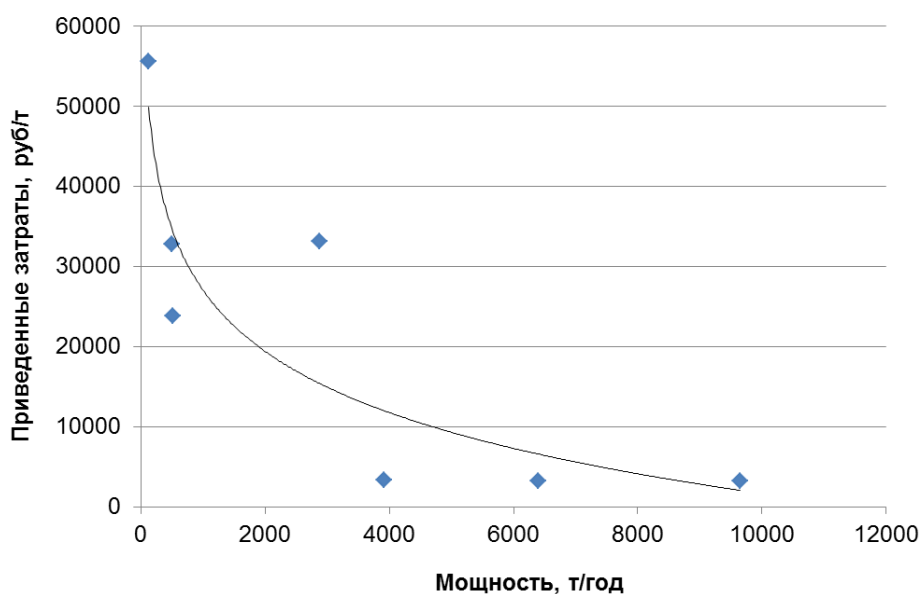


Рисунок 5.1 — Распределение приведенных затрат на 1 т отхода для технологии НБ-Б-8

Мощность рассмотренных объектов находится в диапазоне от 126 до 9652,5 т. С увеличением мощности объекта, минимальные приведенные затраты на одну тонну отходов падают, при чем при возрастании мощности с 126 до 3912 т за год наблюдается заметный резкий спад минимальных приведенных затрат, а именно у таких объектов, как: НБ-Б-8.5, НБ-Б-8.3, НБ-Б-8.4, и НБ-Б-8.1. Приведенные затраты для этих объектов снижаются с 55 516 до 3360 рублей на тонну отхода. Исключением из этой зависимости является объект НБ-Б-8.6. Приведенные затраты при мощностях 3912, 6400 и 9652,5 т за год относительно стабильны и распределены в диапазоне от 3360 до 3363 рублей на тонну перерабатываемого отхода.

Оценка технологий утилизации и обезвреживания оборудования, содержащего ртуть.

Наименьшими приведенными затратами характеризуется технология Р-ФХ-1.1, где при мощности объекта 500 т, приведенные затраты на одну тонну равны 1254 рублей. При использовании технологии Р-Х-4, приведенные затраты составляют 6000 рублей, при переработке 200 т в год. Технология Р-Т-2.2 характеризуется наибольшими приведенными затратами на одну тонну год — 104 065 рублей. Это связано с малым показателем мощности — 1,5 т ртутьсодержащих отходов — по сравнению с аналогом, мощность которого составляла 438 т.

Раздел 6. Перспективные технологии в области утилизации и обезвреживания отходов

Технологии, предлагаемые для включения в раздел «Перспективные технологии в области утилизации и обезвреживания отходов», рассматриваются согласно Порядку определения технологии в качестве наилучшей доступной технологии и в соответствии с Методическими рекомендациями по определению технологии в качестве наилучшей доступной технологии ([4], [149]).

Согласно Методическим рекомендациям по определению технологии в качестве наилучшей доступной технологии ([149]) в перечень перспективных технологий утилизации и обезвреживания отходов включаются технологии утилизации и обезвреживания отходов, отвечающие требованиям критериев 1–4, но не соответствующие критерию 5 и которые в настоящее время не получили достаточного распространения.

При выявлении новых перспективных технологий в области утилизации и обезвреживания отходов раздел 6 настоящего справочника НДТ должен быть дополнен.

6.1 Перспективные технологии утилизации твердых коммунальных отходов

Утилизация твердых коммунальных отходов с получением твердого топлива

Область применения.

Утилизация твердых коммунальных отходов ТКО. Метод применяется для утилизации ТКО физическими методами с получением твердого вторичного топлива.

Краткое описание технологии.

Метод основан на сочетании операций измельчения, сепарации с извлечением негорючих фракций инертных материалов (стекло, бетон, камни, черные и цветные

металлы и пр.). При необходимости применяется сушка топлива и внесение компонентов, повышающих калорийность топлива.

Конечным продуктом является твердое топливо, представляющее собой гранулы, брикеты, тюки, хлопья, пух и др.

Экологические преимущества:

- возможность извлечения вторичных ресурсов из ТКО;
- максимальная утилизация ТКО с получением твердого топлива;
- значительное уменьшение отходов подлежащих захоронению.

Заключительные положения и рекомендации

Информационно-технический справочник по наилучшим доступным технологиям ИТС 15-2016 «Утилизация и обезвреживание отходов (кроме обезвреживания термическим способом (сжигание отходов))» подготовлен технической рабочей группой 15 (далее ТРГ 15), состав которой был утвержден приказом Росстандарта от 4 марта 2016 г. № 230 «О создании технической рабочей группы «Утилизация и обезвреживание отходов (кроме обезвреживания термическим способом (сжигание отходов))» (в редакции приказа Росстандарта от 18 июля 2016 г. № 1052).

Окончательный состав ТРГ 15 «Утилизация и обезвреживание отходов (кроме обезвреживания термическим способом (сжигание отходов))» был утвержден приказом Росстандарта от 18 июля 2016 г. № 1052. В актуализированный состав ТРГ 15 вошли 133 представителя, в т. ч.:

- субъекты промышленной деятельности — 62;
- научные и экспертные организации — 47;
- союзы и профессиональные ассоциации — 9;
- федеральные и иные органы исполнительной власти — 15.

В целях сбора информации о применяемых технологических процессах, оборудовании, об источниках загрязнения окружающей среды, технологических, технических и организационных мероприятиях, направленных на снижение загрязнения окружающей среды и повышение энергоэффективности и ресурсосбережения, была подготовлена анкета для предприятий, содержащая формы для сбора данных, необходимых для разработки проекта настоящего справочника НДТ. В качестве основы для формирования анкеты был использован ПНСТ 23—2014 «Наилучшие доступные технологии. Формат описания технологий».

Анкеты были направлены в адреса российских организаций, потенциально осуществляемых утилизацию и обезвреживание отходов. Сведения, полученные в резуль-

тате анкетирования предприятий, были использованы при разработке настоящего справочника НДТ.

Итоги анализа поступивших от предприятий анкет показали явную недостаточность информации о перспективных технологиях в области утилизации и обезвреживания отходов. На перспективу составители справочника НДТ к перспективным технологиям рекомендуют отнести также передовые технологии, применяемые за рубежом, но до настоящего времени не внедренные в Российской Федерации.

По результатам подготовки данного справочника НДТ, можно сделать вывод, что ведущие отечественные компании не активно занимаются внедрением современных технологических процессов и оборудования, разрабатывают программы повышения энергоэффективности и экологической результативности производства. Однако цели, задачи и ожидаемые результаты перехода к технологическому нормированию на основе наилучших доступных технологий руководители предприятий понимают и оценивают по-разному.

Процесс совершенствования справочника НДТ должен отражать принцип последовательного улучшения — основной принцип современных систем менеджмента. Составители настоящего справочника НДТ надеются, что коллеги готовы разделить эту позицию и поддержать совершенствование документа и продвижение наилучших доступных технологий в области утилизации и обезвреживания отходов.

Приложение А

(Обязательное. Является выдержкой из раздела 4. При наличии расхождений следует руководствоваться разделом 4)

Перечень НДТ

№	Наименование НДТ	Краткое описание	Область применения
НДТ 1	Утилизация и обезвреживание нефтесодержащих отходов физическим разделением на фазы	НДТ содержит подходы, связанные с выделением из нефтесодержащих отходов углеводородного ресурса – нефти и нефтесодержащих продуктов; воды; твердого остатка.	Предварительная подготовка к обезвреживанию нефтесодержащих отходов; грунтов, загрязненных нефтью или нефтепродуктами; прочих отходов нефтепромыслового оборудования (АСПО), отходов от зачистки и промывки оборудования хранения, транспортирования и обработки нефти и нефтепродуктов с содержанием нефти и нефтепродуктов в отходе 10–45 %
НДТ 2	Обезвреживание и утилизация нефтесодержащих отходов биологическим методом	НДТ содержит подходы, связанные с применением микроорганизмов, способных обезвреживать углеводороды в процессе своей жизнедеятельности	Грунты, загрязненные нефтью и нефтепродуктами, нефтесодержащие отходы с содержанием нефти не более 20 %
НДТ 3	Утилизация оборудования, содержащего ртуть	НДТ содержит подходы, связанные с выделением вторичной ртути и дополнительно получением вторичных материальных ресурсов (стекла и алюминия)	Универсальный
НДТ 4	Обезвреживание оборудования, содержащего ртуть	НДТ содержит подходы, связанные с связыванием ртути в безопасные соединения (сульфид ртути). Считается наилучшей до-	Обезвреживание ртутьсодержащих ламп всех типов (линейные, U-образные и т.д.)

№	Наименование НДТ	Краткое описание	Область применения
		ступной технологией при условии отсутствия возможности утилизации отхода.	
НДТ 5	Утилизация изделий из резины, утративших потребительские свойства, в том числе резиновых шин, покрышек и камер	НДТ содержит подходы, связанные с практически 100 % переработкой отходов резины во вторичные материальные ресурсы	Универсальный
НДТ 6	Обезвреживание и утилизация медицинских отходов	НДТ содержит подходы, связанные с микроволновой обработкой в результате которой происходит 100 % обеззараживание отходов и дополнительно получение вторичных материальных ресурсов с последующим использованием	Утилизации медицинских отходов класса Б
НДТ 7	Утилизация фильтров и фильтровальных материалов, утративших потребительские свойства	НДТ содержит подходы, связанные с демонтажем фильтров и последующее разделение материальных потоков с целью получения вторичных материальных ресурсов с последующим использованием	Универсальный

Приложение Б (обязательное)

Наилучшие доступные технологии организационно- управленческого характера

НДТ О-1. Внедрение экологического менеджмента

Настоящая НДТ включает, в зависимости от конкретных условий, следующие подходы:

- а) определение экологических приоритетов предприятия переработчика;
- б) разработка и утверждение плана действий;
- в) осуществление плана действий на основе: ответственности и компетентности персонала, системности действий; обучения, информированности и участия персонала в реализации мероприятий, связанных с внедрением принципов экологического менеджмента; наличия и реализации программы технического обслуживания; наличия плана мероприятий в случае аварийных и чрезвычайных ситуаций;
- г) анализ достигнутых результатов на основе производственного экологического контроля.

В состав вспомогательных мероприятий, которые являются желательным, но не обязательным условием НДТ О-1, входят:

- а) проведение на регулярной основе (по мере возможности) сравнения экологических показателей предприятия с показателями других предприятий, в том числе, в части энергоэффективности, энергосбережения и ресурсосбережения.

НДТ О-2. Повышение квалификации персонала

Настоящая НДТ включает наличие у организации программы повышения квалификации персонала (стажировок, переподготовки, аттестаций и т.п.), обслуживающего установки утилизации и обезвреживания отходов.

НДТ О-3. Снижение вероятности чрезвычайных ситуаций

Настоящая НДТ включает, в зависимости от конкретных условий, следующие подходы:

- а) установление договорных отношений между двумя или более подразделениями, эксплуатирующими отдельные объекты утилизации и обезвреживания отходов, находящиеся на территории одной промышленной площадки, с целью развития сотрудничества по вопросам охраны окружающей среды и безопасности персонала;

в) принятие планов действий при возникновении чрезвычайных ситуаций на уровне предприятия по утилизации и обезвреживанию отходов в целях обеспечения безопасности эксплуатации установок;

г) наличие систем пожаротушения.

НДТ О-4. Использование применяемых для обезвреживания отходов реагентов, имеющих методики определения остаточных концентраций

НДТ заключается в замене реагентов, используемых при утилизации и обезвреживании отходов, на менее токсичные и имеющие методики химического анализа для определения их остаточных концентраций в сточных водах и выбросах в атмосферу.

НДТ О-5. Использование систем автоматического управления расходом реагентов и обработки осадка

НДТ заключается в использовании систем автоматического управления расходом реагентов и обработки осадка, обеспечивающих их дозирование в количествах, минимально достаточных для осуществления технологических процессов.

НДТ О-6. Аппаратный учёт количества сбрасываемых сточных вод, выбросов загрязняющих веществ в атмосферу и специфических загрязнений

НДТ заключается в использовании автоматических средств измерения и учёта объёма или массы сбросов сточных вод и выбросов загрязняющих веществ в атмосферу, а также концентрации загрязняющих веществ. Автоматические средства измерения и учёта должны иметь средства фиксации и передачи полученной информации.

НДТ О-7. Снижение класса опасности и объемов утилизируемого и обезвреживаемого отхода

НДТ заключается в использовании методов утилизации и обезвреживания отходов, позволяющих снизить класс опасности и объем отхода в результате осуществления технологических процессов.

НДТ О-8. НДТ предотвращения или сокращения шумовых загрязнений. Шумоизоляция оборудования

НДТ заключается в снижении до нормативного уровня шума от оборудования установок утилизации и обезвреживания отходов посредством шумоизоляции оборудования и (или) помещений, характеризующихся высоким уровнем шума, например, насосной и компрессорной.

Приложение В
(обязательное)

Наилучшие доступные технологии в области энергоэффективности

НДТ Э-1. Внедрение и постоянная поддержка принципов энергосбережения при обращении с отходами

НДТ реализуется посредством учёта положений стандартов серии «Энергосбережение», приведённых в приложении В.

НДТ Э-2. Сокращение энергопотребления при обращении с отходами

НДТ включает, в зависимости от конкретных условий, следующие подходы:

- а) многократное использование теплоносителя;
- б) использование избыточного пара;
- в) рекуперация тепла экзотермической реакции;
- г) применение устройств плавного пуска и частотного привода двигателей насосных и воздуходувных агрегатов.

НДТ Э-3. Сокращение энергопотребления на объекте утилизации и обезвреживания отходов

НДТ включает принятие программы организации энергопотребления, ключевыми позициями которой являются:

- а) формирование системы, позволяющей отслеживать энергопотребление и затраты;
- б) проведение энергетического аудита основных технологических операций;
- в) модернизация оборудования, систем и элементов управления для повышения энергоэффективности;
- г) проведение обучения лиц, занятых в области обращения с отходами, основам организации энергоэффективности.

Приложение Г
(справочное)

Перечень стандартов серии «Энергосбережение»

ГОСТ Р 53905-2010 Энергосбережение. Термины и определения

ГОСТ Р 56190-2014 Чистые помещения. Методы энергосбережения

ГОСТ 31607-2012 Энергосбережение. Нормативно-методическое обеспечение.

Основные положения

ГОСТ 31532-2012 Энергосбережение. Энергетическая эффективность. Состав показателей. Общие положения

ГОСТ Р 51379-99 Энергосбережение. Энергетический паспорт промышленного потребителя топливно-энергетических ресурсов. Основные положения. Типовые формы

ГОСТ Р 51749-2001 Энергосбережение. Энергопотребляющее оборудование общепромышленного применения. Виды. Типы. Группы. Показатели энергетической эффективности. Идентификация

ГОСТ 31531-2012 Энергосбережение. Методы подтверждения соответствия показателей энергетической эффективности энергопотребляющей продукции их нормативным значениям. Общие требования

ГОСТ Р 51750-2001 Энергосбережение. Методика определения энергоемкости при производстве продукции и оказании услуг в технологических энергетических системах. Общие положения

Библиография

1. Об охране окружающей среды [Электронный ресурс]: Федеральный закон от 10 января 2002 г. № 7-ФЗ (ред. от 13 июля 2015 г.). — Доступ из справ.-правовой системы «КонсультантПлюс».

2. Об утверждении Перечня областей применения наилучших доступных технологий [Электронный ресурс]: распоряжение Правительства Российской Федерации от 24 декабря 2014 г. № 2674-р (ред. от 7 июля 2016 г.). — Доступ из справ.-правовой системы «КонсультантПлюс».

3. Об утверждении поэтапного графика создания в 2015–2017 годах справочников наилучших доступных технологий [Электронный ресурс]: распоряжение Правительства Российской Федерации от 31 октября 2014 г. № 2178-р (ред. от 7 июля 2016 г.). — Доступ из справ.-правовой системы «КонсультантПлюс».

4. О порядке определения технологии в качестве наилучшей доступной технологии, а также разработки, актуализации и опубликования информационно-технических справочников по наилучшим доступным технологиям (вместе с «Правилами определения технологии в качестве наилучшей доступной технологии, а также разработки, актуализации и опубликования информационно-технических справочников по наилучшим доступным технологиям») [Электронный ресурс]: постановление Правительства Российской Федерации от 23 декабря 2014 г. № 1458 (ред. от 9 сентября 2015 г.). — Доступ из справ.-правовой системы «КонсультантПлюс».

5. Об отходах производства и потребления [Электронный ресурс]: Федеральный закон от 24 июня 1998 г. № 89-ФЗ (ред. от 29 декабря 2014 г.) (с изм. и доп., вступ. в силу с 1 февраля 2015 г.). — Доступ из справ.-правовой системы «КонсультантПлюс».

6. О санитарно-эпидемиологическом благополучии населения [Электронный ресурс]: Федеральный закон от 30 марта 1999 № 52-ФЗ (ред. от 13 июля 2015 г.) (с изм. и доп., вступ. в силу с 24 июля 2015 г.) — Доступ из справ.-правовой системы «КонсультантПлюс».

7. Об охране атмосферного воздуха [Электронный ресурс]: Федеральный закон от 4 мая 1999 г. № 96-ФЗ (ред. от 13 июля 2015 г.). — Доступ из справ.-правовой системы «КонсультантПлюс».

8. О создании технической рабочей группы «Утилизация и обезвреживание отходов (кроме обезвреживания термическим способом (сжигание отходов))» [Электронный ресурс]: приказ Росстандарта от 4 марта 2016 г. № 230 (в ред. от 18 июля 2016 г.).

9. Об утверждении Порядка сбора данных, необходимых для разработки информационно-технического справочника по наилучшим доступным технологиям и анализа приоритетных проблем отрасли [Электронный ресурс]: приказ Росстандарта от 23 июля 2015 г. № 863. — Доступ из справ.-правовой системы «КонсультантПлюс».

10. Об утверждении статистического инструментария для организации Росприроднадзором федерального статистического наблюдения за отходами производства и потребления [Электронный ресурс]: приказ Росстата от 28 января 2011 г. № 17. — Доступ из справ.-правовой системы «КонсультантПлюс».

11. Утилизация отходов синтетических и минеральных масел [Электронный ресурс]: сайт ЭкоЛогика. — Режим доступа : <http://ecobrain.ru/othodi/utilization-of-sintetic-materials> (дата обращения 15.07.2016).

12. Утилизация отработанных технических масел [Электронный ресурс]. — Режим доступа : http://www.newchemistry.ru/printletter.php?n_id=119 (дата обращения 13.07.2016).

13. Утилизация отходов — проблемы, пути решения. Аналитический обзор [Электронный ресурс]: сайт Федерального государственного бюджетного научного учреждения «Научно-исследовательский институт — Республиканский исследовательский научно-консультационный центр экспертизы». — Режим доступа : http://www.extech.ru/files/anr_2015/anr_5.pdf (дата обращения 05.10.2016).

14. Рынок оборудования для утилизации нефтешламов в Российской Федерации, 2010–2013 гг. // ООО «АТ-Консалтинг» [Электронный ресурс]: сайт Эй Ти Консалтинг. Исследования промышленных рынков. — Режим доступа : http://www.atconsult.ru/store/Demo equip_2014.pdf (дата обращения 07.10.2016).

15. Переработка нефтесодержащих отходов [Электронный ресурс]: сайт «Переработка мусора: инвестиции в будущее». — Режим доступа : <http://ztbo.ru/otbo/lit/pererabotka-promishlennix-otxodov/pererabotka-neftesoderzhashix-otxodov> (дата обращения 18.11.2016).

16. Бельков, В. М. Методы, технологии и концепции утилизации углеродосодержащих промышленных и твердых отходов [Электронный ресурс]: сайт электронного журнала энергосервисной компании «Экологические системы». — Режим доступа : http://esco.co.ua/journal/2007_11/art49.htm (дата обращения 02.10.2016).

17. Юльtimiрова, И. А. Проблемы утилизации нефтешламов // *Налоги. Инвестиции. Капитал.* — 2004. — № 1.

18. Грошева, М. А. Инновационно-инвестиционное обеспечение переработки нефтесодержащих отходов [Электронный ресурс]: сайт <http://refdb.ru>. — Режим доступа : <http://refdb.ru/look/2534583.html> (дата обращения 02.11.2016).

19. Оценка поступлений ртути в окружающую среду с территории Российской Федерации. Подготовлено для Совета стран Арктики // Федеральная служба по экологическому, технологическому и атомному надзору Российской Федерации, Датское агентство по охране окружающей среды. 2005 год.

20. Источники выброса ртути в России. Обзор ситуации в шести городах страны [Электронный ресурс]: сайт <http://www.ecoaccord.org>. — Режим доступа : <http://www.ecoaccord.org/pop/mercury/istohniki> (дата обращения 20.10.2016).

21. Ассоциация НП «АРСО» ключ к решению проблем утилизации ртутисодержащих отходов России [Электронный ресурс]: сайт mercury-spb.ru. — Режим доступа : <https://docviewer.yandex.ru/?url=http%3A%2F%2Fmercury-spb.ru> (дата обращения 28.11.2016).

22. Материалы совещания при Минприроды России по вопросу обработки и утилизации отходов от использования товаров в рамках реализации положений Федерального закона от 29 декабря 2014 г. № 458-ФЗ «О внесении изменений в Федеральный закон «Об отходах производства и потребления».

23. Утилизация шин в Российской Федерации. [Электронный ресурс]. — Режим доступа: http://www.sibrustyre.ru/files/editors/Doc/Russian_tyre_recycling.pdf (дата обращения 04.07.2016).

24. Рынок резиновой крошки в России 2010–2020 гг. Показатели и прогнозы [Электронный ресурс]: сайт Магазин исследований. — Режим доступа : <http://marketing.rbc.ru/research/562949992282408.shtml> (дата обращения 22.08.2016).

25. Горячева, А. А. Эколого-экономическая оценка утилизации резинотехнических отходов во вторичное сырье / А. А. Горячева, Р. А. Дярькин // *Фундаментальные исследования*. — 2013. — № 10. — С. 963–967.

26. Москвин, А. А. Методы переработки. Переработка шин [Электронный ресурс] / А. А. Москвин, М. Н. Емельянова. — Режим доступа : <http://msd.com.ua/pererabotka-iznoshennyx-avtomobilnyx-pokryshek-v-rossii/metody-pererabotki/> (дата обращения 04.07.2016).

27. Общие сведения о регенерации резин [Электронный ресурс]: сайт domrezin.ru. — Режим доступа: http://www.domrezin.ru/articles_15.html (дата обращения 07.07.2016).

28. Каратасков, С. А. Способ регенерации резины [Электронный ресурс] / С. А. Каратасков, В. Н. Долгих, А. П. Марченко. — Режим доступа : <http://www.findpatent.ru/patent/206/2061710.html> (дата обращения 07.07.2016).

29. Себекин, Р. С. Франшиза пластика [Электронный ресурс] / Р. С. Себекин. — Режим доступа : <http://юфопереработка.рф/page18.php>, свободный (дата обращения 20.08.2016).

30. Гаев, Ф. Ф. Проблемы рециклинга полимерных отходов в России [Электронный ресурс] / Ф. Ф. Гаев, В. В. Девяткин. — Режим доступа : <http://www.waste.ru/modules/section/item.php?itemid=8> (дата обращения 23.07.2016).

31. Королева, О. А. Переработка отходов полимерных материалов / О. А. Королева // Твердые бытовые отходы: научно-практический журнал. — 2005. — № 5. — С. 9–10.

32. Ложечко, В. П. О методах получения альтернативного топлива из твердых бытовых отходов [Электронный ресурс] / В. П. Ложечко, С. К. Крицин. — Режим доступа : <http://xn—9sb8agcmfdn.xn—p1ai/catalog/rdf-alternativnoe-toplivo/> (дата обращения 04.10.2016).

33. Вторичное использование полимерных материалов / под ред. Е.Г. Любешкиной. — М., 1985. — 192 с.

34. Штарке, Л. Использование промышленных и бытовых отходов пластмасс / Перевод с нем. В. В. Михайлова; Под ред. В. А. Брагинского. — Л.: Химия, 1987. — 175 с.

35. Абрамов, В. В. Вторичная переработка полимерных отходов: анализ существующих методов / В. В. Абрамов, Н. М. Чалая // [Электронный ресурс]: сайт: Полимерные материалы 2010. — № 11 — Режим доступа : <http://www.polymerbranch.com/c0826819636026dd1f3674774f06c51d/15f31b26769b25414a2ea51c5800350d/magazineclause.pdf> (дата обращения 18.07.2016).

36. Вторичная переработка пластика в гранулы: технологии, проблемы, развитие [Электронный ресурс]: сайт Переработка мусора. — Режим доступа : <http://ztbo.ru/otbo/stati/plastik/vtorichnaya-pererabotka-plastika-v-granuli-texnologii-problemi-razvitie> (дата обращения 24.01.2016).

37. Комиссаров, В. А. Пластики в ОЭЭО — проблема или ценный материал? / В. А. Комиссаров, Т. С. Смирнова, А. В. Атерекова // Твердые бытовые отходы: научно-практический журнал. — 2016. — № 1. — С. 17-22.

38. Смирнова, Т. С. Экологические аспекты обращения с ОЭЭО / Т. С. Смирнова // Твердые бытовые отходы: научно-практический журнал. — № 8. — 2015. — С. 22–25.

39. Марьев, В. А. Надо ли создавать систему управления отходами электрического и электронного оборудования в России? [Электронный ресурс]: сайт Batareyki-Recikling-othodov-may-2013.pdf. — Режим доступа : <http://weeerecyclers.ru/data/documents/Batareyki-Recikling-othodov-may-2013.pdf> (дата обращения 01.09.2016).

40. Об утверждении СанПиН 2.1 июля 2790 г.–10 «Санитарно-эпидемиологические требования к обращению с медицинскими отходами» (вместе с «СанПиН 2.1 июля 2790 г.–10.Санитарно-эпидемиологические правила и нормативы...») [Электронный ресурс]: постановление главного государственного санитарного врача Российской Федерации от 9 декабря 2010 г. № 163. — Доступ из справ.-правовой системы «КонсультантПлюс».

41. Базельская конвенция о контроле за трансграничной перевозкой опасных отходов и их удалением [Электронный ресурс]: ратифицирована Федеральным законом Российской Федерации от 25 ноября 1994 года № 49-ФЗ. — Доступ из справ.-правовой системы «Техэксперт».

42. Храпунова, И. А. Эпидемиологическая опасность медицинских отходов / И. А. Храпунова // СанЭпидемКонтроль. — 2014. — № 1. — С. 45–48.

43. Миронова, В. А. Международный опыт в области управления медицинскими отходами / В. А. Миронова Е. И. Котлярова // сборник материалов V-ой Международной конференции «Проблемы обращения с отходами лечебно-профилактических учреждений». — 2009. — С. 95.

44. Сопрун, Л. А. Гигиеническое обоснование выбора метода обезвреживания медицинских отходов : Дис. ... канд. мед. наук: 14.02.01 / Сопрун Лидия Александровна; Северо-Западный государственный медицинский университет им. И.И.Мечникова. — СПб., 2014. —160 с.

45. Медицинские отходы: проблемы обращения и пути решения [Электронный ресурс]: сайт группы компаний информ-проект. — Режим доступа : <http://www.iprosoft.ru/articlesDetails/13?print = 1> (дата обращения 19.10.2016).

46. Ветеринарно-санитарные правила сбора, утилизации и уничтожения биологических отходов [Электронный ресурс]: утверждены Минсельхозпродом Российской Федерации 4 декабря 1995 г. № 13–7-2/469 (ред. от 16 августа 2007 г.). — Доступ из справ. — правовой системы «Консультант плюс».

47. Фомичева, Е. Статья от 15 ноября 2015 г. [Электронный ресурс]: сайт Новости экономики и финансов СПб, России и мира. — Режим доступа : www.dp.ru (дата обращения 17.10.2016).

48. Петрова, И. В. Анализ современных направлений обращения с биологическими отходами в системе экономики природопользования / И. В. Петрова Е. А. Котельникова Э. Н. Элдесбаев [Электронный ресурс]: сайт Управление экономическими системами. Электронный журнал. — Режим доступа : <http://uecs.ru/uecs-75-752015/item/3416-2015-03-27-09-27-14> (дата обращения 08.11.2016).

49. Утилизация трупов животных. Энциклопедия животного мира. [Электронный ресурс]: сайт zoodrug.ru. — Режим доступа : <http://www.zoodrug.ru/topic2812.html> (дата обращения 18.11.2016).

50. Использование ионизирующих излучений для обеззараживания (часть 1) [Электронный ресурс]: сайт Ветеринария в сельском хозяйстве. — Режим доступа : <http://handcent.ru/radiobiologiya/503-ispolzovanie-ioniziruyuschih-izlucheniya-dlya-obezzarazhivaniya-chast-1.html> (дата обращения 20.10.2016).

51. Производство растворителей для лакокрасочных материалов в России [Электронный ресурс]: сайт Растворитель СПб. — Режим доступа : <http://spb-rastvoritel.ru/articles/rastvoriteli-dlya-lakokrasochnyh-materialov-v-rossii/> (дата обращения 13.09.2016).

52. Переработка отходов растворителей [Электронный ресурс]: сайт msd.com.ua Мастер своего дела. — Режим доступа : <http://msd.com.ua/pererabotka-otxodov-proizvodstva/pererabotka-otxodov-rastvoritelej/> (дата обращения 13.09.2016).

53. За полгода Россия закупила органических растворителей на миллиард рублей [Электронный ресурс]: сайт ЛКМ Портал. — Режим доступа : <https://www.lkmportal.com/news/2016-09-05/11812> (дата обращения 06.09.2016).

54. Виды растворителей подлежащих регенерации [Электронный ресурс]: сайт ЛИМ ПЭК. — Режим доступа : <http://limpek.ru/services/regeneration/species/> (дата обращения 06.09.2016).

55. Регенерация — органический растворитель. Большая энциклопедия нефти и газа [Электронный ресурс]. — Режим доступа : <http://www.ngpedia.ru/id388147p1.html> (дата обращения 09.09.2016).

56. Системы регенерации растворителей [Электронный ресурс]: сайт [Russian Catalogue Distillation Systems for Solvent Recycling.pdf](http://www.ofru.com/fileadmin/media/catalog/Russian%20Catalogue%20Distillation%20Systems%20for%20Solvent%20Recycling.pdf). — Режим доступа : <http://www.ofru.com/fileadmin/media/catalog/Russian%20Catalogue%20Distillation%20Systems%20for%20Solvent%20Recycling.pdf> (дата обращения 09.09.2016).

57. Установки для регенерации растворителей. Справочник 2016 [Электронный ресурс]: сайт FORMECO. — Режим доступа : <http://anticorcomposite.ru/catalog/formeco/FORMECO.pdf> (дата обращения 09.09.2016).

58. Брюханова, И.П. Технологии и оборудования, как первый шаг перехода предприятия на систему наилучших доступных технологий / И.П. Брюханова // Промышленная окраска— 2012. — № 4. — С. 22-24.

59. ГОСТ Р 55096—2012 Ресурсосбережение. Наилучшие доступные технологии. Обработка отходов в целях получения вторичных материальных ресурсов.

60. Поташников, Ю. М. Утилизация отходов производства и потребления Учебное пособие / Ю. М. Поташников. — Тверь.: Издательство ТГТУ, 2004. — 107 с.

61. Утилизация отходов лкм, органических растворителей, отходов краски, смолы и т. п. [Электронный ресурс]: сайт Переработка отходов ГК. — Режим доступа : <http://www.gkrecycling.ru/node/10> (дата обращения 09.09.2016).

62. Рынок автомобильных аккумуляторных батарей в России. Итоги 2014 года, тенденции и перспективы [Электронный ресурс]. — Режим доступа : <https://www.autostat.ru/catalog/product/211/> (дата обращения 09.11.2016).

63. Аккумуляторные заводы России [Электронный ресурс]. — Режим доступа : <http://www.wiki-prom.ru/43otrasl.html> (дата обращения 03.10.2016).

64. Методы утилизации и виды аккумуляторов [Электронный ресурс]. — Режим доступа : <http://vtorothodi.ru/utilizaciya/metody-utilizacii-akkumulyatorov> (дата обращения 03.10.2016).

65. Утилизация и переработка отходов [Электронный ресурс]. — Режим доступа : <http://vtorothodi.ru/pererabotka/pravilnaya-pererabotka-batareek> (дата обращения 03.10.2016).

66. Проблемы утилизации промышленных и автомобильных кислотных аккумуляторов [Электронный ресурс]. — Режим доступа : <http://greenologia.ru/utilizaciya-texniki/bytovoj/avtomobilnyx-akkumulyatorov.html> (дата обращения 03.10.2016).

67. Сметанин, В. И., Дрегина, Т. А. Утилизация отработанных автомобильных масляных фильтров — один из путей снижения поступления нефтепродуктов в окружающую среду [Электронный ресурс]. — Режим доступа : <http://sibirinvest.com/doc/section41.pdf> (дата обращения 03.10.2016).

68. Фильтры масляные, воздушные, топливные [Электронный ресурс]. — Режим доступа : <http://www.autoparad.ru/publication/full.php?aid=30> дата обращения 05.10.2016).

69. Не разборные масляные фильтры. Производство воздушных, масляных и топливных фильтров для грузовой, специальной и легковой техники в Казахстане [Электронный ресурс]. — Режим доступа : http://kazfilter.kz/ru/news/ne_razbornyje_maslanyje_filtry_proizvodstvo_vozdushnyh_maslan

ИТС 15-2016

yh_i_toplivnyh_filtrov_dla_gruzovoj_specialnoj_i_legkovoј_tehniki_v_kazahstane/ (дата обращения 05.10.2016).

70. Стокгольмская конвенция о стойких органических загрязнителях [Электронный ресурс]: конвенция от 22.05.2001. – Доступ из справ.-правовой системы «Техэксперт».

71. Васильева, И. А. Определение стойких органических загрязнителей в объектах окружающей среды [Электронный ресурс]. — Режим доступа : [http://cikov.ru/v\(id=3940883297711669273,ald=6893686340046454809\)/bytes/Определение_стойких_органических_загрязнителей_в_объектах_окружающей_среды.pdf](http://cikov.ru/v(id=3940883297711669273,ald=6893686340046454809)/bytes/Определение_стойких_органических_загрязнителей_в_объектах_окружающей_среды.pdf) (дата обращения 07.11.2016).

72. Характеристика твердых бытовых отходов [Электронный ресурс]. — Режим доступа : <http://megalektsii.ru/s4654t2.html> (дата обращения 14.10.2016).

73. Государственный доклад «О состоянии и об охране окружающей среды Российской Федерации в 2014 году» [Электронный ресурс]: сайт министерства природных ресурсов и экологии Российской Федерации. – Режим доступа: http://www.mnr.gov.ru/upload/iblock/b27/gosdoklad_2015.pdf (дата обращения 24.10.2016).

74. Международная финансовая корпорация (IFC, Группа Всемирного банка). Отходы в России: мусор или ценный ресурс? Сценарии развития сектора обращения с твердыми коммунальными отходами. [Электронный ресурс]. — Режим доступа : http://www.ifc.org/wps/wcm/connect/6895a9004392026fb0dbb8869243d457/IFC+Waste+in+Russia+Report_rus.pdf?MOD=AJPERES (дата обращения 14.10.2016).

75. Малышевский, А. Ф. Обоснование выбора оптимального способа обезвреживания твердых бытовых отходов жилого фонда в городах России, Москва 2012 [Электронный ресурс]: сайт министерства природных ресурсов и экологии Российской Федерации. – Режим доступа: http://rpn.gov.ru/sites/all/files/users/rpnglavred/filebrowser/docs/doklad_po_tbo.pdf (дата обращения 14.10.2016).

76. Производство RDF топлива из ТКО с использованием автоматической сортировки [Электронный ресурс]. — Режим доступа : <http://www.uncrd.or.jp/content/documents//3241Parallel%20Session-5-Presentation-13-Украинский.pdf> (дата обращения 04.10.2016).

77. Мингалеева, Г. Р. Современные тенденции переработки и использования золошлаковых отходов ТЭС и котельных [Электронный ресурс]: сайт Электронный научный журнал Современные проблемы науки и образования. — Режим доступа : <http://www.science-education.ru/ru/article/view?id=16475> (дата обращения 07.10.2016).

78. Путилов, В. Я. Обращение с золошлаками. 3.4. Кондиционирование и управление качеством золошлаков 3.4.1. Кондиционирование золошлаков энергетики в России, Путилова И. В., МЭИ(ТУ) [Электронный ресурс]. — Режим доступа : [file:///C:/Users/Экология/Downloads/341rus%20\(3\).pdf](file:///C:/Users/Экология/Downloads/341rus%20(3).pdf) (дата обращения 25.10.2016).

79. Эффективный подход к золошлаковым отходам [Электронный ресурс]: сайт www.interra.ru. — Режим доступа : <http://zoloshlaki.ru/news/effektivnye-podxody-k-zoloshlakovym-otxodam-shlakami-dorozhka/> (дата обращения 06.10.2016).

80. Академия конъюнктуры промышленных рынков. Утилизация золошлаков ТЭС в России: рыночные показатели. [Электронный ресурс]. — Режим доступа : http://www.newchemistry.ru/printletter.php?n_id=2793 (дата обращения 06.10.2016).

81. Черепанов, А. А. Комплексная переработка золошлаковых отходов ТЭЦ (результаты лабораторных и полупромышленных испытаний) / А.А. Черепанов, Т. В. Кардош // Геология и полезные ископаемые мирового океана. – 2009. – № 2.

82. Промышленные отходы — сырье для строительных материалов будущего: Иркутский регион: научное издание / Е. О. Костюкова [и др.]. // Экология урбанизированных территорий. — 2009. — № 4. — С. 73-78.

83. Барахтенко, В. В. Использование золы уноса при производстве пористых строительных материалов нового поколения / В. В. Барахтенко, Е. В. Зелинская, Е. О. Костюкова // Материалы III Международного научно-практического семинара «Золошлаки ТЭС: удаление, транспорт, переработка, складирование». Москва, 22–23 апреля 2010 г. — М., 2010. — С. 60–63.

84. Денисов, Г. А. О предложениях по переходу промышленности стройматериалов Российской Федерации на использование многотоннажных технологий на основе техногенного сырья» [Электронный ресурс]. — Режим доступа <http://files.stroyinf.ru/Data2/1/4293854/4293854006.htm> (дата обращения 06.10.2016).

85. Отстаивание масел. [Электронный ресурс]: сайт Справочник химика 21 века. — Режим доступа : <http://chem21.info/info/122447> (дата обращения 12.07.2016).

86. Переработка и утилизация моторных масел. [Электронный ресурс]. — Режим доступа : http://hromax.ru/utilizaciya_motornogo_masla.html (дата обращения 12.07.2016).

87. Технологии регенерации отработанных масел [Электронный ресурс]. — Режим доступа : http://globecore.ru/blog/2015/02/06/tehnologii_regeneratsii_otrabotannyh_masel (дата обращения 13.07.2016).

88. Взрывозащитные установки очистки масел [Электронный ресурс]. — Режим доступа : http://www.oil-filters.ru/industrial_oil_cleaning_units.php (дата обращения 15.07.2016).

89. Установка для очистки масел — принцип работы и характеристики. [Электронный ресурс]. — Режим доступа : <http://promplace.ru/ustanovka-dlya-ochistki-masel-printcip-raboti-i-harakteristiki-489.htm> (дата обращения 15.07.2016).

90. Технология регенерации очистки и осветления отработанных масел. [Электронный ресурс]. — Режим доступа : http://knowledge.allbest.ru/manufacture/2c0b65635b2ad68b4d43a88421216c37_0.html (дата обращения 18.07.2016).

91. Технология очистки отработанных моторных масел с осветлением. [Электронный ресурс]. — Режим доступа : <http://www.viitin.tamb.ru/files/027.html> (дата обращения 18.07.2016).

92. Сушка масла — термовакuumная очистка масел установками СММ и УВМ, удаление влаги из масел. [Электронный ресурс]. — Режим доступа : http://globecore.ru/blog/2015/02/06/sushka_masla___termovakuumnaja_ochistka_masel_ustanovkami_sm/?print=pdf (дата обращения 18.07.2016).

93. Технология осветления отработанного масла. [Электронный ресурс]. — Режим доступа : <http://xn—e1agfd0ahh7a.xn—p1ai/tierra-decolor-2> (дата обращения 18.07.2016).

94. Селективная очистка масляных фракций. [Электронный ресурс]. — Режим доступа : <http://globecore.ru/blog/tag/%D1%81%D0%B5%D0%BB%D0%B5%D0%BA%D1%82%D0%B8%D0%B2%D0%BD%D0%B0%D1%8F-%D0%BE%D1%87%D0%B8%D1%81%D1%82%D0%BA%D0%B0/?print=pdf-page> (дата обращения 18.07.2016).

95. Технологический регламент по обезвреживанию отходов бурения скважин [Электронный ресурс]: сайт Межрегиональный центр биологических и химических технологий. — Режим доступа : <http://ooo-centr.com/dokumenty/reglament-po-pererabotke-i-utilizacii-otходov-bureniya.html> (дата обращения 30.06.2016).

96. Переработка нефтесодержащих отходов [Электронный ресурс]: сайт <http://ztbo.ru>. — Режим доступа : <http://ztbo.ru/o-tbo/lit/pererabotka-promishlennix-otходov/pererabotka-neftesoderzhashix-otходov> (дата обращения 15.06.2016).

97. Переработка нефтешламов с помощью декантеров, центрифуг и сепараторов [Электронный ресурс]: сайт <http://www.nefteshlamy.ru>. — Режим доступа : <http://www.nefteshlamy.ru/stat.php?id = 3> (дата обращения 17.08.2016).

98. Промышленные центрифуги [Электронный ресурс]: сайт <http://stms.pro>. — Режим доступа : <http://stms.pro/home/stati/74-promyshlennye-tsentrifugi.html> (дата обращения 17.08.2016).

99. Обработка нефтесодержащих отходов [Электронный ресурс]. — Режим доступа : <http://www.studfiles.ru/preview/405002/> (дата обращения 29.07.2016).

100. Мусоросортировочное производство [Электронный ресурс]. — Режим доступа : <http://kxmnt.ru/garb/production.pdf> (дата обращения 04.10.2016).

101. Шпербер, Е. Р. Источники образования нефтешламов и методы их утилизации / Е. Р. Шпербер, Т. Н. Боковикова, Д. Р. Шпербер // Химия и технология топлив и масел. — 2011. — № 2. — С. 53–56.

102. Биоремедиация [Электронный ресурс]. — Режим доступа : <http://technonature.w.pw/Bioremediacija> (дата обращения 03.08.2016).

103. Методы очистки пылегазовых выбросов [Электронный ресурс]. — Режим доступа : <http://uchil.net/?cm = 109948> (дата обращения 05.08.2016).

104. Анализ существующих методов утилизации ртути содержащих электрических ламп [Электронный ресурс]. — Режим доступа : <http://mognovse.ru/spf-1-analiz-sushestvuyushih-metodov-utilizacii-rtutesoderjash.html>(дата обращения 24.09.2016).

105. Утилизация ртути содержащих отходов потребления [Электронный ресурс]: сайт <http://reftrend.ru>. — Режим доступа : <http://reftrend.ru/1128661.html> (дата обращения 10.11.2016).

106. Оборудование для переработки ртути содержащих отходов [Электронный ресурс]. — Режим доступа : http://www.fid-dubna.ru/index.php?site=fid_dubna&p = 66&l=ru#] (дата обращения 17.07.2016).

107. Современные методы утилизации энергосберегающих ртути содержащих люминесцентных ламп [Электронный ресурс]. — Режим доступа : <http://www.scienceforum.ru/2015/1255/14756> (дата обращения 19.05.2016).

108. Установка разделения компонентов, обезвреживания и утилизации ртути содержащих ламп и отходов «Экотром-2У» [Электронный ресурс]. — Режим доступа : <http://ecotromtechnology.ru/index.html> (дата обращения 22.07.2016).

109. Технологии переработки изношенных шин [Электронный ресурс]. — Режим доступа : http://www.cleandex.ru/files/publications/1500/1591/tires_1.jpg (дата обращения 08.07.2016).

110. Кайгородов, О. Н. Российский рынок оборудования для переработки автопокрышек [Электронный ресурс]: сайт агентства clenindex.— Режим доступа : http://www.cleandex.ru/opinion/2010/06/25/tires_recycling_equipment_market(дата обращения 08.07.2016).

111. Переработка шин и РТИ [Электронный ресурс]. — Режим доступа : <http://www.bizzona.ru/prodazha-biznesa/43048/prodam-Pererabotka-shin-i%А0RTI.php> (дата обращения 26.06.2016).

112. Круглов, Л. Схемы переработки изношенных шин [Электронный ресурс]. — Режим доступа : http://www.newchemistry.ru/printletter.php?n_id=4173 (дата обращения 11.07.2016).

113. Оборудование для переработки шин [Электронный ресурс]: сайт Бизнес и оборудование. — Режим доступа : <http://business-oborudovanie.com/dlya-pererabotki-musora/oborudovanie-dlya-pererabotki-shin/> (дата обращения 08.07.2016).

114. Тугов, И.И. Прогрессивные пути использования изношенных шин: Обзор, информация. Серия VI. М., 1971. — 17 с.

115. Производство регенерата [Электронный ресурс]: сайт Переработка мусора инвестиции в будущее. — Режим доступа: <http://ztbo.ru/o-tbo/lit/pererabotka-promishlennix-otxodov/proizvodstvo-regenerata> (дата обращения 11.07.2016).

116. ГОСТ Р 54095—2010. Ресурсосбережение. Требования к экобезопасной утилизации отработавших шин [Электронный ресурс]: http://snipov.net/database/c_4164767095_doc_4293801520.html (дата обращения 08.07.2016).

117. Общие сведения о регенерации резины [Электронный ресурс]: сайт domrezin.ru. — Режим доступа : http://www.domrezin.ru/articles_15.html (дата обращения 11.07.2016).

118. ГОСТ Р 54533—2011 (ИСО 15270:2008). Ресурсосбережение. Обращение с отходами. Руководящие принципы и методы утилизации полимерных отходов [Электронный ресурс]. — Режим доступа: <http://docs.cntd.ru/document/gost-r-54533-2011> (дата обращения 11.07.2016).

119. Вторичная переработка полимеров. [Электронный ресурс]: сайт vtorothodi.ru. — Режим доступа : <http://vtorothodi.ru/pererabotka/pererabotka-polimernyx-otxodov>(дата обращения 21.07.2016).

120. Кривошеин, Д. А. Основы экологической безопасности производств / Д. А, Кривошеин, В. П. Дмитриенко, Н. В. Федотова. – СПб.: изд-во «Лань», 2015. – 336 с.

121. Переработка пластика в России и Европе. Полимерные отходы: специфика утилизации [Электронный ресурс]: сайт переработка пластика. — Режим доступа : <http://i-pec.ru/info/pererabotka-piroliz-plastika-i-plastikovyx-otxodov> (дата обращения 18.06.2016).

122. Быстров, Г. А. Обезвреживание и утилизация отходов в производстве пластмасс / Г. А. Быстров, В. М. Гальперин, Б. П. Титов — Л.: Химия, 1982 — 264 с.

123. Технология извлечения драгоценных металлов из отходов электротехники [Электронный ресурс]. — Режим доступа : <http://www.waste.ru/modules/section/item.php?itemid = 233> (дата обращения 15.06.2016).

124. Дистантов, А. А. Комплекс для переработки радиоэлектронного скрапа / А. А. Дистантов, В. В. Воскобойников // Твердые бытовые отходы: научно-практический журнал. — 2012. — № 5. — С. 24–26.

125. Переработка плат (печатных, электронных, материнских) [Электронный ресурс]. — Режим доступа : <http://netmus.ru/katalog-tipovyh-resheniy/pererabotka-elektroniki/pererabotka-elektronnyx-plat-i-komponentov-s-celyu-izvlecheniya-dragocennyx-metallov/pererabotka-materinskix-plat/> (дата обращения 17.06.2016).

126. Утилизация ЭЛТ-мониторов и телевизоров [Электронный ресурс]. — Режим доступа : <https://geektimes.ru/post/175733/> (дата обращения 21.06.2016).

127. Хефели В. Умная переработка холодильников. / В. Хефели, А. Амманн // Твердые бытовые отходы: научно-практический журнал. — 2016. — № 6. — С. 24–27.

128. ОТЧЕТ о реализации мероприятия 2.2.2.3. проекта ПРО-ОН/ГЭФ «Содействие в реализации ускоренного вывода из обращения ГХФУ в странах с переходной экономикой»: Содействие в организации обучения. Разработка учебных планов/модулей/программ для обучения/переподготовки специалистов по ремонту и обслуживанию холодильной техники при участии международного и национальных экспертов и включение в учебные планы (Минобразования) на всех уровнях (профобразование, высшее), Минск, 2014 [Электронный ресурс]. — Режим доступа : ([http://www.apimh.by/Project_Publications/%D0%A0%D0%B0%D0%B7%D1%80%D0%B0%D0%B1%D0%BE%D1%82%D0%BA%D0%B0%20%D1%83%D1%87%D0%B5%D0%B1%D0%BD%D1%8B%D1%85%20%D0%BC%D0%BE%D0%B4%D1%83%D0%BB%D0%B5%D0%B9%20%D1%8D%D1%82%D0%B0%D0%BF%20%20\(%D0%B1%D0%B5%D0%B7%20%D0%BF%D0%BE%D0%B4%D0%BF%D0%B8%D1%81%D0%B5%D0%B9\).pdf](http://www.apimh.by/Project_Publications/%D0%A0%D0%B0%D0%B7%D1%80%D0%B0%D0%B1%D0%BE%D1%82%D0%BA%D0%B0%20%D1%83%D1%87%D0%B5%D0%B1%D0%BD%D1%8B%D1%85%20%D0%BC%D0%BE%D0%B4%D1%83%D0%BB%D0%B5%D0%B9%20%D1%8D%D1%82%D0%B0%D0%BF%20%20(%D0%B1%D0%B5%D0%B7%20%D0%BF%D0%BE%D0%B4%D0%BF%D0%B8%D1%81%D0%B5%D0%B9).pdf)) (дата обращения 21.06.2016).

129. Уланова, О. В. Электронное и электрическое оборудование: предпосылки для переработки / О. В. Уланова // Твердые бытовые отходы: научно-практический журнал. — 2013. — № 3 (81). — С. 8–13.

130. Осипова В. Л. Дезинфекция: учебное пособие. — М.: ГЭОТАР-Медиа, 2009. — 136 с.

131. Дезинфекция медицинских отходов, обеззараживание отходов [Электронный ресурс]: сайт <http://www.tt-expert.ru>. — Режим доступа : http://www.tt-expert.ru/tech/dezinfekcija_medicinskih_othodov.php (дата обращения 21.05.2016).

132. Что же делать с медицинскими отходами? [Электронный ресурс]: сайт <http://medbuy.ru>. — Режим доступа : <http://medbuy.ru/articles/chto-zhe-delat-s-medicinskimi-othodami> (дата обращения 22.05.2016).

133. Стерилизация ионизирующим излучением [Электронный ресурс]: сайт энциклопедия научной библиотеки. — Режим доступа : <http://enc.sci-lib.com/article0000891.html> (дата обращения 12.10.2016).

134. Гарзанов, А. Экструдированные корма из биоотходов / А. Гарзанов, О. Дорофеева, С. Капустин / Комбикорма — 2011. — № 8. — С. 47–48.

135. Экструдированные корма — последнее слово в производстве кормов из биологических отходов [Электронный ресурс]. — Режим доступа : <http://greenologia.ru/othody/biologicheskie/korma-iz-othodov.html> (дата обращения 17.10.2016).

136. Кадыров, Д., Гарзанов А. Экструзионная переработка биологических отходов в корма [Электронный ресурс]. — Режим доступа : <http://www.almaz-spb.com/news/ekstruzionnaya-pererabotka-biologicheskikh-othodov-v-korma.html> (дата обращения 20.10.2016).

137. О внесении изменений в ветеринарно-санитарные Правила сбора, утилизации и уничтожения биологических отходов [Электронный ресурс]: приказ Минсельхоза Российской Федерации от 16 августа 2007 г. № 400. — Доступ из справ.-правовой системы «КонсультантПлюс».

138. Регенерация растворителей [Электронный ресурс]: сайт BLN Consulting OÜ. — Режим доступа : <http://www.blnc consulting.eu/ru/:ekologicheskie-tehnologii/ofru-recycling/regeneracija-rastvoritelej.html> (дата обращения 07.09.2016).

139. Состав экстракционной системы. Растворители (экстрагенты) для жидкостной экстракции, их характеристика. Что такое коэффициент распределения? Чем обусловлен выбор растворителя? [Электронный ресурс]: сайт Удобная усадьба. — Режим доступа : http://cozyhomestead.ru/rastenia_93389.html (дата обращения 14.09.2016).

140. Аналитическая химия. 7.4. Экстракция [Электронный ресурс]: сайт Электронная библиотека. — Режим доступа : <http://libraryno.ru/7-4-ekstraksiya-anhim/> (дата обращения 14.09.2016).

141. Переработка отходов растворителей [Электронный ресурс]: сайт Переработка мусора, инвестиции и будущее. — Режим доступа : <http://ztbo.ru/otbo/lit/pererabotka-promishlennix-otxodov/pererabotka-otxodov-rastvoritelej> (дата обращения 31.08.2016).

142. Почему важна утилизация автомобильного аккумулятора и как она проводится? [Электронный ресурс]. — Режим доступа : akbinfo.ru/stati/utilizatsiya-avtomobilnyh-akkumulyatorov.html (дата обращения 31.08.2016).

143. Переработка свинцовых аккумуляторов [Электронный ресурс]. — Режим доступа : <http://yablor.ru/blogs/sdayut-li-segodnya-akkumulyatori-na/5546167> (дата обращения 31.08.2016).

144. Переработка лома свинцовых аккумуляторов аккумуляторов [Электронный ресурс]. — Режим доступа : <http://www.armada-met.ru/stati/16-pererabotka-loma-akkumulyatorov> (дата обращения 05.09.2016).

145. Шелепчиков, А. А. Загрязнения окружающей среды полихлорированными дибензо-п-диоксинами и диоксиноподобными веществами [Электронный ресурс]. — Режим доступа : <http://www.dioxin.ru/history/dioxin-info.htm>, свободный (дата обращения 05.09.2016).

146. Путилов, В. Я. Перспективы производства высококачественных золошлаков и микросфер на основе нанотехнологий из зол энергетических углей с высоким содержанием потерь при прокаливании. В. Я. Путилов, К.В. Еремин. Материалы II научно-практического семинара «Золошлаки ТЭС: удаление, транспорт, переработка, складирование», Москва, 23–24 апреля 2009 г. — М.: Издательский дом МЭИ, 2009. — С. 110–116.

147. Путилов, В. Я. Обращение с золошлаками. 3.4. Кондиционирование и управление качеством золошлаков 3.4.3. Перспективы производства высококачественных золошлаков и микросфер на основе нанотехнологий из зол энергетических углей с высоким содержанием потерь при прокаливании [Электронный ресурс]. — Режим доступа : <http://osi.ecopower.ru/ru/2010-11-28-18-46-37.html> (дата обращения 06.09.2016).

148. Капустин, Ф. Л. Обращение с золошлаками.3.5 Направления применения золошлаков энергетических углей. 3.5.1 Производство строительных материалов [Электронный ресурс]. — Режим доступа : <http://osi.ecopower.ru/ru/2010-11-28-18-46-37.html> (дата обращения 06.09.2016).

ИТС 15-2016

149. Об утверждении Методических рекомендаций по определению технологии в качестве наилучшей доступной технологии [Электронный ресурс]: приказ Минпромторга России от 31 марта 2015 № 665. — Доступ из справ.-правовой системы «КонсультантПлюс».

150. Об экологической экспертизе [Электронный ресурс]: Федеральный закон от 23 ноября 1995 г. № 174-ФЗ (ред. от 29.12.2015) — Доступ из справ.-правовой системы «КонсультантПлюс».