

---

ФЕДЕРАЛЬНОЕ АГЕНТСТВО  
ПО ТЕХНИЧЕСКОМУ РЕГУЛИРОВАНИЮ И МЕТРОЛОГИИ

---



ИНФОРМАЦИОННО-  
ТЕХНИЧЕСКИЙ  
СПРАВОЧНИК  
ПО НАИЛУЧШИМ  
ДОСТУПНЫМ  
ТЕХНОЛОГИЯМ

ИТС  
46–  
2019

---

**СОКРАЩЕНИЕ ВЫБРОСОВ ЗАГРЯЗНЯЮЩИХ  
ВЕЩЕСТВ, СБРОСОВ ЗАГРЯЗНЯЮЩИХ  
ВЕЩЕСТВ ПРИ ХРАНЕНИИ И  
СКЛАДИРОВАНИИ ТОВАРОВ (ГРУЗОВ)**

## Содержание

Введение.....	XV
Предисловие.....	XX
Область применения.....	1
2.1 Хранение и складирование газов.....	12
2.1.1 Газгольдеры высокого давления .....	12
2.1.2 Газгольдеры низкого давления .....	13
2.1.3 Хранение газа в газгольдерах низкого и среднего давления .....	14
2.1.4 Хранение газа в трубах под высоким давлением.....	14
2.1.5 Использование действующего магистрального газопровода в качестве газгольдерной емкости .....	15
2.1.6 Подземное хранение газа .....	15
2.1.7 Хранение природного газа в сжиженном состоянии .....	19
2.1.7.1 Технологический газосброс паров СПГ .....	21
2.1.7.2 Газосброс с последующим дожиганием.....	22
2.1.7.3 Газосброс без дожигания .....	23
2.1.8 Другие способы аккумуляции газа .....	24
2.1.8.1 Хранение газа в сорбенте .....	24
2.1.8.2 Хранение газа в растворенном виде .....	25
2.1.8.3 Хранение газа в виде гидратов.....	25
2.2. Хранение и складирование жидкостей .....	25
2.3 Хранение и складирование жидкостей и сжиженных газов .....	26
2.3.1 Резервуары для хранения и складирования жидкостей и сжиженных газов .....	27
2.3.1.1 Вертикальные резервуары.....	27
2.3.1.2 Горизонтальные резервуары .....	28
2.3.1.3 Резервуары для хранения нефтепродуктов .....	28
2.3.1.4 Резервуары с защитной и с двойной стенкой («стакан в стакане») .....	29
2.3.1.5 Резервуары с двойной стенкой.....	29
2.3.1.6 Открытые резервуары для хранения .....	30
2.3.1.7 Резервуары с плавающей крышей .....	31
2.3.1.7.1 Плавающие понтонные крыши .....	32
2.3.1.7.2 Двойные плавающие крыши .....	32
2.3.1.7.3 Специальные радиально армированные крыши .....	33

2.3.1.8	Вертикальные резервуары с неподвижной крышей.....	33
2.3.1.9	Наземные горизонтальные резервуары для хранения (при атмосферных условиях).....	35
2.3.1.10	Горизонтальные резервуары для хранения (в герметичных условиях).....	36
2.3.1.11	Вертикальные резервуары для хранения (в герметичных условиях).....	37
2.3.1.12	Сферические резервуары (напорные).....	39
2.3.1.13	Обвалованные хранилища (напорные).....	39
2.3.1.14	Резервуары с переменным паровым пространством.....	41
2.3.1.15	Охлаждаемые резервуары.....	42
2.3.1.16	Резервуар с двойной стенкой.....	43
2.3.1.17	Резервуары с полной защитной оболочкой.....	43
2.3.1.18	Подземные горизонтальные резервуары для хранения.....	44
2.3.2	Контейнеры и хранение в них товаров (грузов).....	46
2.3.3	Отсеки для хранения.....	48
2.3.4	Складские помещения.....	48
2.3.5	Склады открытого хранения.....	50
2.3.6	Пруды и накопители.....	50
2.3.7	Шахты (при атмосферных условиях).....	51
2.3.7.1	Шахты с постоянным водоносным слоем.....	52
2.3.7.2	Шахты с переменным водоносным слоем.....	52
2.3.8	Шахты (в герметичных условиях).....	53
2.3.9	Соляные шахты.....	54
2.3.10	Плавучие хранилища.....	56
2.4	Хранение и складирование твердых материалов и веществ.....	56
2.4.1	Твердые навалочные грузы.....	58
2.4.2	Открытое хранение.....	68
2.4.3	Мешки (кули) и мешки для навалочных грузов.....	71
2.4.4	Силосы и бункеры.....	71
2.4.5	Упакованные опасные твердые вещества.....	71
2.5	Хранение и складирование наиболее распространенных опасных веществ и материалов.....	72
2.5.1	Хранение и складирование агрохимикатов, твердых и жидких затаренных пестицидов, химических консервантов кормов, жидкого	

аммиака, используемого в качестве удобрения и химического реагента, минеральных удобрений .....	72
2.5.2 Хранение и складирование твердых полезных ископаемых, обедненной породы и их отходов .....	75
2.5.3 Хранение и складирование продукции предприятий химической промышленности .....	75
2.5.3.1. Требования к учету, упаковке и маркировке опасной химической продукции (опасных химикатов) .....	76
2.5.3.2. Приемка и складирование сырья.....	78
2.5.3.3. Складирование, маркировка и отгрузка готовой продукции .....	79
2.5.4 Хранение и складирование лакокрасочных материалов .....	81
2.5.5 Хранение и складирование нефти и нефтепродуктов .....	82
2.5.5.1 Резервуарные парки.....	85
2.5.5.2 Хранение и складирование нефтепродуктов в таре (тарные хранилища) .....	88
2.5.5.3 Технологические трубопроводы .....	96
2.5.5.4 Системы улавливания паров .....	97
2.5.5.5 Системы контроля, управления, автоматизации и противоаварийной защиты .....	98
2.5.5.6 Молниезащита и защита от статического электричества.....	100
2.5.5.7 Водоснабжение и канализация, очистные сооружения .....	101
2.5.6 Подземные хранилища газа, нефти, газового конденсата и продуктов их переработки.....	104
2.5.6.1 Бесшахтные резервуары в каменной соли .....	104
2.5.6.2 Шахтные резервуары в породах с положительной температурой.....	105
2.5.6.3 Бесшахтные и шахтные резервуары в многолетнемерзлых породах.....	105
2.5.7 Хранение и складирование битумов .....	107
2.5.7.1 Хранение битумов на НПЗ .....	107
2.5.7.2. Прием и хранение битумов у потребителей .....	108
2.6 Вспомогательное оборудование, необходимое для обеспечения основных операций (хранения, транспортирования, погрузочно- разгрузочных работ) с веществами и материалами.....	110
2.6.1 Гидравлический транспорт.....	112

2.6.2 Канатный подвесной транспорт .....	112
2.6.3 Конвейерный транспорт .....	112
2.6.4 Транспортирование и перегрузка твердых материалов .....	113
2.6.5 Формирование и разборка штабелей .....	114
2.6.6 Погрузочно-разгрузочные устройства .....	115
2.6.7 Грейферы .....	116
2.6.8 Разгрузочные воронки .....	117
2.6.9 Баки .....	118
2.6.10 Всасывающие пневмотрубопроводы .....	118
2.6.11 Мобильные погрузчики .....	119
2.6.12 Опорожнение вагонов и грузовиков .....	120
2.6.13 Завальные ямы .....	120
2.6.14 Трубы .....	121
2.6.14.1 Наливные трубы .....	121
2.6.14.2 Заливные трубы .....	122
2.6.14.3 Каскадные трубы .....	122
2.6.15 Желобы .....	123
2.6.16 Ленты закладочных машин .....	124
2.6.17 Ленточные конвейеры .....	124
2.6.18 Элеваторы ковшовые .....	128
2.6.19 Цепные конвейеры .....	130
2.6.20 Шнековые конвейеры .....	130
2.6.21 Нагнетальные пневмотрубопроводы .....	132
2.6.22 Загрузочные устройства (питатели) .....	133
2.6.23 Перенос (перемещение) и транспортирование жидких материалов и сжиженных газов .....	133
2.6.23.1 Системы надземной закрытой передачи по трубопроводам .....	134
2.6.23.2 Системы надземной открытой передачи по трубопроводам .....	135
2.6.23.3 Подземные трубопроводные системы передачи .....	135
2.6.23.4 Погрузка и разгрузка средств транспортирования .....	136
2.6.23.5 Перегрузка продукта .....	137
2.6.24 Безнапорный поток .....	137
2.6.25 Насосы .....	137
2.6.26 Компрессоры .....	138
2.6.27 Инертные газы .....	138

2.6.28 Фланцы и прокладки .....	139
2.6.29 Клапаны и арматура .....	140
2.6.30 Оборудование и арматура .....	141
2.6.31 Уплотнительные устройства .....	141
2.6.31.1 Уплотнительные устройства насосов.....	141
2.6.31.2 Уплотнительные устройства компрессоров.....	142
2.6.32 Вентиляционные отверстия, дренажные отверстия и точки отбора проб .....	143
2.6.33 Контрольно-измерительные приборы для трубопроводных систем .....	143
2.6.34 Устройства для сброса давления .....	143
2.6.35 Передача и перегрузка упакованных товаров .....	144
2.7 Охрана окружающей среды при складировании .....	144
2.7.1 Охрана атмосферного воздуха .....	148
2.7.2 Охрана окружающей среды от шумовых воздействий.....	149
2.7.3 Охрана поверхностных и подземных вод от истощения и загрязнения .....	150
2.7.4 Охрана недр, почв, земельных ресурсов, животного и растительного мира .....	152
2.8 Системы контроля на складах.....	153
3.1 Выбросы загрязняющих веществ.....	155
3.2 Сбросы загрязняющих веществ .....	164
3.3 Шумовые загрязнения.....	164
3.4 Образование отходов .....	164
3.5 Эмиссии в штатных ситуациях .....	165
3.6 Загрязняющие вещества, в отношении которых применяются меры государственного регулирования в области охраны окружающей среды .....	165
3.7 Производственный экологический контроль эмиссий .....	165
4.1 Критерии отнесения технологических процессов, оборудования, технических способов, методов к НДТ .....	169
4.1.1 Критерий «промышленное внедрение технологических процессов, оборудования, технических способов, методов сокращения выбросов загрязняющих веществ, сбросов загрязняющих веществ при хранении и складировании товаров (грузов) на двух и более объектах в	

Российской Федерации, оказывающих негативное воздействие на окружающую среду» .....	169
4.1.2 Критерий «наименьший уровень негативного воздействия технологических процессов, оборудования, технических способов, методов сокращения выбросов загрязняющих веществ, сбросов загрязняющих веществ при хранении и складировании товаров (грузов) на окружающую среду в расчёте на единицу времени или объем производимой продукции (товара), выполняемой работы, оказываемой услуги либо соответствие другим показателям воздействия на окружающую среду, предусмотренным международными договорами Российской Федерации».....	172
4.1.3 Критерий «экономическая эффективность внедрения и эксплуатации технологических процессов, оборудования, технических способов, методов сокращения выбросов загрязняющих веществ, сбросов загрязняющих веществ при хранении и складировании товаров (грузов)» .....	174
4.1.4 Критерий «период внедрения технологических процессов, оборудования, технических способов, методов сокращения выбросов загрязняющих веществ, сбросов загрязняющих веществ при хранении и складировании товаров (грузов)» .....	175
4.2 Внедрение наилучшей доступной технологии .....	176
Подраздел А. Наилучшие доступные технологии, относящиеся ко всей области применения Справочника НДТ .....	178
А-1 НДТ организационно-управленческого характера .....	179
НДТ А-1-1. Внедрение и постоянная поддержка Принципов экологического менеджмента .....	179
НДТ А-1-2. Повышение квалификации персонала .....	180
НДТ А-1-3. Снижение вероятности чрезвычайных ситуаций.....	180
НДТ А-1-4. Обеспечение выполнения требований промышленной безопасности к хранению и складированию опасных веществ.....	180
А-2 НДТ в области энергосбережения и ресурсосбережения .....	181
НДТ А-2-1. Внедрение и постоянная поддержка принципов энергосбережения и ресурсосбережения при хранении и складировании, перегрузке и передаче товаров (грузов).....	181
А-3 НДТ производственного экологического контроля.....	181

НДТ А-3-1. Аппаратный учет количества выбросов характерных для отрасли загрязняющих веществ .....	181
НДТ А-3-2. Разработка и внедрение на предприятии программы и методик измерений.....	182
НДТ А-3-3. Разработка и внедрение на предприятии программы обнаружения и устранения утечек в оборудовании .....	182
НДТ А-3-4. Контроль диффузных выбросов летучих органических соединений.....	182
А-4 НДТ предотвращения негативного воздействия выбросов/сбросов в окружающую среду .....	183
НДТ А-4-1. Предотвращение или, где это неосуществимо, сокращение выбросов пыли при хранении и складировании, перегрузке и передаче товаров (грузов) .....	183
НДТ А-4-2. Предотвращение или, где это неосуществимо, сокращение диффузных выбросов в атмосферу летучих органических соединений .....	184
НДТ А-4-3. Использование элементов оборудования с высокими требованиями к надежности .....	184
НДТ А-4-4. Обеспечение предусмотренного давления на прокладки во фланцевых соединениях.....	185
НДТ А-4-5. Предотвращение загрязнения почв и грунтовых вод.....	185
А-5 НДТ предотвращения и сокращения образования запахов .....	186
НДТ А-5-1. Разработка, внедрение и регулярная актуализация плана учета и контроля запахов и борьбы с ними как части системы экологического менеджмента .....	186
Подраздел Б. Наилучшие доступные технологии, относящиеся к отдельным режимам хранения и складирования, перегрузки и передачи товаров (грузов).....	187
НДТ Б-1. Хранение в резервуарах.....	188
НДТ Б-1-1. Надлежащее проектирование конструкции резервуаров ....	188
НДТ Б-1-2. Установление регламентов эксплуатации .....	188
НДТ Б-1-3. Надлежащее техническое обслуживание и производственный контроль резервуаров .....	189
НДТ Б-1-4. Надлежащее месторасположение резервуаров .....	189
НДТ Б-1-5. Надлежащий цвет резервуаров.....	189



НДТ Б-1-6. Снижение загрязнения атмосферы выбросами углеводородов при хранении нефти и нефтепродуктов в резервуарах .....	190
НДТ Б-1-7. Сокращение потерь нефти от испарения (от величины потерь нефти из резервуаров без средств сокращения потерь) .....	190
НДТ Б-1-8. Сокращение эмиссий при отборе проб нефти из резервуаров и ремонтах .....	191
НДТ Б-1-9. Контроль летучих органических соединений .....	191
НДТ Б-1-10. Предотвращение выбросов в атмосферу из открытых резервуаров .....	191
НДТ Б-1-11. Предотвращение выбросов в атмосферу из резервуаров с плавающей крышей .....	191
НДТ Б-1-12. Предотвращение выбросов в атмосферу из резервуаров с неподвижной крышей .....	192
НДТ Б-1-13. Предотвращение выбросов в атмосферу посредством использования резервуаров с «дышащей» крышей .....	193
НДТ Б-1-14. Предотвращение выбросов в атмосферу при хранении горючих веществ в подземных и засыпных резервуарах .....	193
НДТ Б-1-15. Применение технических средств сокращения сбросов нефти в окружающую среду.....	193
НДТ Б-1-16. Учет риска сбросов в подрезервуарный грунт из надземных резервуаров с плоским дном и вертикальных резервуаров для хранения жидкостей .....	194
НДТ Б-1-17. Предотвращение утечек вследствие коррозии и (или) эрозии .....	194
НДТ Б-1-18. Применение контрольно-измерительного оборудования и автоматизации обнаружения утечек .....	195
НДТ Б-1-19. Восстановление загрязненной геологической среды.....	195
НДТ Б-1-20. Защита грунта вокруг резервуаров (защитная оболочка)..	195
НДТ Б-1-21. Техника безопасности и управления рисками .....	196
НДТ Б-1-22. Применение мер противопожарной защиты.....	197
НДТ Б-1-23. Удерживание загрязненных огнетушащих составов .....	197
НДТ Б-2. Хранение на складах.....	197
НДТ Б-2-1. Хранение товаров (грузов) в складских помещениях .....	197
НДТ Б-2-2. Хранение товаров (грузов) на холодильных складах.....	198

НДТ Б-2-3. Превентивная защита от аварийных разливов хранимых жидкостей .....	198
НДТ Б-3. Хранение в прудах и накопителях .....	199
НДТ Б-3-1. Предотвращение загрязнения атмосферы .....	199
НДТ Б-3-2. Предотвращение переполнения .....	199
НДТ Б-3-3. Предотвращение загрязнения почвы .....	199
НДТ Б-4. Хранение в шахтах .....	199
НДТ Б-4-1. Предотвращение выбросов в атмосферу при нормальной эксплуатации .....	199
НДТ Б-4-2. Предотвращение эмиссий при нештатных ситуациях и (крупных) авариях в шахтах .....	200
НДТ Б-5. Хранение, передача и перегрузка твердых веществ .....	200
НДТ Б-5-1. Открытое хранение .....	200
НДТ Б-5-2. Закрытое хранение .....	201
НДТ Б-5-3. Предотвращение эмиссий при разгрузке, хранении и обработке сыпучих грузов .....	202
НДТ Б-5-4. Применение грейферов .....	203
НДТ Б-5-5. Применение перегрузочных лотков .....	204
НДТ Б-5-6. Применение конвейеров .....	204
НДТ Б-6. Хранение опасных товаров (грузов) .....	205
НДТ Б-6-1. Применение системы управления безопасностью .....	205
НДТ Б-6-2. Обеспечение выполнения требований промышленной безопасности к хранению и складированию опасных веществ .....	205
НДТ Б-6-3. Организация зоны хранения .....	206
НДТ Б-6-4. Отделение зоны хранения упакованных опасных веществ .....	206
НДТ Б-6-5. Разделение зоны хранения упакованных несовместимых веществ .....	206
НДТ Б-6-6. Сдерживание утечек и загрязненных огнегасящих составов .....	206
НДТ Б-6-7. Предотвращение аварийных ситуаций, связанных с выбросом хлора .....	206
НДТ Б-7. Передача и перегрузка жидкостей и сжиженных газов .....	208
НДТ Б-7-1. Предотвращение эмиссий в процессе передачи и перегрузки жидкостей и сжиженных газов .....	208

НДТ Б-7-2. Использование трубопроводов.....	208
НДТ Б-7-3. Обработка паров.....	209
НДТ Б-7-4. Применение клапанов .....	209
НДТ Б-7-5. Применение насосов и компрессоров .....	210
НДТ Б-7-6. Применение уплотнительной системы насосов .....	210
НДТ Б-7-7. Применение уплотнительной системы компрессоров .....	211
НДТ Б-7-8. Организация отбора проб .....	211
ПТ-1. Шнековый конвейер для перегрузки твердых веществ .....	217
ПТ-2. Портовые перевалочные контейнеры с малым пылеобразованием .....	218
ПТ-3. Шнековый конвейер для руд и концентратов цветных металлов.....	219
ПТ-4. Подземное хранение газа в непосредственной близости от крупных потребителей газа .....	219
ПТ-5. Использование эксцентриковых насосов .....	220
Раздел 8. Сокращение выбросов загрязняющих веществ при перевалке угля в морских портах .....	221
8.1 Воздействие на окружающую среду .....	222
8.1.1 Текущие уровни эмиссии в атмосферный воздух в некоторых портовых регионах Российской Федерации. ....	222
8.1.2 Расположение терминалов, осуществляющих перевалку угля, по отношению к селитебной территории. ....	225
8.2 Источники пыления на портовом угольном терминале .....	226
8.2.1 Характеристика источников пыления на портовом специализированном угольном терминале .....	226
ИС.1. Системы механического восстановления сыпучести смерзшегося в вагонах угля.....	227
ИС.2. Станция разгрузки вагонов (СРВ).....	228
ИС.3. Дробильные и сортировочные установки (ДСК).....	229
ИС.4. Участок пересыпки внутри здания (ПС) .....	230
ИС.5. Открытые штабели угля на складе (СКЛ) .....	230
ИС.6. Открытые конвейерные линии (ОКЛ) .....	232
ИС.7. Сбрасывающие устройства стакеров и заборные роторы реклаймеров .....	233
ИС.8. Сбрасывающие устройства судопогрузочных машин (СПМ) .....	234
ИС.9. Грейфер .....	235

ИС.10. Ковш автопогрузчика (КАП).....	236
ИС.11. Твердые покрытия проездов и площадок (ТЕР).....	236
8.2.2 Характеристика источников пыления универсального (многофункционального) терминала, на котором осуществляется перевалка угля .....	237
ИУ.1 Грейфер крана (перегрузателя).....	238
ИУ.2 Ковш автопогрузчика .....	239
ИУ.3 Мобильные дробильно – сортировочные комплексы.....	239
ИУ.4 Открытые складские площадки (СКЛ) .....	240
ИУ.5. Транспортно-конвейерная система (ТКС).....	240
ИУ.6 Твердые покрытия проездов и площадок (ТЕР).....	241
8.3 Описание основных методов минимизации пыления при перевалке угля в морских портах .....	243
8.3.1 НДТ В-1. Высаживание защитных лесных насаждений по периметру технологических зон терминала .....	244
8.3.2 Принципы пылеподавления водой .....	245
8.3.2.1 Физические процессы каплеобразования .....	246
8.3.2.2 Способы распыления воды .....	248
8.3.2.3 Добавки химических веществ, влияющие на размер капель .....	248
8.3.3 НДТ В-2. Технологии орошения «для предотвращения пыления» ....	249
8.3.3.1 Распыление воды стационарными и мобильными дождевальными установками и гидромониторами .....	249
8.3.4 НДТ В-3. Технологии орошения «для поглощения и осаждения пыли» .....	250
8.3.4.1 Установки водяного тумана .....	250
8.3.4.2 Установки сухого тумана .....	251
8.3.4.3 Пушки пылеподавления .....	253
8.3.4.4 Применение НДТ В-3 для подавления организованных источников пыления специализированного терминала.....	255
ИС.2. Станции разгрузки вагонов, включая вагоноопрокидыватель и дробильные машины внутри здания .....	255
8.3.4.5 Применение НДТ В-3 для подавления неорганизованных источников пыления специализированного и универсального терминала .....	257

ИС.1. Системы механического восстановления сыпучести смерзшегося в вагонах угля (РЫХЛ) .....	257
ИС.7. Сбрасывающие устройства стакеров и заборные роторы реклаймеров (СТР) .....	257
ИС.8. Сбрасывающие устройства судопогрузочных машин (СПМ) .....	258
8.3.4.6 Применение НДТ В-3 для подавления площадных и линейных неорганизованных источников пыления специализированного и универсального терминалов .....	259
8.3.5 НДТ В-4. Аспирация организованных источников пыления.....	259
8.3.5.1 Описание установки аспирации.....	260
8.3.5.2 Описание работы аспирационных систем .....	264
8.3.6 НДТ В-5. Система пылеподавления пеной на конвейерах (СППК) ....	265
8.3.7 НДТ В -6. Локальные ветрозащитные конструкции .....	267
8.3.8 НДТ В-7. Механическая и/или вакуумная уборка пыли с покрытий проездов и площадок.....	268
8.3.8.1 Стационарные системы вакуумной очистки .....	269
8.3.8.2 Мобильные системы вакуумной очистки.....	271
8.3.9 НДТ В-8. Ветрозащитные экраны терминалов .....	272
8.3.9.1 Основные показатели процесса пылеподавления с помощью экранов .....	273
8.3.9.2 Варианты конструктивных и объемно-планировочных решений ветрозащитных экранов .....	276
8.3.9.2.1 Стальной ветрозащитный экран.....	277
8.3.9.2.2 Ветрозащитный экран из полиэстера .....	277
8.3.9.2.3 Ветрозащитный экран из панелей из высокопрочного материала .....	280
8.3.10 НДТ В-9. Организационно-технические мероприятия.....	283
8.4 Перечень наилучших доступных технологий для сокращения выбросов при перевалке, складировании и хранении угля в морских портах.....	285
8.4.1 Применение наилучших доступных технологий для пылеподавления на специализированных угольных терминалах .....	287
8.4.2 Применение наилучших доступных технологий для пылеподавления источников пыления на универсальных терминалах, на которых осуществляется перевалка угля.....	289

8.4.3 Перечень «маркерных веществ», подлежащих контролю в контрольных точках санитарно-защитной зоны.....	291
8.5 Перспективные технологии .....	293
8.5.1 Закрепление пылящих поверхностей с помощью специальных добавок, связывающих пыль.....	293
8.5.2 Брикетирование угольной пыли .....	294
8.5.3 Система орошения груза в грейфере .....	298
Заключительные положения и рекомендации .....	300
Приложение А (справочное) Перечень национальных стандартов серии «Ресурсосбережение» .....	302
Приложение Б (справочное) Перечень национальных стандартов серии «Энергосбережение» .....	307
Приложение В (обязательное) Энергоэффективность.....	308
Приложение Г (обязательное) Перечень НДТ .....	310
Приложение Д (обязательное) Перечень НДТ для сокращения выбросов загрязняющих веществ при перевалке угля.....	314
Приложение Е (обязательное) Перечень маркерных веществ и технологических показателей при перевалке угля .....	315
Библиография.....	316

## Введение

Информационно-технический справочник по наилучшим доступным технологиям ИТС 46-2019 «Сокращение выбросов загрязняющих веществ, сбросов загрязняющих веществ при хранении и складировании товаров (грузов)» (далее – Справочник НДТ) представляет собой документ по стандартизации, разработанный в результате анализа технологических, технических и управленческих решений, применяемых в области сокращения выбросов загрязняющих веществ, сбросов загрязняющих веществ при хранении и складировании товаров (грузов), а также сокращения выбросов загрязняющих веществ при перевалке угля.

Справочник НДТ разработан взамен справочника НДТ ИТС 46-2017 «Сокращение выбросов загрязняющих веществ, сбросов загрязняющих веществ при хранении и складировании товаров (грузов)» во исполнение распоряжения Правительства РФ от 24 мая 2018 г. № 968-р.

Основной целью актуализации справочник НДТ ИТС 46-2017 являлось подробное описание деятельности по обращению с углем в морских портах (объектов II категории), определение наилучших доступных технологий и маркерных веществ для данного вида деятельности, установление технологических показателей. Описание приводится в отдельном разделе Справочника НДТ (раздел 8 «Сокращение выбросов загрязняющих веществ при перевалке угля в морских портах»). Данный раздел разработан с целью обеспечения соблюдения требований технического регламента «О безопасности объектов морского транспорта», утвержденный постановлением Правительства РФ от 12 августа 2010 г. № 620 «Об утверждении технического регламента о безопасности объектов морского транспорта».

Термин «наилучшие доступные технологии» определен в статье 1 Федерального закона № 7 ФЗ, согласно которому НДТ — это технология производства продукции (товаров), выполнения работ, оказания услуг, определяемая на основе современных достижений науки и техники и наилучшего сочетания критериев достижения охраны окружающей среды при условии наличия технической возможности ее применения.

## Краткое содержание Справочника НДТ

Настоящий Справочник НДТ содержит следующие разделы:

**Введение.** Во введении приводится краткое содержание Справочника НДТ и обзор законодательных документов, использованных при его разработке.

**Предисловие.** В предисловии указываются цель разработки Справочника НДТ, его статус, законодательный контекст, описание конкретной проблемы межотраслевого характера, решаемой Справочником НДТ, описание процедуры создания в соответствии с установленным порядком, а также порядок его применения.

**Область применения.** В разделе приводятся области применения НДТ, на которые распространяется действие Справочника НДТ. Указываются

предприятия, технологии хранения и складирования товаров (грузов) для которых не включены в настоящий Справочник НДТ.

**Раздел 1.** В разделе 1 приводится общая информация о рассматриваемой межотраслевой проблеме: сокращение выбросов загрязняющих веществ, сбросов загрязняющих веществ при хранении и складировании товаров (грузов).

**Раздел 2.** В разделе 2 приводится описание технологических процессов, используемых в настоящее время для сокращения выбросов загрязняющих веществ, сбросов загрязняющих веществ при хранении и складировании товаров (грузов).

2.1 Описание применяемых подходов, методов, мер и мероприятий, направленных на сокращение выбросов загрязняющих веществ, сбросов загрязняющих веществ при хранении и складировании газов.

2.2 Описание применяемых подходов, методов, мер и мероприятий, направленных на сокращение выбросов загрязняющих веществ, сбросов загрязняющих веществ при хранении и складировании жидкостей.

2.3 Описание применяемых подходов, методов, мер и мероприятий, направленных на сокращение выбросов загрязняющих веществ, сбросов загрязняющих веществ при хранении и складировании жидкостей и сжиженных газов.

2.4 Описание применяемых подходов, методов, мер и мероприятий, направленных на сокращение выбросов загрязняющих веществ, сбросов загрязняющих веществ при хранении и складировании твердых материалов и веществ.

2.5 Описание применяемых подходов, методов, мер и мероприятий, направленных на сокращение выбросов загрязняющих веществ, сбросов загрязняющих веществ при хранении и складировании наиболее распространенных опасных веществ и материалов: агрохимикатов, твердых и жидких затаренных пестицидов, химических консервантов кормов, жидкого аммиака, используемого в качестве удобрения и химического реагента, минеральных удобрений, твердых полезных ископаемых, обедненной породы и отходов, лакокрасочных материалов, нефти и нефтепродуктов. Рассматриваются подземные хранилища газа, нефти, газового конденсата и продуктов их переработки. Рассматриваются способы хранения и складирования битумов.

2.6 Описание применяемых подходов, методов, мер и мероприятий, направленных на сокращение выбросов загрязняющих веществ, сбросов загрязняющих веществ при использовании вспомогательного оборудования, необходимого для обеспечения основных операций (хранения, транспортирования, погрузочно-разгрузочных работ) с веществами и материалами.

2.7 Описание требований охраны окружающей среды при проектировании, строительстве и эксплуатации объектов промышленного транспорта, используемого для перемещения товаров (грузов), применительно к охране атмосферного воздуха, поверхностных и подземных вод от истощения и загрязнения, недр, почв, земельных ресурсов, животного и растительного мира, а также к охране окружающей среды от шумовых воздействий.



2.8 Описание применяемых подходов, методов, мер и мероприятий, направленных на сокращение выбросов загрязняющих веществ, сбросов загрязняющих веществ с помощью систем контроля на складах.

**Раздел 3.** В разделе 3 приводится описание экологических аспектов рассматриваемой межотраслевой проблемы: эмиссии (выбросы в воздух, прямые/косвенные сбросы в воду, образование шума, образование отходов), образующиеся при хранении и складировании товаров (грузов) в штатном режиме и в аварийных ситуациях. Рассматриваются загрязняющие вещества, в отношении которых применяются меры государственного регулирования в области охраны окружающей среды. Кратко рассматриваются подходы, методы, меры и мероприятия, используемые при производственном экологическом контроле эмиссий при хранении и складировании товаров (грузов).

**Раздел 4.** Определение наилучших доступных технологий. В разделе 4 проводится определение подходов, методов, мер и мероприятий в качестве НДТ для сокращения выбросов загрязняющих веществ, сбросов загрязняющих веществ при хранении и складировании товаров (грузов) в соответствии со статьёй 28.1 Федерального закона «Об охране окружающей среды» от 10.01.2002 № 7-ФЗ, методическими рекомендациями по определению технологии в качестве наилучшей доступной, утверждёнными Приказом Минпромторга России от 31.03.2015 № 665, а также с учётом положений ГОСТ 33570-2015 Ресурсосбережение. Обращение с отходами. Методология идентификации. Зарубежный опыт.

**Раздел 5.** Раздел 5 включает подразделы А и Б. В подразделе А приводится описание НДТ, позволяющих сократить выбросы загрязняющих веществ, сбросы загрязняющих веществ при хранении и складировании товаров (грузов) и относящихся ко всей области применения Справочника НДТ. Приводится описание универсальных НДТ, применимых для большинства областей применения НДТ, в том числе НДТ организационно-управленческого характера, энергосбережения и ресурсосбережения, производственного экологического контроля, предотвращения и сокращения образования запахов, НДТ предотвращения и сокращения шумовых выбросов.

Приводятся данные по ограничению применимости НДТ (возможность использования НДТ на действующих предприятиях; возможность внедрения НДТ только на новом предприятии).

По возможности приводятся экономические показатели, характеризующие применение НДТ.

В подразделе Б приводятся наилучшие доступные технологии сокращения выбросов загрязняющих веществ, сбросов загрязняющих веществ при хранении и складировании товаров (грузов), относящиеся к отдельным режимам хранения.

**Раздел 6.** Экономические аспекты реализации наилучших доступных технологий. В данном разделе описаны экономические аспекты реализации наилучших доступных технологий, применяемых для сокращения выбросов загрязняющих веществ, сбросов загрязняющих веществ при хранении и складировании товаров (грузов) с учетом ограничений, накладываемых межотраслевым характером Справочника НДТ.

**Раздел 7.** Перспективные технологии. В разделе 7 приводится описание технологий, применяемых для сокращения выбросов загрязняющих веществ, сбросов загрязняющих веществ при хранении и складировании товаров (грузов) и находящихся на стадии научно-исследовательских, опытно-конструкторских работ, опытно-промышленного внедрения, а также зарубежных технологий, не получивших в настоящее время широкого внедрения на территории Российской Федерации.

**Раздел 8.** Основные технологии и методы сокращения выбросов загрязняющих веществ в атмосферу при портовой перевалке угля. В разделе 8 приводится описание основных методов минимизации пыления при перевалке угля в морских портах, а также источники пыления на портовом специализированном и универсальном (многофункциональном) угольном терминале. Приводится перечень наилучших доступных технологий для сокращения выбросов при перевалке, складировании и хранении угля в морских портах, а также маркерные вещества подлежащие контролю.

**Заключительные положения и рекомендации.** В разделе приводятся сведения о членах технической рабочей группы, принимавших участие в разработке Справочника НДТ, их взаимное согласие по отдельным положениям Справочника НДТ. Приводятся рекомендации о направлениях проведения дальнейших исследований и сбора информации в области НДТ сокращения выбросов загрязняющих веществ, сбросов загрязняющих веществ при хранении и складировании товаров (грузов).

**Приложения.** В приложениях к Справочнику НДТ приводится дополнительная информация.

#### **Библиография.**

При разработке Справочника НДТ были использованы следующие законодательные и нормативные документы:

- Федеральный закон от 10.01.2002 № 7-ФЗ (ред. от 03.07.2016) «Об охране окружающей среды»;
- Федеральный закон от 31.12.2014 № 488-ФЗ (ред. от 03.07.2016) «О промышленной политике в Российской Федерации»;
- Федеральный закон от 04.05.1999 № 96-ФЗ (ред. от 13.07.2015) «Об охране атмосферного воздуха»;
- Постановление Правительства Российской Федерации от 23.12.2014 № 1458 (ред. от 28.12.2016) «О порядке определения технологии в качестве наилучшей доступной технологии, а также разработки, актуализации и опубликования информационно-технических справочников по наилучшим доступным технологиям»;
- Распоряжение Правительства Российской Федерации от 24.12.2014 № 2674-р (ред. от 07.07.2016) «Об утверждении Перечня областей применения наилучших доступных технологий»;
- Распоряжение Правительства Российской Федерации от 08.07.2015 № 1316-р «Об утверждении перечня загрязняющих веществ, в отношении которых применяются меры государственного регулирования в области охраны окружающей среды»;

– Распоряжение Правительства Российской Федерации от 31.10.2014 № 2178-р (ред. от 07.07.2016) «Об утверждении поэтапного графика создания в 2015-2017 гг. справочников наилучших доступных технологий»;

– Распоряжение Правительства Российской Федерации от 19.03.2014 № 398-р (ред. от 29.08.2015) «Об утверждении комплекса мер, направленных на отказ от использования устаревших и неэффективных технологий, переход на принципы наилучших доступных технологий и внедрение современных технологий»;

– Распоряжение Правительства Российской Федерации от 24 мая 2018 г. № 968-р О внесении изменений в распоряжение Правительства РФ от 24 декабря 2014 г. № 2674-р;

– Приказ Министерства промышленности и торговли Российской Федерации от 31.03.2015 № 665 «Об утверждении Методических рекомендаций по определению технологии в качестве наилучшей доступной технологии»;

– ГОСТ Р 56828.14-2016. Наилучшие доступные технологии. Структура информационно-технического справочника;

– ГОСТ Р 56828.15-2016. Наилучшие доступные технологии. Термины и определения;

– ГОСТ Р 56828.13-2016. Наилучшие доступные технологии. Формат описания технологий;

– Приказ Минморфлота СССР от 03.05.1989 № 56 «О введении в действие Правил морской перевозки опасных грузов (Правила МОПОГ) РД 31.15.01-89» (вместе с РД 31.15.01-89. Правила морской перевозки опасных грузов (Правила МОПОГ));

– Методическое пособие по расчёту выбросов от неорганизованных источников в промышленности строительных материалов (Новороссийск, 2001).

Справочник НДТ разработан с учётом имеющихся в Российской Федерации технологий, оборудования, сырья, других ресурсов, а также с учётом климатических, экономических и социальных особенностей Российской Федерации.

В качестве источников информации об областях применения НДТ, о применяемых на практике технологиях, относящихся к НДТ, были использованы сведения, полученные в результате анкетирования предприятий, статистические сборники, результаты научно-исследовательских и диссертационных работ, иные источники, а также информация, полученная в ходе консультаций с экспертами в соответствующей области.

## **Предисловие**

Основной целью разработки Справочника НДТ является создание базового инструмента для внедрения НДТ в области сокращения выбросов загрязняющих веществ (в том числе при перевалке угля), сбросов загрязняющих веществ при хранении, складировании товаров (грузов). Справочник НДТ предназначен как для регулирующих органов (использование при выдаче хозяйствующим субъектам комплексных экологических разрешений), так и для хозяйствующих субъектов (использование при формировании экологической политики предприятия и внедрении НДТ).

Справочник НДТ также предназначен для использования при проектировании и эксплуатации угольных терминалов, предназначенных для перевалки угля с железнодорожного транспорта на морской.

### **1 Статус документа**

Настоящий Справочник НДТ является документом по стандартизации.

### **2 Информация о разработчиках**

Настоящий Справочник НДТ разработан технической рабочей группой «Сокращение выбросов загрязняющих веществ, сбросов загрязняющих веществ при хранении и складировании товаров (грузов)» (ТРГ 46), состав которой утвержден приказом Министерства промышленности и торговли Российской Федерации от 06 августа 2018 г. № 3081 «О создании технической рабочей группы «Сокращение выбросов загрязняющих веществ, сбросов загрязняющих веществ при хранении и складировании товаров (грузов)».

Дополнительная информация о разработчиках приведена в разделе «Заключительные положения и рекомендации».

### **3 Краткая характеристика**

Настоящий Справочник НДТ содержит описания универсальных подходов и методов, используемых в настоящее время в Российской Федерации при сокращении выбросов загрязняющих веществ, сбросов загрязняющих веществ при хранении и складировании товаров (грузов) на предприятиях, относящихся к областям применения НДТ, определённым распоряжением Правительства РФ от 24.12.2014 № 2674-р. Из этих подходов и методов выделены решения, признанные наилучшими доступными технологиями для приоритетных областей применения НДТ, включая по возможности соответствующие параметры экологической результативности, ресурсо- и энергоэффективности, экономические показатели.

Также во исполнение распоряжения Правительства Российской Федерации от 24 мая 2018 г. № 968-р в Справочнике НДТ описан раздел (раздел 8), посвященный сокращению выбросов загрязняющих веществ при перевалке угля, с описанием наилучших доступных технологий, контролируемых маркерных веществ и технологических показателей. Данный раздел разработан с целью обеспечения соблюдения требований технического регламента «О безопасности объектов морского транспорта», утвержденный постановлением Правительства РФ от 12 августа 2010 г. № 620 «Об утверждении технического регламента о безопасности объектов морского транспорта».

Разработка Справочника НДТ проводилась в соответствии с порядком определения технологии в качестве наилучшей доступной технологии, разработки, актуализации и опубликования информационно-технических справочников по наилучшим доступным технологиям, утверждённым постановлением Правительства Российской Федерации 23 декабря 2014 г. № 1458 «О порядке определения технологии в качестве наилучшей доступной технологии, а также разработки, актуализации и опубликования информационно-технических справочников по наилучшим доступным технологиям»; Методическими рекомендациями по определению технологии в качестве наилучшей доступной технологии, утверждёнными Приказом Министерства промышленности и торговли Российской Федерации от 31 марта 2015 года № 665.

#### **4 Взаимосвязь с международными аналогами**

При разработке Справочника НДТ были использованы положения европейского справочника НДТ «Сокращение выбросов/сбросов при хранении» и отраслевых («вертикальных») европейских справочников НДТ, перечень которых приводится в Библиографии. Использование не всех отраслевых европейских справочников НДТ при разработке Справочника НДТ объясняется отсутствием в них разделов, посвящённых НДТ в области выбросов загрязняющих веществ, сбросов загрязняющих веществ при хранении и складировании товаров (грузов), либо сведению НДТ к организационно-управленческим подходам.

#### **5 Сбор данных**

Информация о применяемых на промышленных предприятиях технологических процессах, оборудовании, об источниках загрязнения окружающей среды, технологических, технических и организационных мероприятиях, направленных на снижение загрязнения окружающей среды и повышение энергоэффективности и ресурсосбережения была собрана в процессе разработки Справочника НДТ в соответствии с Порядком сбора данных, необходимых для разработки информационно-технического справочника по наилучшим доступным технологиям и анализа приоритетных проблем отрасли, утвержденным приказом Росстандарта от 23 июля 2015 г. № 863.

В целях сбора информации была подготовлена Анкета для предприятий, содержащая формы для сбора данных, необходимых для разработки Справочника НДТ. В качестве основы для формирования и применения Анкеты был использован ГОСТ Р 56828.13-2016. Наилучшие доступные технологии. Формат описания технологий.

Анкета была направлена по адресам 906 крупных российских предприятий. Сведения, полученные в результате анкетирования предприятий, были использованы при разработке Справочника НДТ.

#### **6 Взаимосвязь с другими справочниками НДТ**

Взаимосвязь настоящего Справочника НДТ с другими справочниками НДТ, разрабатываемыми в соответствии с распоряжением Правительства от 31 октября 2014 г. № 2178-р, приведена в разделе «Область применения».

#### **7 Информация об утверждении, опубликовании и введении в действие**

Настоящий Справочник НДТ утвержден приказом Росстандарта от 17 апреля 2019 г. № 835.

## **ИТС 46-2019**

Настоящий Справочник НДТ введен в действие с 24 мая 2019 г., официально опубликован в информационной системе общего пользования – на официальном сайте Федерального агентства по техническому регулированию и метрологии в сети Интернет ([www.gost.ru](http://www.gost.ru)).

# ИНФОРМАЦИОННО-ТЕХНИЧЕСКИЙ СПРАВОЧНИК ПО НАИЛУЧШИМ ДОСТУПНЫМ ТЕХНОЛОГИЯМ

## СОКРАЩЕНИЕ ВЫБРОСОВ ЗАГРЯЗНЯЮЩИХ ВЕЩЕСТВ, СБРОСОВ ЗАГРЯЗНЯЮЩИХ ВЕЩЕСТВ ПРИ ХРАНЕНИИ И СКЛАДИРОВАНИИ ТОВАРОВ (ГРУЗОВ)

Reduction emissions from storage

Дата введения – 2019-05-24

### Область применения

Настоящий межотраслевой Справочник НДТ разработан во взаимосвязи с отраслевыми справочниками НДТ, разрабатываемыми в соответствии с распоряжением Правительства РФ от 31.10.2014 № 2178-р, и включает в себя описание универсальных подходов и методов, применимых при сокращении выбросов загрязняющих веществ, сбросов загрязняющих веществ при хранении и складировании товаров (грузов), сокращении выбросов загрязняющих веществ при перевалке угля на предприятиях, относящихся к областям применения НДТ, определённым распоряжением Правительства РФ от 24.12.2014 № 2674-р.

Справочник НДТ носит методический характер и содержит обобщённую информацию, сведения общего характера, общие подходы к межотраслевым технологиям, техническим и управленческим решениям по сокращению выбросов загрязняющих веществ, сбросов загрязняющих веществ при хранении и складировании товаров (грузов), сокращению выбросов загрязняющих веществ при перевалке угля. Справочник НДТ не содержит перечней маркерных веществ для каких-либо отраслей промышленности, за исключением деятельности по обращению с углем в морских портах.

Рекомендации, содержащиеся в настоящем межотраслевом («горизонтальном») Справочнике НДТ, подлежат применению в случае отсутствия соответствующих рекомендаций в отраслевом («вертикальном») справочнике НДТ, к области применения которого относится рассматриваемое предприятие (объект). Для областей применения НДТ в соответствии с распоряжением Правительства РФ от 24.12.2014 № 2674-р разрабатываются соответствующие отраслевые («вертикальные») справочники.

Так как хранение и складирование товаров (грузов) – это технология, которая используется практически на каждом предприятии каждого вида экономической деятельности, то, согласно вышеуказанным критериям, в перечень предприятий были включены только предприятия I и II категории. Критерии отнесения предприятий к категориям были взяты из постановления Правительства Российской Федерации от 28.09.2015 № 1029 «Об утверждении критериев отнесения объектов, оказывающих негативное воздействие на

## ИТС 46-2019

окружающую среду, к объектам I, II, III и IV категорий» и сопоставлены с данными анализа Общероссийского классификатора видов экономической деятельности (ОКВЭД-2).

Справочник НДТ рекомендуется к применению на объектах I категории и II категории, на которых осуществляется складская и вспомогательная транспортная деятельность (группы 52.10, 52.21, 52.22, 52.23, 52.24 в соответствии с ОКВЭД-2).

В область применения Справочника НДТ включены следующие разделы ОКВЭД-2:

В. Добыча полезных ископаемых:

- 05 Добыча угля;
- 06 Добыча сырой нефти и природного газа;
- 07 Добыча металлических руд;

С. Обрабатывающие производства:

- 10 Производство пищевых продуктов;
- 13 Производство текстильных изделий;
- 14 Производство одежды;
- 15 Производство кожи и изделий из кожи;
- 17 Производство бумаги и бумажных изделий;
- 19 Производство кокса и нефтепродуктов;
- 20 Производство химических веществ и химических продуктов;
- 21 Производство лекарственных средств и материалов, применяемых в медицинских целях;
- 23 Производство прочей неметаллической минеральной продукции;
- 24 Производство металлургическое;
- 25 Производство готовых металлических изделий, кроме машин и оборудования;

D. Обеспечение электрической энергией, газом и паром; кондиционирование воздуха:

- 35 Обеспечение электрической энергией, газом и паром; кондиционирование воздуха;

E. Водоснабжение; водоотведение, организация сбора и утилизации отходов, деятельность по ликвидации загрязнений:

- 37 Сбор и обработка сточных вод;
- 38 Сбор, обработка и утилизация отходов; обработка вторичного сырья;
- 39 Предоставление услуг в области ликвидации последствий загрязнений

и прочих услуг, связанных с удалением отходов;

H. Транспортировка и хранение:

- 49 Деятельность сухопутного и трубопроводного транспорта;
- 50 Деятельность водного транспорта;
- 51 Деятельность воздушного и космического транспорта;
- 52 Складское хозяйство и вспомогательная транспортная деятельность.

Таким образом, под область применения информационно-технического справочника по наилучшим доступным технологиям «Сокращение выбросов



загрязняющих веществ, сбросов загрязняющих веществ при хранении и складировании товаров (грузов)» в соответствии с видами экономической деятельности подпадают крупные предприятия I, II категории, которые входят в 5 разделов, в 22 класса, согласно ОКВЭД-2.

Перечень предприятий, на которые распространяется область применения Справочника НДТ, формировался на основе двух критериев:

- масштаб;
- отраслевая категория предприятий (вид деятельности).

В рамках Справочника НДТ особо рассматриваются технологии сокращения выбросов загрязняющих веществ, сбросов загрязняющих веществ при использовании наиболее распространенных режимов хранения и складирования, перегрузки и передачи товаров (грузов), при использовании которых:

- объёмы выбросов загрязняющих веществ, сбросов загрязняющих веществ сравнительно велики;
- проблемы, связанные с сокращением выбросов загрязняющих веществ, сбросов загрязняющих веществ, достаточно специфичны, однако обладают и общими с другими режимами хранения и складирования, перегрузки и передачи товаров (грузов) характеристиками.

В Справочнике НДТ особо не рассматриваются технологии сокращения выбросов загрязняющих веществ, сбросов загрязняющих веществ при хранении и складировании товаров (грузов) на тех предприятиях:

- основной целью которых является обеспечение национальной и международной безопасности, либо единственной целью которых является защита объектов и (или) территорий от природных катастроф;
- сокращение выбросов загрязняющих веществ, сбросов загрязняющих веществ при хранении и складировании товаров (грузов) которых, по имеющейся информации, подробно рассматривается в соответствующих отраслевых («вертикальных») справочниках;
- основной целью которых, является обеспечение энергетической безопасности населения и предприятий Российской Федерации путём бесперебойного энергоснабжения электрической и тепловой энергией в режиме комбинированного производства.

## Раздел 1. Общая информация о рассматриваемой межотраслевой проблеме

Хранение и складирование товаров (грузов) является важным звеном в общем комплексе вспомогательных служб, обеспечивающих сохранность сырья, материалов, топлива и других материальных ресурсов при осуществлении хозяйственной и иной деятельности.

При хранении и складировании товаров (грузов) возможно образование выбросов и сбросов загрязняющих веществ. Состав выбросов и сбросов загрязняющих веществ, образующихся при хранении и складировании товаров (грузов), зависит от физико-химических свойств хранимых веществ. Практически все вещества способны привести к негативным изменениям физических, химических и биологических характеристик окружающей среды, а также оказать неблагоприятное воздействие на здоровье людей. Опасные свойства различных веществ являются причиной потенциальных рисков (самовозгорание, взрывы и пр.). Поэтому не представляется возможным выделить универсальные негативные воздействия на окружающую среду, которые будут относиться ко всем веществам, хранение которых связано с промышленной деятельностью.

Методы и подходы, направленные на сокращение выбросов и сбросов загрязняющих веществ, определяются особенностями организации хранения и складирования товаров (грузов) в различных фазовых состояниях, физико-химическими свойствами товаров (грузов) и др.

Специфику организации складирования химических продуктов в значительной мере определяют их физико-химические свойства:

- плотность;
- температура кристаллизации (замерзания);
- температура воспламенения;
- гигроскопичность и др.

Особых мер предосторожности требует организация складирования ядовитых и радиоактивных веществ. Порядок устройства хранилищ и условия хранения этих веществ, предусмотрены Правилами противопожарного режима в Российской Федерации, утвержденными постановлением Правительства РФ от 25.04.2012 № 390.

По потенциальной опасности вызывать пожар, усиливать опасные факторы пожара, отравлять среду обитания (воздух, воду, почву, флору, фауну и т.д.), воздействовать на человека через кожу, слизистые оболочки дыхательных путей посредством непосредственного контакта или на расстоянии, как при нормальных условиях, так и при пожаре, вещества и материалы делят на разряды:

- безопасные;
- малоопасные;
- опасные;
- особо опасные.

К безопасным относят негорючие вещества и материалы в негорючей упаковке, которые в условиях пожара не выделяют опасных (горючих, ядовитых,

едких) продуктов разложения или окисления, не образуют взрывчатых или пожароопасных, ядовитых, едких, экзотермических смесей с другими веществами.

Безопасные вещества и материалы хранят в помещениях или на открытых площадках любого типа (если это не противоречит техническим условиям на вещество).

К малоопасным относят такие горючие и трудногорючие вещества и материалы, которые относятся к безопасным и на которые не распространяются требования, предъявляемые к опасным грузам.

Малоопасные вещества разделяют на следующие группы:

- жидкие вещества с температурой вспышки более 90°C;
- твёрдые вещества и материалы, воспламеняющиеся от действия газовой горелки в течение 120 с и более;
- вещества и материалы, которые в условиях испытаний ГОСТ 12.1.044-89 (ИСО 4589-84) ССБТ. Пожаровзрывоопасность веществ и материалов. Номенклатура показателей и методы их определения (с Изменением № 1) способны сами нагреваться до температуры выше 150°C за время более 24 ч при температуре окружающей среды 140°C;
- вещества и материалы, которые при взаимодействии с водой выделяют воспламеняющиеся газы с интенсивностью менее 0,5 дм<sup>3</sup>/кг·ч;
- вещества и материалы ядовитые со среднесмертельной дозой при введении в желудок более 500 мг/кг (если они жидкие) или более 200 мг/кг (если они твёрдые), или со среднесмертельной дозой при нанесении на кожу более 2500 мг/кг, или со среднесмертельной дозой при вдыхании более 20 мг/дм<sup>3</sup>;
- вещества и материалы слабые едкие и (или) коррозионные со следующими показателями: время контакта, вызывающее видимый некроз кожной ткани животных (белых крыс), более 24 ч, скорость коррозии стальной (СтЗк) и алюминиевой (А6) поверхности менее 1 мм в год;
- негорючие вещества и материалы в горючей упаковке. Малоопасные вещества и материалы допускается хранить в складах всех степеней огнестойкости (кроме V степени огнестойкости).

К опасным относят горючие и негорючие вещества и материалы, обладающие свойствами, проявление которых может привести к взрыву, пожару, гибели, травмированию, отравлению, облучению, заболеванию людей и животных, повреждению сооружений, транспортных средств. Опасные свойства могут проявляться при нормальных и аварийных условиях как у отдельных веществ и материалов, так и при взаимодействии их с веществами и материалами других категорий ГОСТ 19433-88. Грузы опасные. Классификация и маркировка (с Изменением № 1).

Опасные вещества и материалы необходимо хранить в складах I и II степени огнестойкости.

К особо опасным относятся такие опасные вещества и материалы, которые не совместимы с веществами и материалами одной с ними категории по ГОСТ 19433-88. Грузы опасные. Классификация и маркировка (с Изменением № 1).

Особо опасные вещества и материалы следует хранить в складах I и II степени огнестойкости преимущественно в отдельно стоящих зданиях.

## ИТС 46-2019

Опасные и особо опасные вещества и материалы разделяют на классы и подклассы по ГОСТ 19433-88 (см. таблицу 1).

Таблица 1 – Классы и подклассы опасных и особо опасных веществ и материалов

Номер класса, подкласса	Наименование класса, подкласса	Показатели и критерии, характеризующие класс или подкласс
2	Газы сжатые, сжиженные и растворённые под давлением	Вещества, абсолютное давление паров которых при температуре 50°С не менее 300 кПа (3 кгс/см <sup>2</sup> ) или критическая температура которых менее 50°С
2.1	Невоспламеняющиеся неядовитые газы	
2.2	Ядовитые, невоспламеняющиеся газы	Среднесмертельная (летальная) концентрация (ЛК) не превышает 5000 см <sup>3</sup> /м <sup>3</sup>
2.3	Воспламеняющиеся (горючие) газы	Неядовитые газы, образующие воспламеняющиеся смеси с воздухом
2.4	Ядовитые и воспламеняющиеся газы	ЛК не более 5000 см <sup>3</sup> /м <sup>3</sup> . Образуют воспламеняющиеся смеси с воздухом
3	Легковоспламеняющиеся жидкости (ЛВЖ)	( $t_{всп}$ ) которых не более 61°С в закрытом тигле
3.1		ЛВЖ с температурой вспышки ( $t_{всп}$ ) менее -18°С
3.2		ЛВЖ с $t_{всп}$ не менее -18°С, но менее +23°С
3.3		ЛВЖ с $t_{всп}$ не менее +23°С, но не более +61°С
4	Легковоспламеняющиеся твёрдые вещества (ЛВТ)	
4.1	ЛВТ	1) твёрдые вещества, способные воспламениться от кратковременно го (до 30 с) воздействия источника зажигания с низкой энергией (пламя спички, искра, тлеющая сигарета и т.п.) и распространять пламя со скоростью > 2 мм/с (порошки > 1 мм/с); 2) саморазлагающиеся вещества, склонные к экзотермическому разложению без доступа воздуха при температурах не более 65°С; 3) воспламеняющиеся от трения
4.2	Самовозгорающиеся твёрдые вещества	1) пирофорные вещества, т.е. быстро воспламеняющиеся на воздухе; 2) другие вещества, способные самопроизвольно нагреваться до самовозгорания
4.3	Выделяющие воспламеняющиеся газы при взаимодействии с водой	Вещества, которые при температуре > 20 ± 5°С при взаимодействии с водой выделяют воспламеняющиеся газы с интенсивностью не менее 1 дм <sup>3</sup> /кг ч

## Продолжение таблицы 1

Номер класса, подкласса		Наименование подкласса	Показатели и критерии, характеризующие класс или подкласс
5		Окисляющие вещества (ОК) и органические пероксиды (ОП)	
	5.1	Окисляющие вещества	Вещества, поддерживающие горение, вызывающие и (или) способствующие воспламенению веществ в результате экзотермической окислительно-восстановительной реакции, температура разложения которых не более 65°C и (или) время горения смеси окислителя с органическим веществом (дубовыми опилками) не более времени горения смеси эталонного окислителя (персульфат аммония) с дубовыми опилками
	5.2	Органические пероксиды	Вещества, содержащие в своём составе функциональную группу $R - O - OR$ , $1 2+ +$ , могут рассматриваться как производные пероксида водорода, у которых один или два атома водорода замещены органическими радикалами. Эти вещества термически неустойчивы, подвергаются самоускоряющемуся экзотермическому разложению с возможностью взрыва. Чувствительны к удару и трению
6	6.1	Ядовитые вещества	Способные вызывать отравление при вдыхании, попадании внутрь и (или) при контакте с кожей. Среднесмертельная (летальная) доза ЛД при введении в желудок жидкости – до 500 мг/кг, твёрдого вещества – до 200 мг/кг. ЛД при нанесении на кожу – до 1000 мг/кг. ЛК при вдыхании пыли – до 10 мг/дм <sup>3</sup> . Коэффициент возможности ингаляционного отравления (КВИО) не менее 0,2 мг/дм <sup>3</sup> . КВИО равен отношению концентрации насыщенных паров ядовитого вещества при температуре 20°C к значению среднесмертельной концентрации
8		Едкие и (или) коррозионные вещества	Вещества или их водные растворы, которые при непосредственном контакте вызывают видимый некроз ткани животных (белых крыс) за период не более 4 ч и (или) коррозионные вещества и их водные растворы, вызывающие коррозию стальной (сталь СТ3) или алюминиевой (А6) поверхности со скоростью не менее 6,25 мм в год при температуре 55°C

Номер класса, подкласса		Наименование подкласса	Показатели и критерии, характеризующие класс или подкласс
	8.1	Едкие и (или) коррозионные вещества, обладающие кислотными свойствами и оказывающие некротизирующее действие на живую ткань и (или) коррозионное действие на металлы	
	8.2	Едкие и (или) коррозионные вещества, обладающие основными свойствами и оказывающие некротизирующее действие на живую ткань и (или) коррозионное действие на металлы	
	8.3	Разные едкие и (или) коррозионные вещества	Вещества, не отнесённые к подклассу 8.1 и 8.2, но оказывающие некротизирующее действие на живую ткань и (или) коррозионное действие на металлы
9	9.1	Прочие опасные вещества	Вещества, не отнесённые к классам 1-8:
			1) жидкости с температурой вспышки более 61 °С, но не более 90°С;
			2) твёрдые вещества, воспламеняющиеся от действия (не менее 30 с), но не более 120 с газовой горелки;
			3) вещества, которые в условиях специальных испытаний способны самонагреться до температуры более 200°С за время не более 24 ч при температуре окружающей среды 140°С;
			4) вещества, которые при взаимодействии с водой выделяют воспламеняющиеся газы с интенсивностью более 0,5дм <sup>3</sup> /кг ч, но менее 1 дм <sup>3</sup> /кг ч;
			5) вещества, которые после начала их термического разложения в одном месте распространяют его на всю массу;
			6) ядовитые вещества, которые способны вызвать отравление при вдыхании паров или пыли, попадании внутрь и (или) при контакте с кожей и характеризующиеся одним из следующих показателей и критериев: ЛД при

Номер класса, подкласса	Наименование подкласса	Показатели и критерии, характеризующие класс или подкласс
		введении в желудок для твёрдых веществ более 200 мг/кг, но не более 2000 мг/кг, для жидких веществ – более 500 мг/кг, но не более 2000 мг/кг. ЛД при нанесении на кожу – более 1000 мг/кг, но не более 2500 мг/кг; ЛК при вдыхании – более 10 мг/дм <sup>3</sup> , но не более 20 мг/дм <sup>3</sup> ;
		7) едкие и коррозионные вещества, характеризующиеся следующими показателями и критериями: время контакта, вызывающее видимый некроз кожной ткани животных (белых крыс) – более 4 ч, но не более 24 ч; скорость коррозии стальной (марки СТЗ) или алюминиевой (марки А6) поверхности не менее 1 мм в год, но не более 6,25 мм в год
9.2	Вещества, обладающие видами опасности, проявление которых представляет опасность при их хранении (транспортировании) навалом	1) горючие твёрдые вещества; 2) вещества, способные выделять воспламеняющиеся газы при взаимодействии с водой; 3) ядовитые вещества с ЛД при введении внутрь более 5000 мг/кг, но не более 10 000 мг/кг, или с ЛД при нанесении на кожу более 2500 мг/кг, но не более 5000 мг/кг, или с ЛК при вдыхании более 20 мг/дм <sup>3</sup> , но не более 75 мг/дм <sup>3</sup> ; 4) едкие и (или) коррозионные вещества, характеризующиеся временем контакта, вызывающим видимый некроз кожной ткани животных (белых крыс) более 24 ч, но не более 48 ч или скоростью коррозии стальной или алюминиевой поверхности – не менее 0,35 мм в год, но не более 1 мм в год; 5) вещества, снижающие содержание кислорода в помещении

В зависимости от функциональной предназначенности выделяют две основные группы складов:

1) производственные склады – внутренние структурные подразделения предприятия, которые обеспечивают хранение материально-технических ценностей, необходимых для производства готовой продукции, и непосредственно готовой продукции предприятия как конечного результата производства;

2) товарные склады. Согласно ст. 907 ГК РФ товарным складом признаётся организация, осуществляющая в качестве предпринимательской деятельности хранение товаров и оказывающая связанные с хранением услуги. То есть речь идёт об организации, предназначенной для хранения товаров сторонних организаций.

## ИТС 46-2019

В соответствии с нормами Федерального закона «О промышленной безопасности опасных производственных объектов» от 21.07.1997 № 116-ФЗ склады относятся к категории опасных производственных объектов, если на них хранятся такие опасные вещества как:

а) воспламеняющиеся вещества – газы, которые при нормальном давлении и в смеси с воздухом становятся воспламеняющимися и температура кипения которых при нормальном давлении составляет 20°С или ниже;

б) окисляющие вещества – вещества, поддерживающие горение, вызывающие воспламенение и (или) способствующие воспламенению других веществ в результате окислительно-восстановительной экзотермической реакции;

в) горючие вещества – жидкости, газы, способные самовозгораться, а также возгораться от источника зажигания и самостоятельно гореть после его удаления;

г) взрывчатые вещества – вещества, которые при определённых видах внешнего воздействия, способны на очень быстрое самораспространяющееся химическое превращение с выделением тепла и образованием газов;

д) токсичные вещества – вещества, способные при воздействии на живые организмы приводить к их гибели и имеющие следующие характеристики:

– средняя смертельная доза при введении в желудок – от 15 миллиграммов на килограмм до 200 миллиграммов на килограмм включительно;

– средняя смертельная доза при нанесении на кожу – от 50 миллиграммов на килограмм до 400 миллиграммов на килограмм включительно;

– средняя смертельная концентрация в воздухе – от 0,5 миллиграмма на литр до 2 миллиграммов на литр включительно;

е) высокотоксичные вещества – вещества, способные при воздействии на живые организмы приводить к их гибели и имеющие следующие характеристики:

– средняя смертельная доза при введении в желудок – не более 15 миллиграммов на килограмм;

– средняя смертельная доза при нанесении на кожу – не более 50 миллиграммов на килограмм;

– средняя смертельная концентрация в воздухе – не более 0,5 миллиграмма на литр;

ж) вещества, представляющие опасность для окружающей среды, – вещества, характеризующиеся в водной среде следующими показателями острой токсичности:

– средняя смертельная доза при ингаляционном воздействии на рыбу в течение 96 часов – не более 10 миллиграммов на литр;

– средняя концентрация яда, вызывающая определённый эффект при воздействии на дафнии в течение 48 часов, – не более 10 миллиграммов на литр;

– средняя ингибирующая концентрация при воздействии на водоросли в течение 72 часов – не более 10 миллиграммов на литр.

К опасным производственным объектам также относятся склады, на которых осуществляется хранение растительного сырья, в процессе хранения которого образуются взрывоопасные пылевоздушные смеси, способные самовозгораться, возгораться от источника зажигания и самостоятельно гореть



после его удаления, а также осуществляется хранение зерна, продуктов его переработки и комбикормового сырья, склонных к самосогреванию и самовозгоранию. Образование пылевоздушных смесей, которые не уступают по характеристикам взрыва парогазовоздушным смесям углеводородов и сжиженных газов, – наиболее весомый признак опасности технологических процессов указанных предприятий, но не единственный. Применение на предприятиях большого количества оборудования, работающего под давлением, грузоподъемных механизмов, систем газопотребления, сложных систем и комплексов энергоснабжения в совокупности с пылевоздушными смесями может существенно повышать характеристики взрывоопасности производств – гибридные пылегазовоздушные смеси по своим характеристикам значительно превышают взрывоопасность как пыли -, так и газозвудушных смесей.

Неотъемлемой частью складского хозяйства являются транспортные средства, которые так же, как и складированные грузы, являются источником эмиссий. Способ транспортирования грузов может быть тарный и бестарный. Используют различные виды транспортных средств:

- в зависимости от назначения и места действия – внешний (железнодорожный, автомобильный) и внутренний;

- в зависимости от места перемещения грузов – напольный (тележки, электрокары, аккумуляторные тягачи и т.п.) и подвесной (электротали, конвейеры, кран-балки);

- в зависимости от режима работы - транспортные средства непрерывного (конвейерные системы и т.п.) и периодического действия (автомшины, самоходные тележки и т.п.);

- по направлениям движения – транспортные средства для горизонтального (транспортёры, рольганги), вертикального (лифты, элеваторы и т.п.) и смешанного перемещения (краны, канатные и монорельсовые дороги);

- по уровню автоматизации – автоматические, механизированные, ручные;

- по виду перемещаемых грузов – транспортные средства для перемещения сыпучих, наливных и штучных грузов.

Для хранения жидкостей и газов в нефтехимической отрасли используется различное ёмкостное оборудование: ёмкостные стальные аппараты, резервуары, газгольдеры. Наиболее распространённым ёмкостным оборудованием являются стальные резервуары различной вместимости, которые делятся на горизонтальные для жидких и газообразных сред, вертикальные для жидких сред и вертикальные для газов, шаровые (газгольдеры) для сжиженных газов.

Для транспортировки жидких продуктов применяются транспортные ёмкости. Транспортные ёмкости представляют собой, как правило, горизонтальные стальные аппараты, устанавливаемые на автотранспортные и железнодорожные шасси.

В зависимости от качественных характеристик жидкостей и газов, обращающихся в резервуарах, различают резервуары (транспортные ёмкости):

- а) предназначенные для жидкостей;

- б) предназначенные для сжиженных и сжатых газов.

## **Раздел 2. Описание организационных и технологических процессов, используемых для решения рассматриваемой межотраслевой проблемы**

### **2.1 Хранение и складирование газов**

Способы хранения газов зависят от вида газа, его объема и давления. Для хранения газов используют сосуды, резервуары и газгольдеры.

Сосуд – это изделие (устройство), имеющее внутреннюю полость, предназначенную для проведения химических, тепловых и других технологических процессов, а также для хранения и транспортирования газообразных, жидких и других веществ.

Резервуар – герметично закрываемая или открытая емкость для хранения жидкостей и газов. Широко распространены металлические и железобетонные резервуары. В зависимости от назначения и вида хранимого вещества резервуары покрывают слоем теплоизоляции и (или) гидроизоляции, а их внутренние стенки облицовывают (например, кислотоупорными материалами).

Газгольдер – резервуар для приема, хранения и выдачи газа в установки по его переработке. Газгольдеры предназначены для хранения газов на металлургических, коксохимических и газовых заводах, в химической и нефтяной промышленности, в городском хозяйстве.

В зависимости от давления, под которым хранится газ, газгольдеры подразделяют на газгольдеры высокого и низкого давления.

#### **2.1.1 Газгольдеры высокого давления**

Небольшие объемы газа могут помещать в стальные баллоны цилиндрической формы с давлением наполнения 200 бар. Такие баллоны обладают емкостью 50 л и при нормальных условиях (0°C; 1,013 бар) содержат около 10 м<sup>3</sup> газа; они удобны в обращении, легки в перевозке и всегда доступны. Рабочее давление в них устанавливается посредством редукционного клапана. Стальной баллон сжатого газа снабжается специальной маркировкой и (или) ярлыком с предупреждением об опасности, а также покрытием соответствующего цвета.

К газгольдерам высокого давления также можно отнести горизонтально или вертикально расположенные стальные сосуды цилиндрической формы для хранения средних объемов газа, которые используют, например, в качестве компенсационного буфера в компрессорных установках с резко меняющимся газопотреблением.

Для хранения больших объемов газов широко используют сосуды сферической формы из сварных стальных пластин. Такие шаровые резервуары обладают наиболее благоприятной формой для восприятия исходящих от сжатого газа сил, поэтому толщина их стенок вдвое меньше толщины стенок

цилиндрических сосудов, рассчитанных на такое же давление. Большие шаровые резервуары для сжатых газов рассчитаны на максимальное давление до 25 бар.

При таком давлении ряд технических газов находится в жидком состоянии, поскольку их критическая температура выше температуры окружающей среды, а критическое давление составляет всего несколько бар. Например, для пропана критическая температура составляет 96,8°С, а критическое давление – 42,6 бар; для аммиака критическая температура – 132,4°С, а критическое давление – 112,6 бар.

Сферические одностенные резервуары используют для хранения под давлением топливных газов и легкоиспаряющихся веществ. В зависимости от выполняемой функции сферические резервуары отличаются вместимостью и рабочим давлением. Резервуары, используемые для хранения топливных газов, имеют, как правило, большой диаметр, а рабочее давление в них обычно не превышает 10 бар.

Резервуары для легко испаряющихся веществ чаще всего имеют меньшие диаметры (10–18 м), их проектируют в расчете на гораздо большее эксплуатационное давление, достигающее до 40 бар.

Резервуары со сжатым горючим газом хранят в специальной защитной зоне, в которой абсолютно исключаются зоны воспламенения.

## 2.1.2 Газгольдеры низкого давления

Газгольдеры переменного объема могут быть мокрые и сухие, давление газа в них не превышает 0,05 бар (то есть это газгольдеры низкого давления).

Мокрые газгольдеры имеют вместимость 100–32000 м<sup>3</sup>. Мокрые газгольдеры состоят из стоящего в водяном бассейне открытого низу стального цилиндра. Снизу газовая камера уплотнена водой. Когда газ закачивается в резервуар, тот приподнимается с дна водяного бассейна. Своим весом он давит на хранимый газ, обеспечивая его сжатие. Резервуар может подниматься до уровня воды в бассейне. Увеличенная газовая камера соответствует емкости хранилища. Более значительную емкость хранилища создают шаровые резервуары с несколькими телескопически входящими друг в друга сосудами.

Сухие газгольдеры вместимостью 10–100000 м<sup>3</sup> представляют собой цилиндр с плоским дном. Внутри газгольдера перемещается дисковый механизм (поршень), плотно прилегающий к внутренней поверхности цилиндра и делящий пространство резервуара на две камеры. Диск направляется роликами и обеспечивает газонепроницаемое уплотнение относительно стенки резервуара посредством заполнения запирающего зазора между диском и стенкой в уплотнительной канавке резервуара жидкотекучими тяжелыми смазочными материалами.

Битумные смазки подаются сверху по периметру на внутреннюю стенку и собираются в уплотнительной канавке, образуя, таким образом, гидравлический затвор, после чего материал стекает вниз, где улавливается и повторно подкачивается к крышке резервуара. Диск своим весом давит на хранимый газ,

создавая необходимое для транспортировки газа давление. При закачивании газа в резервуар диск поднимается, при опорожнении – опускается вниз.

Мягкие резервуары для хранения газа используют для хранения азота, водорода, аргона и природного газа, а также легковоспламеняющихся газов, таких как ацетилен. Мягкие резервуары для хранения газа широко используют в промышленности, особенно при хранении газа низкого давления объемом от 2 до 400 м<sup>3</sup>.

В современном газовом хозяйстве используются следующие способы хранения природного газа:

- в газгольдерах низкого и среднего давления;
- в трубах под высоким давлением;
- в газопроводах;
- в естественных подземных хранилищах;
- в сжиженном виде и др.

### **2.1.3 Хранение газа в газгольдерах низкого и среднего давления**

Газгольдеры низкого давления широко применяются в качестве буферной емкости в распределительной системе для сглаживания суточной неравномерности потребления газа.

Из двух типов газгольдеров низкого давления сухие газгольдеры имеют преимущества перед мокрыми: меньший расход металла на изготовление и меньшие эксплуатационные расходы.

Недостатками сухих газгольдеров являются трудность обеспечения их герметичности, сложность монтажа, большие габариты.

В последнее время стали широко применять газгольдеры среднего давления. Хранение газа в них происходит при давлениях 6–8 бар. Газгольдеры среднего давления представляют собой горизонтальные, вертикальные или сферические емкости различных габаритов.

При подаче газа по магистральным газопроводам газгольдеры среднего давления устанавливают за газораспределительной станцией.

При «провалах» потребления газ от газораспределительной станции направляется к газгольдерному парку, где проходит через первую ступень регуляторов давления и поступает в газгольдеры на временное хранения до «скачка» потребления. При увеличении потребления газ газгольдеров через вторую ступень регуляторов давления поступает в городскую сеть.

Преимуществом газгольдеров среднего давления является простота их сооружения из-за отсутствия подвижных устройств.

### **2.1.4 Хранение газа в трубах под высоким давлением**

Хранение газа в трубах под высоким давлением позволяет значительно сокращать удельный расход металла на 1 норм. м<sup>3</sup> хранимого газа по сравнению с хранением газа в газгольдерах среднего и низкого давления.

Чтобы уменьшить температурные колебания в трубах, влияющие на объем хранимого газа, их закапывают в землю на глубину до 1 м, а в некоторых случаях – и на большую глубину.

Для заполнения труб газом используют компрессоры высокого давления, поэтому данный подход к хранению газа связан со значительными эксплуатационными расходами, в частности, с расходом энергии на сжатие газа. Для повышения экономичности этого способа хранения газа необходимо использовать энергию сжатого газа при выдаче его из газгольдеров в сеть.

### **2.1.5 Использование действующего магистрального газопровода в качестве газгольдерной емкости**

Последний участок действующего магистрального газопровода можно рассматривать как газгольдерную емкость, которая должна быть использована для сглаживания суточной неравномерности потребления газа. Аккумулирующая способность этого участка зависит от диаметра трубы, протяженности участка, давления и температуры газа.

Опыт эксплуатации действующих магистральных газопроводов показал, что в последних участках газопроводов можно аккумулировать 5–20 % от объема газа, потребляемого в сутки.

Работа последнего участка магистрального газопровода зависит от графика потребления, причем подача газа в газопровод в начальном пункте этого участка (от последней компрессорной станции магистрального газопровода) происходит сравнительно равномерно, в то время как на конце участка отбор газа в течение суток подвержен значительным колебаниям. В соответствии с этим изменяется и давление в конце последнего участка газопровода.

### **2.1.6 Подземное хранение газа**

Для выравнивания неравномерности в сезонном потреблении газа широкое распространение получило его хранение в подземных коллекторах. Этот способ хранения более целесообразен по сравнению с альтернативными вариантами, из-за меньших капитальных затрат и эксплуатационных расходов.

Для подземного хранения газа могут быть использованы различные подземные коллекторы.

Наиболее освоено хранение газа в истощенных нефтяных и газовых пластах. Преимуществом является: существование скважин, которые могут быть использованы (как инъекционные и эксплуатационные), изученность строения и свойств (мощность, пористость, проницаемость, возможные пути миграции, кривые изменения давления и т. п.) геологических формаций, включая скважинные параметры.

Хранение газа может быть осуществлено в пластах-коллекторах, насыщенных водой, однако этот метод хранения имеет чрезвычайно малое число апробаций. Для хранения газа в водоносном пласте закачку газа в пласт можно

осуществить только в том случае, если вода оттесняется от нагнетательной скважины. В пластах, имеющих большой объем и значительное распространение по площади (артезианских бассейнах), вода оттесняется по пласту. Однако в линзовидных коллекторах условия для оттеснения воды по пласту могут быть весьма затруднены. Следовательно, в этом случае, необходимо учитывать гидродинамические свойства пласта, выбранного для хранения газа.

На освоенных подземных хранилищах коллекторами в большинстве случаев служат песчаники.

Площади, занимаемые хранилищами, колеблются в пределах 20–3200 га, мощность коллекторов – 3–100 м и более.

Одним из важных факторов, определяющих эффективность подземного хранения газа, является давление газа в хранилище.

Нижним пределом давления газа в хранилищах является давление, при дальнейшем понижении которого коллектор не будет отдавать газ. За максимальное давление в газохранилищах обычно принимают первоначальное давление в месторождении. Известны, однако, случаи, когда пластовое давление было выше первоначального и при этом не наблюдалось вредных последствий ни в скважинах, ни в пласте.

Давление газа в коллекторе обычно близко к гидростатическому, соответствующему глубине его формирования. Пользуясь этой закономерностью, можно прогнозировать верхний предел давления.

При эксплуатации подземных газохранилищ руководствуются правилом равной добычи на 1 бар понижения давления в хранилище. Эта величина устанавливается для каждого подземного хранилища.

При первоначальной закачке газа в подземное хранилище устанавливают соотношение объем – давление.

При использовании истощенного нефтяного или газового месторождения в качестве подземного хранилища на этапе инженерных изысканий проводят геохимическую съемку (по метану, углекислому газу и (или) гелию) для определения миграций газа.

При эксплуатации хранилища систематически учитывают количество нагнетаемого и извлекаемого газа, чтобы во время обнаружить его утечку. Потери газа могут происходить при утечке через сепараторы у скважин при транспорте газа потребителям (в трубопроводах и компрессорных станциях), при бурении и ремонте скважин, при очистке газа и т.д. Следует учитывать, что расхождение между количеством закачанного газа и количеством отобранного газа может быть следствием неточности измерений.

Прежде чем закачивать газ в подземное хранилище, его подготавливают к закачке путем полной очистки газа от механических примесей (пыли), тяжелых (бензиновых) углеводородов, которые могут конденсироваться в порах пласта, в очистке от компрессорного масла и в осушке газа.

Для очистки от пыли перед компрессорами газ пропускают через специальные скрубберы. Очистка от тяжелых углеводородов осуществляют на отбензинивающих установках. Важное значение имеет очистка газа от компрессорного масла.

Необходимость очистки природного газа, закачиваемого в песчаные коллекторы, от компрессорного масла подтверждается опытом применения вторичных методов добычи нефти.

Если содержание влаги в газе близко к равновесному или превышает его, то для исключения образования газогидратов выполняют осушку газа. При наличии соленой воды в порах пласта закачиваемый чрезмерно сухой газ может спровоцировать обезвоживание соли с одновременной ее кристаллизацией в порах, что также сокращает объем пор. Поэтому осушку газа осуществляют после тщательного исследования пластовых условий хранения газа (температуры, давления, наличия воды и свойств воды), условий движения газа в скважине и газопроводах.

Особенно тщательное исследование проводят при наличии в газе пропана, поскольку пропан является наиболее энергичным гидратообразователем из метанового ряда углеводородов.

При изучении объекта, намеченного в качестве хранилища, изучают: разрезы пород; коллекторские свойства пластов; газо- и водонепроницаемость пород, подстилающих и перекрывающих пласт-хранилище; а также структурные условия залегания и гидрогеология пласта-хранилища. При построении геологического разреза геологи идентифицируют породы в полевых условиях; определяют их мощности, детально описывают наличие прослоев. При изучении коллекторских свойств изучают механические характеристики грунтов в лабораторных условиях (пористость, проницаемость, литологический состав, твердость).

Свойства пород изучают по кернам, каротажным данным и опытными откачкам.

Пласты для подземного хранения газа выбирают таким образом, чтобы покрывающими и подстилающими породами были глинистые упоры, выдержанные по площади. Известняки и мергели в качестве покрышек нежелательны.

Выявляют структурные условия залегания пласта, составляют карту пласта-хранилища с указанием наивысшей точки структуры и ее амплитуды. При изучении гидрогеологии пластов, предназначенных для хранения газа, определяют напор пластовых вод, изменение напора по площади, динамику пластовых вод и их химический состав. Во избежание образования сероводорода желательно, чтобы пластовая вода была с минимальным содержанием сульфат-ионов.

При проектировании под газохранилище водоносных горизонтов, кроме детального изучения геологических условий, необходимы пробные закачки.

При подземном хранении газа соблюдают следующие условия:

- абсолютная замкнутость структуры, отсутствие путей для утечки газа из залежи;
- соответствующая конструкция скважин со сплошной цементацией пород выше коллектора-газохранилища;
- получение полного геологического разреза из скважин для определения возможного изменения пористости и проницаемости породы коллектора-

газохранилища; если подобные изменения отмечены, количество введенного и извлеченного газа тщательно регулируют для того, чтобы предотвратить подтягивание языков воды;

– непрерывный контроль за положением контакта газ-вода в различных точках хранилища (контроль за скоростью потока и поддержание ее) для предотвращения образования конусов воды.

Для наблюдения за состоянием хранилища используют специальные скважины, не применяемые для закачки и отбора газа.

Известны случаи хранения в подземных коллекторах и других газов: гелия, коксового газа, смеси пропана с воздухом и природным газом. При хранении газа в геологических формациях в зависимости от его состава может меняться его качество.

При хранении в подземных условиях коксового газа в нем наблюдается постепенное уменьшение содержания сероводорода и других нежелательных примесей.

Подземное хранение жидких газов получило широкое развитие в последние годы в США в связи с ростом производства жидких газов (пропана и бутана) и отсутствием их сбыта в отдельных районах.

В последнее время для подземного хранения жидких газов начали применять естественные и искусственные пещеры.

Считается, что наиболее дешевые подземные хранилища получаются в соляных залежах и соляных куполах, где создаются соответствующие каверны путем вымывания соли водой. По содержанию соли в выходящей воде и количеству закачиваемой воды можно вычислить объем резервуара.

Для сооружения хранилища в соляных пластах необходимо:

- провести предварительное геологическое обследование для определения точного местоположения будущего хранилища;
- пробурить разведочную скважину для уточнения геологического разреза;
- произвести каротаж в скважине;
- обсадить скважину трубами до кровли соляного пласта;
- спустить эксплуатационные трубы до нижней части соляной толщи;
- произвести вымывание каверны нагнетанием воды через обсадную колонну.

Для хранения сжиженных газов необходимо создавать давление, предотвращающее их испарение, и дополнительное давление для извлечения.

При организации подземного хранения жидких газов соблюдают следующие правила:

– если хранимый сжиженный газ должен откачиваться насосом, то все фитинги и арматура должны рассчитываться на давление не ниже 17,5 бар.;

– максимальное рабочее давление в скважинах не должно превышать  $0,23 \text{ кг/см}^2$  на 1 м покрывающего слоя, т. е. если глубина пласта хранилища будет на 150 м ниже поверхности, то максимальное расчетное рабочее давление не должно превышать  $35 \text{ кг/см}^2$ ; уточненная характеристика перекрывающих пород может в дальнейшем ограничить допустимое рабочее давление;



- упругость паров, определяемая при максимальных эксплуатационных параметрах, не должна превышать допустимого рабочего давления в скважине;
- после окончания бурения скважины для подземного хранения сжиженных газов и до их закачки производится испытание хранилища гидростатическим давлением, эквивалентным упругости паров закачиваемой жидкости (упругость паров определяется при температуре хранения), плюс 7 бар; давление измеряется у головки обсадных труб; испытание считается удовлетворительным, если при закрытой задвижке давление остается постоянным в течение 1 часа после того, как в скважинах установилось равновесие;
- для извлечения сжиженных газов из хранилища применяется насосная откачка или вытеснение водой.

Наряду с хранением сжиженных газов в кавернах соляных пластов для хранения газа используют сланцы, песчаники и известняки. Однако пустоты в этих породах являются результатом их выработки и должны обеспечиваться соответствующим креплением. Стоимость таких хранилищ по сравнению с хранилищами в соляных толщах относительно выше.

### **2.1.7 Хранение природного газа в сжиженном состоянии**

Объем хранимого газа возможно увеличить путем его сжижения при низких температурах.

Весьма важной задачей является выбор материала для хранилища сжиженного природного газа (далее – СПГ). Углеродистые стали обычных марок для этой цели не пригодны из-за требуемых температур сжижения, при которых значительно снижается ударная вязкость сталей и они становятся хрупкими вследствие уменьшения пластичности металла.

Для цветных металлов (меди, алюминия и их сплавов) ударная вязкость с понижением температуры до  $-180^{\circ}\text{C}$  изменяется очень слабо, а ударная вязкость меди даже несколько увеличивается. Поэтому емкости для хранения и транспортировки жидкого кислорода при температуре  $-183^{\circ}\text{C}$  (сосуды Дьюара, стационарные и передвижные емкости, железнодорожные цистерны) изготавливают из меди или латуни.

Добавление никеля к стали улучшает свойства последней при низких температурах. Так, например, для стали с содержанием 3 % Ni резкое уменьшение удлинения происходит при температуре ниже  $-183^{\circ}\text{C}$ .

При хранении СПГ большое значение имеет хорошая теплоизоляция хранилищ, что позволяет сократить потери сжиженного газа от испарения.

Лучшей теплоизоляцией является высокий вакуум между двойными металлическими стенками хранилища. Из пространства между стенками емкости откачивают воздух до остаточного давления 0,001 мм рт. ст. Чтобы создать еще больший вакуум и поддерживать его, в пространстве между стенками помещают активированный уголь или силикагель, которые при низких температурах поглощают большое количество газа. Этим путем создается вакуум, достигающий до  $10^{-7}$  бар. Безвоздушная прослойка является хорошим теплоизолятором.

Нормальное испарение СПГ в таких сосудах составляет 0,8 % в час для 5-литрового сосуда и 0,2 % в час – для 100-литрового сосуда.

Для хранения больших количеств СПГ применяют специальные емкости, состоящие из внутреннего тонкостенного сосуда, изготовленного из тонкой листовой латуни или меди, и внешнего стального кожуха. Пространство между кожухом и сосудом заполняется теплоизоляционными материалами (порошкообразной магнезией, шлаковой ватой) В последнее время в качестве изоляционного материала применяют мипор (микропористый эбонит).

Целесообразнее и проще выполнять хранилища в виде ряда цилиндрических резервуаров, а не в виде одного резервуара больших размеров.

Большие хранилища с жидким природным газом располагают на расстоянии не менее 400 м от возможных источников возгорания (жилых домов, линий высокого напряжения, железных дорог и т.д.).

Метод хранения природного газа в жидком виде для покрытия «пиковых» нагрузок заключается в сжижении природного газа в момент пониженного газопотребления, хранении, затем испарении (регазификации) СПГ и подачи его в городскую газовую сеть в период высоких «пиковых» нагрузок.

Таким образом, при этом методе хранения газа приходится иметь дело с тремя типами инженерных систем: для сжижения, хранения и испарения сжиженного газа. Процесс сжижения газа связан с большими капиталовложениями и эксплуатационными расходами, в частности, с большой затратой энергии.

Испарение сжиженного газа проводят водяным паром или горячей водой. Сжиженный газ подают в испарители насосами. Испарение ведут под тем давлением, под которым надо подать газ в систему газоснабжения. На испарение 1 норм. м<sup>3</sup> газа расходуется 0,26 кг водяного пара.

Такая система испарения не только связана с потерей дорогого низкотемпературного холода, но и с расходом дополнительного количества энергии. Поэтому большое значение приобретает задача рекуперации холода испаряемого сжиженного газа.

Системы хранения и регазификации СПГ состоят из:

- стационарных (или транспортных) криогенных резервуаров, предназначенных для хранения СПГ;
- оборудования, предназначенного для заполнения резервуаров от транспортных цистерн или установок сжижения природного газа;
- оборудования для отпуска природного газа в виде жидкости или газа потребителю;
- контрольно-измерительной аппаратуры и системы автоматического поддержания давления и температуры продукционного газа;
- аппаратуры автоматического контроля и защиты.

Для проведения технологических операций в системах транспортирования и хранения СПГ используют следующие сжиженные и газообразные продукты:

- СПГ по ТУ 51-03-03-85, ТУ 0271-076-00480689-99 или по другим техническим условиям конкретного потребителя для наполнения транспортных цистерн, резервуаров-хранилищ;

- газообразный природный газ, полученный путем газификации СПГ, для наддува систем хранения и транспортирования, в которых содержится СПГ;
- азот газообразный по ГОСТ 9293 для очистки систем транспортирования и хранения от кислорода воздуха и для их очистки от природного газа;
- азот жидкий по ГОСТ 9293-74 (ИСО 2435-73). Азот газообразный и жидкий. Технические условия для очистки от воздуха и одновременного захлаживания систем транспортирования и хранения.

Электрооборудование, применяемое при работе с СПГ, должно быть во взрывобезопасном исполнении.

В состав резервуаров для хранения СПГ входят следующие газо- и трубопроводы:

- подачи СПГ из транспортного (или стационарного) резервуара;
- подачи СПГ на газификаторы;
- подачи регазифицированного газа потребителю;
- газопроводы (или ответвления) для продувки резервуаров;
- газопроводы сброса газа на свечу;
- вспомогательные газопроводы (отбор проб и т.д.);
- трубопроводы подачи воды на орошение резервуаров (в случае использования двух и более резервуаров).

Резервуары для хранения СПГ должны быть окружены обваловкой, препятствующей разливу СПГ.

Хранение СПГ в резервуарах может осуществляться с непрерывным или периодическим газосбросом образующихся паров и отведением их в систему утилизации или на факельное устройство (на свечу). Во всех случаях давление в резервуаре не должно падать ниже 0,11 МПа (0,1 бар).

В процессе хранения СПГ должны контролироваться давление и уровень жидкости в резервуаре, и состояние его теплоизоляции.

Давление в резервуаре должно поддерживаться автоматическим регулятором давления.

Перед дозаправкой резервуара из цистерны следует брать анализ продукта в цистерне на содержание примесей.

### **2.1.7.1 Технологический газосброс паров СПГ**

Газосброс природного газа является технологической операцией, применяемой для сброса избытков газа или отработанного газа из элементов стационарных криогенных систем хранения (резервуаров, трубопроводов, подстыковочных узлов коммуникации, узлов рассечек и т.п.), транспортных резервуаров, а также при эвакуации газа из других криогенных аппаратов и установок.

Газообразный ПГ и пары СПГ сбрасывают в специальные газоприемные устройства, возвращают на производство СПГ или в другой технологический цикл работы криогенных систем, возвращают в общепромышленную газовую сеть, и лишь при невозможности вышеперечисленного сбрасывают в атмосферу.

При возврате сбрасываемого ПГ на производство или в технологический цикл чистота возвращаемого СПГ должна соответствовать требованиям производства или требованиям технологии работы криогенной системы.

Выброс паров в атмосферу может производиться с дожиганием их в специальном факельном устройстве. В отдельных случаях, например, при срабатывании с предохранительных клапанов и разрывных мембран, при проведении газосброса в пути следования цистерны допускают выброс газа и паров без дожигания в установленном порядке.

### **2.1.7.2 Газосброс с последующим дожиганием**

Дожигание паров СПГ производят с целью предотвращения образования в окружающем пространстве зоны взрыво- и пожароопасных смесей, а также для обеспечения концентраций на уровне ниже ПДК р.з. в помещениях и на открытой площадке и ПДК с. в районах населенных пунктов.

Дожигание производят в специальном факельном устройстве, состоящем, как правило, из трубного факельного ствола и оголовка, на выходе из которого формируется факел пламени.

Высота факельного ствола и его месторасположение выбирают с таким расчетом, чтобы обеспечить:

- свободный доступ к факелу горения воздуха, необходимого для полного сгорания паров СПГ;
- исключение теплового воздействия факела горения на окружающие объекты и людей.

Размеры факела пламени при дожигании (высота, длина, ширина) и его тепловые характеристики (температура и степень излучения факела, температура продуктов сгорания), необходимые для выбора расположения мест дожигания и безопасных расстояний до объектов и сооружений, определяются специальным расчетом проектной организации с учетом начальных параметров выбрасываемого газа (расхода, скорости истечения, температуры и влажности воздуха и др.).

Систему газосброса паров на дожигание оборудуют устройствами для ее продувки негорючим газом (азотом, углекислым газом).

Последовательность операций при сбросе паров СПГ с дожиганием такова:

- продуть подводящую газосбросную магистраль и дожигающее устройство азотом;
- после окончания продувки включить в работу систему поджигания;
- подать пары СПГ в магистраль газосброса и на дожигающее устройство и произвести воспламенение выбрасываемых паров;
- выключить систему поджигания;
- провести газосброс и дожигание сбрасываемого количества газа;
- прекратить подачу паров СПГ на газосброс и дожигание;
- продуть подводящую газосбросную магистраль и факельное устройство азотом (углекислым газом) и закрыть продувку.

### 2.1.7.3 Газосброс без дожигания

Газосброс паров СПГ и «теплого» природного газа в атмосферу без дожигания из элементов стационарных криогенных систем производят в случаях, когда по условиям эксплуатации нет возможности отвести сбрасываемый газ или пары СПГ на факельное устройство (отдельные случаи срабатывания с предохранительных клапанов и разрывных мембран, проверка срабатывания предохранительных клапанов, выброс газа через продувочные свечи узлов расщелок и участков трубопроводов, продувка импульсных линий измерительных приборов и т.п.), а также при эпизодических технологических и аварийных выбросах. Также допускают газосброс без дожигания из транспортных и транспортируемых средств (цистерн, резервуаров) в пути следования и на промежуточных стоянках.

Газосброс без дожигания производят, как правило, через трубные стояки с направлением истечения вертикально вверх при наименьшем возможном диаметре выходного сечения трубы с наибольшей возможной скоростью истечения паров или газа в атмосферу.

Допускают применение и других устройств для выпуска газа и паров СПГ в атмосферу. Их применение должно быть обосновано разработчиком устройств и согласовано в установленном порядке.

Стояки для газосброса ПГ в атмосферу без дожигания могут выводить непосредственно над сооружением, из которого производится газосброс, или располагаться отдельно на открытой площадке. Открытой считается площадка, расположенная на территории какого-либо объекта вне «мертвых» зон зданий и сооружений. «Мертвыми» зонами считаются застойные зоны или зоны рециркуляции воздуха около зданий и сооружений, образующиеся при обтекании их ветровым потоком. Размеры «мертвых» зон определяются в соответствии с нормами, приведенными в «Руководстве по расчету загрязнения воздуха на промышленных площадках».

Места расположения стояков и их высоту выбирают с таким расчетом, чтобы при заданных расходах газосброса и диаметре выходного сечения газосбросного патрубка обеспечить условия, при которых струя дренируемого газа не достигает:

- зданий и сооружений;
- мест размещения обслуживающего персонала;
- мест расположения воздухозаборных устройств вентиляционных и других подобных систем.

Размеры пожароопасной зоны струи газа (с содержанием в ней ПГ 5 % и более по объему) при заданных начальных параметрах струи (скорости и температуры истечения) и заданной скорости ветра определяют специальным расчетом, на основании результатов которого проектной организацией производится выбор безопасных расстояний.

Для выбора мест расположения воздухозаборных устройств оценку размеров зон загазованности вокруг среза трубы свечи производят по установленным нормам, исходя из условия рассеивания сбрасываемых паров

СПГ только ветром в соответствии с «Руководством по расчету загрязнения воздуха на промышленных площадках».

Устройство газосбросной трубы и условия сброса должны обеспечивать эффективное рассеивание сбрасываемых газов, исключая образование взрывоопасных концентраций в зоне размещения технологического оборудования, зданий и сооружений комплекса.

Выходное сечение газосбросного стояка, выведенного над зданием или сооружением, располагают выше среднего уровня «мертвой» зоны над крышей здания цеха или купола сооружения на значение вертикальной полуширины опасной зоны струи дренируемого газа при сносе ее ветром, но на высоте не менее 3 м выше самой высокой точки сооружений, если последние попадают в опасную зону дренируемой струи при сносе ее ветром в любом направлении по горизонтали от выходного сечения стояка.

Конструкция газосбросного стояка или продувочной свечи должна обеспечивать предотвращение попадания пыли и влаги из атмосферы в подводящую газосбросную магистраль.

При проведении эпизодических технологических газосбросов производят продувку газосбросных магистралей азотом или другим негорючим газом перед началом и после окончания газосброса.

Пары СПГ, сбрасываемые в атмосферу без дожигания при выполнении штатных технологических операций, подогревают по меньшей мере до состояния «нейтральной плавучести», т.е. до температуры не ниже  $-110^{\circ}\text{C}$  (163 К).

Последовательность операций при газосбросе без дожигания такова:

- продуть газосбросную магистраль азотом или другим негорючим газом;
- не позже чем через 2 мин после окончания продувки, начать сброс паров СПГ;
- не позже чем через 2 мин после окончания сброса паров СПГ провести продувку дренажной магистрали азотом или другим негорючим газом;
- закрыть продувку.

Работы, связанные с наполнением и опорожнением резервуаров, относятся к газоопасным, в соответствии с ТОИ Р-112-17-95. Инструкция по организации безопасного проведения газоопасных работ на предприятиях, утв. приказом Минтопэнерго РФ от 04.07.1995 № 144.

## **2.1.8 Другие способы аккумуляции газа**

### **2.1.8.1 Хранение газа в сорбенте**

Исследование адсорбентов показало, что некоторые из них, например, фуллерова земля, при низких температурах ( $-150^{\circ}\text{C}$  и ниже) способны поглощать значительное количество метана 1 м<sup>3</sup> фуллеровой земли при низкой температуре может поглотить до 315 норм. м<sup>3</sup> метана. В качестве основного преимущества этого метода хранения природного газа можно указать на более высокую безопасность по сравнению с хранением газа в сжиженном виде.

### 2.1.8.2 Хранение газа в растворенном виде

Этот метод хранения газа заключается в растворении предварительно охлажденного природного газа в холодном жидком пропане. Газ абсорбируется пропаном, и смесь хранится в изолированных хранилищах, внутри, которых имеются холодильники, по которым циркулирует охлаждающий реагент для поддержания необходимой температуры. Условия хранения: давление 15 бар и температура  $-100^{\circ}\text{C}$ .

### 2.1.8.3 Хранение газа в виде гидратов

Используя свойства природного газа образовывать в присутствии воды кристаллогидраты (при определенном давлении и температуре), организуют хранение газа в твердом виде.

1 м<sup>3</sup> гидрата метана содержит 128 кг метана и 864 кг воды. При нормальных условиях 128 кг метана занимают объем 180 норм. м<sup>3</sup>. Следовательно, гидрат метана в твердом виде занимает объем в 180 раз меньше, чем газообразный метан.

## 2.2. Хранение и складирование жидкостей

Жидкости для химической промышленности хранят преимущественно в закрытых емкостях. Материалы, из которых изготовлены такие емкости, должны обладать стойкостью к действию содержащихся в них жидкостей и, в свою очередь, не загрязнять их.

Небольшие объемы жидкостей (примерно до 100 литров) могут содержаться в пластиковых баллонах или (в случае жидкостей с высокой агрессивностью) в оплетенных стеклянных бутылках.

Средние объемы (до нескольких десятков тысяч литров) хранят в цистернах из армированной стекловолокном пластмассы или стали.

В резервуарных парках для хранения очень больших объемов жидкостей (до нескольких десятков тысяч кубометров) баки имеют форму усеченного цилиндра или шара.

Резервуары вертикальные стальные являются наиболее распространенными хранилищами для жидкостей. Они по внутреннему давлению подразделяются на резервуары:

- без давления (с понтоном, плавающей крышкой и др.);
- низкого давления (2 кПа или вакуум 250 Па);
- повышенного давления (70 кПа или вакуум до 1 кПа).

Резервуар покоится на основании, состоящем из надежно уплотненного грунта и песчаной подушки, поверх которой нанесен слой изоляции для предохранения днища от коррозии. Основания резервуаров для хранения токсичных веществ покрывают бетоном. Резервуары могут иметь коническую, сферическую и сфероидальную форму покрытий. Некоторые резервуары

снабжены неподвижной выпуклой крышкой. Пространство между поверхностью жидкости и крышкой заполнено или воздухом, или (в случае взрывоопасных жидкостей) защитным газом, например, азотом.

Вертикальные резервуары могут изготавливаться с плавающей крышей или понтоном. Плавающая крыша (крышка), находящаяся внутри резервуара на поверхности жидкости, предназначена для сокращения потерь ее от испарения и исключения возможности возникновения взрыва и пожара.

Для того чтобы предотвратить повышение давления или вакуума сверх допустимых значений, на крышках резервуаров устанавливают грузовые дыхательные клапаны.

Предусматривают также установку предохранительных клапанов с разрывной мембраной, предотвращающей повышение давления или вакуума выше допустимых значений при отказе дыхательных клапанов.

В комплекте с дыхательными и предохранительными клапанами на резервуарах устанавливают огнепреградители, закрывающие доступ в резервуар извне пламени или искрам.

Резервуары с плавающими и неподвижными крышами пригодны для хранения жидкостей с низкой упругостью паров.

Сферические резервуары используют для хранения жидкостей с высокой упругостью паров или для сжиженных газов. Сферическая форма более всего подходит для восприятия усилий сжатия упругости паров.

Они могут работать при давлении до 25 кПа и вакууме до 980 Па. Эти резервуары снабжены кольцами жесткости, опоясывающими резервуар на расчетных расстояниях друг от друга.

Условия хранения кислот и щелочей выбирают в зависимости от их физико-химических свойств. Запрещается хранение кислот и щелочей в подвалах, полуподвальных помещениях и верхних этажах зданий. На складе для хранения кислот должны быть установлены емкости для хранения необходимого количества извести, соды для нейтрализации случайно разлитых жидкостей, а также песка для их сбора.

Легковоспламеняющиеся и горючие жидкие вещества (бензин, ацетон, керосин, масла органические и др.) надлежит хранить с соблюдением требований пожарной безопасности в помещениях с несгораемыми конструкциями или в помещениях, заглубленных в землю, оборудованных вентиляцией в соответствии с требованиями Федеральных норм и правил в области промышленной безопасности «Правила безопасности химически опасных производственных объектов».

### **2.3 Хранение и складирование жидкостей и сжиженных газов**

Для хранения и складирования жидких материалов и сжиженных газов используют следующие виды резервуаров и контейнеров: резервуары без крыши; резервуары с плавающей крышей; резервуары с неподвижной фиксированной крышей; надземные горизонтальные баки-хранилища для хранения под атмосферным давлением; вертикальные герметичные баки-емкости;



горизонтальные герметичные баки-емкости; засыпные цистерны; сферические герметичные резервуары; резервуары с подъемной крышей (переменное паровое пространство); резервуары с системой охлаждения; подземные резервуары.

Резервуары подразделяются на типы в зависимости от назначения и условий эксплуатации.

В качестве основных типов применяются резервуары стальные вертикальные и горизонтальные.

## **2.3.1 Резервуары для хранения и складирования жидкостей и сжиженных газов**

### **2.3.1.1 Вертикальные резервуары**

Вертикальные стальные цилиндрические резервуары вместимостью от 100 до 50000 тыс. м<sup>3</sup> подразделяют на резервуары:

- со стационарной крышей, рассчитанные на избыточное давление 0,002 МПа, вакуум 0,001 МПа;
- со стационарной крышей, рассчитанные на повышенное давление 0,069 МПа, вакуум 0,001 МПа;
- с понтоном и плавающей крышей (без давления);
- резервуары с защитной (двойной) стенкой;
- резервуары с двойной стенкой;
- резервуары, предназначенные для эксплуатации в северных районах.

В зависимости от объема и места расположения резервуары подразделяют на три класса:

- класс I – особо опасные резервуары: объемами 10000 м<sup>3</sup> и более; резервуары объемами 5000 м<sup>3</sup> и более, расположенные непосредственно по берегам рек, крупных водоемов и в черте городской застройки;
- класс II – резервуары повышенной опасности: объемами от 5000 м<sup>3</sup> до 10000 м<sup>3</sup>;
- класс III – опасные резервуары: объемами от 100 м<sup>3</sup> до 5000 м<sup>3</sup>.

Для стальных вертикальных цилиндрических резервуаров применяют следующее оборудование:

- дыхательные клапаны;
- предохранительные клапаны;
- стационарные пробоотборники: – сниженный порционный с клапанами;
- огневые предохранители;
- приборы контроля и сигнализации;
- противопожарное оборудование;
- сифонный водоспускной кран;
- вентиляционные патрубки;
- приемораздаточные патрубки;
- люки-лазы;
- люки световые;

- люки измерительные;
- диски-отражатели.

### **2.3.1.2 Горизонтальные резервуары**

Типы, основные размеры стальных горизонтальных резервуаров должны соответствовать ГОСТ 17032-2010.

Горизонтальные резервуары можно располагать на поверхности земли или заглублять.

Горизонтальные резервуары устанавливаются и крепятся так, чтобы при заполнении и опорожнении не возникали существенные изменения вместимости, например, вследствие деформации, прогибов или смещения резервуара, меток отсчета и встраиваемых деталей.

Горизонтальные резервуары оснащают стационарно встроенным оборудованием: дыхательными клапанами, огневыми предохранителями, измерительными люками, измерительными трубами и другими необходимыми устройствами.

Для контроля давления в резервуарах рекомендуется устанавливать автоматические сигнализаторы предельных значений давления и вакуума и другие приборы.

### **2.3.1.3 Резервуары для хранения нефтепродуктов**

Выбор резервуара для хранения нефтепродукта должен соответствовать требованиям ГОСТ 1510-84 и быть обоснован технико-экономическими расчетами в зависимости от характеристик нефтепродукта, условий эксплуатации, с учетом минимизации потерь от испарения при хранении.

Резервуары для нефтепродуктов должны сохранять герметичность в течение не менее 10 лет при соблюдении требований эксплуатационной документации на технологические системы.

Конструкция резервуаров должна предусматривать возможность проведения механизированной пожаровзрывобезопасной очистки от остатков хранимого нефтепродукта, дегазации и продувки при их ремонте, обеспечивать проведение операций по опорожнению, очистке от шламов, удалению подтоварной воды.

Запорную арматуру, устанавливаемую на резервуарах, выполняют по первому классу герметичности в соответствии с требованиями действующих нормативных документов. Крышки, заглушки и соединения фланцев, патрубков, штуцеров и т.п. снабжают прокладками, выполненными из материалов, устойчивых к воздействию нефтепродуктов и окружающей среды в условиях эксплуатации.

Резервуары для нефтепродуктов оснащают следующими типами приборов и средствами автоматизации:

- местным и дистанционным измерителями уровня нефтепродукта в резервуаре;

- сигнализаторами максимального оперативного уровня нефтепродукта в резервуаре;
- сигнализатором максимального (аварийного) уровня нефтепродукта в резервуаре;
- дистанционным измерителем средней температуры нефтепродукта в резервуаре;
- местным и дистанционным измерителями температуры нефтепродукта в районе приемо-раздаточных патрубков в резервуаре, оснащенный устройством для подогрева;
- пожарными извещателями автоматического действия и средствами включения системы пожаротушения;
- дистанционным сигнализатором загазованности над плавающей крышей;
- сниженным пробоотборником;
- сигнализатором верхнего положения понтона.

#### **2.3.1.4 Резервуары с защитной и с двойной стенкой («стакан в стакане»)**

Резервуары с защитной стенкой состоят из основного (внутреннего резервуара), предназначенного для хранения продукта, и защитного (наружного резервуара), предназначенного для удержания продукта в случае аварии или нарушения герметичности основного резервуара. Основной резервуар может выполняться со стационарной крышей или с плавающей крышей. Защитный резервуар выполняется в виде открытого «стакана», в котором установлен основной резервуар. При наличии на защитном резервуаре атмосферного козырька, перекрывающего межстенное пространство между наружной и внутренней стенками, должна быть обеспечена вентиляция межстенного пространства путем установки вентиляционных патрубков, равномерно расположенных по периметру на расстоянии не более 10 м друг от друга.

#### **2.3.1.5 Резервуары с двойной стенкой**

Конструкция резервуаров предусматривает установку систем контроля герметичности межстенного пространства. Периодический контроль герметичности межстенного пространства двухстенных горизонтальных резервуаров может проводиться:

- путем периодических пневматических испытаний. Испытания должны проводиться путем создания избыточного давления инертного газа в указанном пространстве;
- путем периодического контроля падения уровня жидкости, которой заполняется межстенное пространство.

Жидкостью заполняют все межстенное пространство резервуара. Межстенное пространство оснащают системой откачки из него жидкости закрытым способом. Возможность образования воздушного пространства при увеличении

плотности жидкости за счет снижения температуры окружающего воздуха должна быть исключена (например, за счет устройства расширительного бака). Дыхательный патрубок межстенного пространства должен быть оборудован огнепреградителем.

Непрерывный контроль герметичности межстенного пространства двухстенных резервуаров осуществляют путем:

- непрерывного автоматического контроля падения уровня жидкости, которой заполняется межстенное пространство, с помощью соответствующего датчика-сигнализатора уровня;

- непрерывного автоматического контроля падения давления инертного газа в межстенном пространстве резервуара с помощью соответствующего датчика-сигнализатора давления.

Величина избыточного давления инертного газа не должна превышать 0,02 МПа. Для предотвращения повышения избыточного давления инертного газа в межстенном пространстве резервуара величины 0,02 МПа необходимо предусматривать предохранительный клапан.

При разгерметизации системы срабатывает световая и звуковая сигнализация и автоматически прекращается наполнение резервуара.

### 2.3.1.6 Открытые резервуары для хранения

Открытые резервуары, изготовленные из изогнутых стальных панелей или бетонных секций, обычно используют для хранения навозной жижи. Некоторые резервуары, изготовленные из бетонных панелей, могут быть частично заглублены в грунт. Все резервуары возводят на спроектированных надлежащим образом железобетонных основаниях. Во всех конструкциях резервуаров толщина плиты основания и пригодность уплотнения на стыке стены и основания резервуара являются очень важными характеристиками, определяющими предупреждение утечек.

Типичная система оборудована приемным бункером с сетчатой крышей, расположенным рядом с основным резервуаром. Открытые резервуары заполняют через трубу с выходным отверстием, расположенным выше или ниже поверхности навозной жижи. Основной резервуар может иметь клапанное выходное отверстие для возможности слива обратно в приемный бункер или может очищаться с помощью насоса, расположенного внутри резервуара.

Открытый резервуар может быть покрыт естественным или искусственным слоем плавающих веществ (таких как гранулированные материалы, солома или плавучая мембрана) или твердым покрытием (например, холстом или бетонной крышей) для предохранения от воздействия дождевой воды и сокращения выбросов в атмосферу (например, аммиака из навозной жижи). Подгонка твердого покрытия позволяет осуществлять своевременный сбор и обработку выбросов. Пример типичного открытого резервуара приведен на рисунке 1.

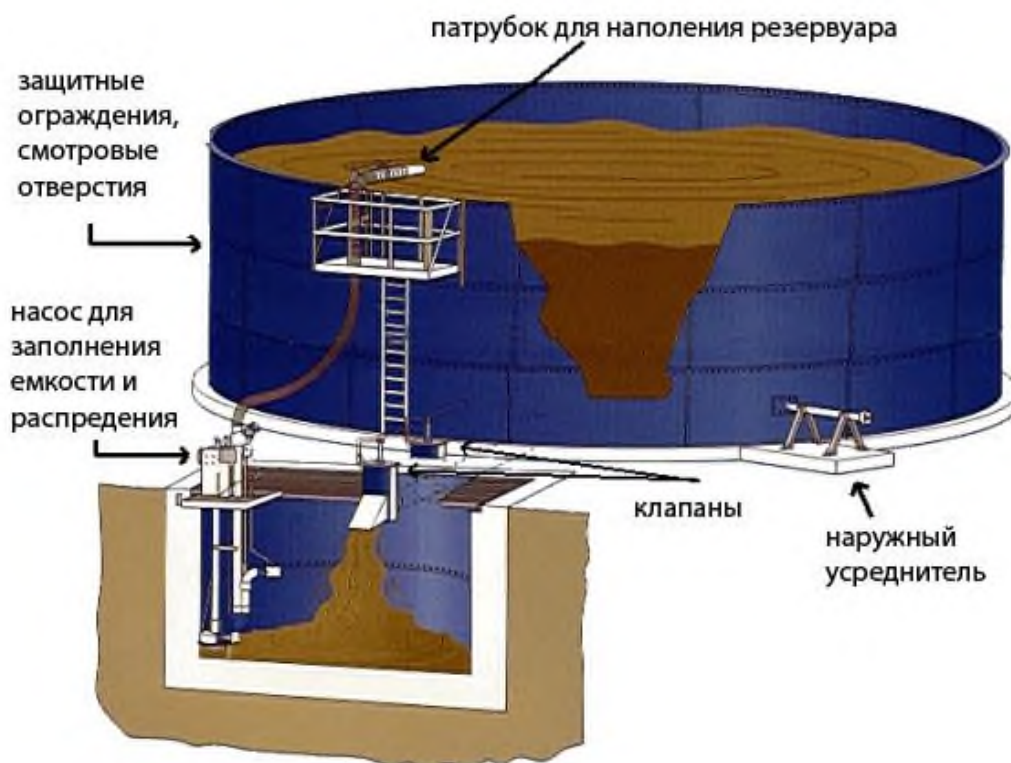


Рисунок 1 – Пример типичного открытого резервуара

Выполнение таких операций, как заполнение, опорожнение, очистка, ручное перемешивание, отбор проб, слив, спуск содержимого – может привести к увеличению или образованию дополнительных неорганизованных выбросов в атмосферу, в частности, дурно пахнущих веществ.

Проведение операций – слив/спуск, очистка, отбор проб – может привести к потенциальным сбросам в водные объекты: слив/спуск, очистка, отбор проб.

### 2.3.1.7 Резервуары с плавающей крышей

Типичный резервуар с плавающей крышей состоит из открытой цилиндрической стальной оболочки, снабженной крышей, которая плавает на поверхности хранящейся жидкости. Плавающая крыша состоит из настила (собственно крыши), арматуры и системы уплотнения обода. Во всех видах резервуаров с плавающей крышей крыша поднимается и опускается с подъемом и падением уровня жидкости в резервуаре. Плавающие крыши оснащены системой уплотнения обода, которая крепится к крыше по периметру и контактирует со стенками резервуара. Целью использования системы уплотнения обода является сокращение выбросов в атмосферу (и потерь) хранимой жидкости. Система уплотнения скользит по стенкам резервуара при подъеме и опускании крыши. Плавающая крыша также оснащена проходящей через крышу арматурой, требуемой для эксплуатационных целей. Плавающая крыша спроектирована таким образом, что потери вследствие испарения хранимой жидкости ограничены потерями из системы уплотнения обода и из арматуры (потери при хранении), а также потерями жидкости, оставшейся на внутренних стенках резервуара при опускании крыши (потери при изъятии).

Резервуар с плавающей крышей может быть оснащен геодезическим куполом. Такие купольные крыши в основном устанавливают для предотвращения попадания воды в продукт или для уменьшения снеговой нагрузки на плавающую крышу. Однако установка купольной крыши также способствует сокращению выбросов в атмосферу, из-за уменьшения воздействия ветра на систему уплотнения крыши. Используют три основных вида плавающих крыш:

### 2.3.1.7.1 Плавающие понтонные крыши

В таких крышах плавучесть обеспечивается кольцевым понтоном, который покрывает приблизительно 20 –25 % общей площади крыши. Центр крыши способен выдержать около 250 мм осадков по всей площади крыши. Кольцевой понтон разделен на отсеки и его плавучесть спроектирована таким образом, что плавучесть крыши сохранится, даже если два соседних отсека и центральная часть крыши будут проколоты. Пример типичной плавающей понтонной крыши приведен на рисунке 2.



Рисунок 2 – Пример типичной плавающей понтонной крыши

### 2.3.1.7.2 Двойные плавающие крыши

В таких крышах вся площадь крыши сделана двойной, что делает такую крышу более жесткой, чем понтонная крыша. Вода не скапливается на верхнем настиле крыши, который находится над уровнем хранимого продукта, поскольку сразу же уходит через дренаж крыши. Однако зачастую дождевую воду накапливают до открытия спускного клапана на выходе из дренажной системы. Двойные крыши могут быть оснащены аварийными дренажными системами, которые обеспечивают сброс в хранимый продукт. Двойными крышами, как правило, оборудуют резервуары большого диаметра (например, более 50 м). Они структурно прочнее и способствуют предотвращению воздействия ветра, которые могут иметь место в центре больших понтонных крыш. Пример двойной плавающей понтонной крыши приведен на рисунке 3.

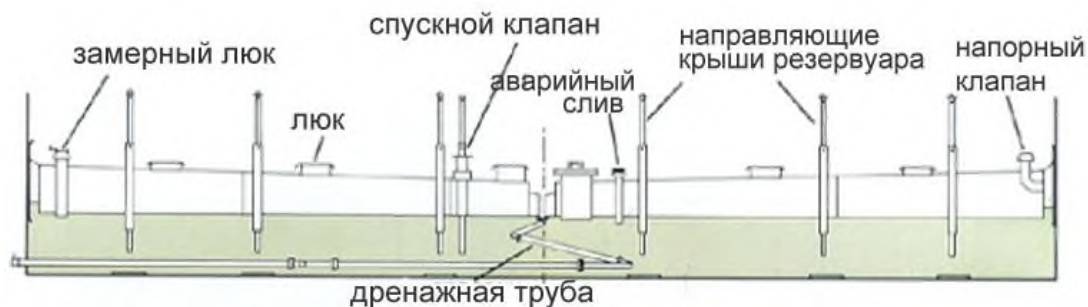


Рисунок 3 – Пример типичной двойной плавающей понтонной крыши

### 2.3.1.7.3 Специальные радиально армированные крыши

Специальные радиально армированные крыши (буй-крыши) представляют собой понтонные крыши с относительно небольшим кольцевым понтоном, дополненным рядом круглых буйев малого диаметра, распределенных по центру крыши для обеспечения дополнительной плавучести. Радиально армированные крыши оснащены кольцевым понтоном и буем в середине крыши. Такие крыши строятся с определенным наклоном, чтобы направить дождевую воду к стокам в центре, таким образом, предотвращая накопление воды. Радиальные ребра жесткости используются для поддержания наклона, когда крыша находится в плавающем состоянии. Такие крыши подвержены обрушению при посадке на опорах. Данные виды крыш в основном применяются для крыш большого диаметра, однако редко строятся на современном этапе.

Проведение таких операций, как заполнение, отстаивание, опорожнение, очистка, обустройство покрытия, ручное перемешивание, отбор проб, неорганизованные выбросы, слив/спуск может привести к потенциальным выбросам в атмосферу.

Проведение следующих операций может привести к потенциальным сбросам в водные объекты: слив/спуск, очистка, отбор проб, а также слив с крыши.

### 2.3.1.8 Вертикальные резервуары с неподвижной крышей

Резервуары с неподвижной крышей представляют собой резервуары, эксплуатируемые при атмосферных условиях (со свободным выпуском) и при низком давлении (внутреннее давление составляет примерно 20 мбар) или так называемые резервуары высокого давления (внутреннее давление составляет примерно 56 мбар). Безнапорные резервуары с неподвижной крышей подходят для хранения при атмосферном давлении и, следовательно, оснащены открытыми вентиляционными отверстиями (хотя могут выдерживать внутреннее давление до 7,5 мбар и разрежение в 2,5 мбар). И резервуары низкого давления с неподвижной крышей, и резервуары высокого давления с неподвижной крышей снабжены предохранительными клапанами давления/разрежения, которые полностью открываются при возникновении расчетного давления/разрежения. Подобные резервуары также должны соответствовать дополнительным

требованиям, таким как устойчивость. Системы закрепления по периметру могут оказаться необходимы для предотвращения поднятия резервуара вследствие комбинированного воздействия внутреннего давления и ветровых нагрузок.

Емкости, оснащенные предохранительными клапанами давления/разрежения, могут быть «защищенными». При использовании данного подхода инертный газ (например, азот) вводится в паровое пространство над продуктом, чтобы по соображениям безопасности заместить легко воспламеняющуюся воздушно-паровую смесь. Данный подход не относится к предотвращающим выбросы в атмосферу, поскольку испарение продукта будет происходить по-прежнему. Проектирование покровного слоя требует тщательной проработки, чтобы гарантировать, что давление в системе останется в пределах установок предохранительного клапана резервуара. Поскольку среднее давление в паровом пространстве такого резервуара выше, чем в «не защищенном» резервуаре, дыхание вследствие теплового расширения паровоздушного пространства приводит к большим объемам выбросов в атмосферу. На рисунке 4 изображен типичный (вертикальный) резервуар с неподвижной крышей, оснащенный отдельными устройствами для улавливания выбросов, сбросов.



Рисунок 4 – Типичный (вертикальный) резервуар с неподвижной крышей, оснащенный некоторыми устройствами для улавливания выбросов, сбросов

Проведение следующих операций может привести к потенциальным выбросам в атмосферу: заполнение, отстаивание, опорожнение, очистка, обустройство покрытия, ручное перемешивание, отбор проб, неорганизованные выбросы, слив/спуск.

Проведение следующих операций может привести к потенциальным сбросам в водные объекты: слив/спуск, очистка, отбор проб.



### 2.3.1.9 Наземные горизонтальные резервуары для хранения (при атмосферных условиях)

Горизонтальные резервуары с неподвижной крышей проектируются как для надземного, так и для подземного монтажа и, как правило, имеют емкость менее 150 м<sup>3</sup>. Горизонтальные резервуары обычно снабжены предохранительными клапанами давления/разрежения, замерными люками, смотровыми колодцами и люками для обеспечения доступа. Максимальный диаметр обычно определяют такие факторы, как расчетное давление, возможности изготовления, требования термообработки после сварки, транспортные ограничения, параметры фундамента и экономические параметры проекта. Максимально допустимая длина обычно определяется опорными конструкциями, параметрами фундамента, размером площадки и экономическими параметрами проекта.

Строительным материалом может быть сталь, сталь со стекловолоконной накладкой или полиэстер армированный стекловолокном. Более старые резервуары могут быть на клепанных или болтовых соединениях. Все резервуары проектируются непроницаемыми для жидкости и паров. На рисунке 5 изображен типичный наземный горизонтальный резервуар для хранения (при атмосферных условиях), оснащенный устройствами для улавливания выбросов, сбросов.

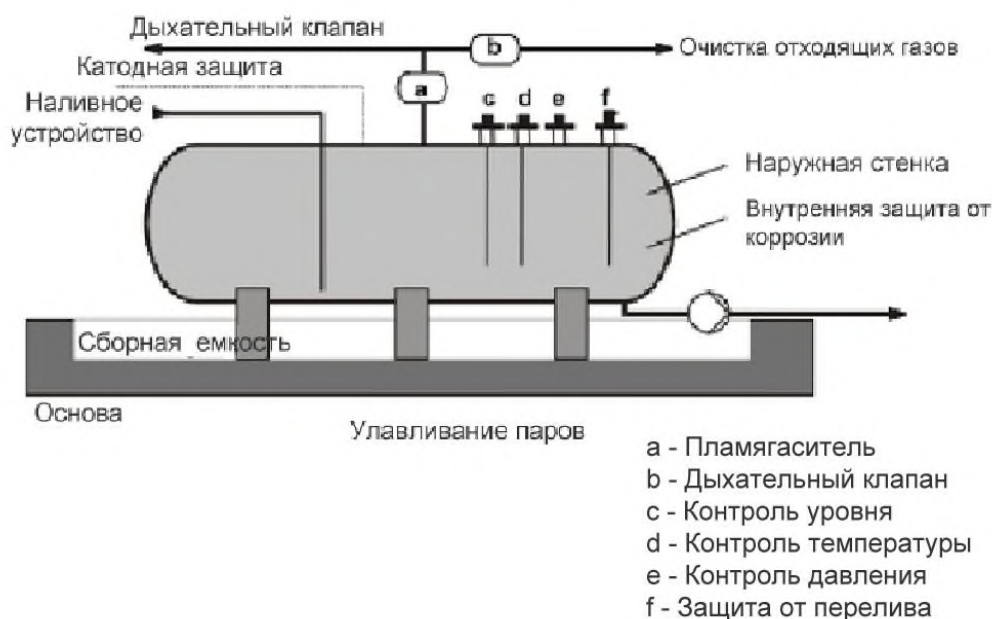


Рисунок 5 – Типичный наземный горизонтальный резервуар для хранения (при атмосферных условиях), оснащенный некоторыми устройствами для улавливания выбросов, сбросов

Проведение следующих операций может привести к потенциальным выбросам в атмосферу: заполнение, отстаивание, опорожнение, очистка, обустройство покрытия, ручное перемешивание, отбор проб, неорганизованные выбросы, слив/спуск.

Проведение следующих операций может привести к потенциальным сбросам в водные объекты: слив/спуск, очистка, отбор проб.

### **2.3.1.10 Горизонтальные резервуары для хранения (в герметичных условиях)**

Как правило, используют два класса резервуаров под давлением: резервуары низкого давления (от 170 до 1030 мбар) и резервуары высокого давления (выше 1030 мбар). Напорные резервуары, как правило, используются для хранения органических жидкостей и газов с высоким давлением паров и производятся во многих размерах и формах в зависимости от рабочего давления резервуара. Как правило, они ориентированы горизонтально и имеют пулевидную или сферическую форму, чтобы поддерживать структурную целостность при высоком давлении. Резервуары высокого давления могут обеспечивать практически полное отсутствие потерь от испарения и эксплуатационных потерь.

Используемое оборудование предотвращения выбросов зависит от хранимых веществ, например, для хранения пропана или бутана обычно применяются одностенные резервуары. Типичный горизонтальный резервуар для хранения (в герметичных условиях), оснащенный устройствами для улавливания выбросов, сбросов, изображен на рисунке 6.

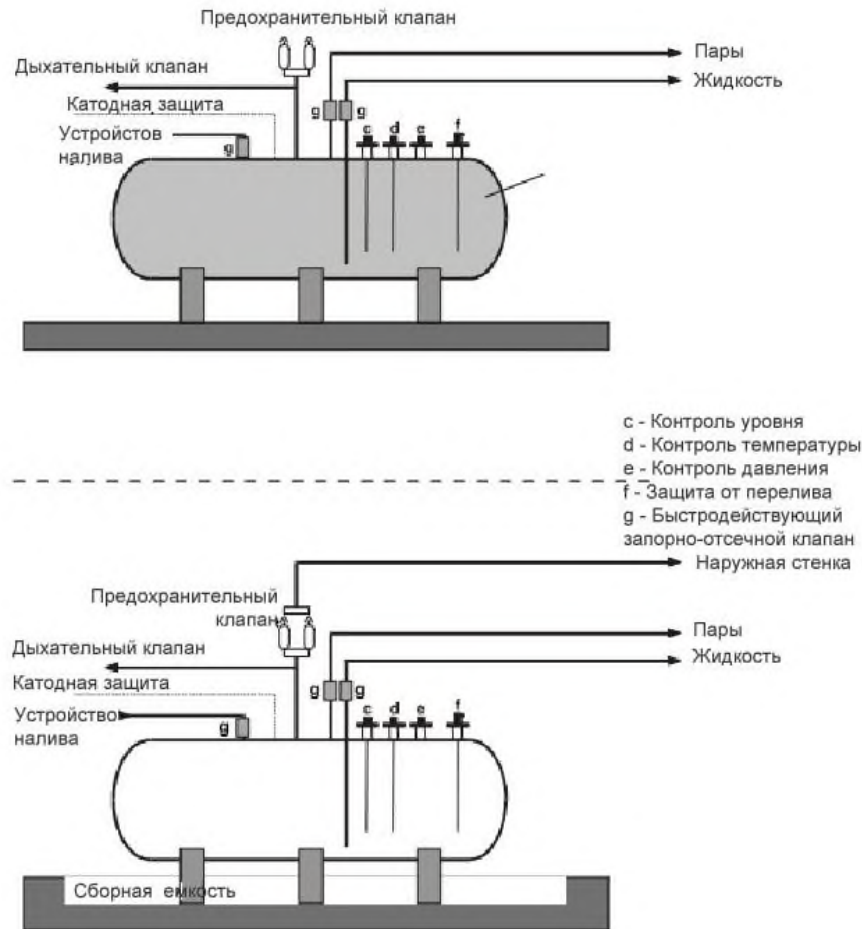


Рисунок 6 – Типичный горизонтальный резервуар для хранения (в герметичных условиях), оснащенный некоторыми устройствами для улавливания выбросов, сбросов

Проведение следующих операций может привести к потенциальным выбросам в атмосферу: заполнение, отстаивание, опорожнение, очистка, обустройство покрытия, ручное перемешивание, отбор проб, неорганизованные выбросы, слив/спуск.

Проведение следующих операций может привести к потенциальным сбросам в водные объекты: слив/спуск, очистка, отбор проб.

### 2.3.1.11 Вертикальные резервуары для хранения (в герметичных условиях)

Вертикальные резервуары для хранения, как правило, используют там, где пространство ограничено и крупнотоннажные емкости не требуются. Ограничения по размеру вертикальных резервуаров отсутствуют, однако при проектировании таких конструкций следует учитывать технико-экономические параметры альтернативных конструкций. Обычно вертикальные резервуары имеют диаметр в пределах 10 м и высоту до 25 м (емкость около 1750 м<sup>3</sup>). По сравнению с другими резервуарами аналогичного объема вертикальные резервуары требуют

отведения меньших площадей, чем горизонтальные резервуары, но требуют более тщательной подготовки фундамента. Расчетное давление вертикальных резервуаров зависит от соотношения между температурой и давлением паров продукта.

Необходимо предусматривать специальные меры безопасности при разрезении в тех случаях, когда вероятность достижения температуры окружающей среды точки конденсации паров, будет достигать критических последствий, а также когда жидкость откачивается с очень высокой скоростью при отсутствии системы возврата паров. В таких случаях резервуар должен быть спроектирован таким образом, чтобы выдерживать полный вакуум.

Выпускные отверстия являются возможными источниками утечек. Поэтому количество выпускных отверстий на резервуаре, в частности, ниже уровня жидкости, как правило, сводят к минимуму, чтобы сократить угрозу утечки.

Типичный вертикальный резервуар для хранения (в герметичных условиях), оснащенный некоторыми устройствами для улавливания выбросов, сбросов изображен на рисунке 7.

Проведение следующих операций может привести к потенциальным выбросам в атмосферу: заполнение, оттаивание, опорожнение, очистка, обустройство покрытия, ручное перемешивание, отбор проб, неорганизованные выбросы, слив/спуск.

Проведение следующих операций может привести к потенциальным сбросам в водные объекты: слив/спуск, очистка, отбор проб.

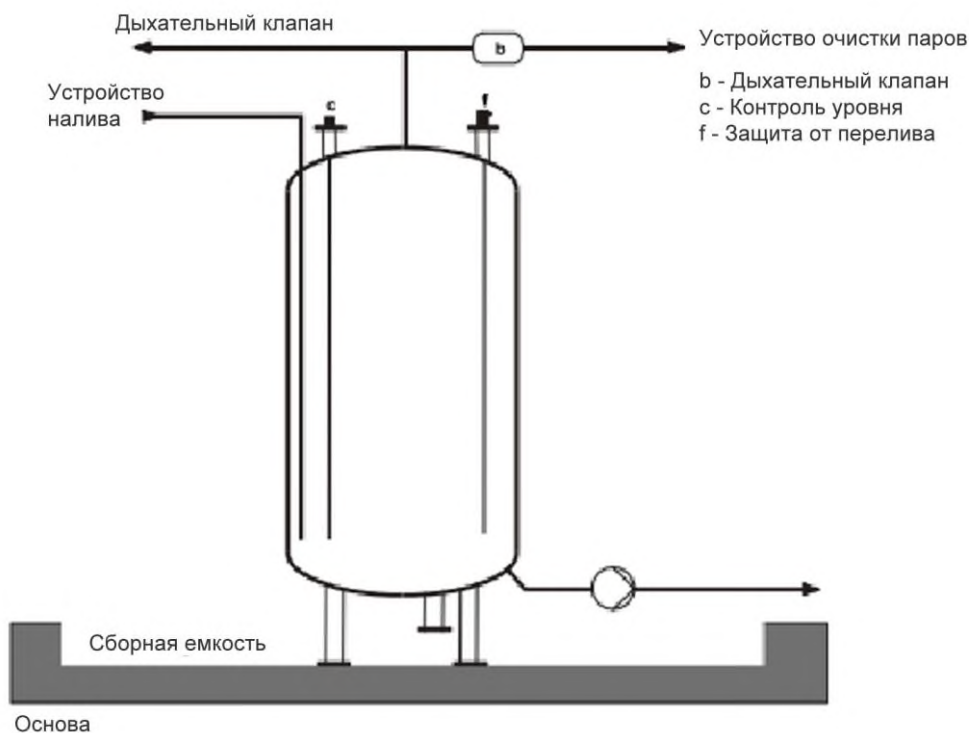


Рисунок 7 – Типичный вертикальный резервуар для хранения (в герметичных условиях), оснащенный некоторыми устройствами для улавливания выбросов, сбросов

### 2.3.1.12 Сферические резервуары (напорные)

Сферические резервуары обычно имеют большую емкость, чем горизонтальные или вертикальные напорные резервуары из-за более благоприятных условий для экономии на масштабе. Примерно 3500 м<sup>3</sup> можно рассматривать в качестве практически применимого верхнего предела. Такие резервуары, как правило, возводят на месте эксплуатации из предварительно сформированных пластин и подузлов, изготовленных в цеху. Расчетное давление сферических резервуаров зависит от соотношения между температурой и давлением паров сохраняемого продукта.

Количество выпускных отверстий сферического резервуара, расположенных, в частности, ниже уровня жидкости, как правило, сводят к минимуму, чтобы сократить вероятность утечки.

Проведение следующих операций может привести к потенциальным выбросам в атмосферу: заполнение, отстаивание, опорожнение, очистка, обустройство покрытия, ручное перемешивание, отбор проб, неорганизованные выбросы, слив/спуск.

Проведение следующих операций может привести к потенциальным сбросам в водные объекты: слив/спуск, очистка, отбор проб.

### 2.3.1.13 Обвалованные хранилища (напорные)

Обвалованные хранилища – термин, определяющий напорные хранилища сжиженных углеводородных газов при температуре окружающей среды в горизонтальных цилиндрических резервуарах, расположенных на уровне или чуть ниже уровня земли и полностью покрытых подходящей засыпкой. Несколько резервуаров могут быть расположены рядом друг другом под одной «насыпью». Резервуары в незаполненных подземных помещениях и котлованах, как правило, не рассматриваются в качестве «обвалованных хранилищ».

Конструктивные аспекты обвалованных хранилищ в целом сложнее, чем в случае наземных сферических или пулеобразных резервуаров. Следует обратить внимание на взаимодействие между резервуаром и грунтом, а также на защиту от коррозии, чтобы избежать утечек. Поскольку контроль внешней поверхности обвалованных хранилищ на протяжении их жизненного цикла не предполагается, необходимо уделять внимание наружному покрытию и использованию системы катодной защиты для сокращения вероятности (не выявляемой) коррозии. Резервуары должны быть установлены выше возможного сезонного уровня грунтовых вод и поэтому почвенный покров, как правило, выступает над уровнем земли, как земляной вал, что характеризуется термином «обвалованное хранилище».

Если более одного резервуара размещено в одной насыпи, то минимальное расстояние между резервуарами зависит от строительных работ, таких как сварка, покрытие, засыпка и уплотнение засыпки. Расстояние в 1 м считается практически применимым минимумом.

Максимальный диаметр обычно определяется такими факторами, как расчетное давление, производственные возможности, требования термообработки после сварки, транспортные ограничения, подпочвенные условия и экономические параметры проекта (резервуар диаметром 8 м может рассматриваться как практически применимый верхний предел).

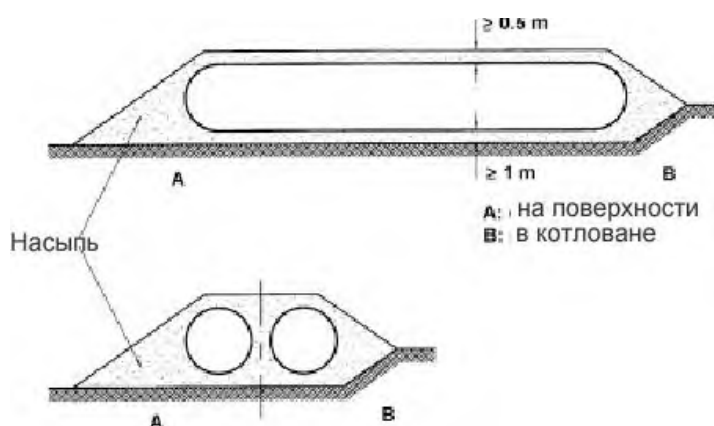
Максимально допустимая длина обычно определяется опорными конструкциями и (или) подпочвенными условиями (особенно если есть основания ожидать просадку), размером площадки и экономическими параметрами проекта. Для резервуаров, устанавливаемых на песчаной подушке, длина резервуара, как правило, не более чем в восемь раз превышает его диаметр, с целью предотвращения продольных изгибов бака. Максимальный брутто-объем резервуара может составлять около 3500 м<sup>3</sup>; минимальный размер не ограничен ничем, кроме практических соображений.

С точки зрения мер безопасности обвалованные хранилища легковоспламеняющихся сжиженных газов могут рассматриваться в качестве способа противопожарной защиты (для предотвращения адиабатного расширения газов с последующим взрывом и пожаром).

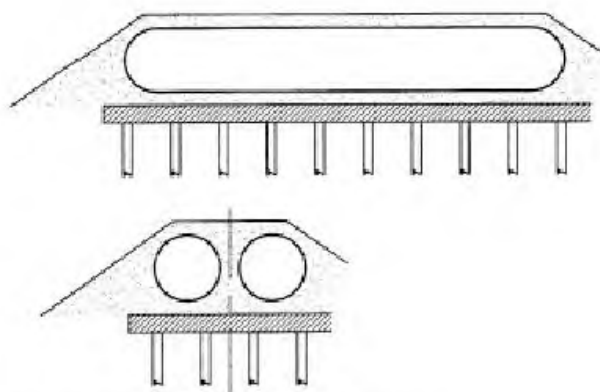
Обвалованное хранилище изображено на рисунке 8.

Проведение следующих операций может привести к потенциальным выбросам в атмосферу: заполнение, отстаивание, опорожнение, очистка, обустройство покрытия, ручное перемешивание, отбор проб, неорганизованные выбросы, слив/спуск.

Проведение следующих операций может привести к потенциальным сбросам в водные объекты: слив/спуск, очистка, отбор проб.



в.1.1 Фундамент на песчаном слое



в.1.2 Перекрытие на бетонных сваях

Рисунок 8 – Обвалованное хранилище

### 2.3.1.14 Резервуары с переменным паровым пространством

Резервуары с переменным паровым пространством оборудованы расширяемыми паровыми емкостями для сохранения паров, изменяющихся в результате изменения температуры и атмосферного давления. Два наиболее распространенных вида резервуаров: с переменным паровым пространством – резервуары с дышащей крышей и резервуары с гибкой диафрагмой. Резервуары с дышащей крышей используются для хранения продукта, в то время как резервуары с гибкой диафрагмой используются только для хранения паров при атмосферном или очень близком к атмосферному давлении. Последние, как правило, связаны с несколькими резервуарами для сокращения выбросов при дыхании резервуаров и, таким образом, представляют собой способ сокращения выбросов.

Резервуары с дышащей крышей оснащены телескопической крышей, которая плотно прижата по наружной стороне основной стенки резервуара. Пространство между крышей и стенкой закрывают либо гидравлическим затвором, представляющим собой желоб, заполненный жидкостью, или сухим уплотнением с использованием гибкой ткани с покрытием.

Использование гидрозатвора требует регулярного технического осмотра или автоматического контроля уровня уплотнения. Эксплуатация такой системы в

холодное время требует защиты от замерзания. Тканевые уплотнения должны регулярно проверяться на предмет износа или повреждения, которые могут привести к выбросам паров. Резервуары с дышащей крышей очень редко используются для хранения нефтепродуктов.

Потери в резервуарах с дышащей крышей происходят во время заполнения резервуаров, когда пары вытесняются жидкостью и емкость для хранения паров резервуара оказывается превышена.

Проведение следующих операций может привести к потенциальным выбросам в атмосферу: заполнение, оттаивание, опорожнение, очистка, обустройство покрытия, ручное перемешивание, отбор проб, неорганизованные выбросы, слив/спуск.

Проведение следующих операций может привести к потенциальным сбросам в водные объекты: слив/спуск, очистка, отбор проб.

### **2.3.1.15 Охлаждаемые резервуары**

Используют три типа охлаждаемых систем хранения:

- с одинарной стенкой;
- с двойной стенкой;
- с полной защитной оболочкой.

Выбор типа системы хранения в значительной мере зависит от местоположения, условий эксплуатации, прилегающих сооружений, нагрузок и природоохранных соображений.

С точки зрения предотвращения внешних угроз использование охлаждающих резервуаров следует использовать для крупномасштабного хранения сжиженных газов, таких как аммиак, хлор, сжиженный нефтяной газ и т.д.

Одинарные или двойные стенки резервуаров проектируют таким образом, что только для элемента, находящегося в контакте с охлаждаемым продуктом, выполнялись требования к низкотемпературной пластичности. Наружная оболочка предназначена главным образом для защиты изоляции и не предназначена для удержания продукта в случае утечки. Резервуар с одинарной стенкой, как правило, окружают традиционной обваловкой, чтобы локализовать любые утечки. На рисунке 9 изображен резервуар с одинарной стенкой.





Рисунок 9 – Резервуар с одинарной стенкой

### 2.3.1.16 Резервуар с двойной стенкой

Резервуары с двойной стенкой конструируют таким образом, что и внутренняя, и внешняя стенки способны удерживать хранящуюся охлажденную жидкость (например, аммиак). Наружная стенка удалена от внутренней приблизительно на 1–2 м. Во внутреннем резервуаре охлажденная жидкость хранится при нормальных условиях эксплуатации. Внешняя крыша поддерживается наружной стенкой. Внешний резервуар способен удерживать охлажденную жидкость и пары, образовавшиеся в результате утечки продукта из внутреннего резервуара. Резервуар с двойной стенкой изображен на рисунке 10.

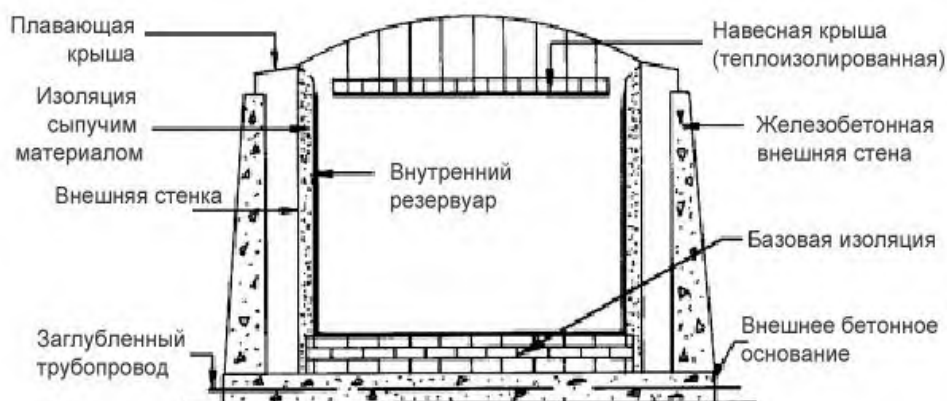


Рисунок 10 – Резервуар с двойной стенкой

### 2.3.1.17 Резервуары с полной защитной оболочкой

Резервуары с полной защитной оболочкой конструируют таким образом, что и внутренняя, и внешняя стенки способны удерживать хранящуюся охлаждаемую жидкость. Во внутреннем резервуаре охлаждаемая жидкость хранится при нормальных условиях эксплуатации. Наружная стенка может удерживать утечки продукта из внутреннего резервуара. Однако наружная стенка не предназначена

для удержания паров. Резервуар с полной защитной оболочкой изображен на рисунке 11.



Рисунок 11 – Резервуар с полной защитной оболочкой

Проведение следующих операций может привести к потенциальным выбросам в атмосферу: заполнение, оттаивание, опорожнение, очистка, обустройство покрытия, ручное перемешивание, отбор проб, неорганизованные выбросы, слив/спуск.

Проведение следующих операций может привести к потенциальным сбросам в водные объекты: слив/спуск, очистка, отбор проб.

### **2.3.1.18 Подземные горизонтальные резервуары для хранения**

Горизонтальные резервуары могут быть (в отличие от надземных) заглублены или обвалованы. Для получения подробной информации об обвалованных хранилищах см. 2.3.1.13. Подземные (заглубленные) резервуары (для хранения бензина, дизельного топлива и других видов топлива), как правило, имеют емкость менее 50 м<sup>3</sup>. Они могут быть изготовлены из стали или армированных стеклопластиком полимерных материалов. Общее описание горизонтальных резервуаров, эксплуатируемых при атмосферных условиях, приводится в 2.3.1.9. Общее описание напорных горизонтальных резервуаров приводится в 2.3.1.10.

Коррозионную защиту подземных резервуаров выполняют посредством катодной защиты или изоляции, например, битумной мастикой. Резервуары могут быть оснащены двойными стенками и оборудованы детекторами утечек, однако нашло применение использование подземных резервуаров и с одинарными стенками в сочетании с защитной оболочкой. Используемое оборудование подбирается с учетом свойств хранимых веществ.

Для подземных резервуаров важно, чтобы они были построены таким образом, чтобы предотвратить их повреждение вследствие возможных наружных землеустроительных работ. Если резервуар используется для хранения горючих

продуктов, его, как правило, полностью окружают слоем негорючего материала (песка), которое не может повредить изолирующий слой. Подземный горизонтальный резервуар, оснащенный типичными устройствами улавливания выбросов, сбросов, изображен на рисунке 12.

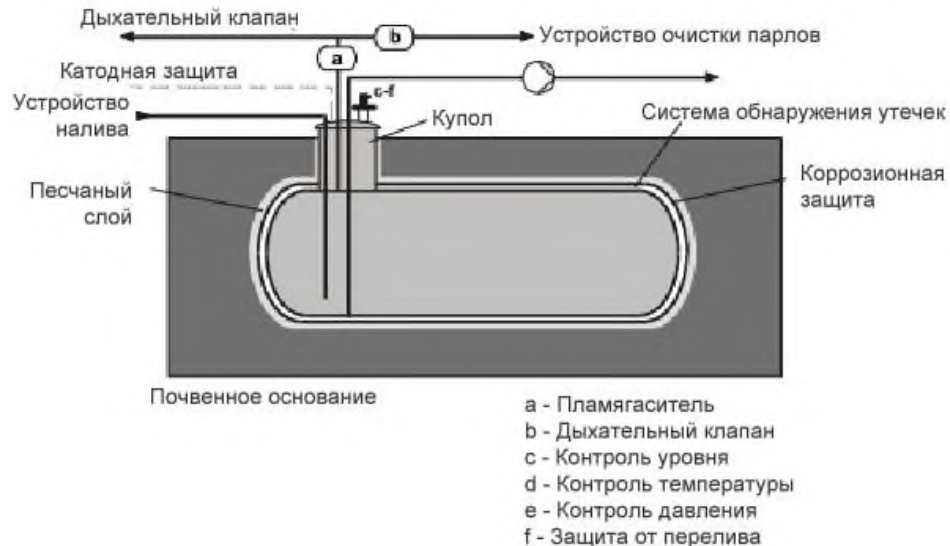


Рисунок 12 – Подземный горизонтальный резервуар, оснащенный некоторыми устройствами для улавливания выбросов, сбросов

Проведение следующих операций может привести к потенциальным выбросам в атмосферу: заполнение, оттаивание, опорожнение, очистка, обустройство покрытия, ручное перемешивание, отбор проб, неорганизованные выбросы, слив/спуск.

Проведение следующих операций может привести к потенциальным сбросам в водные объекты: слив/спуск, очистка, отбор проб.

В процессе эксплуатации резервуары подвергаются коррозии как с наружной, так и с внутренней стороны.

Антикоррозионная защита осуществляют следующим образом:

- наружная поверхность корпуса, крыш стальных резервуаров и оборудование, установленное на них, а также наземные участки трубопроводов всех назначений покрывается защитными антикоррозионными лакокрасочными материалами;

- наружная поверхность дна стальных резервуаров, подземные участки трубопроводов различного назначения покрывается защитными материалами и оснащаются средствами электрохимической защиты (станциями катодной защиты – СКЗ – и протекторами);

- внутренняя поверхность дна, поверхность первого пояса корпуса стальных резервуаров, внутрирезервуарная обвязка системы размыва донных осадков покрывается лакокрасочными и комбинированными материалами, оснащаются протекторами;

- внутренняя поверхность стальных резервуаров (крыша, верхние пояса корпуса) покрываются лакокрасочными и комбинированными защитными материалами;

– поверхность железобетонных резервуаров покрывается оклеечными материалами, пропиткой или покраской, герметиками;

– арматура, приемо-раздаточные патрубки, донные клапаны, световые и лазовые люки и другое металлическое оборудование железобетонных резервуаров покрывается лакокрасочными, металлическими (цинковыми и алюминиевыми), комбинированными (лакокрасочные по металлизационному слою) материалами; оснащаются средствами электрохимзащиты.

При выборе защитных покрытий учитывают степень агрессивного воздействия среды на элементы металлоконструкций внутри резервуара и на его наружные поверхности, находящиеся на открытом воздухе.

Для долговременной защиты стенок наружной поверхности резервуаров на прогрунтованную наружную поверхность резервуаров наносят эпоксидные битумно-резиновые, битумно-полимерные мастики и полимерные ленты.

Основание резервуара защищают от размыва атмосферными водами, обеспечивать беспрепятственный их отвод с площадки резервуарного парка (или отдельно стоящего резервуара) к устройствам канализации. Недопустимо погружение нижней части резервуара в неподготовленный грунт из-за возможного скопления дождевой воды по контуру резервуара.

Основной и дополнительной защитой от почвенной коррозии является соответствующая гидроизоляция и катодная защита, выполненная по специальным проектам.

### **2.3.2 Контейнеры и хранение в них товаров (грузов)**

Контейнеры классифицируют следующим образом:

- стеклянные бутылки емкостью до 5 л;
- полимерные бутылки и бочки емкостью до 60 л;
- металлические канистры емкостью до 25 л;
- стальные и изготовленные из армированного стекловолокном полиэстера бочки емкостью до 300 л;
- бумажные (только для твердых веществ) и полиэтиленовые мешки;
- контейнеры средней вместимости для насыпных грузов.

Материал контейнера должен быть полностью совместим с физико-химическими свойствами хранимого продукта, чтобы гарантировать взаимодействие, способное нарушить целостность конструкции. Контейнеры для опасных веществ должны быть сертифицированы. Для жидких веществ во избежание разбрызгивания обязательно соблюдение технологических параметров, установленных в соответствии с характеристиками продукта. Контейнеры должны быть прочными и иметь хорошо закрывающуюся крышку или пробку, чтобы предупредить пролив в случае опрокидывания.

Для транспортирования и хранения химических продуктов используют следующие виды контейнеров:

- стеклянные контейнеры (бутылки). Емкость стеклянных бутылей обычно не превышает 5 л и в большинстве случаев не превышает 2,5 л. В большинстве

случаев стеклянные бутылки предназначены для немедленного использования, например, в лаборатории;

- бочки. Бочки, как правило, представляют собой цилиндрические контейнеры с плоской верхней и нижней частями. Тем не менее, форма зависит от сохраняемого продукта. Бочки могут быть изготовлены из стали, полимерных материалов, дерева, картона и других материалов;

- полимерные комбинированные контейнеры. Подобные контейнеры изготавливаются из внутреннего полимерного контейнера и внешней упаковки (картон, дерево и т.д.). После того как эти две части соединены, они не могут быть повторно разделены;

- комбинированные контейнеры. Подобные контейнеры изготавливаются из внутреннего стеклянного, фарфорового или керамического контейнера и внешней упаковки (картон, дерево и т.д.). После создания контейнера его части не могут быть снова разделены. Большинство подобных контейнеров может быть использовано повторно;

- среднетоннажные контейнеры. Подобные контейнеры могут иметь различные формы, размеры и вместимости с учетом принятых верхних пределов:

- 3 м<sup>3</sup> – для жестких среднетоннажных контейнеров;

- 1,5 м<sup>3</sup> – для мягких среднетоннажных контейнеров.

Наиболее часто используют следующие виды среднетоннажных контейнеров:

- металлические среднетоннажные контейнеры: полностью изготовлены из металлических материалов – как сам контейнер, так и вспомогательное оборудование;

- мягкие среднетоннажные контейнеры: изготовлены из текстильных материалов, пленки или другого гибкого материала (также и композитного), включают вспомогательное оборудование;

- жесткие полимерные среднетоннажные контейнеры: имеют жесткий корпус из полимерных материалов, с каркасом или без каркаса для механической поддержки, включают вспомогательное оборудование.

Контейнеры могут использоваться для хранения всех видов грузов в различных отраслях промышленности. В настоящем разделе рассматривается только хранение опасных материалов в контейнерах.

На рисунке 13 показано, что опасные материалы могут храниться в (I) – отдельных ящиках, (II) – во встроенных ящиках, (IIIa) – в несколько уровней, (IIIb) – в один уровень, (IV) – в различных строениях (отвечающих требованиям), (V) – на складах. Варианты хранения в ящиках – малочисленная категория, однако последние три пункта (рисунок 13) описываются в следующих подразделах.

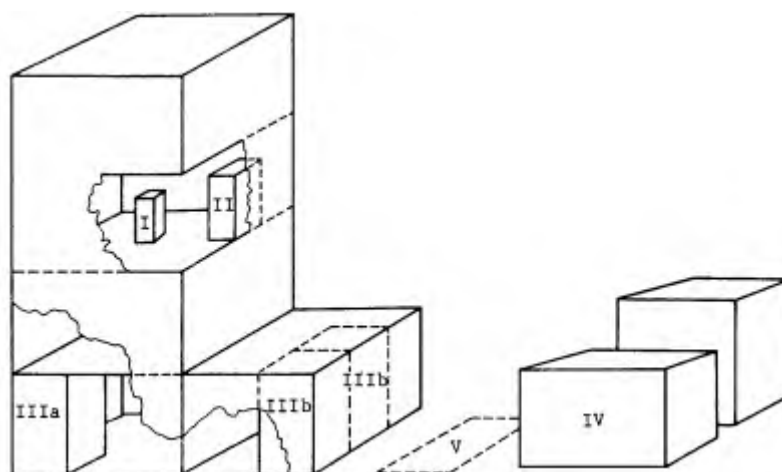


Рисунок 13 – Возможные схемы хранения опасных материалов

Определение необходимости классифицирования опасных материалов является даже более важным, чем их правильное хранение. Каждая категория опасных материалов должна храниться отдельно от других опасных материалов.

### 2.3.3 Отсеки для хранения

Отсек для хранения, содержащий опасные вещества в контейнерах, размещают на первых этажах зданий. В отсеке для хранения, расположенном в многоэтажном здании, не должно размещаться более 500 л опасных материалов; в одноэтажном здании – не более 2500 л опасных материалов. Если из отсека для хранения есть прямой доступ в рабочее помещение, в котором регулярно осуществляется пожароопасная деятельность, отсек оснащают автоматической дверью. Отсек для хранения может содержать шкафы для отдельного хранения опасных материалов, которые могут взаимодействовать с другими хранимыми веществами, особенно в случае угрозы образования газов или паров или формирования опасных ситуаций.

### 2.3.4 Складские помещения

Складские помещения используют для хранения всех видов веществ, от бочек с горючими жидкостями, баллонов со сжатым газом до упакованных продуктов, таких как химические вещества и пестициды, и химические отходы, ожидающие удаления. Складские помещения могут представлять собой отдельные здания или быть частью здания.

Надлежащее проектирование и строительство складских помещений, содержащих опасные материалы, основывается на учете возможности таких событий, как пожар, взрыв и выбросы опасных веществ, в том числе в части их предотвращения и борьбы с ними. Кроме того, важны постановка надлежащего управления и соблюдение правил эксплуатации.

Сведения о взрывопожарной опасности, санитарные характеристики складских помещений получают расчетным способом на основании СП 12.13130.2009. Определение категорий помещений, зданий и наружных установок по взрывопожарной и пожарной опасности. В соответствии с категорией помещения проводится подбор средств пожаротушения и оснащение складских помещений защитными средствами.

Обычно складские помещения изготавливают из негорючих материалов. Степень огнестойкости складского помещения определяет минимальные расстояния от границ территории и других зданий, которые подлежат соблюдению. При достаточной степени огнестойкости складское помещение может быть частью другого здания.

Разделение пространств, предназначенных для хранения опасных материалов по отдельности, может осуществляться с помощью использования перегородок или путем включения нескладских зон. На некоторых складах используют «встроенный» склад внутри основного. Этот внутренний склад может быть использован для хранения конкретных опасных материалов, например, легковоспламеняющихся жидкостей и газов или пероксидов.

Полы здания, как правило, изготавливают из негорючего материала, непроницаемого для жидкостей и устойчивого к хранимым веществам.

Крыша здания должна быть устойчива к любым внешним опасностям. Степень огнестойкости зависит от различных факторов, например, от того, насколько близко склад находится от границы площадки и других зданий и от вида хранимых веществ.

Складское помещение обычно оборудуют вентиляцией, достаточной для предотвращения образования взрывоопасной смеси, для удаления любых вредных или дурнопахнущих газов.

Использование взрывозащищенного электрооборудования целесообразно при хранении легковоспламеняющихся материалов. Однако надлежащего заземления стальной конструкции обычно оказывается достаточно. Необходимый уровень мер пожарной безопасности и пожаротушения зависит от многих факторов, таких как горючесть хранимых веществ, воспламеняемость упаковки и количества хранящихся материалов. В случае возникновения пожара в хранилище, часть хранимых веществ может быть выпущена. Когда образуется загрязненное огнетушащее вещество, обычно предпринимаются меры по предотвращению его попадания в почву, систему канализации или поверхностные воды.

В качестве мероприятий превентивной защиты от аварийных разливов хранимых жидкостей могут рассматриваться:

- барьеры из непроницаемого материала (типа Ultra-Spill Berm), которыми можно – огораживать как места хранения материалов, так и ливневую канализацию;
- дренажные ловушки (типа Ultra-Drain Seals);
- поддоны-контейнеры, платформы-поддоны и т.п.

### 2.3.5 Склады открытого хранения

В принципе, меры и положения для хранения опасных (упакованных) материалов под открытым небом не отличаются от ранее рассмотренных. Количество и виды хранящихся материалов определяют минимальные расстояния от сооружений, подлежащие соблюдению в установленном порядке. Для защиты хранимых материалов от воздействия прямого солнечного света и дождя складская площадка может быть оснащена навесом.

Обычно применяемые мероприятия по сбору разлитых веществ и огнегасящих составов аналогичны используемым в складских помещениях. Если хранилище не покрыто навесом, обычно предусматривают меры управляемого сброса (возможно загрязненных) ливневых вод.

Необходимый уровень мер пожарной безопасности и пожаротушения зависит от многих факторов, таких как горючесть хранимых веществ, воспламеняемость упаковки и количества хранящихся материалов.

### 2.3.6 Пруды и накопители

Пруды и накопители (см. рисунок 14) используются в промышленности и в сельском хозяйстве. В промышленности они наиболее часто используются для скопления вод, в том числе охлаждающих и противопожарных, сточных и очищенных вод. Они также могут использоваться для хранения солевого раствора. В сельском хозяйстве они широко используются для хранения и обработки навоза и силоса.

Различие между прудами и накопителем не является строго определенным и эти термины часто взаимозаменяемы. Другие термины, такие как бассейн, также используют для этого режима хранения. Существует два типа подобных хранилищ – естественные и искусственные.

Размер и форма пруда или накопителя определяются местными особенностями. Наиболее типичны прямоугольные бассейны с соотношением длины к ширине как 3:1. Глубины определяются местными условиями, однако, как правило, находятся в интервале 2–6 м.



Рисунок 14 – Пример организации пруда-отстойника

Проведение следующих операций на некоторых прудах и накопителях может привести к потенциальным выбросам в атмосферу: заполнение,



отстаивание, опорожнение, очистка, обустройство покрытия, ручное перемешивание, отбор проб, неорганизованные выбросы, слив/спуск.

Проведение следующих операций на некоторых прудах и накопителях может привести к потенциальным сбросам в водные объекты: слив/спуск, очистка, отбор проб.

В настоящем Справочнике рассматриваются пруды и накопители, а также иные гидротехнические сооружения, используемые для хранения жидкостей различного происхождения, за исключением гидротехнических сооружений, целью строительства которых является (являлось) очистка и осветление поступающих жидкостей. Требования к указанным гидротехническим сооружениям, а также наилучшие технологии и технологические параметры рассматриваются в отраслевых справочниках.

### **2.3.7 Шахты (при атмосферных условиях)**

Информация, представленная в настоящем разделе, относится к шахтам, используемым для хранения при атмосферных и герметичных условиях. Следующее общее описание относится как к шахтам, используемым для хранения как в атмосферных, так и в герметичных условиях. Для получения дополнительной информации о герметичном хранении в шахтах см. 2.3.8 и 2.3.9 – для получения дополнительной информации о хранении в соляных шахтах.

При обустройстве шахты следует принять во внимание три основные фактора:

- хранимый продукт должен быть легче воды;
- коренная порода должна быть достаточно твердой и однородной;
- пещеры в скальной породе должны быть выкопаны ниже уровня грунтовых вод на такую глубину, на которой давление грунтовых вод вокруг пещеры выше, чем любое давление внутри пещеры.

Разница удельной массы хранищегося продукта и воды, а также расположение пещеры значительно ниже уровня грунтовых вод, гарантируют, что гидростатическое давление грунтовых вод, окружающих пещеру в скальном грунте, оказывается выше, чем у хранимого материала, таким образом предотвращая утечки. Просачивающиеся воды, поступающие в пещеру через трещины и соответствующие геологические разницы и собирающиеся в водоносном горизонте, откачивают. Есть несколько вариантов приемлемых коренных пород, в том числе интрузивные и метаморфические породы, известняк, некоторые осадочные породы и даже – в некоторых случаях – вулканические породы.

Существует два основных вида хранения в шахтах:

- шахты с постоянным (непрерывным) водоносным слоем;
- шахты с переменным водоносным слоем.

### 2.3.7.1 Шахты с постоянным водоносным слоем

Слой воды, как правило, глубиной менее 1 м, поддерживается на дне пещеры. Уровень воды поддерживается на постоянном уровне с водосливного насоса. В пещерах с постоянным водоносным слоем можно хранить, например, сырую нефть, сжиженный нефтяной газ, бензин, дизельное топливо, легкое дистиллятное топливо и мазут (см. рисунок 15).

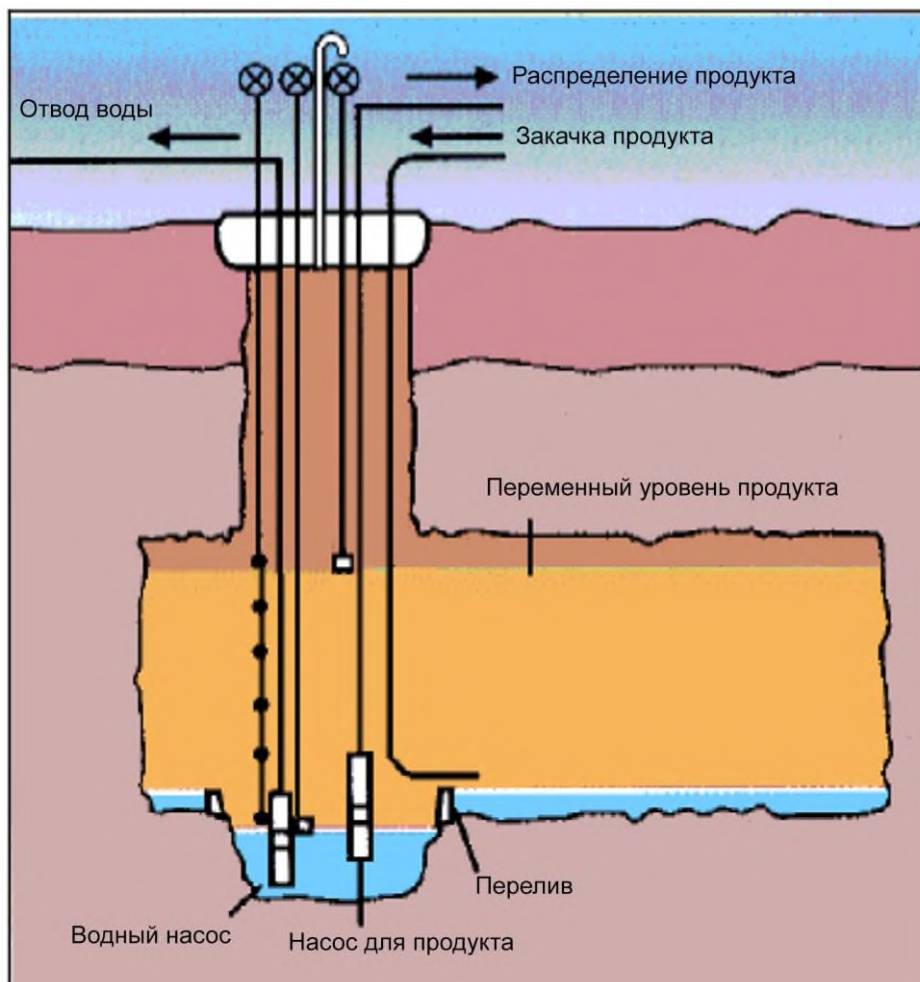


Рисунок 15 – Схема пещеры с непрерывным водяным слоем

### 2.3.7.2 Шахты с переменным водоносным слоем

В таких пещерах (рисунок 16) почти постоянный уровень хранимых углеводородных продуктов поддерживается за счет изменения глубины слоя воды. Пещера всегда полна и количество воды находится на минимальном уровне, когда углеводородный продукт полностью заполняет пещеру. И наоборот, когда углеводородный продукт отсутствует в пещере, она заполнена водой.

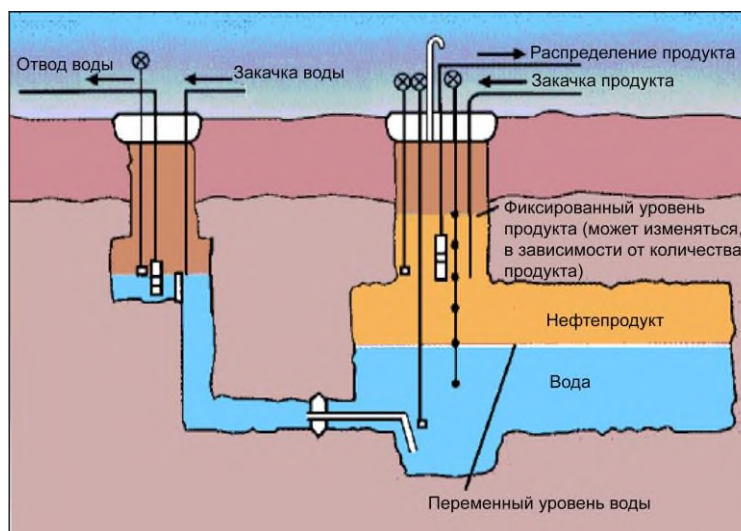


Рисунок 16 – Схема пещеры с переменным водоносным слоем

Средний объем таких пещер – от 50000 до 580000 м<sup>3</sup>. Глубина пещер обычно составляет от 40 до 170 м.

Проведение следующих операций может привести к потенциальным выбросам в атмосферу: заполнение, отстаивание, опорожнение, очистка, обустройство покрытия, ручное перемешивание, отбор проб, неорганизованные выбросы, слив/спуск.

Проведение следующих операций может привести к потенциальным сбросам в водные объекты: слив/спуск, очистка, отбор проб.

### 2.3.8 Шахты (в герметичных условиях)

Как отмечалось ранее, принцип хранения в шахтах состоит в том, что шахты находятся на такой глубине, что гидростатический напор грунтовых вод больше, чем давление хранимого углеводородного продукта. Существует, следовательно, барометрический градиент в направлении внутрь шахты и, таким образом, предупреждается утечка хранимого продукта в пласты горной породы.

См. общее описание хранения в шахтах/пещерах в 2.3.7. Сжиженный газ под давлением также может храниться в шахтах в скальном грунте и в соляных шахтах (о соляных шахтах см. 2.3.9).

Паровое пространство в шахтах для хранения в герметичных условиях не содержит воздуха и, как уже упоминалось в разделе, углеводородный продукт ни при каких обстоятельствах не может загореться под землей из-за отсутствия кислорода. Шахты обустраиваются и эксплуатируются таким образом, чтобы в процессе заполнения гарантировать конденсацию паров в жидкость и предупреждать какое-либо повышение давления и вероятность выбросов в атмосферу (рисунок 17).

Приток грунтовых вод собирается в углубление полы пещеры, а затем выкачивается на поверхность. Сжиженный газ выпускается при помощи погружных насосов.

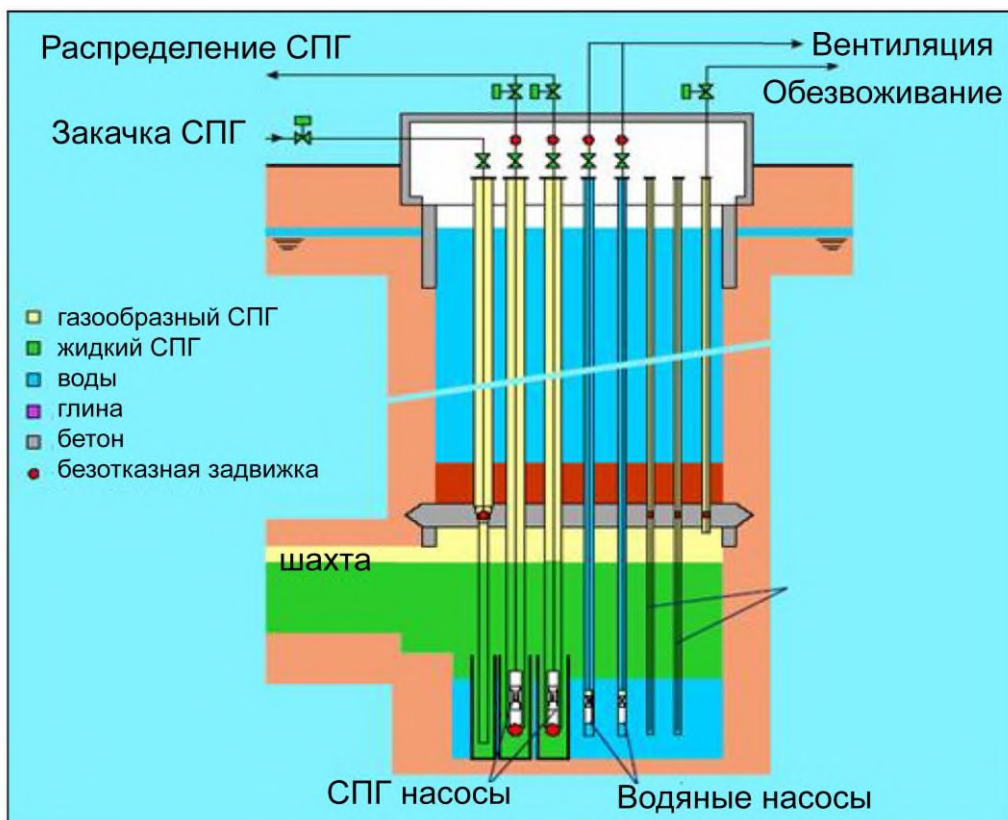


Рисунок 17 – Принципиальная схема обвязки контрольно-измерительными приборами при хранении СПГ в шахтах (в герметичных условиях)

### 2.3.9 Соляные шахты

Общее описание хранения в шахтах/пещерах приведено в 2.3.7 и описание хранения в шахтах в герметичных условиях – в разделе 2.3.8. Жидкие углеводороды и сжиженные газы под давлением также могут храниться в шахтах, пробуренных в солевых отложениях.

Соляные шахты создают путем бурения скважины в пласте соли, подачи пресной воды или воды низкой солености в скважину и отвода рассола из шахты (рисунок 18). Соль в пласте растворяется, тем самым увеличивая ствол скважины до тех пор, пока не будет достигнут целевой объем. В соляных шахтах жидкости и сжиженные газы сохраняются над солевым раствором. При заполнении углеводородный продукт поступает в верхнюю часть шахты и вытесняет рассол. После прохождения через процесс декантации или дегазации рассол хранится в шламоотстойнике с синтетической футеровкой или в отстойнике. Углеводородный продукт хранится под давлением на глубине, образуемым из-за массы рассола и самого углеводорода. Углеводородный продукт обычно выгружают путем вытеснения рассола. Однако в мелководных соляных шахтах выгрузка может производиться с помощью погружных насосов.

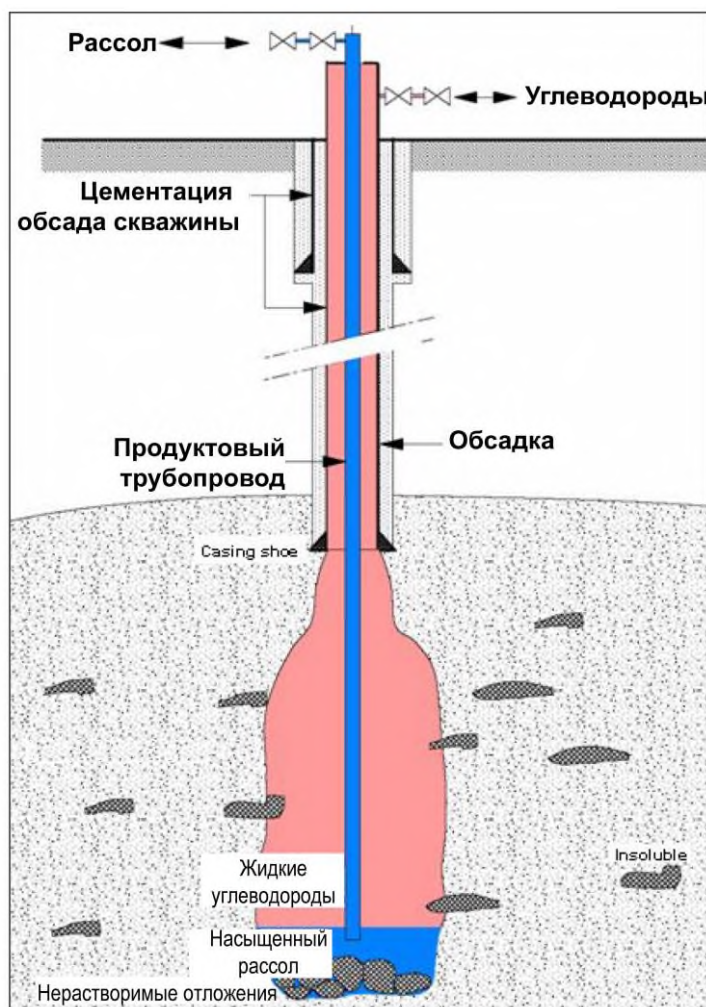


Рисунок 18 – Схема обустройства соляной шахты

Соль по своей природе непроницаема и физически и химически инертна по отношению к углеводородам. Кроме того, трещины и разломы в пласте соли восстанавливаются вследствие вязкопластического поведения соли под геостатическим давлением. Это обеспечивает отсутствие сбросов в различные компоненты окружающей среды.

Глубины соляных шахт, как правило, составляют от примерно 300 до 1200 м. Размеры соляных шахт варьируются в зависимости от месторасположения объекта, но, например, на объекте Geosel во Франции объемы шахт находятся в диапазоне от 90000 до 450000 м<sup>3</sup> при общей емкости около 6 млн м<sup>3</sup> (26 шахт для хранения сырой нефти, дизельного топлива, бензина, нефти и т.д.).

Пруды или отстойники, используемые для хранения рассола, необходимого для выгрузки углеводородного продукта, как правило, сконструированы таким образом, чтобы вписаться в ландшафт.

Проведение следующих операций может привести к потенциальным выбросам в атмосферу: заполнение, отстаивание, опорожнение, очистка, обустройство покрытия, ручное перемешивание, отбор проб, неорганизованные выбросы, слив/спуск.

Проведение следующих операций может привести к потенциальным сбросам в водные объекты: слив/спуск, очистка, отбор проб.

### **2.3.10 Плавающие хранилища**

Суда могут использоваться для обеспечения дополнительных временных хранилищ на морском терминале. Этот режим хранения не включает в себя раздаточные емкости судов.

Трубопроводы погрузки и разгрузки плавучего хранилища постоянно подключены к системам передачи продукта на суше. Соединительные трубопроводы должны быть снабжены гибкими секциями, чтобы учитывать воздействие волн и приливов/отливов. Особое внимание следует уделить предупреждению любых разливов или утечек жидкостей в окружающие воды. Поскольку такого рода суда представляют собой бывшие торговые суда, они изначально построены в соответствии с положениями Международной морской организации, действовавшими на момент закладки киля. Суда должны соответствовать этим положениям, если они направляются на верфи для осмотра, технического обслуживания корпуса и т.д.

Проведение следующих операций может привести к потенциальным выбросам в атмосферу: заполнение, отстаивание, опорожнение, очистка, обустройство покрытия, ручное перемешивание, отбор проб, неорганизованные выбросы, слив/спуск.

Проведение следующих операций может привести к потенциальным сбросам в водные объекты, почвы и грунтовые воды: слив/спуск, очистка, отбор проб.

## **2.4 Хранение и складирование твердых материалов и веществ**

Простейшим способом хранения сыпучих грузов является отвал; кроме того, места складирования твердых материалов и веществ могут быть совмещены с погрузочно-разгрузочными станциями.

Крутизна отвала определяется так называемым углом естественного откоса. Под ним понимается угол, образуемый отвалом при свободной отсыпке. Поскольку угол естественного откоса может изменяться (например, из-за дождя), то у основания крутых отвалов не исключена опасность осыпания.

В местах хранения открытым способом можно складировать лишь материалы, способные выдерживать любые атмосферные воздействия (руда, уголь, гравий, песок).

Закрытые склады – это складские помещения, в которых хранимый материал максимально защищен от атмосферных воздействий (дождя, снега, мороза) и солнечных лучей. Температура в этих помещениях подвержена лишь незначительным колебаниям, что позволяет хранить даже такие навалочные грузы, как удобрения или соли. Загрузка материалов в эти склады осуществляется с помощью высоко расположенных подающих ленточных конвейеров, а выгрузка –

посредством смонтированных под полом транспортеров и ковшовых погрузчиков, а также порталных кратцер-кранов, которые выгружают материалы на конвейеры, расположенные в стороне и смонтированные на одной отметке со складом.

Многие продукты химического производства выпускаются в форме гранул, порошков или таблеток. Пластиковые гранулы и порошки хранятся в высоких и узких силосах с пневматической загрузкой. Удобрения по ленточному транспортеру загружаются в большие бункеры или складываются насыпью.

Бункеры и силосы – сооружения, предназначенные для хранения руды, угля, кокса, известняка, гравия, песка, цемента, цементного шлама и др.

Бункер – это хранилище в виде оболочки или коробки с воронкой внизу. Высота его не превышает полуторного наибольшего поперечного размера. Более высокие хранилища называются силосами. Возможно исполнение бункеров с плоскими стенками, параболическое и круглое.

Бункеры и силосы загружают через отверстие в верхней части, а разгрузка происходит под действием собственной массы материалов через выпускные отверстия. Бункеры для хранения твердых кусковых материалов с внутренней стороны футеруют листовой сталью, чтобы предохранить их от истирания и образования вмятин.

Бункеры с плоскими стенками состоят из верхней призматической части и нижней пирамидальной. Такие бункеры опираются на балки перекрытия или колонны и имеют размеры до 12 м по длине и ширине и до 8 м по высоте при вместимости до 500 м<sup>3</sup>. Достоинства бункеров с плоскими стенками: простота их изготовления, удобство крепления к конструкциям зданий и лучшее использование площади, чем в круглых бункерах.

Различают три основных вида штучных грузов сыпучих продуктов в зависимости от вида упаковки:

- мешки;
- «БИГ-БЭГ» (мягкие контейнеры из полимерных материалов);
- мелкая фасовка (пакеты).

Мешки являются преимущественно транспортной упаковкой, вместимость которых (10–50 кг) ограничена физическими возможностями человека.

Специализированный мягкий контейнер типа НВС (Flexible Intermediate Bulk Container) вместимостью от 500 до 2000 кг, называемый «БИГ-БЭГ», предназначен для хранения и транспортировки сыпучих материалов и используется в химической промышленности как тара разового использования.

Специализированный мягкий контейнер типа НВС (Flexible Intermediate Bulk Container) вместимостью от 2000 до 16000 кг, также называемый «БИГ-БЭГ», предназначен для хранения и транспортировки сыпучих материалов и используется в химической промышленности как тара многоразового использования.

«БИГ-БЭГ» – это мешок большого размера и грузоподъемности, имеющий стропы. Мягкий контейнер производится из полипропиленовой ткани. Для большей защиты от влаги полипропиленовая ткань может быть ламинирована и (или) содержать полиэтиленовый вкладыш. Стандартный размер «БИГ-БЭГа» –

90×90 см, высота – от 90 см до 200 см. Грузоподъемность «БИГ-БЭГа» в среднем составляет 1000 кг. Мягкий контейнер может иметь от одной до четырех строп, различные опции для облегчения погрузки и выгрузки (верхний и нижний клапан, фартук, раскрывающееся дно). Пыленепроницаемые швы для перевозки порошковых грузов обеспечивают герметичность. На мешки легко наносится цветной логотип.

Преимущества «БИГ-БЭГа»: удобный в эксплуатации, прочный, и в то же время гибкий, наличие различных размеров, легкий и удобный в хранении, легко утилизируется.

Вкладыш «БИГ-БЭГа» служит для дополнительной защиты продукта. Вкладыш точно повторяет форму мягкого контейнера и соответствует его внутренним размерам, что упрощает насыпание и высыпание продукта. Вкладыш может крепиться следующими способами: свободно вложенный, клеенный, вшитый.

Хранение сыпучих химических веществ должно производиться в закрытых, защищенных от ветра складских зданиях. Подачу и разгрузку необходимо осуществлять механизированным способом.

При хранении и складировании твердых материалов используют:

- мешки и мягкие контейнеры;
- открытое хранение;
- силосные башни, бункеры;
- хранение упакованных опасных твердых материалов.

### 2.4.1 Твердые навалочные грузы

К твердым навалочным грузам относят любой, в основном однородный по составу, груз, не являющийся жидкостью или газом, состоящий из смеси частиц, гранул или любых более крупных кусков вещества, который хранится без применения каких-либо промежуточных видов тары.

Навалочные грузы подразделяют на три основные группы:

- навалочные грузы, которые не обладают ни склонностью к разложению, ни опасной химической активностью;
- навалочные грузы, склонные к разжижению;
- химически опасные навалочные грузы.

Ниже приводится перечень навалочных грузов, склонных к разжижению; следует особо отметить, что данный перечень, который не является полным и может быть дополнен, составлен без учета приписываемых грузам физических или химических свойств:

- железная руда (агломерат);
- железная руда (магнетит);
- железная руда (окатыши);
- железный колчедан;
- ильменит (сухой и влажный);
- концентрат железной руды;



- концентрат медной руды;
- концентрат никелевой руды;
- концентрат свинцовой руды;
- концентрат серебряно-свинцовой руды;
- красный никелевый колчедан;
- магнетит;
- магнетит-таконит;
- марганцевый концентрат (марганец);
- медный осадок;
- нефелиновый сиенит (минерал);
- отходы свинцовой руды;
- пентагидрат сырой;
- пиритовая зола (железо);
- пиритовые огарки;
- пириты (медистые);
- пириты (мелочь);
- пириты (сернистые);
- пириты (флотационные);
- пириты;
- свинец сернистый (свинцовый блеск);
- свинец сернистый;
- свинцово-серебряная руда;
- свинцово-цинковый промежуточный концентрат;
- свинцовые и цинковые огарки (в смеси);
- свинцовый блеск (свинец);
- слиг (железная руда);
- халькопирит (медный колчедан);
- цинк сернистый (цинковая обманка);
- цинк сернистый;
- цинковая обманка (сернистый цинк);
- цинковая руда (кремнистая);
- цинковая руда (обоженная);
- цинковая руда (сырая);
- цинково-свинцовый промежуточный концентрат;
- цинковые и свинцовые огарки;
- цинковый агломерат;
- цинковый шлам.

Приводимый ниже список содержит только материалы, способные достигать состояния разжижения (этот список не является исчерпывающим):

- коксовая мелочь;
- пириты обожженные;
- уголь (мелкозернистый);

## ИТС 46-2019

– угольный шлак (водяной осадок, обычно вещества с размером частиц менее 1 мм).

В таблице 2 приводится перечень химически опасных навалочных грузов с указанием их основных свойств.

Таблица 2 – Перечень химически опасных навалочных грузов с указанием их основных свойств

<b>Наименование химически опасного навалочного груза</b>	<b>Основные свойства</b>
Алюминиевый шлак, алюминиевые сѐмы, алюминиевые отходы	Под воздействием воды может произойти самонагревание с возможным выделением воспламеняющихся и ядовитых газов (водорода, аммиака, ацетилена)
Алюминий азотнокислый	При поступлении в зону горения значительно увеличивает его интенсивность, выделяя при этом ядовитые нитрозные пары. Хотя и является негорючим, смеси его с горючими веществами легко воспламеняются и могут сильно гореть
Алюминий кремнистый, порошок, непокрытый	При взаимодействии с водой возможно выделение водорода с образованием взрывоопасных смесей с воздухом. При схожих обстоятельствах примеси могут образовывать высокотоксичные газы – фосфин и арсин, а также ядовитые и легковоспламеняющиеся силаны
Алюминий ферросилиций, порошок (включая брикеты)	При взаимодействии с водой возможно выделение водорода, воспламеняющегося газа, который может образовать взрывоопасные смеси с воздухом. При схожих обстоятельствах примеси могут образовывать фосфин и арсин, которые являются высокотоксичными газами
Аммиачно-нитратные удобрения, тип А	Однородные неразделимые смеси нитрата аммония с другими неорганическими веществами, инертными по отношению к нему, содержащие не менее 90 % нитрата аммония и не более 0,2 % горючих веществ, включая органическое вещество в пересчете на углерод, или содержащие менее 90 %, но более 70 % нитрата аммония и не более 0,4 % горючего вещества. Примечание. Все ионы нитрата, для которых в смеси имеется молекулярный эквивалент ионов аммония, должны быть пересчитаны на нитрат аммония. Кристаллы, гранулы или небольшие куски. Полностью или частично растворим в воде. Поддерживает горение. Может привести к взрыву в случае загрязнения груза (например, жидким топливом) или перевозки в герметичном контейнере. Опасность взрыва может также возникнуть в результате детонации в непосредственной близости от погруженного груза. При сильном нагревании разлагается, выделяя при этом ядовитые и поддерживающие горение газы
Аммиачно-	Однородные неразделимые азотно-фосфатные или азотно-

## Продолжение таблицы 2

Наименование химически опасного навалочного груза	Основные свойства
нитратные удобрения, тип В	калийные смеси или сложные азотно-фосфатно-калийные удобрения, содержащие не более 70 % нитрата аммония и не более 0,4 % горючего вещества или не более 45 % нитрата аммония и неограниченное количество горючего вещества.
	<p>Примечания.</p> <p>1. Все ионы нитрата, для которых в смеси имеется молекулярный эквивалент ионов аммония, должны быть пересчитаны на нитрат аммония.</p> <p>2. Неопасными считаются смеси такого же состава и с указанными пределами содержащихся в них компонентов, не подвергающиеся самоподдерживающему разложению в процессе лоткового испытания, при условии, если избыток нитрата в пересчете на нитрат калия не превышает 10 % от массы смеси.</p> <p>Обычно в гранулах. Полностью или частично растворимы в воде. При нагревании могут саморазлагаться, при этом температура может достигнуть 500 °С. Разложение может распространиться на весь оставшийся груз, вызывая при этом выделение ядовитых газов</p>
Всплывший окисленный цинк, цинковый дросс, цинковые отходы, цинковые съемы	При взаимодействии с водой или влагой склонен к выделению водорода, воспламеняющегося газа и ядовитых газов
Древесная масса в гранулах	Некоторые партии груза могут быть подвержены окислению, что ведет к снижению содержания кислорода в атмосфере грузового помещения, при этом содержание углекислого газа повышается
Древесная щепа	Некоторые партии груза могут быть подвержены окислению, что ведет к снижению содержания кислорода в атмосфере грузового помещения, при этом содержание углекислого газа повышается
Древесные опилки	Может вызвать снижение содержания кислорода в грузовом помещении. Склонен к самовозгоранию, если не перевозится в чистом и сухом видах и содержит примеси нефти (масла)
Древесный уголь	Возможно самовоспламенение, а при контакте с водой – самонагревание. Может вызвать снижение содержания кислорода в грузовом помещении
Железо, полученное методом прямого восстановления (ДРИ) (не следует путать с губчатым	При взаимодействии с водой и воздухом ДРИ может выделять водород или тепло, способствующее воспламенению груза. Возможно снижение содержания кислорода в закрытом помещении

Наименование химически опасного навалочного груза	Основные свойства
железом), т.е. комки, окатыши и холодные отформованные брикеты	
Железо, полученное методом прямого восстановления, вулканизированные брикеты	Продукт может медленно выделять водород после взаимодействия с водой. После погрузки продукта навалом возможно его временное самонагревание до 30°C
Жмых, содержащий растительное масло; жмых, жирный; шрот, жирный; выжимки, жирные	Остаток, получаемый в результате механического отжатия масла из масляничных семян. Употребляется в основном как корм скоту или удобрение. Наиболее распространенными являются жмыхи, получаемые из кокосовых орехов (копры), семян хлопчатника, арахиса, семян льна, кукурузы, кунжута, масляничной пальмы, сурепицы, рисовых отрубей, соевых бобов и семян подсолнуха. Может медленно самонагреваться, а в увлажненном состоянии или при содержании неокисленного масла в избыточном количестве самовоспламеняться. Склонен к окислению, что способствует снижению содержания кислорода в атмосфере грузового помещения. Возможно образование углекислого газа
Известь (негашеная) (оксид кальция)	При взаимодействии с водой образует гашеную (гидратную) известь или гидроксид магния, при этом выделяется много тепла, в результате чего могут воспламениться расположенные рядом горючие вещества. Раздражает слизистую и глаза
Клещевина обыкновенная	Имеет вид целых бобов. Содержит сильный аллерген, который при вдыхании с пылью или контакте с кожей в виде измельченных бобов может иногда вызвать сильное раздражение кожи, глаз и слизистой оболочки. Токсичен при попадании внутрь
Копра, сухая	Высушенные ядра кокосовых орехов с резким прогорклым запахом, который может передаться другим грузам. Склонны к самонагреванию и самовоспламенению. Могут вызвать снижение содержания кислорода в грузовом помещении
Металлические сернистые концентраты	Твердые, мелкоизмельченные сернистые концентраты меди, железа, свинца, никеля, цинка или других руд, содержащих металл. Некоторые сернистые концентраты имеют склонность к окислению и самонагреванию, что может привести к снижению содержания кислорода и выделению ядовитых паров. Некоторые материалы могут подвергнуться коррозии
Мясокостная мука	Груз подвержен самонагреванию, возможно воспламенение.

## Продолжение таблицы 2

Наименование химически опасного навалочного груза	Основные свойства
	Может быть инфекционным
Нефтяной кокс, обожженный или необожженный	Мелкоизмельченный остаток черного цвета, получаемый в процессе переработки нефти в виде порошка или мелких кусков
Нитрат аммония (аммоний азотнокислый)	Кристаллы, гранулы или небольшие куски. Полностью или частично растворим в воде. Поддерживает горение. Может привести к взрыву в случае загрязнения груза (например, жидким топливом) или перевозки в герметичном контейнере. Опасность взрыва может также возникнуть в результате детонации в непосредственной близости от погруженного груза. При сильном нагревании разлагается, выделяя при этом ядовитые и поддерживающие горение газы
Нитрат бария	Ядовит при глотании или вдыхании пыли. В случае попадания в огонь значительно усиливает горение горючих веществ и выделяет ядовитые нитрозные пары. Хотя и не является горючим, смеси его с горючими материалами легко воспламеняются и могут сильно гореть
Нитрат кальция	В случае попадания в огонь значительно усиливает горение горючих материалов и выделяет ядовитые нитрозные пары. Хотя и является негорючим, смеси его с горючими веществами легко воспламеняются и могут сильно гореть
Нитрат магния	Хотя и не является горючим, смеси его с горючими материалами легко воспламеняются и могут сильно гореть
Нитрат натрия (натриевая селитра), чилийская природная селитра	Хотя и не является горючим, смеси его с горючими веществами легко воспламеняются и могут сильно гореть
Нитрат свинца	Хотя и не является горючим, смеси его с горючими веществами могут легко воспламеняться и сильно гореть. Токсичен при попадании внутрь или при вдыхании с пылью
Оксид железа (отработанный), железо губчатое (отходы)	Получается в результате очистки каменноугольного газа. Груз способен самонагреваться и самовоспламеняться, особенно при загрязнении маслом или увлажнении. Может выделять сероводород, двуокись серы и цианистый водород, которые являются ядовитыми газами. Находящиеся в воздухе во взвешенном состоянии мелкие частицы пыли взрывоопасны. Имеет сильный запах, который может передаться другому грузу. Может вызвать снижение содержания кислорода в грузовом помещении
Оксид магния (негашеный) (жженный оксид магния, обожженный)	При взаимодействии негашеной магнезии с водой образуется гидроксид магния, при этом увеличивается объем груза и выделяется тепло. Имеет сходные с негашеной известью свойства, но по сравнению с последней, является менее реактивной. Может вызвать воспламенение веществ с низкой

Наименование химически опасного навалочного груза	Основные свойства
магнезит, каустический обожженный магнезит)	температурой воспламенения. Оказывает раздражающее действие на слизистую и глаза
Пек комовый, каменноугольная смола комовая, графитная смола	Размеры колеблются. При нагревании плавится. Груз горючий, образует густой черный дым. Степень опасности зависит от способности воспламеняться. При пылении может вызвать раздражение кожи и глаз
Пирит обожженный (пиритовая зола, летучая зола)	Твердое, мелкоизмельченное, пылящее вещество. Является остаточным продуктом химической промышленности, использующей все типы металлических сульфидов для производства серной кислоты и восстановления не разлагаемых металлов – меди, свинца, цинка и т.д. Кислотность остатка может быть значительной, она особенно характерна при наличии воды или увлажнении воздуха (значения рН в пределах 1,3 – 2,1). Эти остатки являются сильными корродирующими веществами, в особенности, для стали. При вдыхании пыли оказывает опасное и раздражающее действие
Плавленый шпат (кальций фтористый)	Ядовит при вдыхании пыли
Руда ванадиевая	Пыль может содержать ядовитые компоненты
Рыбная мука, рыбные отходы, обработанные антиокислителем. содержание влаги – 12 % по массе. содержание жира – не более 15 % по массе	Имеет цвет от коричневого до зеленовато-коричневого. Получают его в результате тепловой обработки и вяления рыбы. Сильный запах может передаваться другому грузу. Способен самонагреваться, кроме случаев, когда содержание жира невелико или когда груз был подвергнут тщательной антиокислительной обработке, а также снижать содержание кислорода. Во избежание самовозгорания груза следует провести его стабилизацию путем добавления к нему в процессе производства 400-1000 мг/кг (частей на миллион) этоксилина или 1000-4000 мг/кг (частей на миллион) бутил-крезола не ранее чем за 12 мес. до отправки груза. На момент отправки концентрация оставшегося в нем антиокислителя должна быть не менее 100 мг/кг (частей на миллион)
Сера (комовая или крупнозернистая, порошок)	Легко воспламеняется. При горении выделяет токсичный, очень раздражающий и удушливый газ. При взаимодействии с большинством окисляющих веществ образует взрывчатые или восприимчивые соединения. При перевозке навалом может произойти взрыв пыли, особенно после разгрузки или во время очистных работ.

Наименование химически опасного навалочного груза	Основные свойства
	Опасность взрыва может быть сведена к минимуму, если воспрепятствовать насыщению воздуха пылью с помощью соответствующей (желательно искусственной) вентиляции и прибегнуть к смыванию поверхностей предпочтительно пресной водой вместо подметания. Остатки серы обладают высокой коррозионной способностью по отношению к стали, особенно во влажной среде
Силикомарганец	При взаимодействии с водой, щелочами или кислотами может выделять водород – воспламеняющийся газ. Может образовывать также высокотоксичные газы – фосфин и арсин
Ферросилиций, содержащий 25–30 % кремния или 90 % кремния, или более (включая брикеты)	При увлажнении или взаимодействии с водой может выделять водород, воспламеняющийся газ, который может образовывать взрывоопасные смеси с воздухом. При подобных обстоятельствах примеси могут выделять фосфин и арсин, высокотоксичные газы. При механическом вентилировании помещения опасность отравления этими газами становится доминирующей по сравнению с опасностью взрыва. Наиболее интенсивное выделение газа наблюдается в момент повреждения поверхности груза, причем степень интенсивности возрастает при нарушении целостности поверхности груза, например, при погрузке
Ферросилиций, содержащий от 30 до 90 % кремния (включая брикеты)	При увлажнении или взаимодействии с водой может выделять водород, воспламеняющийся газ, который может образовывать взрывоопасные смеси с воздухом. При подобных обстоятельствах примеси могут выделять фосфин и арсин, высокотоксичные газы. При механическом вентилировании помещения опасность отравления этими газами является доминирующей по сравнению с опасностью взрыва. Наиболее интенсивно выделение газа наблюдается в момент повреждения поверхности груза, причем степень интенсивности возрастает при нарушении целостности поверхности груза, например, при погрузке
Феррофосфор (включая брикеты)	При взаимодействии с водой может выделять воспламеняющиеся и ядовитые газы, например, фосфин
Черный металл в виде обрезков, опилок, расточной, сверильной, строгальной или токарной стружки, склонной к самонагреванию. чугунная стружка. стальная стружка	Имеет склонность к самонагреванию и самовоспламенению, особенно в измельченном состоянии, при увлажнении или загрязнении такими веществами, как ненасыщенная эмульсия для охлаждения режущих инструментов, промасленная ветошь и другими горючими веществами. Самонагревание или недостаточная вентиляция могут вызвать опасное снижение содержания кислорода в атмосфере грузовых помещений

Согласно Приложению 15 уголь каменный относится к 4-му классу опасности, обладая следующими свойствами:

1. Угли могут выделять метан, воспламеняющийся газ. Смесь метана с воздухом, содержащая 5–16 % метана, может привести к взрыву в атмосфере от искры или открытого пламени, например, от электрической искры или искры при трении, от зажженной спички или сигареты. Поскольку метан легче воздуха, он может аккумулироваться в верхней части грузовых или других закрытых помещений. Если проницаемость переборок (перегородок) грузового помещения нарушена, метан может проникнуть через них в соседнее грузовое помещение.

2. Возможно окисление углей с последующим снижением содержания кислорода и увеличением содержания диоксида углерода в грузовом помещении.

3. Некоторые угли склонны к самонагреванию с последующим самовозгоранием в грузовом помещении. Возможно образование воспламеняющихся и ядовитых газов, включая оксид углерода. Оксид углерода не имеет запаха. Он чуть легче воздуха и имеет пределы воспламенения в воздухе 12–75 % на объем. При вдыхании его токсичность в 200 раз превышает эффективность действия кислорода на гемоглобин.

4. Некоторые угли склонны к реагированию с водой с последующим образованием корродирующих кислот. Возможно образование воспламеняющихся и ядовитых газов, включая водород. Водород не имеет запаха, он намного легче воздуха и имеет пределы воспламенения в воздухе 4–75 % на объем.

Ниже приводится перечень навалочных грузов, которые не обладают опасными химическими свойствами:

- аммиачно-нитратные удобрения (неопасные);
- бура безводная;
- диаммонийфосфат;
- карбамид (мочевина);
- моноаммонийфосфат;
- поташ;
- сульфат аммония;
- сульфат калия;
- суперфосфат;
- удобрения кальция азотнокислого;
- хлористый калий;
- уголь.

Нижеперечисленные навалочные грузы, которые не обладают опасными химическими свойствами, имеют сцепление:

- аммиачно-нитратные удобрения (неопасные);
- аммоний сернокислый (сульфат аммония);
- арахис (нешелушенный);
- бариты;
- белый кварц;
- бокситы;
- бура (пентогидрат сырой, «Разорит-46»);



- бура безводная (сырая или очищенная);
- бурый железняк;
- вермикулит;
- галька (морская);
- гипс;
- глинозем (оксид алюминия);
- глинозем, обожженный (обоженная глина);
- глинозем-кремнезем (окатыши);
- глинозем-кремнезем;
- гранулированный таконит;
- гранулированный шлак;
- диаммоний-фосфат;
- доломит;
- железная руда;
- железный колчедан;
- железорудные окатыши;
- жмых; сода кальцинированная (компактная и легкая);
- известняк;
- ильменитовый песок;
- калий сернокислый (сульфат калия);
- карбамид (мочевина);
- карборунд;
- кварц;
- кварцит;
- кокс (каменноугольный);
- колеманит;
- криолит;
- кусковой полевой шпат;
- лабрадорит;
- летучая зола;
- лом металлический;
- магнезит (природный);
- магнезит, обожженный до спекания; электродная масса, магнезитовый клинкер, – пережженный оксид магния;
- магнезия (оксид магния, обожженный до спекания);
- марганцевая руда;
- медный штейн;
- медь в гранулах;
- милорганит;
- моноаммонийфосфат;
- окатыши (концентраты);
- пемза;
- перлитовая руда;
- песок (калиевого полевого шпата, кварцевый, силикатный, натриевого полевого шпата, формовочный);

## ИТС 46-2019

- пирит (содержащий медь и железо);
- пирофиллит;
- поташ;
- разорит безводный;
- рутиловый песок;
- рыбная мука (обработанная антиокислителем);
- сахар (сырец, желтый сырец, белый рафинад);
- свинцовая руда;
- соль, каменная;
- соль, кек;
- соль;
- сульфат калия и магния;
- суперфосфат, тройной гранулированный;
- суперфосфат;
- сурьма (сурьмяная руда);
- тальк;
- тапиока;
- удобрения азотнокислого кальция;
- удобрения, не содержащие нитратов, неопасные;
- ферромарганец, экзотермический;
- ферромарганец;
- ферроникель;
- феррохром, экзотермический;
- феррохром;
- фосфат, обесфторенный;
- фосфат, обожженный;
- фосфорит, необожженный;
- фосфорит, обожженный;
- хлористый поташ (хлористый калий);
- хромовая руда;
- хромовые окатыши;
- цемент;
- цементный клинкер;
- циркониевый песок;
- чугун в чушках;
- шамот;
- шлифовальная пыль из коррозионно-стойкой стали;
- щебень.

### 2.4.2 Открытое хранение

Хранение в отвалах на открытом воздухе или в помещениях используется для больших объемов сыпучих материалов. Его используют:

- с целью хранения между местом добычи и перерабатывающим предприятием;

- в качестве буфера между различными операциями, выполняемыми в разное время или с различными количествами материала;
- для смешивания различных сыпучих материалов;
- для гомогенизации;
- как средство периодического действия и наоборот.

Для угля рекомендовано открытое хранение в целях недопущения образования газов.

Открытое хранение подходит для сыпучих материалов, таких как уголь, гипс, руда, лом и песок, поскольку погодные условия не оказывают на них серьезного влияния. Снизу зона хранения может быть изолирована с целью защиты груза от загрязнения. В большинстве случаев используется бетон. При хранении твердых топлив опорная поверхность, как правило, является водонепроницаемой. Открытые хранилища для известняка (карбоната кальция), как правило, оснащают системой сбора ливневых вод.

Открытое хранение может быть использовано для краткосрочного или долгосрочного хранения, при этом штабели навалочного груза могут быть продольными или кольцеобразными (рисунок 19). В зависимости от требований (например, для совместного хранения различных материалов), хранение может осуществляться вдоль одной или нескольких стен. К примеру, удобрения штабелируют вдоль трех стен, также называемых открытым отсеком или в специальных ангарах.



Рисунок 19 – Типы штабелей навалочного груза

Типы штабелей, представленные на рисунке 19, не являются исчерпывающими.

Критерии выбора продольных и кольцевых мест хранения представлены в таблице 3.

Таблица 3 – Критерии выбора основных мест хранения

Продольные места хранения	Кольцеобразные места хранения
подходит для больших объемов (до миллионов тонн)	подходит для мощностей до 100000 тонн
подходит для длительного хранения	подходит для хранения в течение заданного времени
предпочтительны на участках большой площади	предпочтительны на участках квадратной формы
используются для обустройства долгосрочных отвалов, совместно с краткосрочными	

### 2.4.3 Мешки (кули) и мешки для навалочных грузов

Хранение в кулях и мешках не может являться источником выбросов пыли, однако пустые кули и мешки из-под навалочных грузов, которые не могут быть использованы повторно, представляют собой отходы. Их используют прежде всего по соображениям качества и в тех случаях, когда обработке подлежат грузы, склонные к пылеобразованию. В большинстве случаев открытие кулей и мешков, содержащих сыпучие пылевидные грузы, осуществляется в специализированных установках с соответствующими системами всасывания в пределах производственных ангаров. Тип применяемых мешков, их размер и конструкция, зависят от частоты и метода обработки, климатических условий и требований рынка.

Для удобрений часто используют полиэтиленовые пакеты, поскольку они устойчивы к воздействию воды и масла.

### 2.4.4 Силосы и бункеры

В некоторых отраслях промышленности силосы также называются бункерами. Силосы обычно используются для хранения сухих и (или) мелкодисперсных грузов, таких как цемент и зерно. Бункеры, как правило, используются для хранения грузов, состоящих из более крупных частиц. Верхние части бункеров и силосов могут быть открытыми или закрытыми. Открытые подвержены выбросам в результате ветровой эрозии: выбросы из закрытых образуются только во время погрузки и разгрузки.

Силосы могут быть выполнены из бетона, металла или полимерных материалов. Емкость бетонных силосов может достигать десятков тысяч тонн, металлические и полимерные силосы имеют более умеренный размер. В зависимости от складываемого груза (например, клинкера или цемента) силос оснащают тканевым фильтром, иногда с тканевыми рукавами, которые могут выдержать температуру до 150-160°C. Например, удобрения хранят в закрытых полимерных силосах или в открытых бункерах.

### 2.4.5 Упакованные опасные твердые вещества

В разделе 2.3 описаны различные типы контейнеров и режимов хранения упакованных опасных веществ, представляющих собой жидкости и сжиженные газы. Эти требования справедливы и для хранения упакованных опасных твердых веществ. На практике упакованные твердые вещества и жидкости часто хранят на складах вместе. Исходя из этого, делается ссылка на различные разделы главы 2, которые также применимы для упакованных опасных твердых веществ:

- раздел 2.3.2. Контейнеры и хранение в них продуктов;
- раздел 2.3.3. Отсеки для хранения;
- раздел 2.3.4. Складские помещения;
- раздел 2.3.5. Склады открытого хранения.

## **2.5 Хранение и складирование наиболее распространенных опасных веществ и материалов**

### **2.5.1 Хранение и складирование агрохимикатов, твердых и жидких затаренных пестицидов, химических консервантов кормов, жидкого аммиака, используемого в качестве удобрения и химического реагента, минеральных удобрений**

Для хранения несслеживающихся удобрений и порошковидных (пылевидных) химвелиорантов (фосфоритная, известняковая, доломитовая мука и др.) предусматривают, как правило, силосы и силосные корпуса, бункеры и батареи бункеров.

Удобрения (за исключением аммиачной селитры), затаренные в контейнеры, хранят в штабелях под навесами или на открытых площадках.

Для хранения аммиачной селитры следует предусматривать, как правило, отдельно стоящие одноэтажные складские здания II степени огнестойкости. Допускается размещать изолированные складские помещения (части зданий II степени огнестойкости для хранения аммиачной селитры в составе зданий для других агрохимикатов). В складских помещениях для аммиачной селитры не допускается хранение других веществ и материалов.

Штабеля аммиачной селитры в мешках не должны превышать общей массы 700 т; расстояние между штабелями для проезда механизмов должно быть не менее 1,5 м, проходы 1,0 м.

Для хранения пестицидов следует предусматривать отдельно стоящие складские здания. Складские здания расходуемых складов пестицидов площадью не более 200 м<sup>2</sup> допускается совмещать со складами для агрохимикатов. Для пестицидов, которые должны храниться при температуре выше 0 °С, необходимо проектировать отапливаемые складские помещения.

Жидкие агрохимикаты и консерванты хранят, как правило, в резервуарах. Резервуары возможно располагать группами. По периметру резервуарного парка устанавливается специальная железобетонная стена или земляная обваловка. Для перехода через ограждение резервуаров следует предусматривать переходные мостики. Расстояние между мостиками должно быть не более 80 м, а их количество – не менее 2.

Высота ограждения резервуаров должна быть не более 3,5 м.

Земляная обваловка и стены должны быть рассчитаны на гидростатическое давление максимального возможного объема изливаемых жидкостей при авариях. Расчетный уровень жидкостей в случае аварийного вытекания должен быть на 0,5 м ниже верха ограждающей стены или земляной обваловки.

Складские территории, предназначенные для хранения свыше 50 тонн пестицидов, должны быть обеспечены водопроводом и системой очистки сточных вод от пестицидов.

На территории складов пестицидов вместимостью менее 50 тонн, а также складов для хранения агрохимикатов выделяется площадка с

водонепроницаемыми колодцами – нейтрализаторами или другими емкостями для сбора и обезвреживания сточных и промывных вод, загрязненных пестицидами и агрохимикатами.

Складирование пестицидов следует проводить в штабелях, на поддонах и стеллажах. Высота штабеля при хранении препаратов в мешках, металлических барабанах, бочках вместимостью не менее 5 л, картонных и полимерных коробках, ящиках, флягах допускается в три яруса. При использовании стеллажей высота складирования может быть увеличена. Минимальное расстояние между стеной и грузом должно быть не менее 0,8 м, между перекрытием и грузом – 1 м, между светильником и грузом – 0,5 м. Запрещается хранение пестицидов навалом. Допускается бестарное хранение отдельных видов агрохимикатов (согласно нормативной документации).

Жидкие и порошкообразные (гранулированные, сыпучие) препараты следует хранить в различных секциях.

Складирование бочек, бидонов с горючими жидкими пестицидами и агрохимикатами производится пробками вверх.

Запрещается применять для вскрытия тары инструменты и приспособления, которые могут вызвать искру.

На территории склада должна быть выделена площадка с водонепроницаемыми колодцами-нейтрализаторами или другими емкостями для сбора и обезвреживания сточных и промывных вод, загрязненных пестицидами. На крупных складах допускается размещение оборудования озонаторных печей или других устройств, для термического обезвреживания остатков и пришедших в негодность материалов.

Погрузочно-разгрузочные работы на складах, очистка, мойка и обезвреживание тары должны быть механизированы. Выбор средств механизации (штабелеры, монорельсы, кран-балки, электрокары, автопогрузчики и другие) следует производить с учетом мощности (вместимости) склада.

На складах должны быть предусмотрены автовесы (под навесом) или специально построенная весовая; запас пустой тары (из-под ранее использованных пестицидов), предварительно очищенной и обезвреженной.

Производственные и поверхностные стоки, содержащие агрохимикаты, после выполнения программы производственного аналитического контроля подлежат периодическому вывозу на поля в качестве жидких удобрений (по согласованию с Россельхознадзором).

Загрязненные пестицидами машины, механизмы, оборудование, а также места проливов и россыпей пестицидов подлежат обеззараживанию с использованием специальных реагентов-нейтрализаторов. Продукты обработки удаляют в резервуар-сборник канализационной системы загрязненных стоков.

Для мойки и обеззараживания транспортных средств и технологических машин (опрыскивателей, опыливателей, мобильных агрегатов для приготовления растворов и др.) на складах пестицидов, рационально предусматривать отдельно стоящее здание.

Допускается предусматривать в этом же здании мойку машин, загрязненных агрохимикатами, при условии оборудования канализации системой переключения подачи стоков на отдельный резервуар-сборник.

При надземном расположении резервуаров канализационно-очистных сооружений следует предусматривать их установку в поддонах, а при заглубленном расположении резервуаров должна исключаться инфильтрация стоков в грунт.

Склады вместимостью свыше 50 тонн обеспечиваются необходимой пылеотсасывающей и моечной аппаратурой с последующей очисткой воздуха и сточных вод от пестицидов и агрохимикатов.

Запрещается сброс неочищенных или недостаточно очищенных сточных вод, образующихся на складах хранения, в действующие системы канализации и поверхностные водоемы. Условия сброса очищенных сточных вод данной категории определяются гигиеническими требованиями.

Минеральные удобрения хранят в специально оборудованных сухих складских помещениях с плотными стенами, непротекающей крышей и хорошо закрывающимися окнами и дверями.

Пол склада делают водонепроницаемым в целях предупреждения воздействия подпочвенных вод на минеральные удобрения: при устройстве деревянных полов их настилают так, чтобы между полом и почвой оставалось свободное пространство; хранения азотных удобрений делают двойные деревянные полы. При наличии на складе цементных или каменных полов дополнительно делают деревянный настил.

Склад минеральных удобрений располагают на сухом, высоком и удаленном от жилых и хозяйственных построек месте.

Каждый вид удобрения хранят отдельно, разделяя складское помещение перегородками на отдельные секции.

Складское помещение оборудуют специальным отделением, в котором осуществляют подготовку (измельчение, просеивание и смешивание удобрений) удобрения к внесению в почву.

В теплые сухие дни следует открывать двери и окна склада для проветривания помещения и прогревания удобрений. В сырую погоду двери и окна склада следует держать закрытыми.

Подмоченные удобрения в мешках складывают отдельно в мелкие бурты.

Для предохранения минеральных удобрений от слеживания их складирование осуществляют только до определенной высоты: для большинства удобрений при хранении насыпью рекомендуемая высота составляет 1,3–2 м.

Удобрения размещают на некотором расстоянии от стен во избежание поломок последних.

Каждый вид удобрений должен быть снабжен надписью (этикеткой) с указанием названия удобрения, содержания в нем питательных веществ и влаги.



## **2.5.2 Хранение и складирование твердых полезных ископаемых, обедненной породы и их отходов**

Для складирования угля, обедненной породы и их отходов предусматриваются специальные достаточно вместительные площадки с хорошим проветриванием и освещением, оснащенные подъемно-транспортными средствами, позволяющими полностью механизировать и обезопасить погрузочно-разгрузочные операции. В случаях, когда это экономически целесообразно, и при наличии технической возможности оборудование может быть оснащено средствами пылеподавления.

Накопление, сортировка, транспортировка, временное хранение, обезвреживание и захоронение отходов осуществляют на соответствующе оснащенных площадках.

При выводе из эксплуатации отвалов угольных месторождений производятся работы по обязательному предотвращению пылевого воздействия на окружающую среду. Территории вскрышных работ, отвалов породы и отработанных шламохранилищ подвергают технической и биологической рекультивации.

Участки для отвалов горной массы размещают в свободных, незатопляемых местах, что позволяет реализовывать технические решения и мероприятия, исключающие вероятность загрязнения почвы, подземных вод и водоемов. Отвалы и хвостохранилища фабрик не допускается располагать на участках с просадочными и вспучивающимися грунтами, а также в условиях слабой защищенности эксплуатируемых подземных водоносных горизонтов перекрывающимися породами.

При санитарной очистке территории предприятий предусматривается своевременный сбор, удаление и утилизация промышленных отходов, с учетом их класса опасности и качественного состава.

Каждый бункер силосного типа должен иметь постоянно действующую предохранительную вентиляцию, если складировемый в нем уголь или соль газоносны. Для замера содержания взрывчатых газов в верхней части силоса и в надбункерном помещении следует предусматривать приборы газового контроля.

## **2.5.3 Хранение и складирование продукции предприятий химической промышленности**

На предприятиях химической промышленности складское хозяйство является важным звеном в общем комплексе вспомогательных служб, которое должно обеспечивать сохранность сырья, материалов, топлива и других материальных ресурсов.

Особенности организации складского хозяйства на химических предприятиях обусловлены специфическими свойствами и агрегатным состоянием химических материалов и сырья, хранящихся на складах: агрессивностью, токсичностью, а также огне- и взрывоопасностью. Многие химические вещества вступают в реакцию друг с другом.

В химических производствах образуется большое количество утилизируемых и неиспользуемых отходов, обладающих, в ряде случаев, вредными свойствами. Для их хранения могут требоваться складские площади.

Специфику организации складирования химических продуктов в значительной мере определяют их физико-химические свойства:

- плотность,
- температура кристаллизации (замерзания),
- температура воспламенения,
- гигроскопичность и др.

Так, плотность некоторых химических жидкостей определяет выбор высоты резервуаров в соответствии с типом сливных устройств.

Способы хранения некоторых химических жидкостей зависят и от температуры замерзания. Например, в закрытых и отапливаемых складских помещениях должны храниться те химические жидкости, температура замерзания которых близка к нулю (органические кислоты, олеум, ледяная уксусная кислота и др.). Вместе с тем, большинство минеральных кислот средней концентрации – серная (башенная), соляная и азотная, а также растворы некоторых солей, практически не замерзают в наземных цистернах и баках.

Химические продукты за пределы предприятия транспортируются, как правило, в специализированных вагонах или цистернах, что обеспечивает их полную сохранность в количественном и качественном отношении, а также предохраняет окружающую среду от загрязнения.

На химических предприятиях широко используются (в виде внутрицехового транспорта) ленточные конвейеры (транспортировка угля, серы, колчедана, сульфата натрия, извести и т.д.). Автоматизация процесса транспортировки с помощью трубопроводов, элеваторов и различных видов транспортеров позволяет увеличить эффективность производства.

### **2.5.3.1. Требования к учету, упаковке и маркировке опасной химической продукции (опасных химикатов)**

На складе должен проводиться учет опасной химической продукции (опасных химикатов) в течение всего времени обращения (если химикат хранится на складе вне транспортного средства более 24 часов).

На складе назначается лицо, ответственное за ведение учета опасной химической продукции (опасных химикатов). Учет ведется в соответствии с утвержденными программами и инструкциями

При ведении учета опасной химической продукции (опасных химикатов) указывается:

- наименование опасного химиката;
- время приема опасного химиката и полученное количество;
- время передачи опасного химиката в обращение и количество;
- время передачи опасного химиката как отхода (в место сбора отходов) и количество;

- в случае запрещенного химиката или химиката со строго ограниченным обращением – регистрационный номер информационного листа и сферы обращения.

Обращение с опасной химической продукцией (опасными химикатами) требует формирования ежегодных отчетов.

В отчете должны быть приведены следующие данные:

- наименование опасного химиката;
- состояние склада на начало и конец отчетного периода;
- количества опасных химикатов, полученные в течение отчетного периода;
- количество отходов, переданных в места сбора.

В случае запрещенного химиката или химиката со строго ограниченным обращением в отчете указываются дополнительно сферы обращения.

Данные учета опасной химической продукции (опасного химиката) должны храниться на предприятии десять лет.

Паспорт безопасности представляет лицо, ответственное за сбыт опасной химической продукции (химиката), пользователю опасной химической продукции (химикатов). Вносимая в паспорт безопасности информация должна давать возможность работодателю и лицу, использующему химикат в своей профессиональной деятельности, определить факторы опасности и оценить производственные и экологические риски. Это необходимо, чтобы принять соответствующие меры для защиты здоровья, окружающей среды и для обеспечения промышленной безопасности. Требования к сведениям, которые должны содержаться в паспорте безопасности, должны соответствовать ГОСТ 30333-2007.

Сведения, приводимые в паспорте безопасности:

- идентификация химиката и лица, ответственного за сбыт химиката;
- информация о составляющих веществах;
- опасность;
- методы первой помощи;
- методы тушения пожара;
- методы в случае случайного попадания в окружающую среду;
- обращение и хранение;
- управление соприкосновением и индивидуальная защита;
- физические и химические свойства;
- стойкость и реакционная способность;
- информация о токсичности;
- экологическая информация;
- обращение с отходами;
- требования к перевозке;
- обязательная информация на маркировке.

Чтобы оценить степень опасности, исходящей от горючих жидкостей, их делят на классы по огнеопасности.

Классы огнеопасности устанавливаются в зависимости от температуры вспышки жидкости и ее смешиваемости с водой (см. таблицу 4).

Таблица 4 – Классы огнеопасности горючих жидкостей

Жидкости, не смешиваемые с водой			Жидкости, смешиваемые с водой
Класс огнеопасности А1	Класс огнеопасности А11	Класс огнеопасности А111	Класс огнеопасности В
Жидкости с температурой вспышки ниже 21°С, например, бензин	Жидкости с температурой вспышки от 21°С до 55°С, например, керосин	Жидкости с температурой вспышки выше 55°С, например, мазут	Жидкости с температурой вспышки ниже 21°С, например, этанол
Максимальная опасность	Возрастание опасности	Умеренная опасность	Легкая воспламеняемость
Не гасят водой. Для тушения использовать пену			Гасится водой

Химикат, упаковка которого не устойчива к погодным условиям, хранят в закрытом помещении, которое технически приспособлено для хранения химикатов (закрытое хранилище).

Химикаты, способные вступать между собой в реакцию, хранят отдельно друг от друга, располагая их таким образом, чтобы исключить вступление их в реакцию в случае повреждения упаковки или емкости.

Хранилище для веществ, выделяющих при вступлении их в реакцию с водой токсичные, огнеопасные или опасные для окружающей среды вещества – это хорошо проветриваемое одноэтажное здание без чердака, пол которого должен располагаться выше прилегающей территории, чтобы попавшая на соседнюю территорию вода не могла проникнуть на пол хранилища.

### 2.5.3.2. Приемка и складирование сырья

Сырье – один из основных элементов технологического процесса, который определяет в значительной степени экономичность процесса, выбор технологии.

В химическом производстве на различных стадиях переработки можно выделить следующие материальные объекты:

- исходное вещество или собственно сырье;
- промежуточные продукты (полупродукты);
- побочные продукты и отходы.

Химическое сырье классифицируется по различным признакам: по происхождению, химическому составу, запасам и агрегатному состоянию.

Химическое сырье принято делить на:

- первичное (извлекаемое из природного источника);
- вторичное (промежуточные и побочные продукты);
- природное;
- искусственное (полученное в результате переработки природного сырья).

Приемке сырья, его хранению и экономному расходованию должно уделяться значительное внимание.

Сырьевые, вспомогательные и другие материалы, поступающие на химическое предприятие, помещают в специально оборудованные склады, а при наружном хранении – на отведенные для этих целей площадки, над которыми должны быть устроены навесы. Площадки необходимо приподнять над поверхностью земли, чтобы предохранить их от загрязнения, а также сделать стоки для удаления атмосферных вод.

В закрытых складах для хранения сырьевых материалов без тары предусматривается устройство отсеков. Материалы на складе хранят отдельно по видам, исключая смешивание или загрязнение. Для учета запасов сырья на складе служат складские карточки учета.

### **2.5.3.3. Складирование, маркировка и отгрузка готовой продукции**

Под реализацией химикатов подразумевается деятельность, посредством которой третьим лицам за плату или бесплатно предоставляется доступ к химикатам в целях распространения или использования химикатов. Лицом, ответственным за сбыт химикатов, является изготовитель или производитель химикатов, уполномоченный представитель изготовителя, импортер или распространитель химикатов.

До вступления в силу ТР ЕАЭС 041/2017 опасная химическая продукция (опасный химикат) классифицируется, маркируется и упаковывается в соответствии с ГОСТ 19433-88 (с изменением 1) и ГОСТ 31340-2013 (для отдельных видов грузов может применяться Регламент Европейского парламента и Совета Европейского Союза 1272/2008 от 16 декабря 2008 г., Рекомендации ООН ST/SG/AC.10/30 «Согласованная на глобальном уровне система классификации опасности и маркировки химической продукции (СГС)» («Globally Harmonized System of Classification and Labelling of Chemicals (GHS))).

Не допускается завоз и хранение на складе химических веществ при отсутствии маркировки и соответствующих надписей на таре.

Транспортирование кислот, щелочей в стеклянной таре от места разгрузки до склада и от склада до места использования осуществляются на приспособленных для этого транспортных средствах, обеспечивающих полную безопасность.

При погрузке химиката погрузочно-разгрузочное устройство и грузовая емкость должны быть заземлены.

От соединенного с береговым трубопроводом причала, где осуществляется погрузка опасной химической продукции (опасных химикатов), должен существовать безопасный эвакуационный путь на берег, не пересекающийся с трубопроводом или погрузочно-разгрузочным устройством, используемым для погрузки химиката.

Упаковка опасной химической продукции (опасных химикатов) должна быть маркирована в соответствии с требованиями по обеспечению безопасности обращения с химикатами и быть прочной для предотвращения утечки химикатов из упаковки.

В качестве примера обращения с опасной химической продукцией (опасными химикатами) ниже приводятся сведения об обращении с нитратом аммония.

Нитрат аммония необходимо хранить отдельно от других химикатов в одноэтажном, защищенном от осадков и ветра, запирающемся строении, не имеющем чердака и подвала. Количество нитрата аммония, которое меньше минимального размера опасности опасного предприятия, можно хранить также в одноэтажном общем хранилище, при условии, что помещение для хранения нитрата аммония представляет собой отдельную огнеупорную секцию, а остальная часть общего хранилища относится по меньшей мере к классу огнестойкости ТР2. Исходя из пожарной безопасности, строения и его части разделяют следующим образом:

- огнестойкое (обозначение – ТР1) – несущая конструкция строения не должна в течение предусмотренного времени разрушиться при пожаре;

- препятствующее огню (обозначение – ТР2) – несущая конструкция строения не должна в течение предусмотренного времени разрушиться при пожаре, причем предусмотренное время короче времени, предусмотренного в отношении огнестойкого строения;

- чувствительное к огню (обозначение – ТР3) – к несущей конструкции строения не предъявляются требования в отношении огнестойкости несущей конструкции.

Запрещено:

- хранение нитрата аммония в жилых помещениях;
- использование в хранилище аварийного освещения;
- расположение над хранилищем воздушных линий электропередач;
- размещать нитрат аммония на расстоянии менее 0,5 м от светильников, отопительных установок, электропроводки, электромоторов и щитов.

Нитрат аммония следует хранить таким образом, чтобы исключить его соприкосновение:

- со взрывчатыми материалами;
- с едкими химикатами (кислоты, щелочи и т.д.);
- с хлоридами, хлоритами, хлоратами, перхлоратами, гипохлоритами;
- с перманганатами и хроматами;
- со сжатыми, сжиженными или находящимися под давлением газами;
- с горючими жидкостями и топливом;
- с органическими и горючими материалами (сено, солома, торф, уголь, бумага, тонко измельченная древесина, опилки и т.д.);
- с маслами, жирами, смазочными веществами и воском;
- с серой;
- с металлами в виде порошка (например, хром, медь, кобальт, никель, цинк, алюминий, свинец);
- с любым другим материалом, увеличивающим огнеопасность и взрывоопасность.

## 2.5.4 Хранение и складирование лакокрасочных материалов

Лакокрасочные материалы в упакованном виде должны храниться в закрытых складских помещениях при температуре окружающей среды от -40°С до +40°С. При необходимости в нормативно-технической документации на конкретный материал указывают другие режимы хранения продукции.

Лакокрасочные материалы при хранении должны быть складированы по партиям.

Допускается хранение лакокрасочных материалов, кроме материалов групп 23-26 в упакованном виде на спланированной площадке, защищенной от действия прямых солнечных лучей и атмосферных осадков, или под навесом.

Условия хранения лакокрасочных материалов распространяются на склады грузоотправителя (грузополучателя).

Допускается хранение лакокрасочных материалов в мягких специализированных контейнерах на открытых площадках.

Лакокрасочные материалы в аэрозольных упаковках хранят в крытых сухих складских вентилируемых помещениях на расстоянии не менее 1 м от нагревательных приборов.

Условия хранения, включая температурный режим, должны быть указаны в НД и ТД на конкретный лакокрасочный материал и должны соответствовать утвержденным в установленном порядке НД или ТД по хранению препаратов в аэрозольных упаковках.

Требования по совместному хранению многокомпонентных лакокрасочных материалов, смешиваемых перед применением, указывают в НД и ТД на конкретный лакокрасочный материал.

Места погрузки и разгрузки пожароопасных лакокрасочных материалов должны быть оборудованы:

- специальными приспособлениями, обеспечивающими безопасные в пожарном отношении условия проведения работ (козлы, стойки, щиты, трапы, носилки и т.д.). При этом для стеклянной тары должны быть предусмотрены тележки или специальные носилки, имеющие гнезда. Допускается переносить стеклянную тару в исправных корзинах с ручками, обеспечивающими возможность перемещения их двумя работающими;

- средствами пожаротушения и ликвидации аварийных ситуаций;

- исправным стационарным или временным освещением, соответствующим классу зоны.

В местах погрузочно-разгрузочных работ с пожароопасными лакокрасочными материалами не разрешается пользоваться открытым огнем.

При применении сепаратора на установке улавливания должна быть выполнена система откачки конденсата с направлением последнего в специальную сборную емкость.

## 2.5.5 Хранение и складирование нефти и нефтепродуктов

Склады нефти и нефтепродуктов – комплекс зданий, резервуаров и других сооружений, предназначенных для приема, хранения и отпуска нефти и нефтепродуктов.

К складам нефти и нефтепродуктов относятся: предприятия по обеспечению нефтепродуктами (нефтебазы); резервуарные парки и наливные станции магистральных нефтепроводов и нефтепродуктопроводов; товарно-сырьевые парки центральных пунктов сбора нефтяных месторождений, нефтеперерабатывающих и нефтехимических предприятий; склады нефтепродуктов, входящие в состав промышленных, транспортных, энергетических, сельскохозяйственных, строительных и других предприятий и организаций (расходные склады).

Резервуарный парк – группа (группы) резервуаров, предназначенных для хранения нефти и нефтепродуктов и размещенных на территории, ограниченной по периметру обвалованием или ограждающей стенкой при наземных резервуарах и дорогами или противопожарными проездами – при подземных (заглубленных в грунт или обсыпанных грунтом) резервуарах и резервуарах, установленных в котлованах или выемках.

Склады нефти и нефтепродуктов в зависимости от их общей вместимости и максимального объема одного резервуара подразделяются на категории (см. таблицу 5).

Таблица 5 – Категорирование резервуаров

Категория склада	Максимальный объем одного резервуара, м <sup>3</sup>	Общая вместимость склада, м <sup>3</sup>
I	-	Св. 100000
II	-	Св. 20000 до 100000 включ.
III а	До 5000 включ.	Св. 10000 до 20000 включ.
III б	До 2000 включ.	Св. 2000 до 10000 включ.
III в	До 700 включ.	До 2000 включ.

Резервуары, а также складские здания и сооружения для хранения нефти и нефтепродуктов в таре относятся:

- к подземным (заглубленным в грунт или обсыпанным грунтом – подземное хранение), если наивысший уровень жидкости в резервуаре или разлившейся жидкости в здании или сооружении склада ниже не менее чем на 0,2 м низшей планировочной отметки прилегающей площадки (в пределах 3 м от стенки резервуара или от стен здания или сооружения);

- к наземным (наземное хранение), если к ним не относятся указанные выше условия.

Здания и сооружения складов нефти и нефтепродуктов должны быть I, II или III а степеней огнестойкости.



Топлива хранят в металлических резервуарах с антикоррозионными покрытиями.

Антикоррозионные покрытия должны быть устойчивы к воздействию нефтепродуктов (нефти), подтоварной воды, пара (или горячей воды).

Необходимость защиты от коррозии внутренней поверхности резервуаров для хранения других нефтепродуктов и нефти, а также способы защиты устанавливаются отраслевой документацией.

Легкокипящие нефтепродукты и нефти следует хранить в резервуарах, оборудованных средствами снижения выбросов.

Допускается хранить бензины и нефти в резервуарах без понтонов и газовой обвязки, а также на предприятиях длительного хранения до капитального ремонта.

Нефть и нефтепродукты каждой марки следует хранить в отдельных резервуарах, исключающих попадание в них атмосферных осадков и пыли.

Металлические резервуары, за исключением резервуаров предприятий длительного хранения, должны подвергаться периодической зачистке:

- не менее двух раз в год – для топлива для реактивных двигателей, авиационных бензинов, авиационных масел и их компонентов, прямоточных бензинов; допускается при наличии на линии заправки средств очистки с тонкостью фильтрации не более 40 мкм зачищать резервуары не менее одного раза в год;

- не менее одного раза в год – для присадок к смазочным маслам и масел с присадками;

- не менее одного раза в два года – для остальных масел, автомобильных бензинов, дизельных топлив, парафинов и аналогичных по физико-химическим свойствам нефтепродуктов.

Металлические и железобетонные резервуары для нефти, мазутов, моторных топлив и аналогичных по физико-химическим свойствам нефтепродуктов следует зачищать по мере необходимости, определяемой условиями сохранения их качества, надежной эксплуатации резервуаров и оборудования. Отстой воды и загрязнений из резервуаров следует удалять не реже одного раза в год.

При хранении нефтепродуктов в резервуарах не допускается наличие подтоварной воды выше минимального уровня, обеспечиваемого конструкцией устройства для дренажа воды.

Застывающие нефтепродукты следует хранить в резервуарах, оборудованных стационарными или переносными средствами обогрева, обеспечивающими сохранение качества в пределах требований НДТ на нефтепродукт.

Нефтепродукты в таре следует хранить на стеллажах, поддонах или в штабелях в крытых складских помещениях, под навесом или на спланированной площадке, защищенной от действия прямых солнечных лучей и атмосферных осадков. Тару с нефтепродуктами устанавливают пробками вверх.

На нефтебазах и складах нефтепродуктов должны разрабатываться и внедряться мероприятия по предупреждению и исключению опасных факторов, влияющих на промышленную безопасность.

## ИТС 46-2019

Предотвращение аварий должно достигаться:

- применением автоматизированных систем управления и противоаварийной защиты;
- регламентированным обслуживанием и ремонтом оборудования с применением диагностики неразрушающими методами контроля;
- системой мониторинга опасных факторов, влияющих на промышленную безопасность;
- накоплением и анализом банка данных по авариям и инцидентам;
- принятием предупреждающих мер по возникновению аварий.

Предотвращение образования взрывопожароопасной среды должно обеспечиваться:

- автоматизацией технологических процессов, связанных с обращением легковоспламеняющихся жидкостей (ЛВЖ) и горючих жидкостей (ГЖ);
- применением технических мер и средств защиты оборудования от повреждений и преждевременного износа;
- регламентированным контролем герметичности участков, узлов, соединений, которые по условиям эксплуатации могут стать источниками выделений (пропуска) горючих газов;
- контролем среды, блокировкой средств управления, позволяющей прекратить образование взрывоопасной среды на ранней стадии;
- улавливанием паров взрывоопасной смеси и отводом их в емкость (конденсатор);
- применением технических средств и приемов, позволяющих максимально сократить вынужденный выброс (испарение) горючих веществ;
- применением замкнутой системы сбора взрывоопасной смеси по типу сообщающихся сосудов.

Предотвращение образования во взрывоопасной среде источников зажигания должно достигаться:

- применением электрооборудования, соответствующего пожароопасной и взрывоопасной зонам, группе и категории взрывоопасной смеси;
- применением приемов и режимов технологического процесса, оборудования, удовлетворяющих требованиям электростатической безопасности;
- устройством и регулярной проверкой молниезащиты зданий, сооружений и оборудования;
- применением в конструкции быстродействующих средств защитного отключения возможных источников зажигания;
- применением искрогасителей и искроулавливателей;
- использованием неискрящего инструмента при работе с оборудованием, содержащим ЛВЖ и ГЖ;
- контролем температуры нагрева машин, механизмов, подшипников, устройств, которые могут войти в контакт с горючей средой;
- устранением контакта с воздухом пирофорных веществ;
- выполнением требований нормативной технической документации, правил промышленной безопасности.

Для сбора и отвода атмосферных осадков и смыва пролитых (в аварийной ситуации) нефтепродуктов зона слива и налива должна иметь твердое бетонное покрытие, оборудованное устройствами отвода в дренажную систему. Рельсы в этой зоне должны прокладываться на железобетонных шпалах. Твердое покрытие должно быть водонепроницаемым, ограждаться по периметру бортиком высотой не менее 0,2 м и иметь уклоны не менее 2 % для стока жидкости к приемным устройствам (лоткам, колодцам, приемкам).

Загрязненный продукт из дренажной емкости следует направлять в разделочные емкости-резервуары или емкости-резервуары для отработанных нефтепродуктов.

### 2.5.5.1 Резервуарные парки

Виды и способы хранения нефти и нефтепродуктов должны соответствовать установленным требованиям к маркировке, упаковке, транспортированию и хранению. Для вновь строящихся и реконструируемых нефтебаз запрещается хранение нефти и нефтепродуктов в заглубленных и подземных резервуарах.

Склады нефти и нефтепродуктов в зависимости от вместимости резервуарных парков и вместимости отдельных резервуаров категоризируются в соответствии с требованиями действующих строительных норм и правил.

Конструкция вертикальных стальных резервуаров должна соответствовать установленным требованиям к устройству вертикальных цилиндрических стальных резервуаров для нефти и нефтепродуктов.

Для хранения противоводокристаллизационной жидкости (ПВКЖ) предусматриваются горизонтальные резервуары и бочки, изготовленные из стали (предпочтительно нержавеющей), без внутреннего оцинкованного или лакокрасочного покрытия.

Не допускается хранение ПВКЖ в емкостях, изготовленных из алюминия и его сплавов.

Допускается в обоснованных случаях применять стальные резервуары с защитной стенкой (типа «стакан в стакане»). При этом должен быть обеспечен контроль наличия утечек продукта в межстенное пространство. Такой контроль может осуществляться по прямому (утечкам) или косвенному параметрам (загазованности). При обнаружении нарушения герметичности основного резервуара необходимо вывести его из эксплуатации.

Для проведения операций по приему, хранению и отпуску нефти и нефтепродуктов стальные вертикальные резервуары, в зависимости от свойств хранимого продукта, должны быть оснащены техническими устройствами, основными из которых являются:

- приемо-раздаточные патрубки с запорной арматурой;
- дыхательная и предохранительная арматура;
- устройства для отбора пробы и подтоварной воды;
- приборы контроля, сигнализации и защиты;
- устройства подогрева;

## ИТС 46-2019

- противопожарное оборудование;
- вентиляционные патрубки с огнепреградителями.

Полный комплект устанавливаемых на резервуаре устройств и оборудования и схема их расположения определяются в проектной документации.

Расходные резервуары для авиатоплива должны быть оборудованы плавающими устройствами (ПУВ) для верхнего забора топлива.

Не допускается хранить авиационные бензины в резервуарах с плавающей крышей.

Конструкция резервуара и устанавливаемое на нем оборудование, арматура и приборы должны обеспечивать безопасную эксплуатацию резервуаров при:

- наполнении, хранении и опорожнении;
- зачистке и ремонте;
- отстое и удалении подтоварной воды;
- отборе проб;
- замере уровня, температуры, давления.

Каждый резервуар изготавливается в соответствии с проектной документацией. На каждый резервуар составляется паспорт. На корпус резервуара наносится номер соответствующий номеру паспорта.

Скорость наполнения (опорожнения) резервуаров не должна превышать суммарной пропускной способности установленных на резервуаре дыхательных устройств.

Максимальная производительность наполнения (опорожнения) для резервуаров с плавающей крышей или понтоном ограничивается допустимой скоростью движения понтона (плавающей крыши), которая не должна превышать для резервуаров емкостью до 700 м<sup>3</sup> – 3,3 м/ч, для резервуаров емкостью свыше 700 м<sup>3</sup> – 6 м/ч. При этом скорость понтона при сдвиге не должна превышать 2,5 м/ч.

Поддержание давления в резервуарах должно осуществляться при помощи дыхательной и предохранительной арматуры. Дыхательная арматура должна выбираться в зависимости от типа резервуара и хранимого продукта.

При установке на резервуарах гидравлических клапанов последние должны быть заполнены трудно испаряющейся, некристаллизующейся, не полимеризующейся и незамерзающей жидкостью.

Дыхательные клапаны должны быть не примерзающими.

На резервуарах, оборудованных дыхательными клапанами, должны устанавливаться предохранительные клапаны равнозначной пропускной способности. Дыхательные и предохранительные клапаны устанавливаются на самостоятельных патрубках.

Материал уплотнителей (затворов) понтонов и плавающих крыш должен выбираться с учетом свойств хранимого продукта и удовлетворять требованиям, регламентированным проектной документацией: долговечности, морозоустойчивости, теплостойкости, проницаемости парами хранимого продукта, воспламеняемости.

Трубопроводная обвязка резервуаров и насосной должна обеспечивать возможность перекачки продуктов из одного резервуара в другой в случае аварийной ситуации. Резервуары ЛВЖ и ГЖ для освобождения их в аварийных случаях от хранимых продуктов оснащаются быстродействующей запорной арматурой с дистанционным управлением из мест, доступных для обслуживания в аварийных условиях. Время срабатывания определяется условиями технологического процесса и требованиями, обеспечивающими безопасность работ.

Для исключения загазованности, сокращения потерь нефтепродуктов, предотвращения загрязнения окружающей среды группы резервуаров со стационарными крышами без понтонов, предназначенные для хранения нефти, бензинов и других нефтепродуктов, оборудуются газоуравнительными системами, системами улавливания паров или «азотной подушкой».

При оснащении резервуаров газоуравнительной системой следует предусматривать средства дистанционного отключения каждого резервуара от этой системы в случае его аварийного состояния (для предотвращения распространения аварийной ситуации по газоуравнительной системе).

При хранении нефтепродуктов под "азотной подушкой" в группах резервуаров последние должны быть оборудованы общей газоуравнительной линией со сбросом через гидрозатвор в атмосферу через "свечу" при "малых" дыханиях и при наполнении резервуаров.

Свеча для сброса паров нефти нефтепродуктов должна обеспечивать безопасные условия рассеивания газа, исключая образование взрывоопасных концентраций в зоне размещения технологического оборудования, зданий и сооружений. Место размещения и высота свечи должны определяться в проектной документации.

Резервуары с нефтью и нефтепродуктами должны быть оснащены средствами контроля и автоматизации в соответствии с требованиями нормативных документов.

Для удаления подтоварной воды из вертикальных цилиндрических резервуаров, предназначенных для хранения нефтепродуктов, должна быть выполнена система дренирования подтоварной воды.

Для хранения мазута используются железобетонные и металлические горизонтальные и вертикальные цилиндрические резервуары со стационарной крышей. Допускается установка электрифицированной арматуры на трубопроводах в пределах обвалования этих резервуаров.

Оборудование, устанавливаемое на типовом резервуаре, должно соответствовать данному типу резервуара. Применение другого оборудования допускается при согласовании с разработчиком проектной документации.

При хранении высоковязких и застывающих нефтепродуктов следует предусматривать их подогрев. Выбор вида теплоносителя осуществляется проектной организацией в зависимости от вида хранимого или перекачиваемого продукта, его физико-химических свойств и показателей взрывопожароопасности, климатических условий, типа резервуаров для хранения.

Разогрев мазута в резервуарах следует принимать, как правило, циркуляционным. Допускается применение местных паровых разогревающих устройств (регистров, змеевиков), устанавливаемых в районе забора мазута (всаса). При расположении внутри резервуара парового разогревающего устройства снаружи резервуара должны быть предусмотрены штуцеры для дренажа и воздушника с запорными устройствами для дренирования конденсата при необходимости.

Температура подогрева нефтепродуктов в резервуарах должна быть ниже температуры вспышки паров нефтепродуктов в закрытом тигле не менее чем на 15 °С и не превышать 90 °С. Температура подогреваемого в резервуаре нефтепродукта должна постоянно контролироваться с регистрацией показаний в помещении управления (операторной).

### **2.5.5.2 Хранение и складирование нефтепродуктов в таре (тарные хранилища)**

Размещение тарных хранилищ и общие требования к ним должны соответствовать требованиям по противопожарным нормам складов нефти и нефтепродуктов.

Виды тары для хранения, требования к ее подготовке, заполнению и маркировке, условиям хранения, а также требования безопасности при заполнении (упаковывании), хранении должны соответствовать установленным требованиям.

Хранение нефтепродуктов в таре осуществляют в специально оборудованных зданиях или под навесами. Допускается хранение нефтепродуктов в таре (кроме ЛВЖ) на открытых площадках при отрицательной температуре в течение не более одного месяца.

Синтетическую рабочую жидкость типа НГЖ (негорючая гидравлическая жидкость), предназначенную для гидросистем и стоек шасси воздушного судна, следует хранить в закрытых складах ГСМ в бидонах из белой жести, герметически закрытых и опломбированных.

Хранение НГЖ на открытых площадках складов ГСМ не допускается.

Не допускается совместное хранение ЛВЖ в одном помещении с другими веществами, которые могут образовывать с ними взрывоопасные смеси.

Складские помещения для нефтепродуктов в таре допускается объединять в одном здании с разливочными и расфасовочными, а также с насосными и другими помещениями при условии обеспечения противопожарных норм.

Складские помещения и площадки для хранения нефтепродуктов в таре должны быть оснащены средствами механизации для погрузочно-разгрузочных и транспортных операций. Дверные проемы в стенах складских зданий для нефтепродуктов в таре должны иметь размеры, обеспечивающие безопасный проезд средств механизации.

Складские помещения для хранения нефтепродуктов в таре должны быть оснащены:

- газоанализаторами ДВК;

– системой вентиляции, обеспечивающей необходимую кратность обмена воздуха;

– погрузочно-разгрузочными устройствами.

Полы в складских зданиях для хранения нефтепродуктов в таре должны быть выполнены из негоряемых и не впитывающих нефтепродукты материалов, а при хранении ЛВЖ – из материалов, исключающих искрообразование. Поверхность пола должна быть гладкой с уклоном для стока жидкости в приямки.

Полы разливочных, выполненные из неэлектропроводных материалов, должны быть закрыты заземляющими металлическими листами, на которые устанавливают тару (металлическую) при заполнении. Допускается осуществлять заземление бочек, бидонов и других передвижных емкостей путем присоединения их к заземляющему устройству медным тросиком с наконечником под болт.

Площадки для хранения нефтепродуктов в таре должны быть с твердым покрытием и уклоном для стока воды. По периметру площадок должно предусматриваться замкнутое обвалование или ограждающая стенка из негорючих материалов высотой 0,5 м.

В тарных хранилищах запрещается расфасовывать нефтепродукты, хранить упаковочные материалы, пустую тару и другие посторонние предметы. Вокруг тарного хозяйства необходимо иметь отмостки и водоотводные каналы с уклоном для стока воды. Водоотводные потоки, трубы, отмостки должны содержаться исправными и периодически очищаться.

Затаривание и расфасовка нефтепродуктов (масла, смазки) в бочки и мелкую тару должны осуществляться в разливочных и расфасовочных помещениях. Разливочные и расфасовочные помещения должны размещаться в зданиях или на площадках под навесом в зависимости от климатических условий и видов продукции. Помещения разлива должны быть одноэтажными. В зависимости от вида и объема разливаемой продукции помещение рекомендуется делить на изолированные секции.

Электрооборудование, электропроводка в помещениях разливочных и расфасовочных должны соответствовать требованиям взрывобезопасности.

Разливочные и расфасовочные помещения рекомендуется оснащать автоматизированными устройствами для отпуска, затаривания и определения количества нефтепродуктов, средствами механизации погрузочных работ, сборниками утечек, средствами автоматического прекращения налива.

Разлив в мелкую тару жидкой продукции должен, как правило, осуществляться на автоматических установках и автоматических линиях, обеспечивающих герметичный налив и исключающих перелив продукции.

Мерные устройства, а также фасовочные агрегаты (камеры) разлива в тару жидкой продукции необходимо оборудовать местными отсосами.

При наливе ЛВЖ в металлические бочки патрубок наливного шланга должен доставать до дна. Патрубок, шланг и бочка должны быть заземлены.

Запрещается производить налив ЛВЖ и ГЖ в бочки, установленные непосредственно на автомашинах.

Подключение раздаточных, расфасовочных устройств к основным трубопроводам следует производить посредством запорной арматуры с дистанционным и местным управлением.

Перед помещением разливочной следует размещать погрузочно-разгрузочные площадки (пандусы), оборудованные средствами механизации.

Раздаточные резервуары единичной вместимостью до 25 м<sup>3</sup> включительно при общей вместимости до 200 м<sup>3</sup>, в зависимости от вида отпускаемых нефтепродуктов, допускается размещать в помещении разливочной:

- при условии обеспечения отвода паров из резервуаров за пределы помещений;

- на расстоянии 2 м от сплошной (без проемов) стены помещения резервуара;

- при наличии ограждающих устройств (бортиков), ограничивающих площадь разлива нефтепродукта.

Раздаточные резервуары, предназначенные для подогрева и отпуска масел, разрешается размещать так, чтобы торцы их располагались в помещении разливочной.

Для проектируемых и реконструируемых хранилищ размещение резервуаров для масел в подвальных помещениях запрещается.

В таблице 6 приведены виды хранилищ, тары и транспортных средств, предназначенных для хранения и транспортирования нефти и нефтепродуктов.



Таблица 6 – Виды хранилищ, тары и транспортных средств для хранения и транспортирования нефти и нефтепродуктов

Наименование нефтепродукта	Хранилище								Тара транспортная		
	подземные хранилища в отложениях каменной соли, гипса, ангидрида, доломита, мергеля, известняка, глины, магматической и вечномерзлых породах	резервуар стационарный и передвижной									
		металлический				железобетонный			баллон металлический	бочка	
		горизонтальный низкого давления	горизонтальный и шаровой высокого давления	вертикальный с понтоном, плавающей крышей, с системой улавливания паров, газовой обвязкой и др.	вертикальный без понтона, газовой обвязки и др.	с системой улавливания паров, с газовой обвязкой	без газовой обвязки	резинотканевый		металлическая	деревянная
1. Нефть	+	+	-	+	-	+	-	-	-	-	-
2. Газы углеводородные сжиженные топливные	+	-	+	-	-	-	-	-	+	-	-
3. Топлива											
3.1. Бензины авиационные	-	+	+	+	-	-	-	-	-	+	-
3.2. Бензины автомобильные	+	+	+	+	-	-	-	+	-	+	-
3.3. Топлива для реактивных двигателей, нафтил, керосины	+	+	-	-	+	-	-	+	-	+	-
3.4. Топлива дизельные	+	+	-	-	+	-	-	+	-	+	-
3.5. Печное бытовое топливо	+	+	-	-	+	-	-	+	-	+	-
3.6. Топливо нефтяное (мазуты, для газотурбинных установок), топливо моторное, масло сланцевое (топливное)	+	+	-	-	+	-	-	+	-	+	-

Наименование нефтепродукта	Хранилище								Тара транспортная		
	подземные хранилища в отложениях каменной соли, гипса, ангидрида, доломита, мергеля, известняка, глины, магматической и вечномёрзлых породах	резервуар стационарный и передвижной							баллон металлический	бочка	
		металлический				железобетонный				металлическая	деревянная
		горизонтальный низкого давления	горизонтальный и шаровой высокого давления	вертикальный с понтоном, плавающей крышей, с системой улавливания паров, газовой обвязкой и др.	вертикальный без понтона, газовой обвязки и др.	с системой улавливания паров, с газовой обвязкой	без газовой обвязки	резинотканевый			
4. Компоненты топлив											
4.1. Бензин газовый	+	-	+	-	-	-	-	-	-	-	-
4.2. Изооктан технический, алкилбензин	-	+	-	+	+	-	-	-	-	+	-
4.3. Топлива эталонные	-	-	-	-	-	-	-	-	-	-	-
4а. Бензин прямомгонный	+	+	-	+	-	-	-	-	-	+	-
5. Жидкие продукты пиролиза											
5.1. Ароматика нефтяная	-	+	+	+	+	-	-	-	-	+	-
5.2. Смола нефтяная типа Е	-	+	-	+	+	-	-	-	-	-	-
6. Нефтяные растворители	-	+	-	+	+	-	-	-	-	+	-
7. Масла	-	+	-	-	+	-	-	+	-	+	-
8. Смазки пластичные	-	-	-	-	-	-	-	-	-	+	+
9. Жирующие препараты	-	-	-	-	-	-	-	-	-	+	+
10. Вазелины	-	-	-	-	-	-	-	-	-	+	-
11. Петролатум, гач и церезин неочищенные	-	-	-	-	+	-	-	-	-	+	+
12. Церезины, композиции	-	-	-	-	-	-	-	-	-	+	+

Наименование нефтепродукта	Хранилище								Тара транспортная		
	подземные хранилища в отложениях каменной соли, гипса, ангидрида, доломита, мергеля, известняка, глины, магматической и вечномерзлых породах	резервуар стационарный и передвижной							баллон металлический	бочка	
		металлический				железобетонный				металлическая	деревянная
		горизонтальный низкого давления	горизонтальный и шаровой высокого давления	вертикальный с понтоном, плавающей крышей, с системой улавливания паров, газовой обвязкой и др.	вертикальный без понтона, газовой обвязки и др.	с системой улавливания паров, с газовой обвязкой	без газовой обвязки	резинотканевый			
церезиновая и озокеритовая											
13. Парафины нефтяные											
13.1. Жидкие	-	-	-	-	+	-	-	-	-	+	-
13.2. Твердые	-	-	-	-	+	-	-	-	-	+	+
14. Составы											
14.1. Парафиновые и восковые	-	-	-	-	-	-	-	-	-	+	+
14.2. Масла канифольные, битумные	-	-	-	-	-	-	-	-	-	+	-
15. Битумы нефтяные:											
15.1. Дорожные жидкие, сырье для производства битума	-	+	-	-	+	+	+	-	-	+	-
15.2. Дорожные вязкие, кровельные БНК-40/180, БНК-45/190, строительный БН-50/50	-	+	-	-	+	+	+	-	-	+	-
15.3. Хрупкие, для заливочных аккумуляторных мастик, высокоплавкий мягчитель	-	-	-	-	-	-	-	-	-	+	+

Наименование нефтепродукта	Хранилище								Тара транспортная				
	подземные хранилища в отложениях каменной соли, гипса, ангидрида, доломита, мергеля, известняка, глины, магматической и вечномерзлых породах	резервуар стационарный и передвижной											
		металлический					железобетонный			резинотканевый	баллон металлический	бочка	
		горизонтальный низкого давления	горизонтальный и шаровой высокого давления	вертикальный с понтоном, плавающей крышей, с системой улавливания паров, газовой обвязкой и др.	вертикальный без понтона, газовой обвязки и др.	с системой улавливания паров, с газовой обвязкой	без газовой обвязки	металлическая	деревянная				
15.4. Строительные БН-70/30, БН-90/10, изоляционные, БНК-90/30	-	-	-	-	+	-	-	-	-	+	+		
16. Присадки	-	-	-	-	+	-	-	-	-	+	-		
17. Нафтенат меди	-	-	-	-	-	-	-	-	-	-	-		
18. Кислоты синтетические жирные (СЖК) фракций													
18.1. С -С, С -С, 5 6 7 9 С -С, С -С, 5 9 9 10 С -С 10 13	-	+	-	-	+	-	-	-	-	+	-		
18.2. С -С, 10 16 С -С, С -С, С 12 16 17 20 20 и выше	-	+	-	-	+	-	-	-	-	+	-		
19. Кислоты нефтяные													
19.1. Асидол, асидол-мылонафт	-	+	-	-	+	-	-	-	-	+	-		
19.2. Нафтеновые кислоты дистиллированные, контакт Петрова	-	+	-	-	+	-	-	-	-	+	-		

Наименование нефтепродукта	Хранилище								Тара транспортная			
	подземные хранилища в отложениях каменной соли, гипса, ангидрида, доломита, мергеля, известняка, глины, магматической и вечномерзлых породах	резервуар стационарный и передвижной							резинотканевые	баллон металлический	бочка	
		металлический				железобетонный					металлическая	деревянная
		горизонтальный низкого давления	горизонтальный и шаровой высокого давления	вертикальный с понтоном, плавающей крышей, с системой улавливания паров, газовой обвязкой и др.	вертикальный без понтона, газовой обвязки и др.	с системой улавливания паров, с газовой обвязкой	без газовой обвязки					
20. Спирты синтетические первичные жирные фракций												
20.1. С -С , 10 16 С -С, С -С 10 18 12 16	-	+	-	-	+	-	-	-	-	+	-	
20.2. С -С 16 21	-	+	-	-	+	-	-	-	-	+	-	
21. Связующее литейное, эмульсолы, пенообразователь, деэмульгаторы	-	+	-	-	+	-	-	-	-	+	-	
22. Лайколь, пирополимеры	-	+	-	-	+	-	-	-	-	+	+	
23. Инденкумароновая смола	-	+	-	-	+	-	-	-	-	+	-	
24. Сырье для производства сажи	-	+	-	-	+	-	-	-	-	+	-	
25. Сажа	-	-	-	-	-	-	-	-	-	-	-	
26. Пек нефтяной пиролизный «ГП»	-	-	-	-	-	-	-	-	-	-	-	
27. Дифенил	-	+	-	-	+	-	-	-	-	-	-	
28. Нефтепродукты отработанные	-	+	-	-	+	-	-	-	-	+	-	
Примечания. 1. Рекомендуемый вид хранилища, тары и транспортного средства обозначен знаком "+". 2. Высоковязкие нефти с температурой застывания выше минус 3 °С (подпункт 1) не рекомендуется хранить в подземных емкостях, сооруженных в отложениях каменной соли.												

### 2.5.5.3 Технологические трубопроводы

К технологическим трубопроводам относятся трубопроводы в пределах нефтебаз и складов нефтепродуктов, по которым транспортируются нефть и нефтепродукты, масла, реагенты, пар, вода, топливо, обеспечивающие ведение технологического процесса и эксплуатацию оборудования, а также нефтепродуктопроводы, по которым производится отпуск нефтепродуктов близлежащим организациям, находящиеся на балансе нефтебаз (между нефтебазой и НПЗ, наливными причалами, отдельно стоящими железнодорожными и автоэстакадами и др.).

Устройство и эксплуатация технологических трубопроводов в составе нефтебаз и складов нефтепродуктов осуществляются в соответствии с требованиями по устройству и безопасной эксплуатации технологических трубопроводов, устройству и безопасной эксплуатации трубопроводов пара и горячей воды.

Организации, осуществляющие эксплуатацию технологических трубопроводов (нефтебазы, склады нефтепродуктов), несут ответственность за правильную и безопасную эксплуатацию трубопроводов, контроль за их работой, своевременное и качественное проведение технического осмотра и обслуживания (ремонта).

Для транспортирования нефти и нефтепродуктов должны применяться только стальные технологические трубопроводы. Применение труб из стекла и других хрупких материалов, а также из сгораемых и трудносгораемых материалов (фторопласт, полиэтилен, винипласт и др.) не допускается.

Трубопроводы для складов ГСМ авиапредприятий должны изготавливаться из низкоуглеродистой стали и иметь внутреннее антикоррозионное покрытие, нанесенное в заводских условиях. Эти трубопроводы также должны иметь наружное антикоррозионное покрытие, а при подземной прокладке – катодную защиту от блуждающих токов.

Трубопроводы для ПВКЖ должны выполняться только из нержавеющей стали.

Не допускается применение в конструкциях трубопроводов авиатопливообеспечения материалов из медных и кадмиевых сплавов и оцинкованной стали.

В зависимости от коррозионной активности перекачиваемого нефтепродукта и расчетного срока эксплуатации толщину стенки трубопровода следует определять с поправкой на коррозионный износ.

Технологические трубопроводы с нефтью и нефтепродуктами, прокладываемые на территории нефтебаз, должны быть надземными на несгораемых конструкциях, эстакадах, стойках и опорах.

Надземные технологические трубопроводы, прокладываемые на отдельных опорах, эстакадах, следует размещать на расстоянии не менее 3 м от стен зданий с проемами и не менее 0,5 м – от стен зданий без проемов.

Технологические трубопроводы должны выполняться из электросварных и бесшовных труб, в том числе с антикоррозионным покрытием. Выбор материалов

труб и способа изготовления должен приниматься в зависимости от свойств перекачиваемой среды и рабочих параметров.

Соединения трубопроводов между собой должны выполняться сварными. При перекачке по трубопроводам застывающих нефтепродуктов, а также в местах установки арматуры и технологического оборудования допускается применять фланцевые соединения с прокладками из несгораемых материалов.

На технологических трубопроводах большого диаметра и большой протяженности при возможности повышения давления при нагреве от различных источников энергии (солнечная радиация и др.) должны устанавливаться предохранительные клапаны, сбросы от которых должны направляться в закрытые системы (дренажные или аварийные емкости).

Необходимость в установке предохранительных клапанов, их диаметр и пропускная способность определяются проектной организацией.

На технологических трубопроводах не должно быть тупиковых участков, застойных зон.

В самых низких точках трубопроводов должны быть выполнены дренажные устройства с запорной арматурой.

Прокладка трубопроводов для нефти и нефтепродуктов должна производиться с уклоном для возможности их опорожнения при остановках, при этом уклоны для трубопроводов следует принимать не менее:

- для светлых нефтепродуктов – 0,2 %;
- для высоковязких и застывающих нефтепродуктов – в зависимости от конкретных свойств и особенностей, протяженности и условий прокладки – 2 %.

Трубопроводы для перекачки вязких продуктов должны иметь наружный обогрев. В качестве теплоносителей могут быть использованы пар, промтеплофикационная вода и электрообогрев. В случае применения электрообогрева с помощью ленточных нагревателей последние должны быть выполнены во взрывозащищенном исполнении.

На вводах технологических трубопроводов нефти и нефтепродуктов к объектам (резервуарным паркам, насосным, железнодорожным и автоэстакадам, причальным сооружениям) должна устанавливаться запорная арматура. Управление приводами запорной арматуры следует принимать дистанционным из операторной и ручным по месту установки (местный пуск).

На обвязочных трубопроводах установка и расположение запорной арматуры должны обеспечивать возможность перекачки нефтепродукта из резервуара в резервуар в случае аварийной ситуации.

#### **2.5.5.4 Системы улавливания паров**

Для проектируемых и реконструируемых объектов по приему, хранению и отгрузке легкоиспаряющихся нефтей, бензинов и других светлых нефтепродуктов с упругостью паров выше 500 мм рт.ст. в составе резервуарных парков, сливноналивных железнодорожных и автомобильных эстакад рекомендуется предусматривать стационарные установки организованного сбора и утилизации парогазовой фазы.

Компоновка основного оборудования улавливания паров может предусматривать блочно-модульный метод монтажа. Оборудование может размещаться в непосредственной близости от объектов (резервуарных парков, железнодорожных и автоэстакад) в зданиях или на открытых площадках под навесом, вне обвалования резервуарных парков и железнодорожной эстакады и площадки автоэстакады.

Электрооборудование и приборы управления, непосредственно не связанные с основным оборудованием, должны размещаться вне взрывоопасной зоны.

Для защиты аппаратов системы улавливания паров от превышения давления при необходимости должны быть предусмотрены предохранительные устройства. Выбор и расчет устройств производится в соответствии с установленными требованиями к устройству сосудов, работающих под давлением.

При применении сепаратора на установке улавливания должна быть выполнена система автоматической откачки конденсата с направлением последнего в специальную сборную емкость.

#### **2.5.5.5 Системы контроля, управления, автоматизации и противоаварийной защиты**

Системы автоматического контроля и управления технологическими процессами, поставляемые комплектно с оборудованием или разрабатываемые и внедряемые по планам строительства и реконструкции действующих нефтебаз и складов нефтепродуктов, должны отвечать требованиям промышленной безопасности.

При определении объема и уровня автоматизации управления технологическими процессами, а также потребности в средствах автоматизации следует руководствоваться требованиями промышленной безопасности к системам контроля и автоматизации, нормативными документами технологического проектирования организаций по обеспечению нефтепродуктами (нефтебаз), проектированию железнодорожных сливноналивных эстакад легковоспламеняющихся и горючих жидкостей и сжиженных углеводородных газов, проектированию автоматизированных установок тактового налива светлых нефтепродуктов в железнодорожные и автомобильные цистерны.

Перечень предусмотренных проектом блокировок и сигнализации с указанием установок срабатывания утверждается техническим руководителем эксплуатирующей организации.

Размещение электрических средств и систем управления, контроля, противоаварийной защиты, связи и оповещения во взрывопожароопасных зонах производственных помещений и наружных установок должны соответствовать требованиям действующих правил устройства электроустановок (ПУЭ).

Системы управления, контроля, противоаварийной защиты, связи и оповещения должны быть размещены в местах, удобных и безопасных для обслуживания.



Приборы контроля и автоматизации, устанавливаемые на открытом воздухе, исполнение которых не соответствует климатическим условиям площадки, должны размещаться в закрытых обогреваемых шкафах.

Система автоматического управления и контроля технологическими процессами нефтебазы должна осуществляться централизованно из одного пункта – операторной или диспетчерской. Размещение пункта управления должно соответствовать требованиям ПУЭ.

В помещении управления должна предусматриваться световая и звуковая сигнализация о загазованности производственных помещений и территории управляемого объекта.

Запрещается ведение технологических процессов и работа оборудования с неисправными или отключенными приборами, входящими в системы контроля и управления.

На период замены элементов системы контроля и управления допускается проведение технологических операций в ручном режиме. При этом действия обслуживающего персонала должны быть отражены в инструкции по эксплуатации.

В системах контроля, управления и противоаварийной защиты, связи и оповещения запрещается использовать приборы, устройства и другие элементы, отработавшие срок службы или имеющие просроченную дату поверки.

Методы измерений, контроля измерительных средств и диагностирования их неисправностей должны быть стандартизированы и обеспечивать заданную точность измерения необходимых технологических параметров, установленных проектной документацией.

При осуществлении технологических операций при хранении и перекачке нефтепродуктов значения предельных параметров устанавливаются в технологическом регламенте (типовой технологической карте) на эти операции и утверждаются техническим руководителем эксплуатирующей организации.

Технологические системы мазутного хозяйства должны оснащаться средствами контроля параметров, обеспечивающих взрывобезопасность процесса, с регистрацией и архивированием показаний и оповещением (звуковой и/или световой сигнализацией), а также средствами автоматического регулирования, системами технологических блокировок и противоаварийной (технологической) защиты согласно методическим указаниям по объему технологических измерений, сигнализации и автоматического регулирования на тепловых электростанциях.

Все средства измерений подлежат поверке (калибровке). Порядок проведения поверки средств измерения производится в соответствии с правилами по метрологии.

### 2.5.5.6 Молниезащита и защита от статического электричества

Технологическое оборудование, здания и сооружения согласно классификации по устройству молниезащиты, классификации взрывоопасных и пожароопасных зон должны быть оборудованы защитой от прямых ударов молнии, защитой от статического электричества и вторичных проявлений молний в соответствии с требованиями нормативных документов по проектированию и устройству молниезащиты зданий и сооружений и защите от статического электричества.

Устройства и мероприятия, отвечающие требованиям молниезащиты зданий и сооружений, должны быть заложены в проектную документацию и график строительства или реконструкции нефтебазы (отдельных технологических объектов, резервуарного парка) таким образом, чтобы выполнение молниезащиты происходило одновременно с основными строительно-монтажными работами.

Отдельно стоящими молниеотводами должны быть защищены от прямых ударов молнии резервуарные парки с ЛВЖ и ГЖ общей вместимостью 100 тыс. м<sup>3</sup> и более, а также резервуарные парки нефтебаз, расположенных на селитебных территориях.

Резервуарные парки общей вместимостью менее 100 тыс. м<sup>3</sup> должны быть защищены от прямых ударов молнии следующим образом:

- корпуса резервуаров при толщине металла крыши менее 4 мм – отдельно стоящими молниеотводами или установленными на самом резервуаре;
- корпуса резервуаров при толщине 4 мм и более, а также отдельные резервуары единичной емкостью менее 200 м<sup>3</sup> независимо от толщины металла крыши – присоединены к заземлителям.

Дыхательная арматура резервуаров с ЛВЖ и пространство над ней, а также пространство над срезом горловины цистерн с ЛВЖ, ограниченное цилиндром высотой 2,5 м и радиусом 5 м должна быть защищена от прямых ударов молнии.

Очистные сооружения должны быть защищены отдельно стоящими или установленными на сооружениях молниеприемниками. В зону защиты должно входить пространство, ограниченное параллелепипедом, основание которого выходит за пределы очистных сооружений на 5 м в каждую сторону, а высота равна высоте сооружения плюс 3 м.

Защита от вторичных проявлений молнии обеспечивается за счет следующих мероприятий:

- металлические конструкции и корпуса всего оборудования и аппаратов, находящихся в защищаемом здании, должны быть присоединены к заземляющему устройству электроустановок или к железобетонному фундаменту здания при условии обеспечения непрерывной электрической связи по их арматуре и присоединения к закладным деталям с помощью сварки;

- в соединениях элементов трубопроводов или других протяженных металлических предметов должны быть обеспечены переходные сопротивления не более 0,03 Ом на каждый контакт.

Заземленное металлическое оборудование, покрытое лакокрасочными материалами, считается электростатически заземленным, если сопротивление любой точки его внутренней и внешней поверхности относительно магистрали заземления не превышает 10 Ом. Измерения этого сопротивления должны проводиться при относительной влажности окружающего воздуха не выше 60 %, причем площадь соприкосновения измерительного электрода с поверхностью оборудования не должна превышать 20 см<sup>2</sup>, а при измерениях электрод должен располагаться в точках поверхности оборудования, наиболее удаленных от точек контакта этой поверхности с заземленными металлическими элементами, деталями, арматурой.

Соединения молниеприемников с токоотводами и токоотводов с заземлителями должны выполняться сваркой, а при недопустимости огневых работ разрешается выполнение болтовых соединений с переходным сопротивлением не более 0,05 Ом при обязательном ежегодном контроле последнего перед началом грозового сезона.

Заземлители, токоотводы подвергаются периодическому контролю один раз в пять лет. Ежегодно 20 % общего количества заземлителей и токоотводов подлежит вскрытию и проверке на поражение их коррозией. Если поражено более 25 % площади поперечного сечения, то такие заземлители заменяются.

Результаты проведенных проверок и осмотров заносятся в паспорт молниезащитного устройства и журнал учета состояния молниезащитных устройств.

Здания и сооружения, где могут образоваться взрывоопасные или пожароопасные концентрации паров нефтепродуктов, подлежат защите от накопления статического электричества.

Для предупреждения опасных проявлений статического электричества необходимо устранение возможности накопления зарядов статического электричества на оборудовании и нефтепродукте путем заземления металлического оборудования и трубопроводов, снижения скорости движения нефтепродуктов в трубопроводе и предотвращения разбрызгивания нефтепродукта или снижения концентрации паров нефтепродуктов до безопасных пределов.

Все мероприятия по защите зданий и сооружений от вторичных воздействий молнии совпадают с мероприятиями по защите от статического электричества.

### **2.5.5.7 Водоснабжение и канализация, очистные сооружения**

Агрегаты водонасосных станций запитываются от 2-х независимых источников электроснабжения.

Насосные станции, заглубленные более чем на 0,5 м, оснащаются автоматическими газоанализаторами дозрывных концентраций с выводом сигнала на пульт управления (в операторную). В случае загазованности насосной предусматривается включение аварийной вентиляции.

Осмотр и очистка водопроводов, колодцев с подземными гидрантами производятся по графику при условии соблюдения безопасного проведения газоопасных работ.

Внутри обвалования группы резервуаров не рекомендуется прокладка транзитных водопроводов.

Системы канализации обеспечивают удаление и очистку химически загрязненных, технологических, смывных и других сточных вод, образующихся как при регламентированных режимах работы, так и в случаях аварийных выбросов. Не рекомендуется сброс этих стоков в магистральную сеть канализации без предварительной локальной очистки, за исключением тех случаев, когда организации имеют собственные очистные сооружения и магистральную сеть, предназначенную для приема таких стоков.

На нефтебазах предусматриваются следующие системы канализации:

- бытовая;
- производственно-дождевая;
- дождевая с незастроенной территории и автодорог.

В производственно-дождевую канализацию рекомендуется отводить следующие виды сточных вод:

- подтоварные воды от отстоя нефти и нефтепродуктов;
- вода, охлаждающая резервуары при пожаре;
- дождевая вода с открытых площадок или обвалований;
- балластные, промывочные, подсланевые и льяльные воды с наливных судов;
- производственные стоки от технологического оборудования и лаборатории.

Сеть производственных сточных вод выполняется закрытой.

Не рекомендуется сбрасывать взрывопожароопасные и пожароопасные продукты в канализацию, в том числе в аварийных ситуациях.

Сточные воды от зачистки и пропарки резервуаров для нефти и нефтепродуктов рекомендуется отводить на очистные сооружения.

Задвижки на выпусках дождевой канализации с территории парков нефти и нефтепродуктов рекомендуется опломбировать в закрытом состоянии.

Из резервуарных парков высоковязких нефтепродуктов (гудрон, битум, парафин и т.п.) рекомендуется отводить только дождевые воды.

На выпусках сточных вод от группы резервуаров или одного резервуара за пределами обвалования устанавливаются колодцы с задвижками и колодцы с гидравлическими затворами. Высота столба жидкости в гидравлическом затворе принимается не менее 0,25 м. Подтоварная вода и атмосферные осадки с площадки резервуарных парков за пределы обвалования отводятся по отдельным системам.

Запрещается прямое соединение канализации загрязненных стоков с хозяйственно-бытовой канализацией без гидрозатворов. При возможности попадания в стоки взрывопожароопасных и токсичных веществ рекомендуется предусматривать средства контроля и сигнализации за их содержанием на выходе с установок (на коллекторе), а также меры, исключая попадание этих веществ в хозяйственно-бытовую канализацию.

Колодцы на сети производственно-дождевой канализации содержатся закрытыми в стальном или железобетонном кольце, а крышки засыпают слоем песка не менее 10 см.

Колодцы на сетях канализации не рекомендуется располагать под эстакадами технологических трубопроводов, в пределах отбортовок и обвалований оборудования наружных установок, содержащих взрывоопасные продукты.

Осмотр и очистка канализационных труб, лотков, гидрозатворов рекомендуется выполнять в соответствии с организацией безопасного проведения газоопасных работ.

На сети производственно-дождевой канализации колодцы с гидрозатворами устанавливаются через каждые 300 м.

Температура производственных сточных вод при сбросе в канализацию предусматривается не выше 40 °С.

Пропускная способность сооружений и сетей канализации рассчитывается на суммарный прием наибольшего производственного расхода сточных вод и 50 % пожарного расхода воды, если последний больше расчетного дождевого расхода, поступающего в канализацию.

Меры по очистке и удалению взрывоопасных продуктов предусматривают исключение возможности образования в системе канализации взрывоопасной концентрации паров или газов.

На очистных сооружениях рекомендуется предусматривать устройства для измерения расходов:

- сточных вод, поступающих на очистные сооружения;
- очищенных сточных вод, возвращаемых для повторного использования;
- очищенных сточных вод, подлежащих сбросу в водоем;
- циркулирующего избыточного и активного ила;
- воздуха, поступающего на флотацию;
- обезвоженных нефтепродуктов, откачиваемых в производство.

Сооружения систем канализации рекомендуется предусматривать с резервом производительности (20 % расчетного расхода).

На канализационной сети до и после нефтеловушек на расстоянии не менее 10 м предусматриваются колодцы с гидравлическим затвором. Если для отвода нефтепродуктов устроен коллектор от нескольких нефтеловушек, то на каждом присоединении к коллектору рекомендуется устанавливать колодец с гидравлическим затвором.

Нефтеловушки выполняются из негорючих материалов и предусматриваются закрытыми.

Для контроля качества сточных вод рекомендуется отбирать пробы этих вод и проводить их химический анализ.

Очистные сооружения сточных вод рекомендуется оснащать средствами контроля содержания паров взрывоопасных продуктов и сигнализации превышения допустимых значений.

## 2.5.6 Подземные хранилища газа, нефти, газового конденсата и продуктов их переработки

В состав подземных хранилищ входят:

- подземные сооружения, включающие подземные резервуары, вскрывающие и вспомогательные горные выработки, если они не являются частью резервуара, буровые скважины и подземные рассолохранилища;
- наземные сооружения, включающие здания и сооружения, технологическое оборудование открытых площадок, внутриплощадочные сети, наземные резервуары и рассолохранилища.

В качестве подземных резервуаров используются горные выработки (выработки-емкости), оборудованные для приема, хранения и выдачи продукта. Наряду со специально сооружаемыми выработками допускается использовать выработки, образовавшиеся при добыче полезного ископаемого, после проведения их специального обследования и обустройства.

Подземные хранилища подразделяются по виду хранимого продукта на хранилища:

- природного и других газов (далее – газ);
- сжиженных углеводородных газов (СУГ), этана, этилена, нестабильного газового конденсата (далее – СУГ);
- нефти, нефтепродуктов, стабильного газового конденсата (далее – нефть и нефтепродукты).

В таблице 7 показаны типы подземных резервуаров и области их применения.

Таблица 7 – Области применения подземных резервуаров различного типа

Тип резервуара	Вид хранимого продукта		
	Газ	СУГ	Нефть и нефтепродукты
Бесшахтный в каменной соли	+	+	+
Бесшахтный в многолетнемерзлых породах	–	+	+
Шахтный в породах с положительной температурой	–	+	+
Шахтный в многолетнемерзлых породах	–	–	+

### 2.5.6.1 Бесшахтные резервуары в каменной соли

Бесшахтные резервуары допускается сооружать в залежах каменной соли всех морфологических типов.

Площадь распространения соляной залежи в плане должна обеспечивать размещение заданного количества резервуаров с оставлением целиков соли

между выработками, а также между выработками и боковыми поверхностями соляной залежи.

В интервале отметок (по глубине) почвы и кровли резервуара соляная залежь, как правило, не должна содержать прослоев калийно-магниевых и других солей, легко растворяющихся в воде и хлоридно-натриевых рассолах.

Закачка строительного рассола допускается в водоносные горизонты с пластовыми водами, совместимыми с закачиваемым рассолом, с минерализацией, как правило, не менее 35 г/л, изолированные надежными водоупорами от вышележащих водоносных горизонтов.

### **2.5.6.2 Шахтные резервуары в породах с положительной температурой**

Шахтные резервуары следует размещать в горных породах ниже уровня грунтовых вод. Степень обводненности породных массивов и положение уровня грунтовых вод должны отвечать условию, при котором давление воды на поверхности выработок превышает внутреннее давление продукта в резервуаре при постоянно действующем водоотливе.

Выработки-емкости, как правило, следует размещать в горных породах с высокой экранирующей способностью по отношению к углеводородным жидкостям.

Прочностные свойства горных пород, в которых допускается размещение шахтных резервуаров, должны отвечать условию сооружения выработок-емкостей, как правило, без применения крепи.

### **2.5.6.3 Бесшахтные и шахтные резервуары в многолетнемерзлых породах**

Резервуары следует размещать в породах, находящихся в естественном твердомерзлом состоянии, обладающих экранирующей способностью и обеспечивающих устойчивость пройденных в них выработок, для шахтных – как правило, без применения крепи.

Максимальная естественная температура многолетнемерзлых пород, при которой допускается размещать в них подземные резервуары, должна быть ниже температуры их оттаивания: на 1 °С в скальных породах и на 3 °С – в дисперсных.

Глубина заложения выработки-емкости подземных резервуаров должна превышать глубину сезонных колебаний температуры.

Подземные и наземные сооружения, оборудование основного и вспомогательного назначения, внутриплощадочные инженерные сети и коммуникации должны обеспечивать надежное и безопасное выполнение технологических операций по приему, хранению и выдаче продуктов в соответствии с заданными режимами эксплуатации.

Подземные резервуары, входящие в состав хранилища, должны быть герметичными, а их выработки-емкости – устойчивыми на весь период эксплуатации.

Сроки хранения товарных нефтепродуктов в подземных резервуарах определяются типом подземных резервуаров и сохранностью товарных качеств топлив определенного вида.

Подземные хранилища должны быть оборудованы централизованными системами контроля и управления технологическими процессами эксплуатации.

Система контроля подземных резервуаров всех типов должна предусматривать измерение следующих эксплуатационных параметров:

- количества поступающего и выдаваемого продукта;
- давления и температуры в линии закачки – отбора продукта;
- качества продукта.

Дополнительно в бесшахтных резервуарах должен осуществляться контроль следующих параметров:

- устьевого давления и температуры продукта;
- давления, температуры, расхода, плотности и химсостава рассола в линии закачки – отбора;
- уровня границы раздела фаз в выработке-емкости;
- формы и размеров выработки-емкости.

Дополнительно в шахтных резервуарах должен осуществляться контроль следующих параметров:

- давления и температуры продукта в резервуаре;
- уровня продукта;
- уровня границы раздела “продукт – вода” и давления в герметичных перемычках (в породах с положительной температурой);
- температуры вмещающих пород, герметичных перемычек и закрепного пространства эксплуатационных скважин и шурфов (в вечномерзлых породах).

При строительстве новых, расширении и реконструкции действующих подземных хранилищ следует руководствоваться требованиями строительного законодательства и государственных нормативных актов по охране окружающей среды и охране недр.

Подземные хранилища должны располагаться в зонах, обеспечивающих минимальную степень воздействия на недра, почву, атмосферу и воды.

Конструкция всех элементов подземного хранилища и технология их эксплуатации должны обеспечивать минимально возможное техногенное воздействие на природную среду.

До начала сооружения подземных резервуаров и рассолохранилищ должны быть проведены базовая ландшафтно-геохимическая инвентаризация и выделение значимых для экологического мониторинга технологических и фоновых площадей и показателей.

При сооружении и эксплуатации подземных хранилищ должен проводиться экологический мониторинг сопредельных сред, подверженных их воздействию, для выявления техногенной миграции загрязняющих веществ и оценки реальных изменений в окружающей среде.

Контролю подлежат:

- охраняемые, в том числе питьевые воды;
- водоносные горизонты, предназначенные для закачки рассола;



- водоносные горизонты, предназначенные для технического водоснабжения; первый надсолевой водоносный горизонт;
- почвы;
- геодинамическое состояние геологической среды;
- смещения земной поверхности;
- состав атмосферного воздуха.

Для контроля за режимом водоносных горизонтов, влияния закачки строительного рассола в зоне размещения подземных сооружений хранилищ, а также наземных рассолохранилищ и выпарных карт рассола следует предусматривать гидронаблюдательные скважины, которые должны быть пробурены, оборудованы и опробованы до начала сооружения подземных резервуаров.

На площадке подземного хранилища следует предусматривать закладку реперов и проводить измерения деформаций поверхности в зоне влияния подземных выработок при строительстве и эксплуатации подземного хранилища.

Оборудование шахтных резервуаров должно исключать выбросы в атмосферу паровоздушной смеси нефти и нефтепродуктов при первоначальном заполнении и «больших дыханиях».

Проектные решения подземного хранилища, расположенного на площади развития вечномерзлых пород, должны предусматривать сохранение растительного покрова.

При полной или частичной ликвидации хранилища подземные резервуары, наземное технологическое оборудование, сооружения, здания должны быть приведены в состояние, обеспечивающее безопасность населения и не оказывающее отрицательного влияния на окружающую среду.

## **2.5.7 Хранение и складирование битумов**

### **2.5.7.1 Хранение битумов на НПЗ**

Полученный на установках битум перед сливом в транспортные средства хранится в горячем жидком состоянии в резервуарах (емкостях). Вместимость отдельных резервуаров и общая вместимость резервуарного парка определяются производительностью установки, длительностью паспортных анализов, ритмичностью поставки транспортных средств и объемом одновременно отгружаемых партий битумов. С целью сокращения затрат, связанных с перекачиванием горячего и вязкого продукта, резервуарный парк располагают возможно ближе к окислительному узлу (на отечественных НПЗ – непосредственно на битумной установке). Резервуары для хранения битумов описаны выше.

Хранят битумы при возможно низкой температуре, обеспечивающей их перекачиваемость, что одновременно способствует сохранению свойств битума и уменьшению загрязнения окружающей среды. Практически установлено, что оптимальные температуры хранения – от 160 до 180°С для дорожных битумов и

от 180 до 200°С – для строительных. Для поддержания таких температур резервуары оснащают системами обогрева.

Наиболее простой способ обогрева – циркуляция битума через печь. Обогрев циркуляцией продукта через печь используется иногда, и на отечественных установках. При этом подходе, однако, возможно ухудшение качества неоднократно нагреваемого битума и закоксовывание труб печного змеевика.

Для поддержания битума в горячем жидком состоянии в резервуарах используют также паровой или огневой обогрев. Для парового обогрева внутри резервуара размещают змеевик. Но такой метод имеет существенный недостаток: при пропуске паровой линии возникает реальная опасность вскипания и выброса большой массы битума. Огневой обогрев проводят посредством жаровых труб, расположенных горизонтально к нижней части резервуаров. Дымовые газы, образующиеся при сжигании топлива, проходят через трубы и выводятся в дымовую трубу. В этом случае возможен перегрев слоев битума, непосредственно прилегающих к поверхности жаровых труб, что ухудшает качество продукта.

Широко применяют за рубежом обогрев жидким теплоносителем, в качестве которого используют масляные фракции или вакуумный газойль. Система обогрева теплоносителем включает печь для нагрева теплоносителя, расширительную камеру для выравнивания колебаний уровня и давления теплоносителя, обогревательные змеевики в битумных резервуарах и линии для обогрева трубопроводов, аналогичные пароспутникам. Обогрев теплоносителем в отличие от других методов исключает выбросы и перегрев битума.

Обогрев теплоносителем коммуникаций и емкостей наиболее удобен в эксплуатации и рекомендуется к внедрению на отечественных НПЗ.

Хранение битумов в охлажденном твердом виде не вызывает каких-либо технических трудностей. Битум, затаренный в мешки или бочки, можно хранить под навесом или даже на открытых площадках довольно длительное время без заметного ухудшения качества.

### **2.5.7.2. Прием и хранение битумов у потребителей**

Прием и подготовка к применению битумов, поставляемых в мелкой таре, связаны со значительными трудностями. Много времени, а часто и ручного труда затрачивается на разгрузку полувагонов с битумом, затаренным в бумажные мешки, деревянные и металлические бочки. Перед применением бумагу необходимо тщательно отделить от поверхности застывшего битума во избежание засорения битумоплавильных аппаратов клочками бумаги (потери битума при этом бывают значительны). Битум из деревянных и металлических бочек обычно извлекают, разрубая их. Из металлических бочек битум иногда выплавляют (для чего требуется соответствующее оборудование), а из металлических контейнеров извлекают, обогревая контейнеры водяным паром или горячей водой (в ванне) и опрокидывая их при помощи подъемных

механизмов. Подплавленная у стенок глыба битума выскользывает из контейнера на площадку или в емкость для приема.

В большей степени механизирован прием битумов, поставляемых в железнодорожных бункерах и цистернах. Хотя битум в этих транспортных средствах приходит к потребителю в охлажденном застывшем состоянии, имеются стационарные приспособления для его разогрева. На приемных пунктах пар, который вырабатывается в парообогревателях или паровозах, подается в паровую рубашку бункеров или цистерн. При разогреве битума в бункерах достаточно надплавить слой битума, прилегающий к стенкам; после опрокидывания бункера глыба битума легко соскальзывает в прирельсовое битумохранилище. Битум в цистернах, не имеющих паровой рубашки, разогревают при помощи переносных змеевиков, которые вводят через верхний колпак цистерны, или открытым паром. Чтобы обеспечить выгрузку битума через сливной патрубок цистерны, необходимо расплавить весь объем битума. Поэтому выгрузка битума из цистерн более энергоемка по сравнению с выгрузкой из бункеров: расход пара примерно в 10 раз больше.

Доставленный автобитумовозами горячий жидкий битум легко выгружается, сливаясь в битумохранилища самотеком или с помощью насоса. Емкость битумохранилищ у потребителей достигает иногда 50 % годовой потребности битума, что объясняется стремлением компенсировать неритмичность выработки и поставки битума.

Битумохранилища возводят из бетонных плит на вместимость от 250 до 3000 т в зависимости от назначения. Битумохранилище имеет в плане форму прямоугольника. Фронт слива располагают вдоль длинной стороны битумохранилища. Для приема битума из ковшей бункеров в стенах хранилища имеются окна. Типовое битумохранилище состоит из основной части хранилища и приямка, разделенных шиберным затвором. Выгружаемый битум попадает в хранилище по щитам загрузочного проема. Хранилища оборудованы донным подогревом с помощью пара, электронагревателей, горячих дымовых газов или жидких теплоносителей. Битумохранилища заглублены, пол имеет уклон к приямку. Для отбора из хранилища битум разогревают в основной части до температуры, при которой битум самотеком поступает в приямок (40–60°C), где его дополнительно нагревают до температуры, обеспечивающей откачивание битума из хранилища насосом (80–90°C). Поддержание в основной части хранилища пониженной температуры уменьшает потери тепла через поверхность битума. Дальнейшее снижение энергетических затрат на разогрев битума достигается размещением нагревателей вблизи поверхности битума, т. е. дальше от пола битумохранилища. В этом случае битум можно откачивать, не разогревая всю массу, но полезная емкость хранилища при этом уменьшается и тем значительно, чем выше установлены нагреватели.

Битумохранилища снабжены лебедками для опрокидывания бункеров и установки щитов загрузочных проемов, парообразователями для разогрева битума в цистернах и бункерах паром, нагревательно-перекачивающими агрегатами для нагрева и перекачивания битумов. Используемые насосы, в основном шестеренчатые, разрабатывают с жидкостным и электрическим обогревом.

С учетом передового опыта битум должен поставляться в горячем жидком виде автобитумовозами и в теплоизолированных железнодорожных цистернах. Степень маршрутизации перевозок должна быть повышена, это приведет к ускорению оборачиваемости транспортных средств, что позволит увеличить отгрузку битумов с битумных установок (часто простаивающих из-за несвоевременного вывоза) и уменьшить емкость битумохранилищ у потребителей. Организация доставки, приема и хранения битума в горячем жидком виде, как показали технико-экономические расчеты, позволит снизить народнохозяйственные затраты на производство, транспорт, прием, хранение и подготовку битумов к потреблению на 15–20 %.

## **2.6 Вспомогательное оборудование, необходимое для обеспечения основных операций (хранения, транспортирования, погрузочно-разгрузочных работ) с веществами и материалами**

В случае транспортирования и погрузочно-разгрузочных работ, связанных с жидкими материалами и сжиженными газами, используются трубопроводные системы и вспомогательное оборудование (например, вентили, насосы, компрессоры, фланцы, прокладки и др.). В случае транспортирования и погрузочно-разгрузочных работ, связанных с твердыми материалами, рассматривается такое оборудование, как передвижные разгрузочные устройства, захватные крюки, приемные бункеры, трубопроводы, ленты закладочной машины, конвейеры и питатели и др.

Подъемно-транспортные машины для выполнения погрузочно-разгрузочных работ подразделяют на три вида:

1. Грузоподъемные машины и механизмы, а именно:
  - краны (мостовые, консольные, козловые, автомобильные, краны-штабелеры, порталные, манипуляторы и др.);
  - грузовые лифты;
  - лебедки для вертикального (подъемные лебедки) и горизонтального (тяговые лебедки) перемещения;
  - электрические тали (механизм с электроприводом для вертикального и горизонтального перемещения груза, подвешенного на крюк).
2. Транспортирующие машины и устройства:
  - конвейеры (ленточные, пластинчатые и роликовые) – применяются для горизонтального слабонаклонного перемещения сыпучих и штучных грузов;
  - гравитационные устройства (гравитационные конвейеры и вертикальные спуски), при помощи которых груз перемещается под действием своей силы тяжести;
  - грузовые напольные тележки (электрические и ручные);
  - закрытые кожуха и рукава пересыпные.
3. Погрузочно-разгрузочные машины: вилочные погрузчики делятся на электропогрузчики от аккумуляторных батарей и автопогрузчики и штабелеры, которые относятся к машинам напольного безрельсового транспорта. Данная

техника служит для выполнения складских работ в закрытых помещениях с твердым и ровным покрытием пола.

В настоящее время используются механизированные и автоматизированные склады, на которых продукция в унифицированной таре помещается автоматическими штабелёрами в свободные ячейки высотных стеллажей или выдаются со склада по команде компьютера. Информация об уровнях запаса продукции также получается с помощью компьютеров.

На химических предприятиях такой способ можно применять в том случае, если мелкие штучные грузы формируются как удобные в обращении тарно-упаковочные единицы (места). Но на химических предприятиях конструктивная высота таких складов составляет порядка 10 м, поэтому на таких складах для погрузки и выгрузки могут использоваться вилочные погрузчики, а не ричтраки.

Ричтрак (высотный штабелер) – одна из наиболее производительных внутрискладских машин.

Для того чтобы вилочный погрузчик легко мог захватить груз, штучные грузы укладывают на поддоны.

Для механизации погрузочно-разгрузочных работ применяют:

- в крытых складах – электропогрузчики соответствующей грузоподъемности, а также самоходные электротележки; в отдельных случаях возможно применение других средств механизации (мостовых кранов, кранов-штабелеров, кран-балок, цепных, ленточных и пластинчатых конвейеров, порталных кранов, кранов-манипуляторов, ковшовых погрузчиков-перегрузжателей, рольгангов и прицепных тележек с тягачами и др.);

- на общих открытых складах, предназначенных для переработки контейнеров, тяжеловесных грузов, лесоматериалов и других длинномерных грузов, а также металла – козловые или мостовые краны соответствующей грузоподъемности и другое оборудование;

- на специализированных контейнерных пунктах – козловые и мостовые краны с повышенными скоростями передвижения крана, со средним и тяжелым режимом работы;

- на перегрузочных платформах и погрузочно-разгрузочных путях, предназначенных для перегрузки грузов из вагонов по вариантам «вагон – вагон» или «вагон – автомобиль» – самоходные разгрузчики, электропогрузчики, ленточные и пластинчатые конвейеры, рольганги, краны на автомобильном ходу и другие механизмы;

- на открытых площадках и в крытых складах для переработки насыпных грузов – повышенные пути, эстакады и устройства для открытия и закрытия люков и зачистки вагонов, а также средства механизации выгрузки и погрузки этих грузов в вагоны, автомобили, для перемещения и для штабелирования и разборки штабелей на складе;

- при хранении и обработке товаров (грузов) на грузовых терминалах – комбинированные отвалокладчики (штабелеукладчики), оснащенные эффективными системами пылеподавления.

Для выгрузки слежавшихся навалочных грузов рекомендуется применять бурорыхлительные машины, виброрыхлители различных систем и виброударные установки с учетом требований.

Для выгрузки смерзшихся грузов рекомендуется использовать установки разогрева (в том числе мобильные), которые исключают образование пыли.

### **2.6.1 Гидравлический транспорт**

Гидравлический транспорт используют для перемещения гидросмесей угля, руд черных и цветных металлов, их концентратов и отходов обогащения, а также других промышленных отходов, грунтов, песчано-гравийных смесей, химического сырья, строительных и других твердых сыпучих материалов.

Безнапорный (самотечный) гидротранспорт применяют при естественном уклоне местности по трассе, обеспечивающем надежное перемещение гидросмеси по лоткам, желобам или трубам. В остальных случаях применяют самотечно-напорный или напорный гидротранспорт по трубам за счет естественного напора, создаваемого разностью высотных отметок, или искусственного напора, создаваемого насосами.

### **2.6.2 Канатный подвесной транспорт**

Канатный подвесной транспорт (грузовые подвесные одноканатные и двухканатные дороги с кольцевым и маятниковым движением вагонеток) используют для транспортирования насыпных и штучных грузов.

### **2.6.3 Конвейерный транспорт**

Конвейерный транспорт подразделяется на следующие типы:

- конвейеры ленточные стационарные общего назначения с резиноканево-лентой шириной от 300 до 3000 мм, являющейся одновременно тяговым и грузонесущим органом;
- канатно-ленточные конвейеры (магистральные) большой протяженности и производительности (до 50 км и более и 6000 т/ч), шириной ленты до 2500–3000 мм, тяговый орган – канат, грузонесущий орган – конвейерная лента;
- конвейеры с подвесной лентой, беспросыпные (конвейеры модернизированные) шириной ленты от 600 до 1200 мм, угол подъема трассы до 30°, грузонесущий и тяговый орган – гладкая конвейерная лента.

В целях улучшения санитарных условий, предотвращения скопления пыли и просыпи в сооружениях конвейерного транспорта при необходимости предусматривают аспирационные или оросительные устройства, а также максимально ограничивают количество выступающих элементов на строительных конструкциях; углы наклона выступающих элементов должны быть не менее 60°. При необходимости отдельные узлы и элементы конструкций закрывают кожухами. При работе на складах пожароопасных и токсичных материалов предусматривают отсос пыли, а на взрывоопасных складах, кроме того, применяют электроприводы конвейера во взрывоопасном исполнении. При транспортировании на конвейерном транспорте угля используют системы пылеподавления (орошение с применением сертифицированного СПАВ и др.).

Безопасность выполнения погрузочно-разгрузочных операций обуславливается правильной организацией погрузки-разгрузки и, в первую очередь, правильным выбором грузоподъемных машин и механизмов. Общие требования, предъявляемые к погрузочно-разгрузочным механизмам и машинам, можно разделить на две группы: конструктивные и эксплуатационные.

К конструктивным требованиям относят:

- соответствие компоновки агрегатов и узлов грузоподъемных машин требованиям безопасности для конкретного класса опасных грузов;
- повышение запасов прочности рабочих органов (усилением их при проектировании или снижением грузоподъемности машин при эксплуатации);
- обеспечение безопасного диапазона рабочих скоростей подъема, опускания, поворота и т.д.;
- применение при изготовлении рабочих органов материалов или покрытий, не дающих при работе искр и обладающих высокой химической стойкостью;
- обеспечение защиты обслуживающего персонала от воздействия опасных грузов в результате конструктивных решений;
- возможность осуществления перегрузочных работ при взаимодействии с другими видами транспорта.

Эксплуатационные требования к погрузочно-разгрузочным машинам включают в себя:

- удобство управления при соблюдении требований безопасности;
- возможность плавного изменения скоростных режимов погрузки-разгрузки;
- применение электрооборудования во взрывобезопасном исполнении;
- обеспечение работ в требуемом диапазоне температур;
- оснащение грузоподъемных машин средствами ликвидации последствий инцидентов;
- применение специального обозначения или окраски механизмов, работающих с опасными грузами.

Наиболее перспективным и экономичным видом транспорта являются подвесные толкающие конвейеры с автоматическим адресованием грузов. В сочетании с пакетированием и контейнеризацией грузов такие конвейеры сводят до минимума количество перегрузок.

При транспортировании угля с использованием конвейеров используют системы пылеподавления (орошение с применением сертифицированного СПАВ и др.).

#### **2.6.4 Транспортирование и перегрузка твердых материалов**

Различные методы транспортирования и перегрузки твердых материалов приведены в таблице 8.

Таблица 8 – Методы транспортирования и перегрузки твердых веществ

Методы	Периодичность процесса
Грейферы	Периодический процесс
Разгрузочные воронки	Периодический процесс
Баки	Периодический процесс
Всасывающие пневмотрубопроводы	Непрерывный процесс
Мобильные погрузчики	Периодический процесс
Опорожнение железнодорожной платформы	Периодический процесс
Завальные ямы	Периодический процесс
Наливные рукава	Непрерывный процесс
Заливные трубы	Непрерывный процесс
Каскадные трубы	Непрерывный процесс
Желобы	Непрерывный процесс
Ленты закладочных машин	Непрерывный процесс
Ленточные конвейеры	Непрерывный процесс
Элеваторы ковшовые	Непрерывный процесс
Лотковые скребковые конвейеры	Непрерывный процесс
Скребковые конвейеры	Непрерывный процесс
Шнековые конвейеры	Непрерывный процесс
Нагнетальные пневмотрубопроводы	Непрерывный процесс

### 2.6.5 Формирование и разборка штабелей

К устройствам, специально разработанным для формирования штабелей, относятся саморазгружающиеся устройства, такие как самосвалы и думпкары (вагоны-самосвалы), а для разборки штабелей – погрузочные устройства, работающие по принципу обратной лопаты, такие как мостовые скребки, боковые скребки и порталные скребки.

Вагонетки (думпкары) выгружают груз в штабель сбоку от вагонетки (думпкара). В зависимости от требований, думпкары могут быть оснащены поворотным конвейером или поперечным конвейером. С использованием того же принципа штабель может заполняться непосредственно из вагона, расположенного выше штабеля.

Ленточные перегружатели представляют собой конвейерные ленты, сбрасывающие сыпучий материал в штабель. В зависимости от типа штабеля подобные системы устанавливаются на вращающиеся или движущиеся стрелы или опорные балки.

В зависимости от выбранного типа конструкции, устройство разгрузки может поворачиваться или регулироваться по высоте и – если ситуация требует – выдвигаться или перемещаться.

Система должна быть гибкой в тех случаях, когда смешивание и гомогенизация сыпучего груза (так называемые смесительные штабели) требуется в дополнение к функции хранения.



## 2.6.6 Погрузочно-разгрузочные устройства

Однозначно разделить, с одной стороны, методы погрузки и выгрузки груза, и, с другой стороны, методы транспортирования, не представляется возможным, поэтому все подобные методы описаны в настоящем разделе.

Перемещение грузов и погрузочно-разгрузочные работы включают в себя три типа операций, пылеобразование при проведении которых определяется характеристиками груза и используемыми подходами:

- 1) разгрузка грузов, в том числе:
  - разгрузка судов или вагонов с помощью грейферов;
  - механизированная разгрузка судов и железнодорожных платформ с помощью ковшовых элеваторов;
  - пневматическая разгрузка судов;
  - разгрузка железнодорожных вагонов гравитационным способом;
  - захват груза ковшовыми погрузчиками;
  - вагоноопрокидыватели;
- 2) перемещение грузов, в том числе:
  - перемещение заполненного грейфера;
  - перемещение с помощью ковшовых конвейеров, лифтов, ленточных конвейеров и других;
  - перемещение с помощью пневмотранспорта;
  - перемещение грузов в заполненном ковше ковшового погрузчика;
  - бульдозер;
- 3) выгрузка грузов, в том числе:
  - выгрузка груза путем открытия заполненного грейфера на погрузочную площадку, в бункер, в штабель и др.;
  - выгрузка груза с конвейерной ленты на погрузочную площадку, в штабель или на другой конвейер;
  - выгрузка груза с платформы и площадки для выгрузки насыпных грузов, полувагона или судна с помощью наливного рукава или трубы;
  - выгрузка груза ковшовым погрузчиком из самосвала;
  - пневматическая или атмосферная (гравитационная, под действием силы тяжести) выгрузка.

Возрастающее значение систем непрерывной разгрузки/погрузки в морском транспорте обусловлено двумя факторами: относительно быстрая и эффективная разгрузка/погрузка, что очень важно для сокращения высоких причальных издержек; непрерывные системы создают меньше пыли и шума и способствуют сокращению материальных потерь по сравнению с грейферной разгрузкой. Использование оборудования непрерывной разгрузки ограничено свободной погрузочной площадью судна и терминала. Если отверстие трюма слишком мало (например, в переоборудованных танкерах), применение механических систем, таких как ковшовые элеваторы или шнековые конвейеры, часто нецелесообразно. В таких случаях применение грейферной техники предпочтительнее, с использованием фронтальных погрузчиков для подчистки остатков груза.

Выбросы пыли при выгрузке грузов образуются при следующих условиях:

- изменение движения потока массы (изменение направления или скорости);
- уменьшение размера поверхностных частиц путем дробления или трения;
- уменьшение влажности материала вследствие климатических условий;
- падение груза с высоты;
- нарастание ветровых нагрузок.

Тесно связана с процессом выгрузки подчистка остатков грузов. Этот процесс необходим в следующих случаях:

- уплотненный материал должен быть распушен до того, как грейферная техника – сможет его выбрать;
- стрела разгрузочного устройства слишком коротка, и груз должен быть доставлен в центральную точку;
- грейферная техника слишком неповоротлива;
- груз, оставшийся по краям, подлежит удалению.

К другим способам извлечения остатков грузов из вагонов и грузовиков относят:

- механические способы, например, использование вибрации или использование щеток;
- гидравлические способы, например, промывка кузова, использование водоструйного оборудования;
- пневматические способы, например, использование промышленных пылесосов.

### **2.6.7 Грейферы**

Грейферы представляют собой приспособление, оснащенное двумя или более управляемыми челюстями, которые проникают в сыпучие материалы в открытом состоянии, подбирают материалы при закрытии и выгружают при открытии. Как правило, производительность грейферов – в зависимости от типа грейфера, его массы и размера – составляет от 2000 до 2500 т/ч. Грейферы, как правило, используются только для извлечения материала; для дальнейшего транспортирования применяются ленточные транспортеры. В качестве примера на рисунке 20 изображен наиболее распространенный тип грейфера – двухчелюстной.

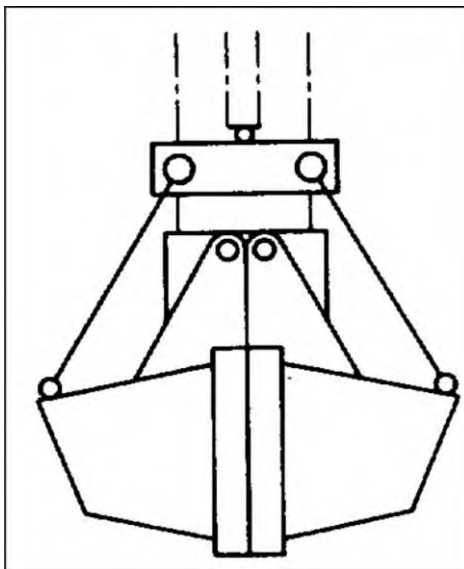


Рисунок 20 – Двухчелюстной грейфер

Наиболее часто грейферы используют при погрузочно-разгрузочных работах по следующим причинам:

- универсальность;
- простота их замены при смене перегружаемых материалов;
- относительно низкая величина капитальных затрат;
- возможность проведения погрузки и выгрузки с одинаковой скоростью.

К недостаткам этого метода относят:

- высокая зависимость от надлежущего способа эксплуатации;
- несколько менее выгодное соотношение между номинальной мощностью и эффективной мощностью по сравнению с методами непрерывной разгрузки;
- большая масса челюстей грейфера.

### 2.6.8 Разгрузочные воронки

Разгрузочные воронки представляют собой устройства, которые принимают груз продукт (из ковша или с ленты) и доставляют его в потоке в погрузочную зону транспортного средства (грузового автомобиля или железнодорожной платформы), на другую конвейерную систему или в систему хранения. Разгрузочные воронки часто оснащают решетками или пластинами, с тем, чтобы обеспечить равномерный поток груза и предотвратить блокирование потока большими кусками груза; использование пластин предполагает высокую текучесть сыпучих материалов. Загрузочные устройства используются для равномерной подачи на следующее устройство транспортирования. Воронки могут быть оснащены регулируемой по высоте загрузочной трубой и противопылевым фартуком в тех случаях, когда они используются, к примеру, для погрузки груза в транспортные средства.

### 2.6.9 Баки

Баки используются для загрузки, а также для транспортирования. Баки представляют собой передвижные емкости с по меньшей мере, одним отверстием. Они не могут использоваться для подбора грузов, поскольку, как правило, заполняются сверху вниз. Для опорожнения бака нижнюю пластину поворачивают в сторону (бак с нижним опорожнением), бак наклоняют (опрокидывающийся бак) или открывают затворы (как в грейферном ковше). Баки, как правило, не подходят для пылевидных грузов. На рисунке 21 изображены различные типы баков.

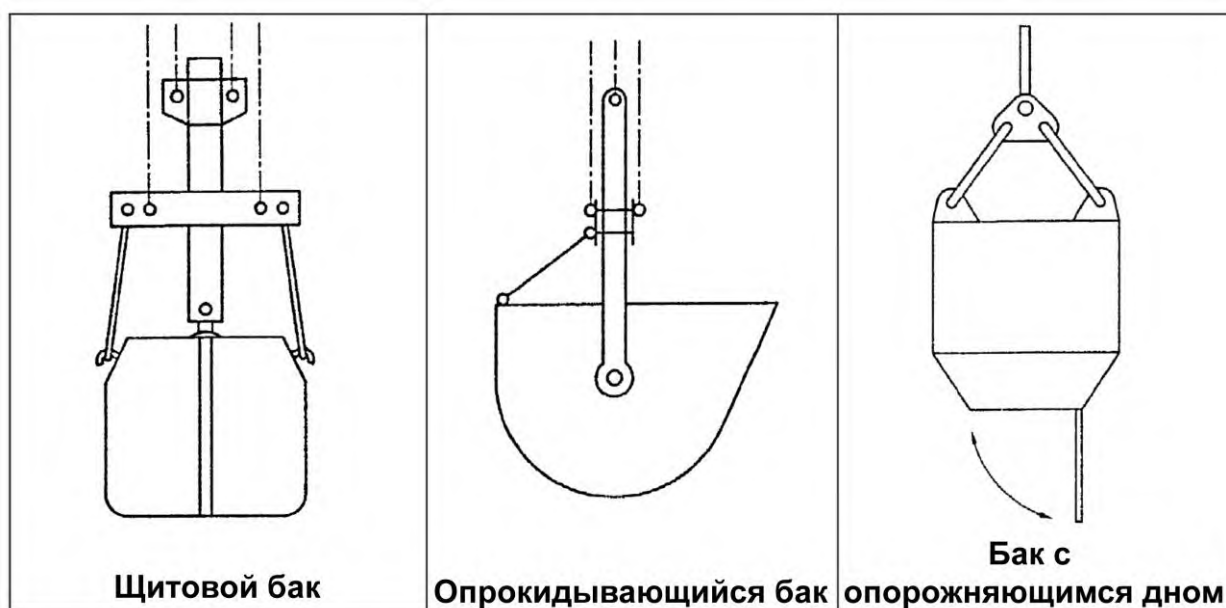


Рисунок 21 – Различные типы баков

### 2.6.10 Всасывающие пневмотрубопроводы

Пневмотрубопроводы и, в частности, всасывающие пневмотрубопроводы предназначены для транспортирования грузов по закрытым трубам с помощью потока воздуха, при этом воздушный компрессор расположен в конце технологической цепочки. Различают всасывающие и напорные установки.

Всасывающие пневмотрубопроводы могут использоваться как в передвижном режиме, так и устанавливаться стационарно. Передвижные системы применяются, если по месту установки производятся и другие портовые работы или в том случае, когда пневмотрубопроводы используют только время от времени. Стационарные установки используют все чаще, поскольку растут как объемы транспортируемых грузов, так и количество подходящих специализированных терминалов.

Груз всасывается с помощью сопла и затем транспортируется под вакуумом в сепаратор, в котором воздушный поток отделяют от потока груза. Транспортируемый груз в большинстве случаев выгружается через ячейковые

питатели. В этот момент разрежение отделяется от атмосферного давления. Выпущенный груз далее передается в систему непрерывного транспортирования.

Такие установки очень гибки по следующим причинам:

- вращательное и периодическое, поступательное, движение всасывания;
- сгибание и телескопическое устройство вертикального всасывающего трубопровода;

- наиболее управляемая с точки зрения принципа работы установка.

Существенными преимуществами являются предотвращение пылеобразования вследствие закрытой конструкции и возможность предотвращения выбросов пыли с помощью фильтров, простота конструкции, длительный срок службы, и тот факт, что никакие движущиеся части не используются при погрузке. Капитальные затраты относительно низки. Существенным недостатком часто является высокое энергопотребление.

Принцип действия пневматических трубопроводов изображен на рисунке 22.

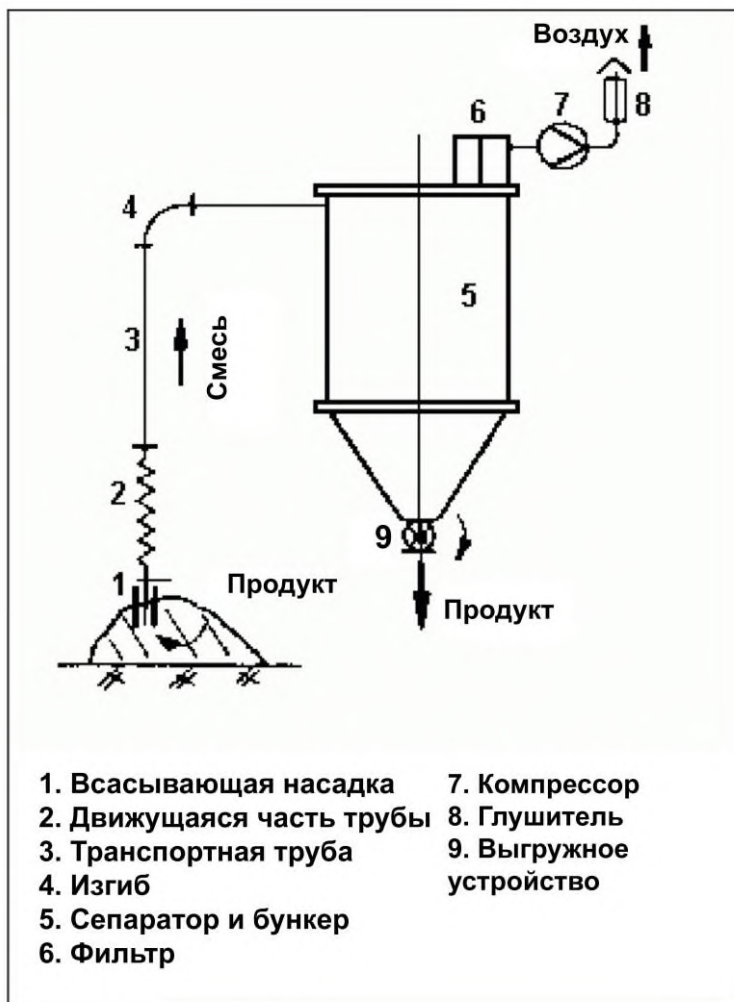


Рисунок 22 – Принцип действия пневматических трубопроводов

### 2.6.11 Мобильные погрузчики

К мобильным погрузчикам относятся автопогрузчики, электропогрузчики и экскаваторы, краны-манипуляторы и др. Они используются:

- для работы на малых штабелях;
- для загрузки/выгрузки транспортных средств;
- для транспортирования грузов;
- для загрузки/выгрузки в бункеры;
- для подчистки (довыгрузки) грузов на судах;
- для работы между штабелями.

### **2.6.12 Опорожнение вагонов и грузовиков**

Вагоны и грузовики используются для перевозки зерна, удобрений, угля, песка и руды. Разгрузка вагонов/грузовиков осуществляется через выпускные отверстия в боковой или в нижней части вагона/грузовика. В случае боковой разгрузки груз направляется через специальные желоба на следующее устройство обработки или непосредственно на ленту конвейера. Данный подход в принципе аналогичен желобной выгрузке насыпных грузов из автотранспортных средств и часто используется применительно к удобрениям. Разгрузочные станции, как правило, оборудованы навесами или являются частично крытыми (в частности, при обработке чувствительных к влаге насыпных грузов).

Полностью закрытые станции не типичны для железнодорожной выгрузки.

Для выгрузки грузов из вагонов также используют вагонопрокидыватели, представляющие собой специальное сооружение для механизированной разгрузки вагонов с насыпными и навалочными грузами (рудой, углем, зерном).

Вагонопрокидыватели подразделяются на: стационарные (роторные, круговые, торцевые, боковые, комбинированные) и передвижные. Для разгрузки крытых вагонов используют комбинированные вагонопрокидыватели с многократным поворотом вокруг продольной и поперечной осей.

В морских портах распространенным подходом является разгрузка вагонов/грузовиков через борт в приямок или на ленту конвейера; груз транспортируется либо к последующему транспортному средству (грузовому автомобилю или судну) или в систему хранения (штабель, ангар или силос).

### **2.6.13 Завальные ямы**

Завальные ямы (см. рисунок 23) представляют собой выемки грунта, покрытые сеткой, в которые груз вываливают на высокой скорости. Завальные ямы обычно используют для разгрузки думпкаров (например, с зерном). Завальные ямы могут быть оборудованы так называемыми пылевыми барьерами. Они представляют собой пластины, открывающиеся при подаче груза. Поступающая пыль удерживается либо с помощью следующего за ней груза или, после остановки подачи груза, закрытием указанных пластин. Завальные ямы также могут быть оборудованы системой всасывания. Помимо пылевых барьеров и системы всасывания, может быть оборудована приемная зона. Другой вариант исполнения предполагает ограждение транспортного средства и ямы подвижной завесой.

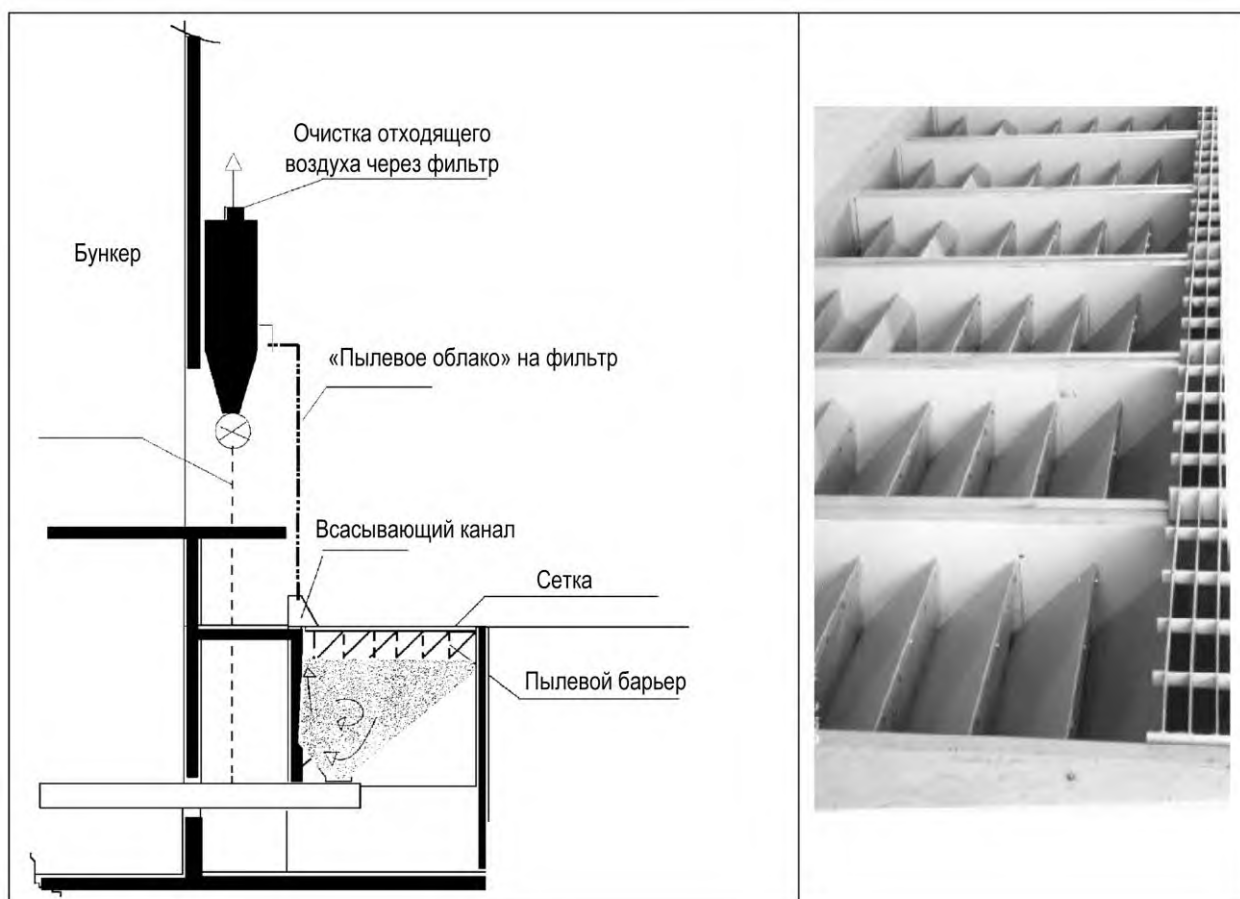


Рисунок 23 – Завальная яма с системой всасывания и пылевыми барьерами

## 2.6.14 Трубы

### 2.6.14.1 Наливные трубы

При использовании наливных труб груз скользит или падает вниз по трубе под действием силы тяжести (см. рисунок 24). Существует несколько вариантов наливных труб. Наливные рукава представляют собой жесткие трубы или вертикальные и (или) горизонтальные подвижные трубы. Подвижность достигается за счет использования подъемных устройств с тросами, телескопическими штангами и другими устройствами. В случае подвижной наливной трубы перепад высот может (автоматически) регулироваться и погрузочные устройства могут быть установлены в конце рукава для регулирования выгружаемого объема. Подвижная наливная труба также может состоять из верхней и нижней трубы; они соединяются уплотнением, при этом нижняя труба может менять длину путем сдвига ее элементов. В очень длинных трубах устанавливают дефлекторы для уменьшения скорости падения.

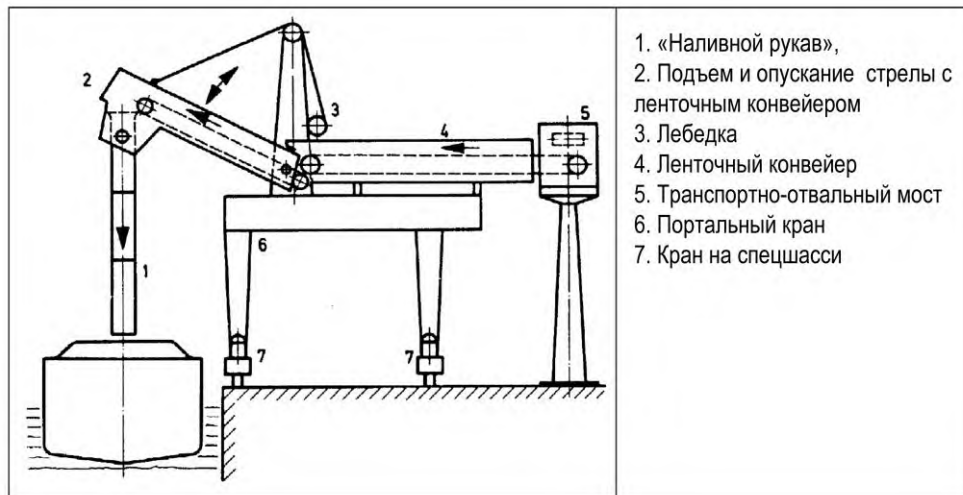


Рисунок 24 – Погрузчик с наливной трубой

### 2.6.14.2 Заливные трубы

Заливные трубы (также называемые погрузочными трубами) (см. рисунок 25) могут быть использованы для закрытой и открытой погрузки. При открытой погрузке сыпучих материалов на платформы, суда или в штабели крышки и фартуков фиксируются на конце трубы, чтобы сократить выбросы пыли. При закрытой погрузке в автоэлеваторы или контейнеры, конус с сигнализацией заполнения фиксируется на конце трубы таким образом, что выбросы пыли не образуются. Труба состоит из внутренней и внешней трубы и изготавливается из полимерных материалов или из жестко сплетенного полимерного волокна.

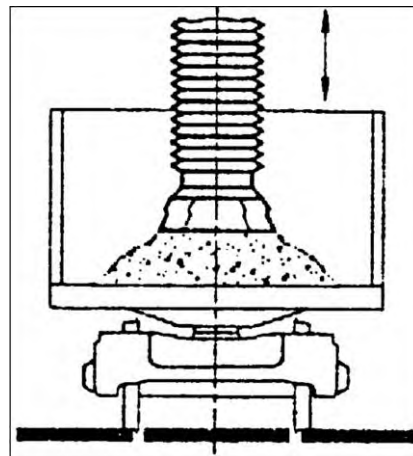


Рисунок 25 – Заливная труба

### 2.6.14.3 Каскадные трубы

Каскадная труба (см. рисунок 26) представляет заливную трубу со встроенным каскадом. Грузы соскальзывают и падают попеременно. Низкие высоты падения и изменения направления приводят к сокращению пылеобразования во время погрузки и к более тщательному обращению с грузом.



Каскадные трубы характеризуются пропускной способностью от 30 до 5000 м<sup>3</sup>/ч. Они покрыты полиэтиленом очень высокой плотности (очень низкого давления), спеченным глиноземом, шамотным кирпичом и сталью, которые устойчивы к истиранию.

Установка датчика уровня позволяет автоматически поддерживать в трубах соответствующее расстояние от поверхности материала.

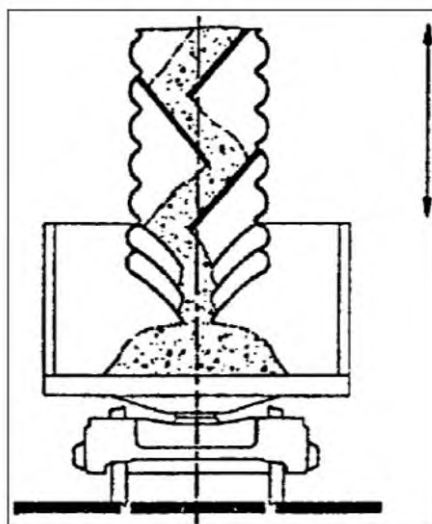


Рисунок 26 – Каскадная труба

### 2.6.15 Желобы

Желобы (см. рисунок 27) представляют собой средство транспортирования сыпучих материалов конвейеры, в котором груз скользит вниз по открытой или закрытой скошенной канавке. Желобы используются в качестве погрузочных средств или в качестве устройства передачи между двумя системами транспортирования. Используют жесткие и подвижные желобы. Подвижные желобы могут быть поворотными в вертикальном и горизонтальном направлении или управляемыми назад и вперед, или по диагонали.

Необходимый минимальный угол наклона определяется конкретными свойствами потока транспортируемого груза. Хотя покрытие с низким коэффициентом трения и (или) высоким сопротивлением к истиранию может использоваться для защиты желоба, износ все равно будет иметь место со скоростью, зависящей от:

- длины желоба
- угла наклона
- удельной нагрузки области
- скорости скольжения
- фрикционных свойств материала желоба.

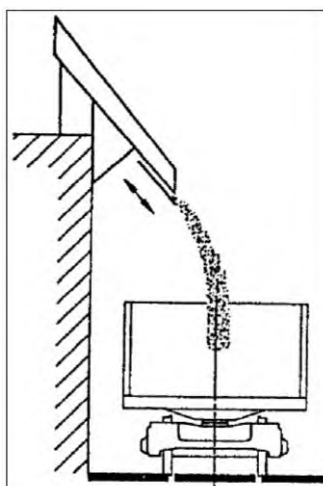


Рисунок 27 – Загрузка вагона с помощью желоба

### 2.6.16 Ленты закладочных машин

Закладочные машины (см. рисунок 28) представляют собой короткие конвейеры с резиновой лентой, обеспечивающие очень высокие скорости транспортирования – от 10 до 20 м/с. Они используются в качестве последней части загрузочной цепи, если, по местным причинам, конвейер или система загрузки не могут быть установлены достаточно близко к месту разгрузки.

Примерами могут служить:

- использование при погрузке судна в сочетании с вертикальными погрузчиками, если длина мостового крана недостаточна;
- для формирования малых штабелей, если вследствие особенностей груза в иных случаях крутизна откоса штабеля окажется нулевой (угол в  $180^\circ$ ).

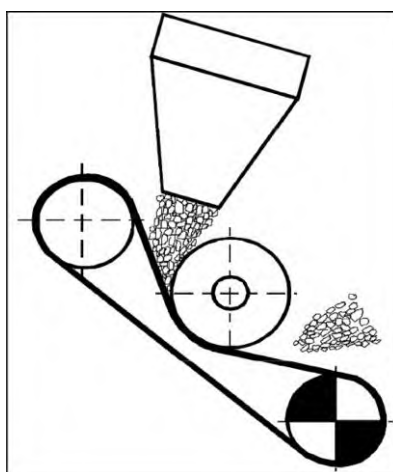


Рисунок 28 – Лента закладочной машины

### 2.6.17 Ленточные конвейеры

Ленточные конвейеры (см. рисунок 29) являются наиболее часто используемыми и наиболее известными непрерывными транспортировочными системами.

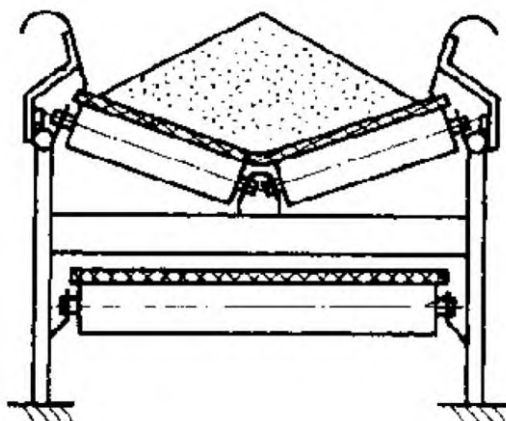


Рисунок 29 – Обычный ленточный конвейер

На ленточных конвейерах материал транспортируется на закольцованной ленте, помещенной на опорные шкивы, полосы скольжения или на воздушную подушку, изготовленную из резины или полимерных материалов (см. рисунок 30).

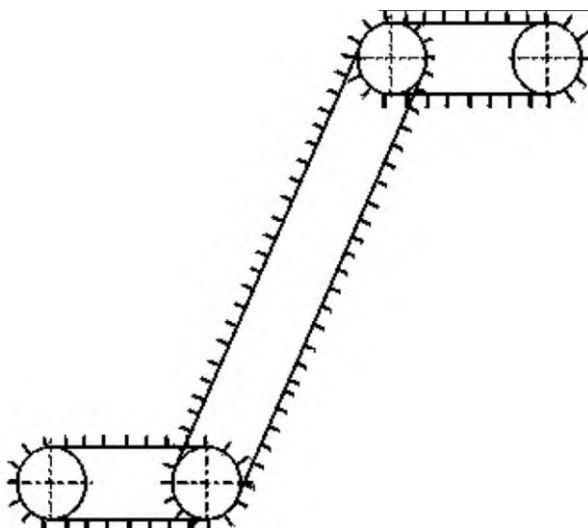


Рисунок 30 – Принцип работы ленточного конвейера

Существуют следующие виды ленточных конвейеров:

- обычные ленточные конвейеры, с помощью которых груз транспортируется на верхней стороне бесконечной вогнутой резиновой конвейерной ленты с проволочной арматурой, используются в качестве передвижных устройств или как часть стационарных установок;

- крутонаклонные ленточные конвейеры аналогичны обычным ленточным конвейерам, однако для преодоления уклонов ленту усиливают профилями или небольшими боковыми лентами;

- конвейеры с открытой для обеспечения выгрузки груза подвесной (петлевой) лентой, формируемой в виде петли под воздействием давления и опорных шкивов, позволяющие обеспечивать транспортирование по кривым чрезвычайно малого радиуса (до 0,4 м) и характеризующиеся высокой стоимостью (см. рисунок 31). Самым последним новшеством в области развития непрерывных вертикальных конвейеров является использование ленты с (запатентованными)

поперечными перегородками (захватами), образующими своего рода карманы, которые делают все соединения ненужными. Возможна скорость ленты конвейера до 6 м/с. Указанные виды конвейеров при использовании в шахтах достигают производительности в 1000 м<sup>3</sup>/ч при вертикальном подъеме на 500 метров. При использовании с саморазгружающимися судами производительность может достигать 5000 м<sup>3</sup>/ч при вертикальном подъеме на 35 метров. Любые виды грузов могут транспортироваться в вертикальном направлении, поскольку для удовлетворения различных требований, например, к термостойкости или стойкости к воздействию нефти, выпускается резина с различными свойствами. Благодаря простой конструкции с меньшим количеством вращающихся деталей подобные системы дают дополнительное преимущество в экономии энергии за счет более низких потерь на трение;



Рисунок 31 – Примеры подвесных ленточных конвейеров

- труболенточные конвейеры, представляющие собой особый вид обычных ленточных конвейеров (см. рисунок 32). После загрузочной части конвейерная лента смыкается в почти круглую в сечении трубу с перекрытием кромок ленты. Материал транспортируется на внутренней части ленты, которую двигают 3–5 приводных шкивов. Груз защищен от погодных условий, и выбросы пыли сведены к минимуму. В месте разгрузки (обычно крытом) лента раскрывается, позволяя выгрузить груз. Ленточные конвейеры этого типа подходят для мелкодисперсных и кусковых материалов размером до одной трети диаметра трубы. Они используются для преодоления больших расстояний (и крутых уклоны до 60°), например, в шахтах и на металлургических заводах, поскольку система позволяет осуществлять перемещение по кривым, избегая необходимости осуществлять дополнительные перегрузки. Такие конвейеры используются также в цементной промышленности, при производстве удобрений, в пищевой и химической промышленности для транспортирования таких грузов, как руды, уголь, кокс, известняк, щебень, цемент, гипс, меднорудный концентрат, зола и соль. Скорость ленты составляет от 60 до 300 м/мин, то есть примерно столько же, сколько и у обычного ленточного конвейера. Что касается объема транспортируемых грузов, труболенточный конвейер может транспортировать такой же объем, как и ленточный конвейер с шириной ленты, втрое превышающий диаметр трубы;

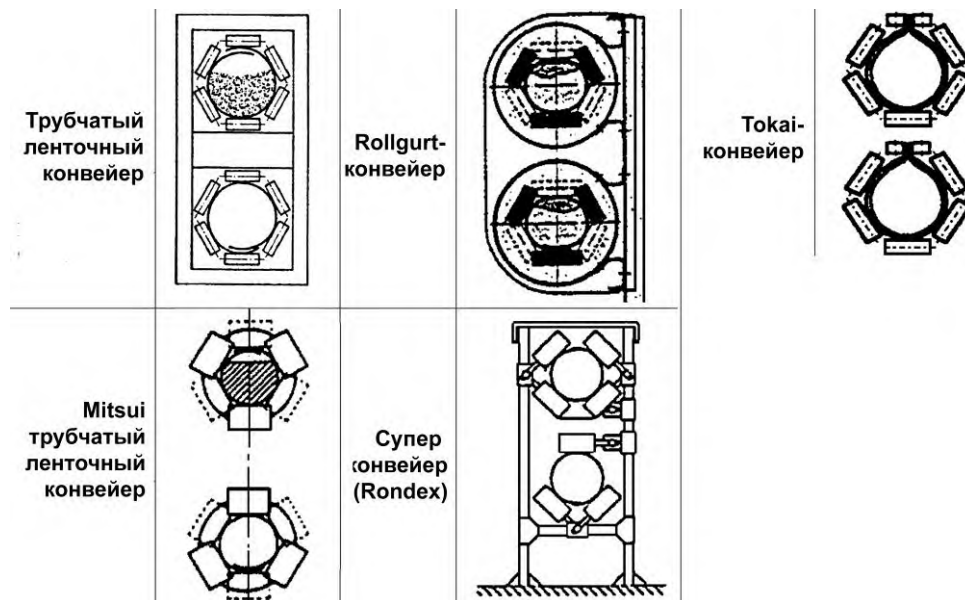


Рисунок 32 – Различные типы трубчатых ленточных конвейеров

- двухленточные конвейеры, в конструкции которых используют две конвейерные ленты, одна из которых, как правило, выполняет функцию поддержки (или транспортирования) груза, а вторая – создает давление на груз, увеличивая его сцепление с лентой в наклонной или вертикальной части установки (см. рисунок 33). Транспортирующая лента полоса имеет приподнятые края и поперечный профиль, обеспечивающие поддержку груза при транспортировании в вертикальном направлении. В нижней части ленточная система проходит над емкостью, из которой она выбирает материал при движении вниз. Эффект клина между двумя лентами позволяет переносить груз вверх к точке передачи, которая может представлять собой бункер. Этот метод требует относительно равномерного размера частиц. Как правило, с помощью таких конвейеров транспортируют грузы от мелкодисперсных до крупнозернистых, но не порошкообразные или кусковые и не те, которые имеют тенденцию к слеживанию. Такие ленты особенно хорошо подходят для грузов, подверженных истиранию или дроблению. Недостатком двухленточных конвейеров является невозможность транспортирования по кривым;

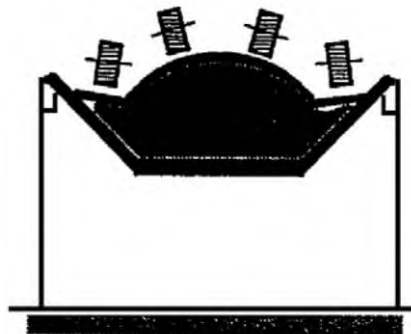


Рисунок 33 – Пример двухленточного конвейера

- конвейеры со складывающейся лентой, в которых лента складывается с помощью опорных шкивов таким образом, что груз оказывается полностью закрыт (см. рисунок 34):

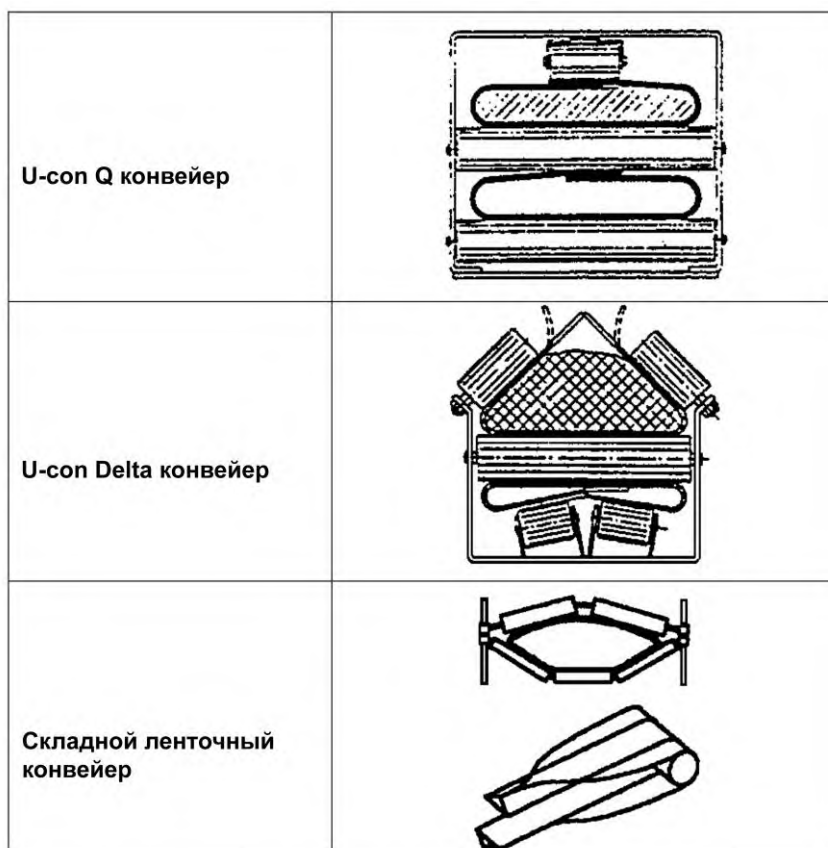


Рисунок 34 – Примеры конвейеров со складывающейся лентой

- конвейеры с застежкой («ZIP-конвейеры»), в которых груз оказывается полностью закрыт лентой, поскольку края ленты соединены друг с другом с помощью застежки-молнии (см. рисунок 35).

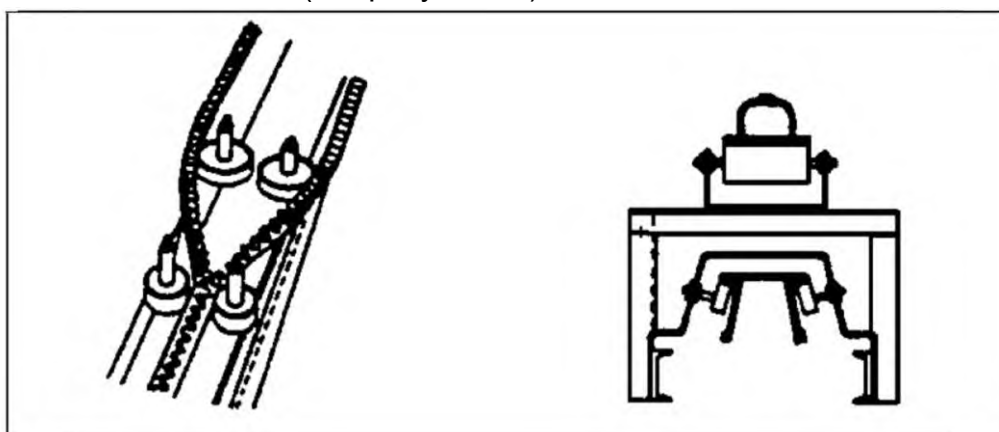


Рисунок 35 – Конвейеры с застежкой – «ZIP-конвейеры»

### 2.6.18 Элеваторы ковшовые

Ковшовые элеваторы (нории) представляют собой конвейеры, в которых ковши, подбирающие груз, прикреплены к механизму привода, например, к цепи или конвейерной ленте. Форма и материал ковшей зависит от груза, подлежащего транспортированию. Ковшовые элеваторы используются для вертикального

транспортирования, поскольку могут поднимать на большую высоту, но также используются и как устройства непрерывной выгрузки с судов для транспортирования грузов в вертикальном и горизонтальном направлениях одновременно. В этих случаях расположение опор ковшового элеватора имеет L-образную форму. Преимущество L-образной формы заключается в том, что сыпучий груз может быть подобран довольно близко к уровню пола и в углах трюма, что уменьшает необходимость подчистки остатков груза. Гибкая нижняя часть конвейера может быть адаптирована с помощью гидравлических систем к геометрии трюма, что позволяет обеспечить оптимальное заполнение ковшей.

Коэффициент заполнения представляет собой отношение конструктивного объема ковша к его фактическому заполнению и зависит от:

- формы и скорости ковшового элеватора;
- видом перегружаемого сыпучего груза;
- положения ковшей относительно поверхности сыпучего груза;
- положения ковшей, находящихся в соприкосновении с сыпучим грузом.

Выгрузка груза происходит в верхней части ковшового элеватора под действием силы тяжести (в медленно работающих конвейерных системах) или под действием центробежной силы (в быстро работающих конвейерных системах) (см. рисунок 36). Скорость конвейера составляет 0,3–1,6 м/сек при использовании стальных цепей и 1,5–4 м/с – при использовании лент. Высота конвейера может составлять 110 м при использовании лент и 60 м – при использовании стальных цепей. Максимальная пропускная способность может составлять от средней в 3000 т/ч до пиковой в 4000 т/час.

Ковшовые элеваторы (нории) предназначены для транспортировки сыпучих, неслипающихся и неабразивных материалов от порошкообразных до умеренно крупных (размером частиц до 60 мм), таких как мука, кукуруза, бобовые, песок, уголь, цемент, зола и т.д. Ковшовый элеватор может помещаться в кожух, препятствующий шуму и выбросам пыли (возможно доукомплектовать систему устройством всасывания пыли).

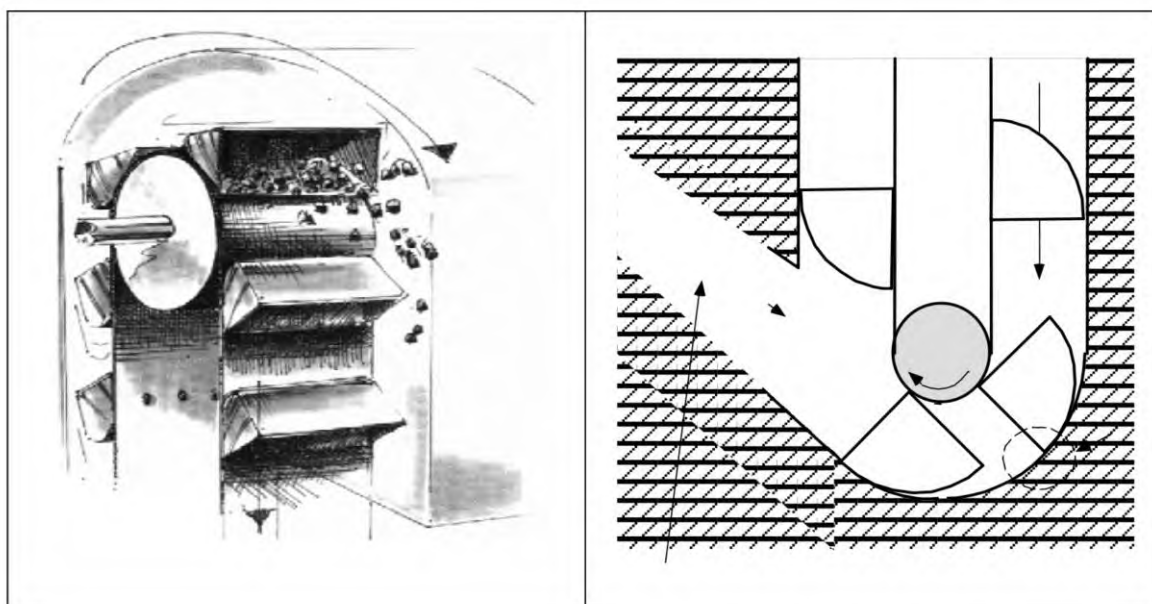


Рисунок 36 – Конструкция и принцип работы ковшового элеватора

### 2.6.19 Цепные конвейеры

Цепной конвейер представляет собой закрытый конвейер, предназначенный для тяжелых условий эксплуатации, с одной или несколькими непрерывными приводными цепями (см. рисунок 37). Цепи перемещаются по звездам; натяжители цепей используются для предотвращения провисания цепей. Цепные конвейеры характеризуются, как правило, низким энергопотреблением; на некоторых установках энергопотребление составляет всего 0,006 кВт·ч в на подъем груза массой в 1 тонну на высоту в 1 м. Скорость цепи, как правило, составляет менее 1 м/с при пропускной способности до 1000 т/ч. Поврежденные элементы цепи могут быть относительно легко заменены.

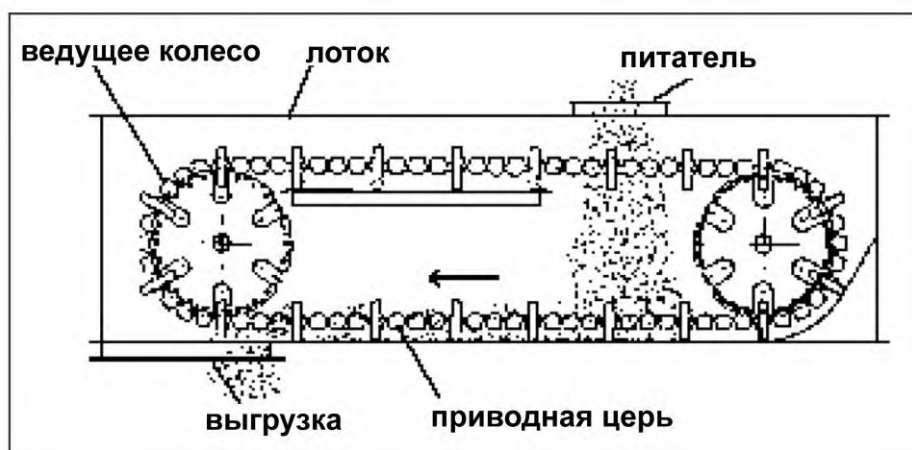


Рисунок 37 – Принцип работы лоткового скребкового конвейера

### 2.6.20 Шнековые конвейеры

Шнековые конвейеры представляют собой конвейеры для сыпучих грузов, в которых груз приводится в движение вдоль неподвижного желоба или трубы с



помощью вращающегося шнека, для перемещения в горизонтальном направлении или под уклоном до  $30^\circ$  (см. рисунок 38). Вертикальное перемещение также возможно, но требует совершенно иной конструкции конвейера. При горизонтальном движении груз проталкивается вперед вдоль нижней части желоба; при вертикальном перемещении груз проходит со шнеком, вращаясь внутри трубы.

При использовании горизонтальных винтов груз можно извлекать и выгружать в нескольких точках. Отверстия для разгрузки делают с лопастями. Вертикальные шнековые конвейеры имеют точку загрузки груза в более низкой точке и точку выгрузки – в более высокой. Максимальная степень заполнения по отношению к поперечному сечению шнека составляет 40 % для желобчатых шнековых конвейеров и до 80 % – для трубных шнековых конвейеров.

Максимальная пропускная способность вертикального шнекового конвейера составляет от 1000 до 1200 т/ч. Более высокая производительность технически возможна, но требует высоких затрат.

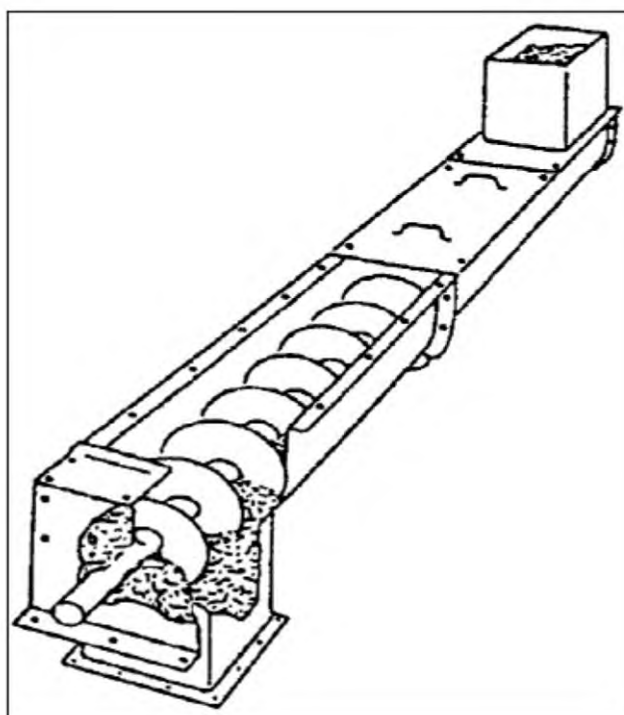


Рисунок 38 – Схема шнекового транспортера

Шнековые конвейеры наиболее часто используются для транспортировки пылящих материалов (порошок оксида алюминия, цемент, гипс, уголь, известь, фосфаты, различные удобрения и т.п.). Скорость транспортировки может достигать 900 тонн в час с диаметром шнека до 2 м.

Шнековые конвейеры используют для транспортировки материалов на расстояния до 40 м, при том, что траектория движения может быть различной (комбинироваться из частей) и подходить для труднодоступных мест и ограниченных площадей.

Использование шнековых транспортеров ограничивается такими свойствами материалов, как абразивность, слеживаемость.

## 2.6.21 Нагнетательные пневмотрубопроводы

Нагнетательные пневмотрубопроводы в основном используются для беспыльного транспортирования в закрытых системах.

Принцип работы нагнетательного пневмотрубопровода таков как и у всасывающего пневмотрубопровода, за исключением того, что компрессор находится в начале системы выгрузки.

Транспортируемый материал вводят в систему трубопроводов конвейера при помощи механизма подачи (ячейковый питатель, шнек или загрузочный бункер) за счет разрежения. Система трубопроводов конвейера работает при избыточном давлении. Следующие этапы процесса не отличаются от этапов эксплуатации всасывающих пневмотрубопроводов (см. рисунок 39).

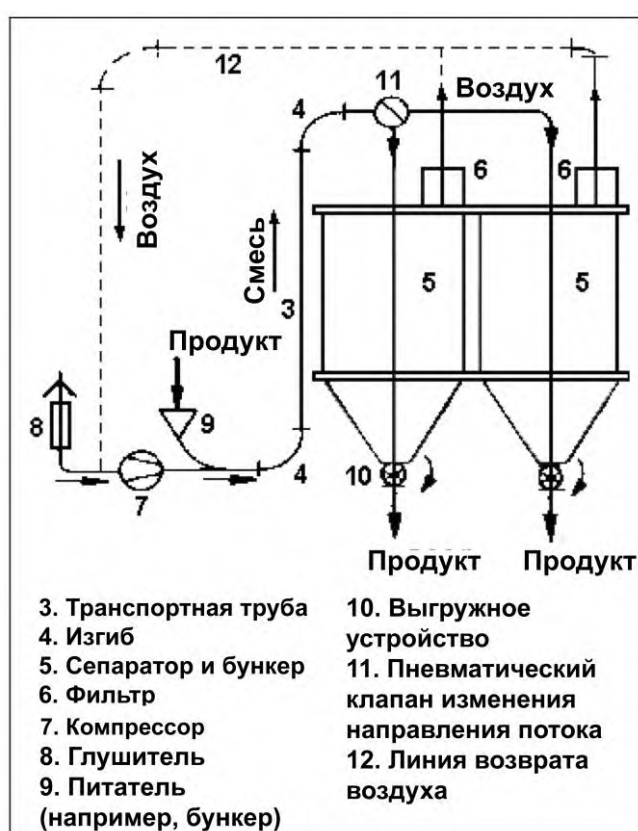


Рисунок 39 – Принцип работы пневматических конвейеров высокого давления

Нагнетательные трубопроводы подходят для транспортировки мелких сыпучих или кристаллических материалов (например, цемента, извести, гипса) и применяются для разгрузки на автоэлеваторах.

Пневматические конвейеры высокого давления, как и все пневматические системы, имеют очень высокие расходы энергии.

## 2.6.22 Загрузочные устройства (питатели)

Точки подачи груза и его разгрузки наиболее значимы для образования пыли в непрерывных конвейерных системах. К наиболее распространенным питателям относятся (см. рисунок 40):

- ленточные питатели представляют собой прямоугольные загрузочные воронки. Сыпучий груз падает из блока хранения через загрузочную воронку на конвейерную систему позади него. Такие воронки бывают закрытого типа с дополнительными всасывающими или дождевальными системами;

- роликовые питатели представляют собой отверстия бункеров или силосов. Груз подается на вращающийся каток. Каток передает груз на конвейерную систему позади него. Скорость подачи изменяется в зависимости от скорости вращения катка;

- шнековые питатели похожи на классические шнековые конвейеры. При вращении шнека в желобе груз транспортируется контролируемым образом от продольного отверстия подачи на конвейер или в место хранения позади него;

- лопастные питатели используются для загрузки бункеров и силосов. Груз скользит по скошенной поверхности из системы хранения в отверстие сброса. Разгрузочная тележка перемещается вдоль отверстия сброса. На разгрузочной тележке закреплено лопастное колесо, которое переносит груз из выходного щелевидного отверстия на конвейерную установку позади него;

- ячейковые питатели также используются для подачи материала на конвейерные ленты из бункеров и силосов. Выгрузка осуществляется с помощью ячеек. Ячейки с пластинами на вращающейся оси расположены в виде цилиндра с отверстиями в верхней и нижней части; эти отверстия совмещены с отверстиями в силосе или бункере и в конвейерной системе и уплотнены.



Рисунок 40 – Питатели

## 2.6.23 Перенос (перемещение) и транспортирование жидких материалов и сжиженных газов

Системы переноса (перемещения) представляют собой трубопроводы, включая все клапаны и арматуру, присоединенные к резервуару для хранения, и гибкие шланги и наливные трубы для подключения к автоцистернам,

железнодорожным цистернам и судам. Подходы к перегрузке включают в себя средства перемещения продукта (например, насосы) по трубопроводам в резервуары и из них.

Рассматриваются следующие режимы переноса, подходы к перегрузке и связанные с ними вопросы:

Режимы переноса:

- надземная закрытая передача по трубопроводам;
- надземная открытая передача по трубопроводам;
- подземная закрытая передача по трубопроводам;
- погрузка и разгрузка средств транспортирования;

Технологические подходы к перегрузке:

- безнапорный поток;
- насосы;
- компрессоры;
- инертные газы;
- фланцы и прокладки;
- клапаны и арматура;
- рекомендации по передаче и перегрузке;
- оборудование и арматура;
- передача и перегрузка упакованных товаров.

### **2.6.23.1 Системы надземной закрытой передачи по трубопроводам**

Надземные закрытые трубопроводные системы, как правило, предназначены для транспортирования жидкостей, охлажденных газов (сжиженных), сжатых газов (как жидкостей) или паров. Конструкция изменяется в зависимости от предполагаемой эксплуатации и товаров, подлежащих транспортированию. Надземные трубопроводные системы являются наиболее распространенной формой систем перегрузки внутри хранилищ.

Обычно транспортные трубопроводные системы хранилищ предназначены для использования при рабочем давлении от низкого до умеренного, если конкретные обстоятельства не требуют иного.

Проектирование, строительство, эксплуатация и техническое обслуживание трубопроводов, как правило, соответствуют нормативным и международно признанным стандартам и методическим указаниям (например, ASME, API, DIN, NEN и т.д.).

Трубопроводные системы, как правило, состоят из трубопроводов, клапанов (шаровых, шиберных, игольчатых, дроссельных и т.д.) и арматуры (например, соединений контрольно-измерительных приборов), и насосных станций. Выбросы и (или) сбросы обычно образуются только в результате утечек через уплотнения и (или) при выполнении операций очистки/продувки.

### **2.6.23.2 Системы надземной открытой передачи по трубопроводам**

Надземные открытые системы трубопроводной передачи представляют собой системы, работающие при атмосферных условиях и предназначенные для сбора (ливневых) вод или разлитых жидкостей с целью предотвращения загрязнения почвы или поверхностных вод. Открытые системы пригодны только для неопасных продуктов с низкой летучестью. Они используются, например, для сбора загрязненных сточных вод с обвалованных объектов. Некоторые общие примеры:

- водостоки
- открытые стоки
- каплеуловительные поддоны у насосов.

Такие системы обычно предполагают самотечный дренаж в центральную яму-коллектор, откуда жидкость закачивают в заглубленную или надземную трубопроводную систему или в передвижную емкость.

Проведение следующих операций может привести к потенциальным выбросам в атмосферу: заполнение, отстаивание, опорожнение, очистка, обустройство покрытия, ручное перемешивание, отбор проб, неорганизованные выбросы, слив/спуск.

Проведение следующих операций может привести к потенциальным сбросам в водные объекты, почвы и грунтовые воды: слив/спуск, очистка, отбор проб.

### **2.6.23.3 Подземные трубопроводные системы передачи**

Подземные трубопроводные системы обычно предназначены для транспортирования жидкостей, охлажденных газов (сжиженных), сжатых газов (в виде жидкостей) или паров под землей (на пересечениях с дорогами или в длинных секциях по выделенным трубопроводным каналам). Конструкция меняется в зависимости от предполагаемых способов использования и продуктов, подлежащих транспортированию, например, подземные трубопроводные системы редко используются для транспортирования хлорированных растворителей, а в тех случаях, когда они используются, они выполнены в виде труб с рубашкой с системой сигнализации об утечках во внешнее пространство.

Обычно транспортно-трубопроводные системы хранилищ предназначены для использования при рабочем давлении от низкого до умеренного, если конкретные обстоятельства не требуют иного. Проектирование, строительство, эксплуатация и техническое обслуживание трубопроводов соответствуют нормативным и международно признанным стандартам и методическим указаниям (например, ASME, API, DIN, NEN и т.д.).

Трубопроводные системы, как правило, состоят из полностью сварных трубопроводов с ограниченным количеством клапанов и арматуры (например, подключений контрольно-измерительных приборов). Насосные станции обычно устанавливаются на поверхности земли. Выбросы и (или) сбросы образуются

только в результате утечек через уплотнения и (или) при выполнении операций очистки/продувки.

Заглубленные трубопроводы могут подвергаться коррозии с внешней стороны из-за присутствующих в грунте солей и образования коррозионных элементов в окружающем грунте или из-за паразитных электрических токов.

Проведение следующих операций может привести к потенциальным выбросам в атмосферу: заполнение, оттаивание, опорожнение, очистка, обустройство покрытия, ручное перемешивание, отбор проб, неорганизованные выбросы, слив/спуск.

Проведение следующих операций может привести к потенциальным сбросам в водные объекты, почвы и грунтовые воды: слив/спуск, очистка, отбор проб.

#### **2.6.23.4 Погрузка и разгрузка средств транспортирования**

Автоцистерны, железнодорожные цистерны и суда подключают к точкам погрузки/разгрузки с помощью гибких шлангов или наливных труб. Жесткие трубопроводы не могут быть использованы.

Гибкие шланги обычно усилены стальными спиралями или перфорированной сталью. И материал шланга, и его конструкция должны быть пригодны для обрабатываемого продукта.

Наливные трубы снабжают шарнирными соединениями, чтобы обеспечить соединение совместно с транспортным устройством. Поворотный шарнир снабжают уплотнением, чтобы предотвратить утечку. И материал наливной трубы, и уплотнение должны быть пригодны для обрабатываемого продукта. В случае необходимости сбора паров от транспортного устройства во время загрузки жидкостей, пары должны быть собраны через трубопровод, установленный на транспортном устройстве или через специально устроенная наливная труба. Метод сбора зависит от того, производится ли загрузка сверху через открытый люк или через закрепленный на цистерне трубопровод. При верхней загрузке пары могут быть собраны при помощи специальных наливных труб, соединенных с уплотнением с загрузочным люком и включающих паросборный трубопровод. В противном случае выпускные клапаны должны быть установлены на каждом резервуаре (или отсеке) и соединены с паросборным трубопроводом наливного судна с паровой муфтой, расположенной на рабочей высоте на автомобильных и железнодорожных цистернах. Эта паровая муфта может быть соединена с гибким шлангом или трубой на наливном сооружении, аналогичным использованному для загрузки продукта.

Некоторые суда, в частности, танкеры для перевозки химикатов, оснащены паросборными трубопроводными системами, которые имеют точки подключения, позволяющие подключаться к береговым системам в тех случаях, когда это соответствует характеристикам перегружаемого продукта.

Проведение следующих операций может привести к потенциальным выбросам в атмосферу: заполнение, оттаивание, опорожнение, очистка,

обустройство покрытия, ручное перемешивание, отбор проб, неорганизованные выбросы, слив/спуск.

Проведение следующих операций может привести к потенциальным сбросам в водные объекты, почвы и грунтовые воды: слив/спуск, очистка, отбор проб.

### **2.6.23.5 Перегрузка продукта**

Ряд существующих методов обработки и перемещения продукта можно отличить по их использованию:

- силы тяжести;
- насосов;
- компрессоров;
- инертного газа.

Они рассматриваются в разделах с 2.6.26 по 2.6.29.

К другим типам оборудования, применяемым при перегрузке продукта, относятся следующие:

- фланцы и прокладки
- клапаны и арматура
- уплотнительные элементы
- вентиляционные отверстия, дренажные отверстия и точки отбора проб
- контрольно-измерительные приборы
- устройства для сброса давления.

Они рассматриваются в разделах 2.6.30 и 2.6.36.

### **2.6.24 Безнапорный поток**

Безнапорный поток применим только при атмосферных условиях или между герметичными сосудами при общем паровом пространстве или при работе при давлении насыщенных паров хранимой жидкости.

Проведение следующих операций может привести к потенциальным выбросам в атмосферу: заполнение, отстаивание, опорожнение, очистка, обустройство покрытия, ручное перемешивание, отбор проб, неорганизованные выбросы, слив/спуск.

Проведение следующих операций может привести к потенциальным сбросам в водные объекты, почвы и грунтовые воды: слив/спуск, очистка, отбор проб.

### **2.6.25 Насосы**

Насосы используются для вытеснения всех видов продукции в атмосферных условиях, в герметичных условиях и в охлажденном состоянии. Обычно используются два типа насосов: объемные насосы и центробежные насосы.

К объемным насосам относятся возвратно-поступательные насосы (поршневого или мембранного типа) и шестеренные насосы. Они часто используются в качестве дозирующих насосов для обеспечения небольшой точной подачи.

Насосы, как правило, требуют уплотнений. Однако некоторые центробежные насосы и шестеренные объемные насосы могут применяться и без них:

- центробежный насос с магнитной передачей;
- герметичный центробежный;
- диафрагменный;
- шланговый.

При перегрузке нефтепродуктов обычно применяются центробежные насосы, хотя в особых ситуациях могут быть использованы объемные насосы. Центробежные насосы с магнитной передачей применяются обычно для перегрузки хлорированных растворителей.

### **2.6.26 Компрессоры**

Функции компрессоров во многом аналогичны функциям насосов, они используются для вытеснения газов или охлажденных продуктов. В настоящем разделе будут рассмотрены динамические компрессоры двух типов. Компрессоры первого типа характеризуются меньшей скоростью, представляют собой нагнетатели объемного типа и работают, как правило, при синхронной частоте вращения в 50/60 Гц. Они используются с различными типами газов, но обычно используются в малых холодильных установках. Та же технология применяется и к некоторым технологическим газам.

Опорные узлы вала расположены на каждом конце вала и установлены с внутренней стороны уплотнительного узла. Потери за счет утечек происходят в основном в том месте, где вращающийся вал проникает в корпус.

Ко второму типу относятся компрессоры, как правило, работающие на гораздо более высоких скоростях для достижения оптимальной эффективности и производительности, и представляющие собой центробежные технологические компрессоры. Они обычно применяются для газов, содержащих летучие органические соединения. Опорные узлы вала расположены на каждом конце вала и установлены с внешней стороны уплотнительного узла. Потери за счет утечек происходят в основном в том месте, где вращающийся вал проникает в корпус приводной и не приводной сторонами.

### **2.6.27 Инертные газы**

Инертные газы могут использоваться для вытеснения груза, а также с целью сохранения качественных характеристик груза или по требованиям безопасности. Данный подход, как правило, используется только для грузов небольших объемов.



## 2.6.28 Фланцы и прокладки

Прокладки используются для создания и удержания статического уплотнения между двумя неподвижными фланцами, которые могут связывать группы механических сборок на предприятии, включая зону складирования.

Подобные статические уплотнения призваны обеспечить полный физический барьер против жидкости, содержащейся внутри, и, таким образом, блокировать любые возможные пути утечки. Для достижения этой цели прокладка должна иметь возможность заполнить любые неровности уплотняемых соприкасающихся поверхностей, и, одновременно, быть достаточно устойчивой, чтобы противостоять экструзии и пластической деформации при нормальных условиях эксплуатации.

Качество уплотнения зависит от воздействия силы на поверхность прокладки, которая сжимает прокладку, заставляя его заполнять любые неуплотненные части соединения. Сочетание контактного давления между прокладкой и фланцами и уплотнения материала прокладки предотвращает утечку жидкости содержащейся в сборке. Таким образом, прокладки имеют жизненно важное значение для удовлетворительного функционирования широкого спектра промышленного оборудования и должны рассматриваться в качестве составного элемента проектирования всего предприятия.

Исторически сложилось так, что прессованное асбестовое волокно было основным материалом для «мягких» прокладок. Оно считалось простым в использовании и очень стойким, почему и получило широкое распространение. Поэтому данный материал использовался для уплотнения практически во всех наиболее часто используемых применениях с, как правило, удовлетворительными результатами.

В последнее время вследствие запрета на использование асбестового волокна промышленностью по производству герметизирующих материалов было разработано новое поколение безасбестовых заменителей. Они обеспечивают улучшение качества уплотнения, хотя, как правило, являются более специализированными, чем ранее использовавшиеся асбестовые материалы. Кроме того, обращение с этими новыми материалами требует больше внимания в целом.

В целом эти новые материалы могут превзойти своих предшественников из асбестового волокна, но, как правило, менее снисходительны к ошибкам; пользователи должны проявлять больше тщательности при выборе подходящего материала для работы и при монтаже уплотнения.

В течение долгого времени были разработаны альтернативные виды прокладок, в особенности для более серьезных применений, к ним относятся «жесткие» прокладки, главным образом, металлические или полуметаллические.

На отдельных фланцах обычно образуются не очень большие потери вследствие утечек, однако, поскольку при передаче и обработке используется множество фланцев, они могут внести существенный вклад в общие потери из-за утечек.

## 2.6.29 Клапаны и арматура

Потери вследствие утечек, как правило, выше, от динамического оборудования (по сравнению со статическим оборудованием) и от старого оборудования. Считается, что на клапаны приходится примерно 50-60 % неконтролируемых выбросов в атмосферу в химической и нефтехимической промышленности. Кроме того, основная доля неконтролируемых выбросов в атмосферу приходится на небольшую часть источников (например, менее чем на 1 % клапанов парогазопроводов может приходиться более 70 % неконтролируемых выбросов в атмосферу на нефтеперерабатывающих заводах).

На некоторых клапанах утечки образуются с большей вероятностью, чем на других, например, клапаны с выдвигными шпинделями (задвижки, регулирующие клапаны) образуют утечки с большей вероятностью, чем запорная арматура с поворотом штока на 90, например, шаровые и конусные краны. Клапаны, которые эксплуатируются часто, например, относящиеся к регулирующей арматуре, могут быстро изнашиваться, создавая пути для образования выбросов. Тем не менее, новая регулирующая арматура с низким уровнем утечек обеспечивает хорошую производительность предотвращения неконтролируемых выбросов в атмосферу.

Существуют следующие виды клапанов:

- регулирующая арматура;
- игольчатые клапаны;
- регулирующие клапаны;
- задвижки;
- конусные краны;
- шаровые краны;
- дисковые затворы (дроссельные заслонки);
- предохранительная арматура;
- обратные клапаны.

В трубопроводных системах широко используют шаровые краны, задвижки и дисковые затворы. Другие типы (например, регулирующие клапаны, игольчатые клапаны) могут быть использованы при конкретных условиях. Клапаны могут быть закреплены в системе трубопроводов болтами или, при меньших размерах, резьбовыми или сварными соединениями.

Клапан не должен использоваться в условиях эксплуатации, которые превышают соответствующие номинальные параметры давления и температуры, содержащиеся в этих требованиях и должен иметь максимально допустимое рабочее давление для температуры, равной или превышающей максимальную рабочую температуру, чтобы избежать неисправностей.

Все клапаны, кроме предохранительных и обратных, активируются штоками. Указанные штоки должны быть уплотнены, чтобы изолировать продукт внутри клапана от атмосферы. Поскольку обратный клапан не имеет штока, он не рассматривается в качестве источника неконтролируемых выбросов в атмосферу.

Поскольку регулирующая арматура открывается и закрывается часто, на ней выше вероятность образования утечек, чем на запорной арматуре. Использование вращающихся регулирующих клапанов вместо клапанов с

выдвижными шпинделями может помочь сократить объемы образования неконтролируемых выбросов в атмосферу. Тем не менее, это виды клапанов не всегда взаимозаменяемы.

На стадии проектирования использование насосов переменной скорости может предложить альтернативу управлению клапанами.

## **2.6.30 Оборудование и арматура**

Основным источником выбросов в системах передачи и обработки являются неконтролируемые точечные выбросы. Неконтролируемые выбросы в атмосферу определяются в настоящем документе как утечки паров из уплотнений и сальников и от фланцев и соединений, которые обычно должны быть герметичными. Такие выбросы зависят от давления в системе. За исключением хранения под давлением, давление в системах передачи и обработки является относительно низким по сравнению с трубопроводами в пределах технологической установки. Таким образом, неорганизованные выбросы в пределах систем обработки и передачи для резервуаров, предназначенных для хранения при атмосферных условиях, значительно ниже, чем утечки из технологического оборудования предприятия.

Важно, чтобы каждый компонент трубопровода был в состоянии выдержать расчетные давления и другие предполагаемые нагрузки, чтобы избежать нештатных ситуаций и (или) несчастных случаев.

## **2.6.31 Уплотнительные устройства**

### **2.6.31.1 Уплотнительные устройства насосов**

Перекачиваемые грузы могут протекать в точке контакта между движущимся валом привода насоса и неподвижным корпусом. Для того чтобы изолировать внутреннюю часть насоса от атмосферы, все насосы, за исключением бессальниковых, требуют уплотнения в точке, где вал проходит сквозь корпус. Используются следующие технологии уплотнения:

- сальниковое уплотнение;
- сальниковое уплотнение со смазкой;
- одинарные торцовые уплотнения;
- одинарные торцовые уплотнения с уплотнением механического удержания и сбором утечек (двойные негерметичные уплотнения);
- двойные уплотнения с отдельной затворной жидкостью (двойные герметичные уплотнения);
- бессальниковые приводные системы.

К наиболее широко используемым уплотнениям относятся сальниковые и торцовые уплотнения. При использовании сальниковых уплотнений для предотвращения накопления теплоты трения требуется смазывание. Если смазывание обеспечивает перекачиваемая жидкость, возможно образование выбросов и (или) сбросов при разрушении уплотнения или поверхности вала.

Торцовые уплотнения могут быть одинарными или двойными – им также требуется смазывание, но гораздо меньшего, чем сальниковым уплотнениям.

Двойные торцовые уплотнения могут быть расположены «спина-к-спине», в тандеме, или «лицом-к-лицу». Два уплотнения образуют замкнутую полость, через которую циркулирует затворная жидкость. Поскольку эта жидкость окружает двойное уплотнение и смазывает оба набора уплотнительных поверхностей, долговечность двойного уплотнения намного выше, чем одинарного. В зависимости от расположения уплотнения, давление, под которым находится затворная жидкость, может быть выше или ниже, чем у перекачиваемого продукта. Если оно выше, возможны утечки затворной жидкости в перекачиваемый продукт, из чего следует, что затворная жидкость должна быть «совместима» как с продуктом, так и с окружающей средой. Если оно ниже, перекачиваемый продукт может смешиваться с затворной жидкостью, из чего следует, что необходимо предусмотреть обработку возможных выбросов из резервуара с затворной жидкостью, например, обработку отходящего газа в системе обработки паров.

### **2.6.31.2 Уплотнительные устройства компрессоров**

К технологиям уплотнения применяемым в низкоскоростных компрессорах относятся:

- одинарные торцовые уплотнения;
- одинарные торцовые уплотнения с охлаждающей рубашкой;
- одинарные торцовые уплотнения с уплотнением механического удержания и сбором утечек (двойные негерметичные уплотнения);
- двойные уплотнения с отдельной затворной жидкостью (двойные герметичные уплотнения).

Низкоскоростные объемные компрессоры обычно уплотняют с использованием внутренних торцовых уплотнений с масляной смазкой, при этом утечки невелики; удерживающие уплотнительные устройства используются во многих применениях и масло при этом отделяют и перерабатывают.

Центробежные технологические компрессоры, как правило, работают на значительно более высоких скоростях. При этом используются следующие технологии уплотнения:

- лабиринтные уплотнения;
- одинарные торцовые уплотнения;
- одинарные торцовые уплотнения с уплотнением механического удержания и сбором утечек (двойные негерметичные уплотнения);
- тандемные торцовые уплотнения с уплотнением механического удержания и сбором утечек (тройные уплотнения);
- двойные уплотнения с отдельной затворной жидкостью (двойные герметичные уплотнения).

В центробежных компрессорах традиционно используются лабиринтные уплотнения (неподвижные или подвижные углеродные втулки) или торцовые уплотнения с масляной смазкой в объемных компрессорах. При использовании

лабиринтных уплотнений велики объемы утечек, поэтому их широко заменяют на сборки торцовые уплотнительные узлы, такие как одинарные уплотнения с газовой смазкой и наружным уплотнением защитной оболочки. Это позволяет обеспечить повышенную надежность и направлять утечки из первичного уплотнения в факел или на дальнейшую обработку.

С обоими типами оборудования используются различные сторонние системы газоочистки. Регулярный контроль и техническое обслуживание являются необходимыми условиями сокращения выбросов.

### **2.6.32 Вентиляционные отверстия, дренажные отверстия и точки отбора проб**

Как правило, все линии снабжены вентиляционными отверстиями на всех высоких точках и дренажными отверстиями на всех нижних точках. Вентиляционные отверстия и дренажные отверстия, которые должны быть открыты при эксплуатации оборудования (например, пробоотборные соединения) обычно оснащены клапанами и показаны на схеме трубопроводов и контрольно-измерительных приборов. Вентиляционные отверстия и дренажные отверстия высокого давления (>40 бар) или предназначенные для СУГ, как правило, оснащены двойными стопорными спускными клапанами. Образующиеся выбросы могут выходить в высоко расположенные вентиляционные отверстия или в место безопасного размещения.

До ввода в эксплуатацию трубопроводной системы удаляются все использовавшиеся для опрессовки временные вентиляционные и дренажные клапаны на трубопроводах, транспортирующих опасные материалы. Все заглушки/крышки двойных стопорных и одинарных клапанов должны быть плотно закрыты и полностью герметизированы путем сварки для предотвращения утечек.

### **2.6.33 Контрольно-измерительные приборы для трубопроводных систем**

Контрольно-измерительные приборы, применяемые в трубопроводных системах, как правило, включают в себя устройства измерения давления и (или) температуры. Обычно контрольно-измерительные приборы устанавливаются между фланцевыми соединениями или при соединении ответвления с основным трубопроводом.

### **2.6.34 Устройства для сброса давления**

Устройства для сброса давления обычно устанавливают на линиях, компрессорах и насосных станциях в качестве средства снятия anomalно высокого давления и для использования в чрезвычайных ситуациях. Если замкнутый трубопровод, содержащий жидкость, нагревается, давление внутри трубы может превышать максимально допустимое рабочее давление линии.

## 2.6.35 Передача и перегрузка упакованных товаров

Транспортные средства для погрузки и выгрузки упакованных опасных веществ, например, механические укладчики, должны быть разработаны с учетом характеристик веществ. Если, к примеру, загружаются и выгружаются бочки, содержащие легковоспламеняющиеся жидкости, при проектировании необходимо следовать требованиям взрывобезопасности.

Механические укладчики могут оснащаться дизельными двигателями, однако на большинстве складских предприятий используются транспортные средства с электрическими двигателями. Водители механических укладчиков должны быть тщательно отобраны и обучены для того, чтобы избежать несчастных случаев.

Для транспортирования жидкостей, например, хлорированных растворителей, иногда используются передвижные цистерны на колесном ходу или на полозьях. Такие устройства обычно оснащены собственным насосом постоянной установки, используемым исключительно для передачи растворителя, и надлежащим клапаном сброса давления. Обычно используется каплесборная емкость.

Малые контейнеры (примерно до 25 кг) могут быть легко выгружены вручную. Извлечение содержимого 200-литровых бочек может осуществляться либо под действием силы тяжести или с помощью насоса. Ни в коем случае опорожнение бочек не производится с помощью сжатого воздуха, поскольку такой подход может привести к взрыву бочки. Для того чтобы избежать загрязнения опорожняемую бочку можно поместить на поддон, представляющий собой, к примеру, металлическую решетку на металлическом поддоне или готовый поддон из полимербетона.

Проведение следующих операций может привести к потенциальным выбросам в атмосферу: заполнение, отстаивание, опорожнение, очистка, обустройство покрытия, ручное перемешивание, отбор проб, неорганизованные выбросы, слив/спуск.

Проведение следующих операций может привести к потенциальным сбросам в водные объекты, почвы и грунтовые воды: слив/спуск, очистка, отбор проб.

## 2.7 Охрана окружающей среды при складировании

Требования настоящего раздела должны соблюдаться при проектировании и строительстве объектов промышленного транспорта.

Предусматриваемые в проектах промышленного транспорта решения должны удовлетворять требованиям действующих основ законодательства об охране земель, недр, водных ресурсов, атмосферного воздуха, растительного и животного мира, а также действующих государственных стандартов, сводов правил, постановлений, положений, правил и актов, инструкций и методических указаний, регулирующих природоохранную деятельность.

На всех стадиях проектирования промышленного транспорта следует производить оценку его воздействия на окружающую среду с определением характера и степени опасности потенциального влияния проектируемых транспортных объектов на природную среду, как в условиях стабильной эксплуатации при расчетных параметрах и показателях, так и в экстремальных условиях (значительное превышение расчетной интенсивности движения) или в случае аварии (разрыв трубопровода, разрушение в результате стихийного бедствия и т.д.).

Порядок выполнения и состав материалов по оценке воздействия на окружающую среду в проектах должны отвечать требованиям соответствующих нормативных документов органа исполнительной власти по охране окружающей среды.

При проектировании всех видов промышленного транспорта, а также отдельных транспортных сооружений следует предусматривать мероприятия, обеспечивающие минимальное негативное воздействие на окружающую природную среду при их строительстве и эксплуатации.

Проектные решения по охране окружающей среды следует принимать на основании территориальных комплексных схем охраны природы и данных экологических изысканий на местах строительства.

Загрязнение атмосферного воздуха, воды в водоемах санитарно-бытового пользования, почв, а также уровни шума и вибрации в местах размещения объектов и средств транспорта не должны превышать предельных значений санитарных норм с учетом величин выбросов и загрязнений от производственных нетранспортных объектов.

Природоохранные мероприятия на промышленном транспорте во всех случаях необходимо проектировать с учетом фактического (фоновое) состояния окружающей среды (степени загрязнения атмосферного воздуха и водоемов, уровня шума и т.д.).

Исходными данными для разработки раздела по охране окружающей природной среды являются результаты инженерных изысканий и исследований для строительства (экологические, геологические, геодезические, гидрометеорологические), данные государственных органов власти, ведущих контроль в сфере охраны окружающей среды, а также данные существующих предприятий по государственной отчетности в сфере охраны окружающей среды; проектные решения, принятые при разработке проектно-сметной документации на строительство, техническое перевооружение (реконструкцию) объектов промышленного транспорта.

Все операции, связанные с погрузкой, разгрузкой, перемещением грузов, относящиеся к категории тяжелых работ, следует механизировать и выполнять при помощи подъемно-транспортного оборудования и средств малой механизации. При подъеме и перемещении грузов вручную соблюдаются требования, установленные действующим законодательством.

Поверхность площадок для складирования выполняется ровной, без выбоин и имеет уклон, которым обеспечивается отвод поверхностных вод; в качестве покрытия площадки для складирования следует использовать асфальт, бетон и иные твердые покрытия.

В зимнее время года площадки для складирования следует регулярно очищать от снега, льда и посыпать песком.

Силосы, бункеры и другие емкости для хранения пылевидных и сыпучих материалов оборудуются устройствами для предотвращения пыления во время их загрузки и разгрузки.

Сыпучие строительные материалы, хранящиеся навалом на открытых площадках (гравий, щебенка, песок и др.), должны иметь откосы с крутизной, соответствующей углу естественного откоса для данного вида материала, который должен сохраняться при любом изменении количества хранимых материалов.

Погрузочно-разгрузочные операции с пылеобразующими материалами (цемент, гипс, известь, щебень, песок и другие) проводятся с применением пневморазгрузателей, исключающих загрязнение воздуха рабочей зоны и окружающей среды.

Загрузочные устройства, конвейеры должны исключать образование просыпей, завалов, захламления на участках загрузки. Удаление просыпи следует механизировать, а также использовать специальные приспособления – наклонные лотки, гидросмыв и другие.

При транспортировании сыпучих материалов, включая места их перегрузки, применяются орошение, элеваторы пневматические и винтовые, камерные насосы, укрытые ленточные конвейеры и другое оборудование, уменьшающее пыление в производственные помещения.

Удаление пыли в конвейерных галереях следует проводить с учетом транспортируемых материалов:

- при транспортировании измельченных материалов, являющихся источником пылеобразования, используются промышленные пылесосы;
- в местах пересыпания пылящих материалов применяют пневмо- и гидрообеспыливание, если это не нарушает технологический процесс.

Материалы, хранящиеся на открытых площадках, желателно складировать под навесом.

Проводить уборку помещений сжатым воздухом не допускается.

Освобождающаяся тара и прочий упаковочный материал регулярно удаляются со склада в специально отведенные для этой цели места.

Предусматриваемые в проектах природоохранные мероприятия должны обеспечивать:

- сохранение природных ландшафтов, заповедников, санитарно-курортных зон, памятников природы и культуры;
- максимальную экономию земельных ресурсов, отводимых для размещения проектируемых объектов;
- предотвращение загрязнения водных бассейнов и подземных вод жидкими и твердыми отходами, а также попадания в поверхностные и подземные воды загрязненных стоков;
- устранение вредного влияния на окружающую среду пыления грузов при транспортировании, погрузке и выгрузке;
- рекультивацию земель после завершения строительства;
- максимальное уменьшение загрязнения почвы;



- условия безопасного обращения с отходами;
- максимально возможную защиту атмосферного воздуха от выбросов загрязняющих веществ;
- защиту от шума и вибрации жилых районов, животноводческих хозяйств и мест обитания диких животных, создаваемых объектами промышленного транспорта.

Для объектов промышленного транспорта, располагаемых на территории предприятия, необходимые данные передаются генпроектировщику для учета при разработке раздела по охране окружающей среды по предприятию в целом.

При проектировании объектов промышленного транспорта в сложных климатических и геологических условиях северных и восточных районов, в условиях тайги, тундры и лесотундры вопросам максимального сохранения природного комплекса необходимо уделять приоритетное значение.

Природоохранные мероприятия должны учитывать специфику окружающей флоры и фауны, климата местности, почвенно-геологических, гидрологических и гидрогеологических условий района (площадки) проектирования.

В случае выделения при строительстве сооружений промышленного транспорта этапов природоохранные мероприятия последующего этапа разрабатываются с учетом негативного воздействия на окружающую среду предыдущего. На завершающем этапе проектирования учитываются все показатели негативного воздействия для разработки природоохранных мероприятий по сооружению в целом.

Расчеты по определению концентрации загрязняющих веществ в атмосферном воздухе, акустического загрязнения, оценку воздействия на животный и растительный мир, почвы, недра, водные объекты и т.д. производят для существующего положения, полного развития схемы транспорта, по расчетным этапам развития промрайона (промзоны). Негативное воздействие по всем показателям загрязнения окружающей среды рассчитывается для периодов строительства и эксплуатации проектируемого объекта.

При этом в случае одновременной разработки проектов железнодорожного, автомобильного и других видов транспорта расчет показателей негативного воздействия на окружающую среду (приземные концентрации вредных веществ, уровень шума, показатели электромагнитных полей и др.) должен производиться с учетом всех видов транспорта.

Инженерно-экологические изыскания.

Для оценки современного (фактического) состояния и прогноза возможных изменений окружающей природной среды под влиянием антропогенной нагрузки выполняются инженерно-экологические изыскания, которые должны обеспечивать:

- комплексное изучение природных и техногенных условий территории, ее хозяйственного использования и социальной сферы;
- оценку современного экологического состояния отдельных компонентов природной среды и экосистемы в целом их устойчивости к техногенным воздействиям и способности к восстановлению;
- разработку прогноза возможных изменений природных (природно-технических) систем при строительстве, эксплуатации объекта;

- разработку рекомендаций по предотвращению вредных и нежелательных экологических последствий инженерно-хозяйственной деятельности и обоснование природоохранных и компенсационных мероприятий по сохранению, восстановлению и оздоровлению экологической обстановки;

- разработку мероприятий по сохранению социально-экономических, исторических, культурных, этнических и других интересов местного населения.

Радиационное загрязнение оценивается в соответствии с установленными требованиями.

По категории загрязнения почв и грунтов устанавливается возможность применения их при производстве строительных работ (для отсыпки насыпи, засыпки котлованов и т.д.), а также использование почв и грунтов для рекультивации нарушенных земель.

Если исследованные пробы почвы и грунта участка строительства не соответствуют требованиям нормативных документов, то в зависимости от категории загрязнения следует проводить санацию загрязненного грунта или утилизировать его в установленном порядке на специализированных полигонах.

### **2.7.1 Охрана атмосферного воздуха**

Основным видом негативного воздействия объектов промышленного транспорта на состояние воздушного бассейна является загрязнение атмосферного воздуха выбросами вредных веществ.

Выбросы в атмосферу, содержащие взвешенные и газообразные загрязняющие вещества, характеризуются объемом, интенсивностью выброса, температурой, классом опасности, концентрацией загрязняющих веществ. Их негативное воздействие рассматривается в зоне влияния проектируемого объекта.

Зоной влияния проектируемого объекта на атмосферный воздух считается территория, на которой суммарное загрязнение атмосферы от всей совокупности источников выбросов данного объекта, в том числе низких и неорганизованных превышает 0,05 ПДК.

Источниками воздействия на атмосферный воздух являются точечные, линейные или площадные объекты выброса взвешенных и химических веществ, тепла.

К источникам выброса в атмосферу вредных веществ проектируемых объектов промышленного транспорта относятся: тепловозы, локомотиво-вагонные депо, пункты экипировки локомотивов, пункты подготовки вагонов, котельные, погрузочно-выгрузочные пункты, промыво-пропарочные станции, автомобильный транспорт и др.

К источникам выброса в атмосферу вредных веществ при строительстве объектов промышленного транспорта относятся: дорожно-строительная техника и автомобильный транспорт. Загрязнение воздуха вредными веществами необходимо учитывать также при земляных работах, транспортировании, разгрузке и хранении сыпучих строительных материалов, при металлообработке, сварочных, окрасочных работах, при укладке асфальтобетона и разогреве битума.

При проектировании погрузочно-разгрузочных устройств, выборе транспорта для перевозки сыпучих и пылящих грузов должны предусматриваться меры по пылеподавлению, а также меры, исключаящие либо уменьшающие просыпи и выдувание грузов из открытого подвижного состава в пути следования. В местах перегрузки сыпучих и пылящих грузов следует предусматривать системы аспирации или пылеподавления.

### **2.7.2 Охрана окружающей среды от шумовых воздействий**

Снижение шума достигается путем применения безударных технологий, внедрения звукоизолирующих и звукопоглощающих конструкций, глушителей шума.

Эффективным способом подавления шума работающих компрессорных установок является расположение их в отдельных изолированных помещениях, а для мотористов-компрессорщиков использование шумозащитных наушников и других средств индивидуальной защиты.

Применение глушителей в компрессорных установках снижает уровень шума на 15–20 дБ.

Шум, производимый грузоподъемным оборудованием, можно снизить за счет уменьшения скорости движения машин, установки звукоизолирующих кожухов на двигатели, замены некоторых механических агрегатов гидравлическими или пневматическими, установки резиновых прокладок между трущимися металлическими поверхностями.

Уровни звука на рабочих местах в помещениях и на территории предприятия не должны превышать предельно допустимых значений, установленных действующими санитарными правилами и другими нормативными документами.

При эксплуатации машин и механизмов, технологического оборудования (далее – машин), производственных зданий и сооружений, а также при организации рабочих мест для снижения и устранения вредного воздействия на работающих повышенного уровня шума применяются:

- технические средства (уменьшение шума машин в источнике его образования); применение технологических процессов, характеризующихся более низкими уровнями генерируемых шумов;
- строительно-акустические мероприятия;
- дистанционное управление машинами – источниками высоких уровней звука;
- организационные мероприятия (рациональные режимы труда и отдыха, сокращение времени пребывания работников в условиях воздействия шума, лечебно-профилактические и другие мероприятия).

Зоны с уровнями звука выше 80 дБА обозначаются знаками опасности. Работа в этих зонах без использования средств индивидуальной защиты слуха не допускается.

Не допускается пребывание в зонах с уровнями звука 135 дБА.

Уровни вибрации, генерируемые производственным оборудованием, на рабочих местах должны соответствовать требованиям санитарных норм по производственной вибрации, вибрации в помещениях жилых и общественных зданий.

Для устранения вредного воздействия вибрации на работающих применяются следующие мероприятия:

- снижение вибрации в источнике ее образования конструктивными или технологическими мерами;
- уменьшение вибрации на пути ее распространения средствами виброизоляции и вибропоглощения;
- дистанционное управление;
- средства индивидуальной защиты;
- организационные мероприятия (рациональные режимы труда и отдыха, лечебно-профилактические и другие мероприятия).

### **2.7.3 Охрана поверхностных и подземных вод от истощения и загрязнения**

Предупреждение истощения и загрязнения подземных вод осуществляется с помощью следующих мероприятий:

- учет использования подземных вод на проектируемом объекте;
- запрещение (за исключением особо оговоренных случаев) использования подземных вод для нужд технического водоснабжения промышленных объектов;
- строгое соблюдение установленных лимитов на воду;
- принятие мер по сокращению водооборота, а также переоценка запасов воды там, где практикой эксплуатации подземных вод не подтвердились их утвержденные запасы;
- отказ от размещения водоемких производств в районах с недостаточной обеспеченностью водой;
- проведение гидрогеологического контроля за предотвращением истощения эксплуатационных запасов подземных вод;
- тампонаж бездействующих водозаборных скважин;
- запрещение сброса сточных вод и жидких отходов производства в поглощающие горизонты, имеющие гидравлическую связь с горизонтами, используемыми для водоснабжения;
- тщательное выполнение работ при строительстве водонесущих коммуникаций предприятия;
- отвод загрязненного поверхностного стока с территории промплощадки в специальные накопители или очистные сооружения;
- устройство пристенных или пластиковых дренажей при строительстве зданий и сооружений проектируемого объекта с отводом дренажных вод в гидрографическую сеть или на очистные сооружения;
- складирование сырья, полуфабрикатов и отходов на специальных площадках, оборудованных профильтрационными экранами;

- организацию зон санитарной охраны на территории, являющейся источником питания подземных вод;

- организацию регулярных режимных наблюдений за условиями залегания, уровнем и качеством подземных вод на участках существующего и потенциального загрязнения, связанного со строительством проектируемого объекта.

Предупреждение загрязнения поверхностных вод осуществляется посредством запрещения сброса в водные объекты сточных вод:

- содержащих вещества или продукты трансформации веществ в воде, для которых не установлены ПДК или ОДУ, а также вещества, для которых отсутствуют методы аналитического контроля, за исключением тех веществ, что содержатся в воде водного объекта;

- которые (с учетом их состава и местных условий) могут быть направлены в системы оборотного водоснабжения для повторного использования или для других целей;

- оказывающих токсическое действие, по результатам биотестирования, на живые организмы;

- отводимых с территорий промышленных площадок дождевых и талых вод, которые не прошли очистку до установленных требований;

- в пределах первого и второго поясов зон санитарной охраны источников хозяйственно-питьевого водоснабжения, округов санитарной охраны курортов, в водные объекты, используемые для лечебных целей, а также в местах массового скопления рыб;

- содержащих возбудителей инфекционных заболеваний, а также содержащих вещества, концентрации которых превышают ПДК и их фоновые значения в водном объекте, если для них не установлены нормы предельно допустимого сброса (ПДС), указанные в разрешении на сброс сточных вод.

Запрещен сброс в водные объекты, на поверхность ледяного покрова и водосбора, а также в системы канализации, пульпы концентрированных кубовых осадков, шламов, образующихся в результате обезвреживания сточных вод.

Для исключения возможности загрязнения окружающей среды сточными водами (в аварийных ситуациях) предусматривают:

- устройство дублирующих трубопроводов для своевременного отключения аварийных участков;

- применение оборудования и трубопроводов, стойких к коррозионному и абразивному воздействию агрессивных жидких сред;

- устройство емкостей и накопителей с соответствующими коммуникациями для аккумуляции аварийных сбросов сточных вод;

- обвалование технологических площадок и сооружений, на которых возможны аварийные сбросы сточных вод и жидких продуктов, с созданием системы сбора ливневых вод с этих площадок;

- перекачку продуктов аварийных сбросов обратно на производство или очистные сооружения проектируемого объекта;

- создание системы сбора загрязненного поверхностного стока с территории предприятия с последующей передачей его на очистные сооружения.

## 2.7.4 Охрана недр, почв, земельных ресурсов, животного и растительного мира

Механические мероприятия по охране недр и почвы включают в себя:

- инженерную защиту территории от затопления и подтопления;
- устройство дренажей для понижения уровня грунтовых вод;
- засыпку пониженных мест рельефа с покрытием поверхности потенциально плодородными породами и плодородным почвенным слоем;
- строительство водоотводящих сооружений;
- предотвращение ухудшения качества плодородного слоя при его хранении (смешивание с подстилающими породами, загрязнение жидкостями и мусором, размыв и выдувание слоя);
- по возможности укладку трассы по безлесному водоразделу, желательнее избегать пересечения проток, озер;
- максимально возможное сохранение растительности;
- безопасный сбор и хранение отходов;
- недопущение загрязнения отходами горизонтов пресных вод, используемых и перспективных для водоснабжения населения;
- обеспечение герметизации трубопроводов и других технических сооружений;
- для уменьшения глубины протаивания вечномёрзлого грунта в основании насыпей необходимо сохранять и по возможности воспроизводить у подошвы и по откосу насыпей кустарниковую растительность и травяной покров;
- рекультивацию нарушенных при строительстве объекта земель (методические рекомендации по рекультивации земель, нарушаемых при транспортном строительстве).

Мероприятия по охране животного и растительного мира, рыб, птиц включают в себя:

- создание искусственных защитных сооружений, а также искусственных путей миграции для животных через трассы и линейные сооружения, экранирующих и светоотражающих устройств, заглубленных транспортных путей и др.;
- получение заказчиком в установленном порядке лесопорубочного билета, при необходимости рубки леса в полосе отвода транспортного сооружения;
- посадку вдоль дорог хвойных либо других зеленых насаждений, кроме плодово-ягодных (чтобы не привлекать животных к дороге);
- строительство рыбопропускных сооружений при плотинах на водотоках, имеющих рыбохозяйственное значение;
- обеспечение очистки сточных и ливневых вод до уровня, удовлетворяющего рыбохозяйственным требованиям.

На площадке подземного хранилища следует предусматривать закладку реперов и проводить измерения деформаций поверхности в зоне влияния подземных выработок при строительстве и эксплуатации подземного хранилища.

Оборудование шахтных резервуаров должно исключать выбросы в атмосферу паровоздушной смеси нефти и нефтепродуктов при первоначальном заполнении и «больших дыханиях».

Проектные решения подземного хранилища, расположенного на площади развития многолетнемерзлых пород, должны предусматривать сохранение растительного покрова.

При полной или частичной ликвидации хранилища подземные резервуары, наземное технологическое оборудование, сооружения, здания должны быть приведены в состояние, обеспечивающее безопасность населения и не оказывающее отрицательного влияния на окружающую среду.

## 2.8 Системы контроля на складах

Контроль сварных стыков трубопроводов производится:

- систематическим операционным контролем, осуществляемым в процессе сборки и сварки трубопроводов;
- визуальным осмотром и обмером сварных соединений;
- проверкой сварных швов неразрушающими методами контроля;
- по результатам механических испытаний сварных соединений.

Система контроля подземных резервуаров всех типов должна предусматривать измерение следующих эксплуатационных параметров:

- количества поступающего и выдаваемого продукта;
- давления и температуры в линиях закачки и отбора продукта;
- качества продукта.

Дополнительно в бесшахтных резервуарах должен осуществляться контроль следующих параметров:

- устьевого давления и температуры продукта;
- давления, температуры, расхода, плотности и химсостава рассола в линиях закачки и отбора (последнее – для бесшахтных резервуаров в каменной соли);
- уровня границы раздела фаз в выработке-емкости;
- формы и размеров выработки-емкости.

Дополнительно в шахтных резервуарах должен осуществляться контроль следующих параметров:

- давления и температуры продукта в резервуаре;
- уровня продукта;
- уровня границы раздела «продукт – вода» и давления в герметичных перемычках (в породах с положительной температурой);
- температуры вмещающих пород, герметичных перемычек и закрепного пространства эксплуатационных скважин и шурфов (в многолетнемерзлых породах).

При сооружении и эксплуатации подземных хранилищ должен проводиться экологический мониторинг сред, подверженных их воздействию, для выявления техногенной миграции загрязняющих веществ и оценки реальных изменений в окружающей среде.

Контролю подлежат:

- охраняемые, в том числе питьевые воды;
- водоносные горизонты, предназначенные для закачки рассола;
- водоносные горизонты, предназначенные для технического водоснабжения;
- первый надсолевой водоносный горизонт;
- почвы;
- геодинамическое состояние геологической среды;
- смещения земной поверхности;
- состав атмосферного воздуха.

Для контроля за режимом водоносных горизонтов, влияния закачки строительного рассола в зоне размещения подземных сооружений хранилищ, а также наземных рассолохранилищ и выпарных карт рассола следует предусматривать гидронаблюдательные скважины, которые должны быть пробурены, оборудованы и опробованы до начала сооружения подземных резервуаров.

В структуре системы производственного экологического мониторинга выделяют:

- информационно-измерительную подсистему, предназначенную для контроля состава выбросов, показателей качества состояния среды, метеопараметров;
- информационно-управляющую подсистему, предназначенную для обработки, накопления и распределения мониторинговой информации.

Соблюдение требований технических норм выбросов природного газа выполняют путем контроля источников выбросов и атмосферы и предусматривают графики контроля в предельно допустимых выбросах природного газа для обеспечения предупреждения неблагоприятного влияния загрязнения воздуха на окружающую среду.

При организации контроля за соблюдением технических норм выбросов периодичность контроля определяют по категории источника выбросов природного газа, устанавливаемой для каждого источника.

При определении категории источника выбросов учитывают величину выброса природного газа из источника, высоту источника, максимальную расчетную приземную концентрацию, создаваемую выбросом в ближайшей жилой застройке.

При использовании расчетных методов контролируют основные параметры, входящие в модели.



## Раздел 3. Экологические аспекты рассматриваемой межотраслевой проблемы

Эмиссии (выбросы в воздух, прямые/косвенные сбросы в воду, образование шума, образование отходов), образующиеся при хранении и складировании товаров (грузов), могут возникать как в штатном режиме, так и в аварийных ситуациях.

### 3.1 Выбросы загрязняющих веществ

В штатном режиме при хранении жидких веществ и сжиженных газов образуются выбросы загрязняющих веществ при проведении следующих операций:

- поступление складской ёмкости в складское помещение;
- заполнение и опорожнение складской ёмкости;
- очистка складских ёмкостей;
- отбор проб.

Кроме того, выбросы загрязняющих веществ образуются в процессе дыхания резервуаров, а также из фланцевых уплотнений, фитингов, насосов и пр.

При хранении нефти и нефтепродуктов в резервуарах выбросы загрязняющих веществ происходят также в результате испарения и последующего вытеснения паровоздушной смеси в атмосферу.

Процесс испарения с поверхностного слоя в резервуарах происходит при любой температуре. В герметичном резервуаре испарение происходит до тех пор, пока его газовое пространство не будет насыщено углеводородами до концентрации насыщенных паров. Давление насыщенных паров летом больше чем зимой, поэтому в тёплое время года в атмосферу вытесняется более насыщенная углеводородами паровоздушная смесь.

Потери от испарения неизбежны даже из герметичных резервуаров. В зависимости от механизма попадания паровоздушной смеси из резервуара в атмосферу различают потери от «больших дыханий», потери от «малых дыханий» и потери от вентиляции.

Потери от «больших дыханий» происходят при операциях заполнения-опорожнения. Так при отборе нефтепродукта из резервуара объём газового пространства увеличивается, давление в нём падает, и через дыхательный клапан в резервуар подсасывается атмосферный воздух. Это приводит к снижению концентрации углеводородов в газовом пространстве и интенсификации процесса испарения. При последующем заполнении резервуара насыщенная углеводородами смесь вытесняется в атмосферу.

Если принять плотность паров нефти  $2 \text{ кг/м}^3$ , концентрацию насыщенных паров нефти в летнее время 30 %, то за одно полное опорожнение и последующее заполнение резервуара РВС 5000 в атмосферу попадает около 3 т лёгких фракций нефти.

Потери от «малых дыханий» обусловлены суточными колебаниями температуры и атмосферного давления. В ночное время температура наружного

воздуха и смеси в газовом пространстве резервуара уменьшается, что приводит к снижению давления в нём. Как только вакуум достигает определённой величины, срабатывает клапан, и внутрь резервуара поступает атмосферный воздух. От этого процесс испарения интенсифицируется.

В дневное время давление в газовом пространстве резервуара увеличивается. Как только оно достигнет определённой величины, срабатывает клапан давления, и паровоздушная смесь вытесняется в атмосферу. Для рассмотренного выше примера за одно «малое дыхание» в атмосферу попадает около 100 кг лёгких фракций углеводородов. За год общие потери от «малых дыханий» могут быть очень большими.

Годовые потери от вентиляции газового пространства при наличии только двух отверстий площадью по 1 см<sup>2</sup> в крыше или корпусе составляют около 1,5 т. С целью предотвращения утечек из резервуаров последние периодически подвергаются гидравлическим испытаниям. При обнаружении свищей и запотевающих участков корпуса резервуар выводят из эксплуатации для ремонта.

Скорость испарения углеводородов из резервуаров хранения нефти зависит от упругости паров, фракционного состава и температуры. На 1 т закачиваемой в резервуар РВС-2000 нефти потери в летнее время составляют около 1,1 кг. Для дожимной насосной станции (ДНС) эти потери составляют до 80 т/год.

Основными источниками выбросов вредных (загрязняющих) веществ в атмосферный воздух в складском хозяйстве объектов предприятий нефтехимической отрасли являются:

- аппаратные дворы (включая буллиты и др. технологическое оборудование на открытых площадках);
- резервуары хранения и ёмкости транспортировки жидкостей (в том числе баки автотранспортных средств);
- эстакады слива-налива жидкостей и газов;
- факельные установки;
- вакуумсоздающие системы;
- вентиляционные системы производственных помещений;
- горизонтальные поверхности выделения.

Основными источниками утечек природного газа от технологического оборудования складских объектов нефтехимической отрасли являются:

- сварные швы, фланцевые и резьбовые соединения, сальниковые уплотнения при разгерметизации оборудования в эксплуатационных условиях;
- штоки кранов запорной арматуры и импульсные трубки систем ГПА и КИПиА;
- свищи, трещины, разрывы, сквозные повреждения, которые образуются из-за коррозии при аварийном повреждении оборудования (арматуры и трубопроводов).

Утечки природного газа в атмосферу, обусловленные негерметичностью уплотнений оборудования и коммуникаций, разделяют на две группы:

- утечки, не зависящие от рабочего режима оборудования;
- утечки, возникающие только при эксплуатации оборудования.

Так, коэффициент эмиссии метана при хранении нефти составляет 4,10 кг CH<sub>4</sub>/тыс. т у.т.

Коэффициенты эмиссии метана для производств, связанных с нефтью и газом, приведены в таблице 9.

Таблица 9 – Коэффициенты эмиссии метана для производств, связанных с нефтью и газом

Категория	Исходные данные	Коэффициент эмиссии
<b>НЕФТЬ</b>		
Добыча	Объем добычи нефти	72,7 кг CH <sub>4</sub> /тыс. т у.т.
Транспортировка	Объем транспортировки нефти (за исключением транспортируемой по трубопроводам)	21,8 кг CH <sub>4</sub> /тыс. т у.т.
Переработка	Объем нефтепереработки	21,8 кг CH <sub>4</sub> /тыс. т у.т.
Хранение	Активный объем	4,10 кг CH <sub>4</sub> /тыс. т у.т.
<b>ГАЗ</b>		
Отбор да газохранилищ	Объем закачки и отбора газа (сумма)	0,4 кг CH <sub>4</sub> /тыс. м <sup>3</sup>
Транспортировка по магистральным газопроводам	Объем перекачки газа в расчете на одну компрессорную станцию	420,0 кг CH <sub>4</sub> /млн. м <sup>3</sup>
Закачка в газохранилища	Объем закачки газа	420,0 кг CH <sub>4</sub> /млн. м <sup>3</sup>
Потребление – энергетика и промышленность	Потребление газа*	11,0 кг CH <sub>4</sub> /млн. м <sup>3</sup>
Потребление – все прочие потребители, включая население	Потребление газа*	5,5 кг CH <sub>4</sub> /млн. м <sup>3</sup>
* Кроме сжатых и сжиженных газов.		

В таблице 10 приводятся экологические характеристики технологического оборудования при добыче, переработке, транспорте и хранении природного газа.

Таблица 10 – Экологические характеристики технологического оборудования при добыче, переработке, транспорте и хранении природного газа

Наименование источника выделения В(З)В (оборудование)	Наименование источника выброса В(З)В (оборудование)	Высота источника выброса, м	Диаметр устья трубы, м	Параметры газовой смеси на выходе из источника		Количество углеводорода в (метана) на единицу оборудования (мощность выброса), г/с
				объемный расход, м <sup>3</sup> /с	температура, °С	
<b>Добыча газа</b>						
<i>Технологический корпус регенерации ДЭГа и метанола</i>						
Блок разделителя насыщенного ДЭГа	Свеча	16	0,1	0,01	10–30	4,5–20,0
Корпус-вентвыбросы	Вентиляционная труба	6–15	До 1,0	6,00–14,00	10–30	До 1,0

Наименование источника выделения В(З)В (оборудование)	Наименование источника выброса В(З)В (оборудование)	Высота источника выброса, м	Диаметр устья трубы, м	Параметры газовой смеси на выходе из источника		Количество углеводорода в (метана) на единицу оборудования (мощность выброса), г/с
				объемный расход, м <sup>3</sup> /с	температура, °С	
Вакуум-насос	Свеча	16	0,1	0,02	10–30	4,0
Технологический корпус подготовки газа	Вентиляционная труба	6–15	До 1,0	10,00	10–30	0,8–10,0
Здание замера газа	Вентиляционная труба-дефлектор	6–15	До 1,0	0,04–3,00	10–30	До 1,0
Здание узла подключения ДКС к УКПГ	Вентиляционная труба	6–15	До 1,0	0,70–1,00	10–30	0,5–0,6
<i>Факельное хозяйство</i>						
Факел	Дежурные горелки	40–60	0,5–1,5	1,50–5,50	1700	До 0,1
Факел (сброс газа перед плановой остановкой)	Дежурные горелки	40–60	0,5–1,5	60,00–65,00	1700	3,0–5,0
Факел (сброс газа от предохранительных клапанов)	Дежурные горелки	40–60	0,5–1,5	4800,00	1700	20,0–25,0
ГФУ сжигания промстоков	Факел	2	8,0–10,0	25,00–90,00	1700	0,1–0,5
<i>Факельное хозяйство (опорожнение технологических линий перед ППР)</i>						
Корпус регенерации ДЭГа и метанола	Факел	40	1,0	600,00–700,00	1700	3,0–3,5
Технологический корпус подготовки газа и извлечения конденсата	Факел	40	1,0	20000,00	1700	90,0–100,0
Корпус сепарации	Факел	40	1,0	2500,00	1700	10,0–15,0
Сепаратор-абсорбер	Свеча рассеивания	40	0,4	0,50–2,00	20	400,0–1300,0
Технологические трубопроводы	Свеча рассеивания/ Факел	40–60	0,4/1,0–1,4	90,00–23500,00	20/1700	Более 60000,0
<i>УКПГ</i>						
ФВД	Факел	50	1,0–1,4	0,50–3,00	1700	До 0,01
ФНД	Факел	15–25	0,4–1,0	0,20–3,00	1700	До 0,01
ГФУ (амбар)	Факел	2	0,3–0,5	0,10	1700	До 0,01
ДКС-ФВД и ФНД	Факел	60	1,00–1,4	1,00–3,00	1700	До 0,01
Технологические печи подогрева ДЭГа	Дымовая труба	15–20	0,4–0,6	0,30–0,50	200	До 0,01
Технологические печи подогрева топливного газа	Дымовая труба	До 6	0,4–0,6	0,50–1,00	200	До 0,01
Утечки от оборудования и трубопроводов – установка редуцирования газа	Вентиляционная труба	6–15	До 0,2	0,50–0,60	10–30	0,2–0,5
Утечки от оборудования и трубопроводов, неплотности арматуры на открытой площадке	Неплотности оборудования и трубопроводов	2–3	До 0,2	До 0,02	-40...+20	До 10,0

## Продолжение таблицы 10

Наименование источника выделения В(З)В (оборудование)	Наименование источника выброса В(З)В (оборудование)	Высота источника выброса, м	Диаметр устья трубы, м	Параметры газовой смеси на выходе из источника		Количество углеводорода в (метана) на единицу оборудования (мощность выброса), г/с
				объемный расход, м <sup>3</sup> /с	температура, °С	
<i>Установка очистки и осушки газа</i>						
Сепараторы (опорожнение перед ППР)	Свеча	10	До 0,1	0,2–0,3	10	200,0–250,0
Фильтры-сепараторы	Свеча сепаратора	5–10	До 0,1	1,0–1,2	15	700,0–800,0
Установка редуцирования газа – сепараторы	Свеча сепаратора	5–10	До 0,1	0,1–0,2	-25...+10	30,0–40,0
Установка фильтров-сепараторов – нитка замера газа	Свеча	5–10	До 0,1	0,1–0,2	-10...+15	90,0–100,0
Установка фильтров-сепараторов газопроводы ППГ	Свеча	5–10	До 0,1	2,0	-10...+15	1000,0–1500,0
Пункт сепарации газа	Свеча	5–10	До 0,1	1,0–1,5	10	900,0–1000,0
Пункт редуцирования газа собственных нужд – сепараторы	Свеча	3–5	До 0,1	0,1–0,2	10	90,0–100,0
Пункт сепарации газа. Здание замера газа – продувка нитки перед заменой ремонтом диафрагмы	Свеча	5–10	До 0,1	0,5–1,0	10	400,0–500,0
Корпус – емкость сбора жидкости и мехпримесей. Продувка перед выкаткой	Свеча	5–10	До 0,1	0,5–1,0	10	700,0–800,0
Технологическая насосная конденсата	Вентиляционная труба	1–2	0,1–0,3	1,0–2,0	20–30	До 0,1
Технологический корпус – продувка оборудования перед плановой остановкой	Свеча	5–10	0,1–0,3	10,0–20,0	10	более 16000,0
ГФУ – продувка шлейфов и скважин (амбар)	Факел	2	8,00	15,0–30,0	1550–1700	1,0–5,0
<i>Компрессорный цех</i>						
Дегазатор масла ГПА	Свеча	5–10	До 0,1	До 0,1	70	До 30,0
Установка подготовки топливного, пускового и импульсного газов	Вентиляционная труба	4–8	0,4–1,0	1,0–10,0	10–30	До 0,2
Здание арматуры топливного газа	Вентиляционная труба	4–3	0,1–0,3	До 0,1	10	0,001
Газоперекачивающий агрегат	Свеча пуска ГПА	4–18	До 0,2	0,3–4,0	20	До 2000,0
<b>Переработка газа</b>						
Факельное хозяйство	Факел низкого давления	60–100	0,7–0,8	0,1–0,2	1270,0	До 0,1
Факельное хозяйство	Факел высокого давления	90–100	1,3–1,4	0,3–0,6	1270,0	0,1–0,3

Продолжение таблицы 10

Наименование источника выделения В(З)В (оборудование)	Наименование источника выброса В(З)В (оборудование)	Высота источника выброса, м	Диаметр устья трубы, м	Параметры газовоздушной смеси на выходе из источника		Количество углеводорода в (метана) на единицу оборудования (мощность выброса), г/с
				объемный расход, м <sup>3</sup> /с	температура, °С	
Склад и хранение ШФЛУ, конденсата	Факел	40–50	0,4–0,6	0,1–0,2	1270,0	До 0,1
Переработка газа (печи)	Дымовая труба	20–40	1,4–2,0	8,00–20,0	340–350	До 0,1
Переработка конденсата (печи)	Дымовая труба	20–40	2,2	10,0	340–350	До 0,1
Очистка газа от меркаптанов (печи)	Дымовая труба	20–40	0,5–1,0	3,0–4,0	340–350	До 0,1
Печь	Дымовая труба	20–40	0,7–2,5	2,0–20,0	340–350	До 0,1
Насосно-компрессорно-измерительный пункт	Вентиляционная труба	8	0,3–0,6	0,2–0,5	25–30	0,1–0,5
Замерный пункт	Вентиляционная труба	8	0,3–0,6	1,0–2,0	25–30	0,1–3,0
Компрессорная	Вентиляционная труба	8	0,3–0,6	1,0–2,0	25–30	0,1–3,0
Резервуар очищ. стаб. конденсата	Дыхательный клапан	10–20	0,1–0,4	До 0,1	20–40	0,1–8,0
Склад стабильного конденсата	Неорганизованный	2			25–30	До 0,1
Эстакада налива печного топлива	Неорганизованный	2			25–30	До 0,1
Емкость масла абсорбции	Дыхательный клапан	10–20	0,3–0,4		25–30	0,1–0,2
<i>Объекты канализации</i>						
Насосная закач. промстоков в пласт	Вентиляционная труба	8	0,3–0,6	0,2–1,0	25–30	До 0,1
Емкость химич. загрязненных стоков	Неорганизованный	2			25–30	До 0,1
Усреднитель сточных вод на закачку в пласт	Неорганизованный	2			25–30	До 0,1
Усреднитель сточных вод на БОС	Неорганизованный	2			25–30	До 0,1
<b>Транспорт газа</b>						
<i>Компрессорное отделение – газоперекачивающие агрегаты</i>						
Турбодетандер	Свеча	6–20	0,02–0,30	1,0–20,0	5–30	Более 800
Дегазатор	Свеча	4–20	0,02–0,30	До 0,01	30–100	До 10
Газопровод «малого контура»	Свеча срамливания	3–15	0,02–0,30	1,5–280,0	10–25	Более 1000
Газопровод «большого контура»	Свеча срамливания	3–10	0,10–0,30	30,0–950,0	5–20	Более 10000
<i>БПТПГ и УПИГ</i>						
Блок БПТПГ и УПИГ	Свеча срамливания	5–8	0,30	0,03–0,20	15–20	20–1150
Коллектор топл. газа	Свеча срамливания	2–20	0,02–0,50	0,2–60,00	2–40	Более 300

## Продолжение таблицы 10

Наименование источника выделения В(З)В (оборудование)	Наименование источника выброса В(З)В (оборудование)	Высота источника выброса, м	Диаметр устья трубы, м	Параметры газовоздушной смеси на выходе из источника		Количество углеводорода в (метана) на единицу оборудования (мощность выброса), г/с
				объемный расход, м <sup>3</sup> /с	температура, °С	
Коллектор пуск. газа	Свеча стравливания	2–20	0,10–0,50	0,10–2,50	2–40	60–1500
Коллектор имп. газа	Свеча стравливания	5–20	0,02–0,50	До 23,50	2–20	Более 300
Контур БРГ	Свеча стравливания	2–8	0,02–0,30	0,07–0,70	10–20	60–1500
<i>Установка очистка и осушки газа</i>						
Пылеуловитель технолог. газа	Свеча стравливания	3–15	0,02–0,50	0,30–65,00	5–20	Более 300
Блок ф/с БПТПГ	Свеча стравливания	3–10	0,02–0,30	0,06–6,00	10–25	40–4000
Ф/С технологич. газа – адсорбер	Свеча стравливания	3–20	0,05–0,10	3,00–24,00	5–20	Более 2000
Буферная емкость для конденсата	Воздушники	3–10	0,10–0,30	5,00–7,00	5	3000–4000
Буферная емкость для конденсата	Свеча стравливания	3–10	0,10–0,30	0,10–10,50	2–20	80–7500
АВО газа	Свеча стравливания	3–10	0,05–0,10	0,5–45,00	10–25	Более 300
<i>Электростанция собств. нужд (ЭСН)</i>						
Коллектор топл. газа ЭСН	Свеча стравливания	10–15	0,05–0,10	1,50–2,00	5	1000–1500
Коллектор топл. газа ЭСН	Свеча стравливания	10–15	0,05–0,10	0,50–1,00	5	400–500
Турбодетандер ЭСН	Свеча	10–15	0,05–0,10	0,50–1,00	5	400–500,0
Свеча ЭСН	Свеча	3–15	0,02–0,3	0,10–2,00	5–20	60–1500
Факельная установка – ГФУ	Факел	1–2	0,05–1,70	15,00–30,00	1700	До 0,1
Склад ГСМ – емкость	Дыхательный клапан	3–5	0,05–0,20	До 0,01	10–20	До 0,01
<i>ЛЧМГ</i>						
Камера запуска/приема поршня	Свеча стравливания	5–10	0,10–0,30	5,00–40,00	10–25	Более 2000
Газопровод обвяз. УЗГ	Свеча стравливания	До 3	0,02–3,00	0,50–3,50	10–20	300–2500
Участок газопровода	Свеча стравливания	3–35	0,05–3,00	0,5–2200,00	5–20	Более 300
Котельная	Сбросная свеча	5–10	0,10–0,30	0,01–0,06	5	5–50
<i>Подземное хранение газа</i>						
Компрессорное отделение газоперекачивающие агрегаты	Свеча стравливания	4–18	0,02–0,20	0,3–4,0	25–100	5,0–1750,0
	Свеча пуска	4–18	0,02–0,20	0,3–4,0	25–100	150,0–640,0
	Выхлопная труба	4–18	1,00–3,00	25,0–50,0	400–500	0,1–10,0

Наименование источника выделения В(З)В (оборудование)	Наименование источника выброса В(З)В (оборудование)	Высота источника выброса, м	Диаметр устья трубы, м	Параметры газовоздушной смеси на выходе из источника		Количество углеводорода в (метана) на единицу оборудования (мощность выброса), г/с
				объемный расход, м <sup>3</sup> /с	температура, °С	
	Свеча маслоуловителя	8	0,10–0,20	0,5–0,8	25	140,0–150,0
<i>Установка очистки и осушки газа</i>						
Пылеуловители	Свеча дегазатора	5–8	0,40–0,50	0,01–2,0	18–25	40,0–150,0
	Неорганизованный выброс	2	-	-	-	10,0–15,0
Фильтры-сепараторы	Свеча	2–8	0,40–0,50	4,0	25	2,0–140,0
	Неорганизованный выброс	2	-	-	-	1,0–10,0
Абсорберы	Неорганизованный выброс	2	-	-	-	1,0–10,0
	Свеча стравливания	5–8	0,05–0,10	До 0,01	25	2,0–3,0
Буферная емкость	Свеча стравливания	5–8	0,05–0,10	До 0,01	25	0,1–3,0
<i>Отдел подземных сооружений</i>						
Скважины	Продувочная свеча	3–5	0,10–0,20	0,01–0,20	10	0,1
	Свеча дегазации	3–5	0,50–0,65	0,01–0,30	8–20	25,0–50,0
	Неорганизованный выброс	2	-	-	-	1,0–10,0
Шлейф скважин	Свеча	3–5	0,02–0,15	8,00–15,00	25	Более 1000
Склад ГСМ	Дыхательный клапан	3–5	0,05–0,10	До 0,01	18–25	До 0,01
АГНКС	Газозаправочная колонка	10–15	0,05–0,10	До 0,01	40	0,1–0,5
	Технологическая свеча	10–15	0,05–0,10	До 0,01	20	До 0,01

Эксплуатация (закачка, хранение и транспортировка жидкостей) резервуаров сопровождается выбросами загрязняющих веществ в атмосферный воздух через дыхательные клапана или дыхательные патрубки (для резервуаров со стационарной крышей, транспортных ёмкостей), а также через кольцевой зазор (для резервуаров с плавающей крышей). Для снижения выбросов загрязняющих веществ в атмосферный воздух резервуары оснащаются средствами сокращения выбросов – понтонами, плавающими крышами, и т.п.

Эксплуатация резервуаров и транспортных ёмкостей с нижеперечисленными жидкостями сопровождается выбросами в атмосферный воздух следующих загрязняющих веществ:

а) для резервуаров и транспортных ёмкостей с нефтью или с газовым конденсатом:

- бензол (код 0602);
- ксилолы (смесь изомеров о-, м-, п-, код 0616);
- сероводород (код 0333);



- толуол (код 0621);
- углеводороды предельные алифатического ряда C<sub>1</sub>-C<sub>10</sub> (код 0401);
- этилбензол (код 0627);

б) для резервуаров и транспортных ёмкостей с жидкими нефтепродуктами с температурой начала кипения менее 393 К:

- бензол (код 0602);
- ксилолы (смесь изомеров о-, м-, п-, код 0616);
- толуол (код 0621);
- углеводороды непредельные алифатического ряда (код 0550);
- углеводороды предельные алифатического ряда C<sub>1</sub>-C<sub>10</sub> (код 0401);
- этилбензол (код 062);

в) для резервуаров и транспортных ёмкостей с жидкими нефтепродуктами с температурой кипения 393 К и выше:

- углеводороды ароматические (код 0655);
- углеводороды непредельные алифатического ряда (код 0550);
- углеводороды предельные алифатического ряда C<sub>1</sub>-C<sub>10</sub> (код 0401);
- углеводороды предельные алифатического ряда C<sub>11</sub>-C<sub>19</sub> (код 2754);

г) для резервуаров и транспортных ёмкостей с техническими смесями, растворителями, индивидуальными веществами:

- загрязняющие вещества, содержащиеся в их составе;

д) для резервуаров и транспортных ёмкостей с битумами, асфальтами:

- сероводород (код 0333);
- углеводороды ароматические (код 0655);
- углеводороды предельные алифатического ряда C<sub>1</sub>-C<sub>10</sub> (код 0401);
- углеводороды предельные алифатического ряда C<sub>11</sub>-C<sub>19</sub> (код 2754);
- углерода оксид (код 0337);

е) для резервуаров и транспортных ёмкостей с водными растворами газов: загрязняющие вещества (газы), содержащиеся в их составе;

ж) для резервуаров и транспортных ёмкостей с растворами твёрдых веществ:

загрязняющие вещества (газы), содержащиеся в их составе.

На предприятиях нефтехимической отрасли применяются вакуумсоздающие системы, предназначенные для:

- снижения давления газов внутри ректификационных колонн;
- удаления паров растворителей из испарительных аппаратов;
- предотвращения попадания токсичных веществ из аппаратов в воздух рабочей зоны (зоны присутствия обслуживающего персонала).

При хранении твердых сыпучих материалов в штатном режиме образуются выбросы пылевидных загрязняющих веществ, при проведении следующих операций:

- погрузка материалов;
- разгрузка материалов;
- транспортирование материалов;
- хранение материалов.

### 3.2 Сбросы загрязняющих веществ

В штатном режиме при хранении жидких веществ и сжиженных газов образуются сбросы загрязняющих веществ при проведении следующих операций:

- поступление складской ёмкости в складское помещение;
- заполнение и опорожнение складской ёмкости;
- очистка складских ёмкостей;
- отбор проб.

Сбросы загрязняющих веществ также образуются в результате утечек из складских ёмкостей, фланцевых уплотнений, фитингов, насосов и пр.

При хранении нефти и нефтепродуктов в резервуарах сбросы загрязняющих веществ происходят в результате негерметичности сварных швов, утечек через свищи, уноса при дренировании подтоварной воды.

Кроме того, в штатном режиме сбросы загрязняющих веществ образуются при утечках аварийных запасов воды для тушения пожаров и т.п.

### 3.3 Шумовые загрязнения

Шумовые загрязнения в складских помещениях образуются только во время поступления на склад товаров (грузов) и удаления их со склада:

- шум от насосов при наполнении складских емкостей;
- шум от движения транспортных средств (например, штабелеукладчиков) и клапанов сброса давления воздуха;
- шум от передвижения вспомогательного оборудования, например, конвейеров.

Шумовые загрязнения обычно имеют второстепенное значение при создании оптимальных методов хранения и складирования товаров (грузов) и подробно не рассматриваются в настоящем документе.

### 3.4 Образование отходов

Типичными отходами, которые могут возникнуть при операциях хранения и складирования, являются:

- остатки тары или продукции ненадлежащего качества;
- отходы, образующиеся на газоочистных установках, например, активированный уголь;
- использованные /отработавшие контейнеры;
- масляный шлам;
- шлам очистки емкостей и трубопроводов;
- подтоварная вода резервуаров хранения нефти и нефтепродуктов с содержанием нефти и нефтепродуктов;
- остатки чистящих средств, которые могут содержать химические вещества или масла.

### **3.5 Эмиссии в нештатных ситуациях**

Наряду с эмиссиями, образующимися в штатном режиме, следует учитывать потенциальные эмиссии, которые могут возникнуть в нештатных ситуациях, например, при крупных авариях. Эти эмиссии, обычно происходящие в относительно короткие сроки, отличаются гораздо большей интенсивностью по сравнению с эмиссиями, образующимися при нормальных условиях эксплуатации.

В настоящем документе рассматриваются методы предотвращения эмиссий, образующихся в нештатных ситуациях и при авариях, начиная, например, с методов предотвращения переполнения складских резервуаров до полного разрыва танкера.

### **3.6 Загрязняющие вещества, в отношении которых применяются меры государственного регулирования в области охраны окружающей среды**

Загрязняющие вещества, в отношении которых применяются меры государственного регулирования в области охраны окружающей среды, определяются:

- с учетом уровня токсичности, канцерогенных и (или) мутагенных свойств химических и иных веществ, в том числе имеющих тенденцию к накоплению в окружающей среде, а также их способности к преобразованию в окружающей среде в соединения, обладающие большей токсичностью;
- с учетом данных государственного экологического мониторинга и социально-гигиенического мониторинга;
- при наличии методик (методов) измерения загрязняющих веществ.

Перечень загрязняющих веществ, в отношении которых применяются меры государственного регулирования в области охраны окружающей среды, утвержден Распоряжением Правительства РФ от 8 июля 2015 г. № 1316-р «Об утверждении перечня загрязняющих веществ, в отношении которых применяются меры государственного регулирования в области охраны окружающей среды».

### **3.7 Производственный экологический контроль эмиссий**

Производственный экологический контроль выбросов загрязняющих веществ, сбросов загрязняющих веществ при хранении и складировании товаров (грузов) осуществляют с использованием автоматических средств измерения и учета объема или массы выбросов характерных для отрасли загрязняющих веществ, их сбросов и концентрации, фиксации (архивировании) и передачи информации об объеме или о массе выбросов, сбросов характерных для отрасли загрязняющих веществ и об их концентрации.

Программы и методики измерений, используемые в производственном экологическом контроле, осуществляют в соответствии с положениями информационно-технического справочника НДТ ИТС 22.1-2016 «Общие принципы

производственного экологического контроля и его метрологического обеспечения».

Обязательными элементами производственного экологического контроля является разработка и внедрение на предприятии программы обнаружения и устранения утечек в оборудовании, а также, при необходимости, контроль диффузных выбросов летучих органических соединений.

Основными задачами мониторинга окружающей среды являются:

- систематические наблюдения за состоянием окружающей среды;
- оценка фактического состояния окружающей среды;
- прогноз состояния окружающей среды.

Наблюдение осуществляют по физическим, химическим и биологическим показателям. Особенно эффективными представляются интегральные показатели, характеризующие состояние окружающей среды. При этом подразумевается получение данных о первоначальном (или фоновом) состоянии среды.

Основными принципами мониторинга окружающей среды являются:

- обоснованность перечней подлежащих контролю загрязняющих веществ;
- ранжирование перечней загрязняющих веществ по средам и периодичности контроля с учетом их рассеивания и распространения в окружающей среде;

- обоснованность технических, методологических и аппаратурных решений (в том числе производительность, требуемое методическое и нормативное обеспечение);

- обоснованность и привязка на ситуационной карте-схеме района расположения предприятия система пробоотбора, исходя из статистических моделей рассеивания и распространения загрязняющих веществ в компонентах природной среды;

- обоснованность оптимальной технологии проведения экологического мониторинга, обеспечивающей заданную достоверность его результатов при минимизации привлекаемых технических средств;

- наличие разработанных и согласованных нормативных документов (программы, регламента), определяющих порядок контроля источников загрязняющих веществ на предприятии и порядок проведения экологического мониторинга в санитарно-защитной зоне.

Важными показателями мониторинга окружающей среды являются технологические характеристики мониторинга – регулярность и периодичность проводимых наблюдений (измерений). Минимально необходимый период для проведения отбора проб и измерений связан с принятым в статистической обработке получаемой информации понятием корреляции (взаимосвязи) полученных результатов.

Работы по экологическому контролю и мониторингу предприятий проводят с учетом следующих критериев:

- критерия контроля промышленных выбросов – установленного норматива ПДВ (г/с);

- критерия контроля сточных вод, поступающих в окружающую среду, – установленного норматива ПДС (мг/л);

- критериев экологического контроля состава отходов и реакционных масс, устанавливаемых на уровне проектных и технологических данных. Анализ состава отходов проводят также для установления соответствия паспортным данным на соответствующий отход;

- критериев контроля уровня загрязнения воздушной среды – санитарно-гигиенических нормативов качества атмосферного воздуха (ПДК, ОБУВ);

- критериев контроля уровня загрязнения поверхностных вод – санитарно-гигиенических нормативов химических веществ в воде водоемов рыбохозяйственного назначения;

- критериев контроля уровня загрязнения почв – санитарно-гигиенических нормативов качества почв.

В контексте настоящего Справочника НДТ следует учитывать, что технологические подходы к сокращению выбросов загрязняющих веществ, сбросов загрязняющих веществ при хранении и складировании товаров (грузов), применяемые в России, не только не отличаются от подходов, внедрённых за рубежом, но в отдельных случаях имеют более высокую экологическую результативность и экономическую эффективность. Многие НДТ, разработанные и используемые в государствах – членах ЕС, уже успешно применяются на российских предприятиях.

## Раздел 4. Определение наилучших доступных технологий

Определение подходов, методов, мер и мероприятий в качестве наилучшей доступной технологии для сокращения выбросов загрязняющих веществ, сбросов загрязняющих веществ при хранении и складировании товаров (грузов) осуществлялось в соответствии со статьёй 28.1 п. 6 Федерального закона «Об охране окружающей среды» от 10 января 2002 г. № 7-ФЗ, Методическими рекомендациями по определению технологии в качестве наилучшей доступной, утверждёнными Приказом Министерства промышленности и торговли Российской Федерации от 31 марта 2015 года № 665, для областей применения НДТ, установленных распоряжением Правительства РФ от 24 декабря 2014 г. № 2674-р «Перечень областей применения наилучших доступных технологий» (далее – Области применения НДТ), положениями ГОСТ 33570-2015 Ресурсосбережение. Обращение с отходами. Методология идентификации. Зарубежный опыт (см. рисунок 41), а также Европейского справочника НДТ «Комплексное воздействие НДТ на окружающую среду и экономическая эффективность».

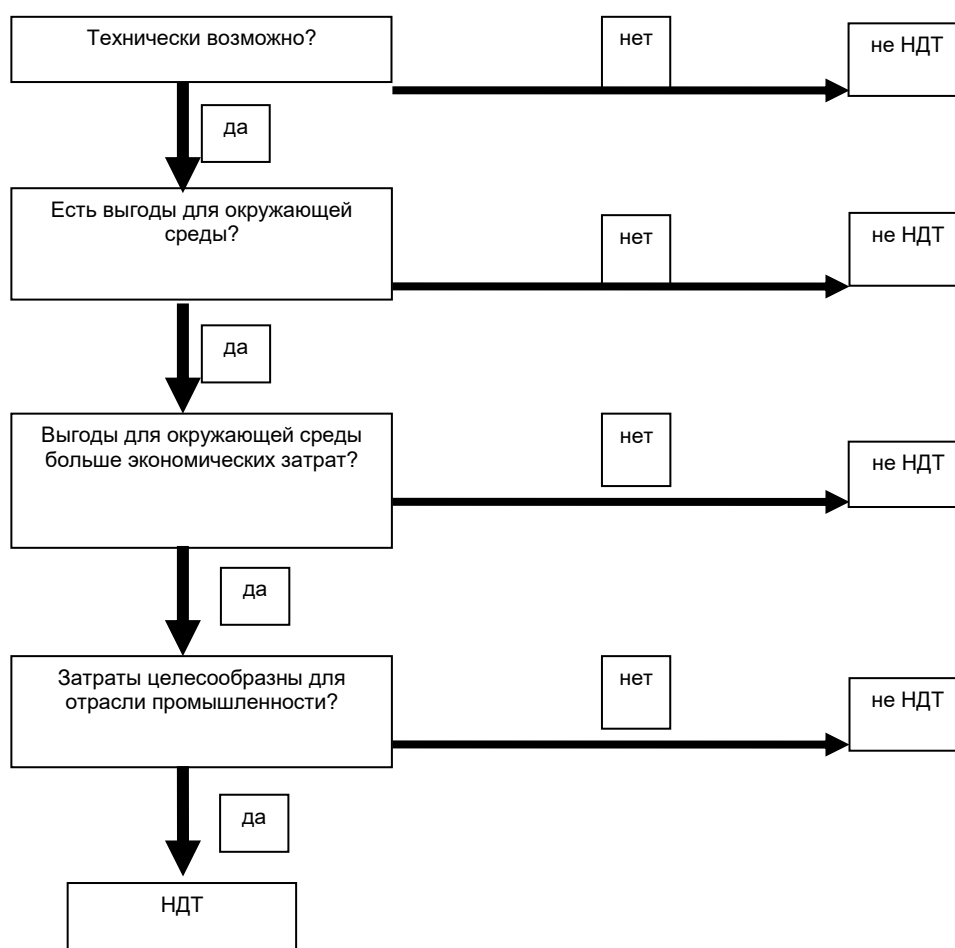


Рисунок 41 – Логический подход для принятия решения по НДТ

## **4.1 Критерии отнесения технологических процессов, оборудования, технических способов, методов к НДТ**

Отнесение технологических процессов, оборудования, технических способов, методов к НДТ осуществлялось с учётом совокупности следующих критериев:

а) промышленное внедрение технологических процессов, оборудования, технических способов, методов сокращения выбросов загрязняющих веществ, сбросов загрязняющих веществ при хранении и складировании товаров (грузов) на двух и более промышленных объектах в Российской Федерации, оказывающих негативное воздействие на окружающую среду;

б) наименьший уровень негативного воздействия технологических процессов, оборудования, технических способов, методов сокращения выбросов загрязняющих веществ, сбросов загрязняющих веществ при хранении и складировании товаров (грузов) на окружающую среду в расчёте на единицу времени или объем производимой продукции (товара), выполняемой работы, оказываемой услуги либо соответствие другим показателям воздействия на окружающую среду, предусмотренным международными договорами Российской Федерации;

в) экономическая эффективность внедрения и эксплуатации технологических процессов, оборудования, технических способов, методов сокращения выбросов загрязняющих веществ, сбросов загрязняющих веществ при хранении и складировании товаров (грузов);

г) период внедрения технологических процессов, оборудования, технических способов, методов сокращения выбросов загрязняющих веществ, сбросов загрязняющих веществ при хранении и складировании товаров (грузов).

Критерии, указанные выше, рассматривались в следующем порядке.

### **4.1.1 Критерий «промышленное внедрение технологических процессов, оборудования, технических способов, методов сокращения выбросов загрязняющих веществ, сбросов загрязняющих веществ при хранении и складировании товаров (грузов) на двух и более объектах в Российской Федерации, оказывающих негативное воздействие на окружающую среду»**

На этапе сбора и обработки данных был проведён анализ общих сведений об области применения НДТ с целью получения следующей информации:

- примерное количество объектов, относящихся к области применения Справочника НДТ;

- территориальное распределение объектов с учётом климатических условий;

- распределение объектов по производственной мощности;

- главные стадии производства (оказания услуг);

- основные экологические проблемы, связанные с сокращением выбросов загрязняющих веществ, сбросов загрязняющих веществ при хранении и складировании товаров (грузов) на объектах, относящихся к области применения Справочника НДТ.

Из анализа были исключены факторы, одинаковые для всех рассматриваемых технологий (энергопотребление и пр.), в той части, в которой эти параметры были одинаковы для всех рассматриваемых альтернативных вариантов.

В качестве источников информации об областях применения НДТ, о применяемых на практике технологиях, относящихся к НДТ, были использованы европейские справочники НДТ, перечисленные в Библиографии, а также сведения, полученные в результате анкетирования предприятий, статистические сборники, результаты научно-исследовательских и диссертационных работ, иные источники, а также информация, полученная в ходе консультаций с экспертами в соответствующей области.

Выбор технологий, технологических процессов, оборудования, технических способов, методов, относящихся к области применения НДТ и внедрённых на двух и более объектах (предприятиях) в Российской Федерации, был проведён в соответствии с алгоритмом (см. рисунок 42); при этом были выделены Области применения НДТ, приоритетные для целей настоящего Справочника НДТ (далее – Приоритетные области применения НДТ), исходя из объёмов образования выбросов вредных (загрязняющих) веществ в атмосферный воздух; сбросов в водные объекты, наличия экологических проблем и пр.

Исходя из данного алгоритма, информация для выбора используемых технологий, технологических процессов, оборудования, технических способов, методов, относящихся к области применения НДТ и внедрённых на двух и более объектах (предприятиях) в Российской Федерации, была обработана следующим образом:

а) произведена группировка технологических процессов, оборудования, технических способов, методов, приёмов и средств в зависимости от применяемых направлений;

б) учтены ограничения по применимости каких-либо технологических процессов, оборудования, технических способов, методов, приёмов и средств, связанные с отраслевыми, территориальными (региональными) условиями, в том числе климатическими;

в) произведена группировка применяемых технологических процессов, оборудования, технических способов, методов, приёмов и средств в зависимости от существенных различий, связанных с отраслевыми, территориальными (региональными) условиями, в том числе климатическими;

г) осуществлена обработка информации о сокращении выбросов загрязняющих веществ, сбросов загрязняющих веществ, их воздействии на окружающую среду и потреблении ресурсов в процессах обращения с ними при использовании применяемых технологических процессов, оборудования, технических способов, методов, приёмов и средств.

По результатам предварительной обработки информации были выделены объекты (предприятия), по которым ТРГ 46 имеет достаточное для проведения



оценки количество информации об используемых технологиях сокращения выбросов загрязняющих веществ, сбросов загрязняющих веществ при хранении и складировании товаров (грузов).

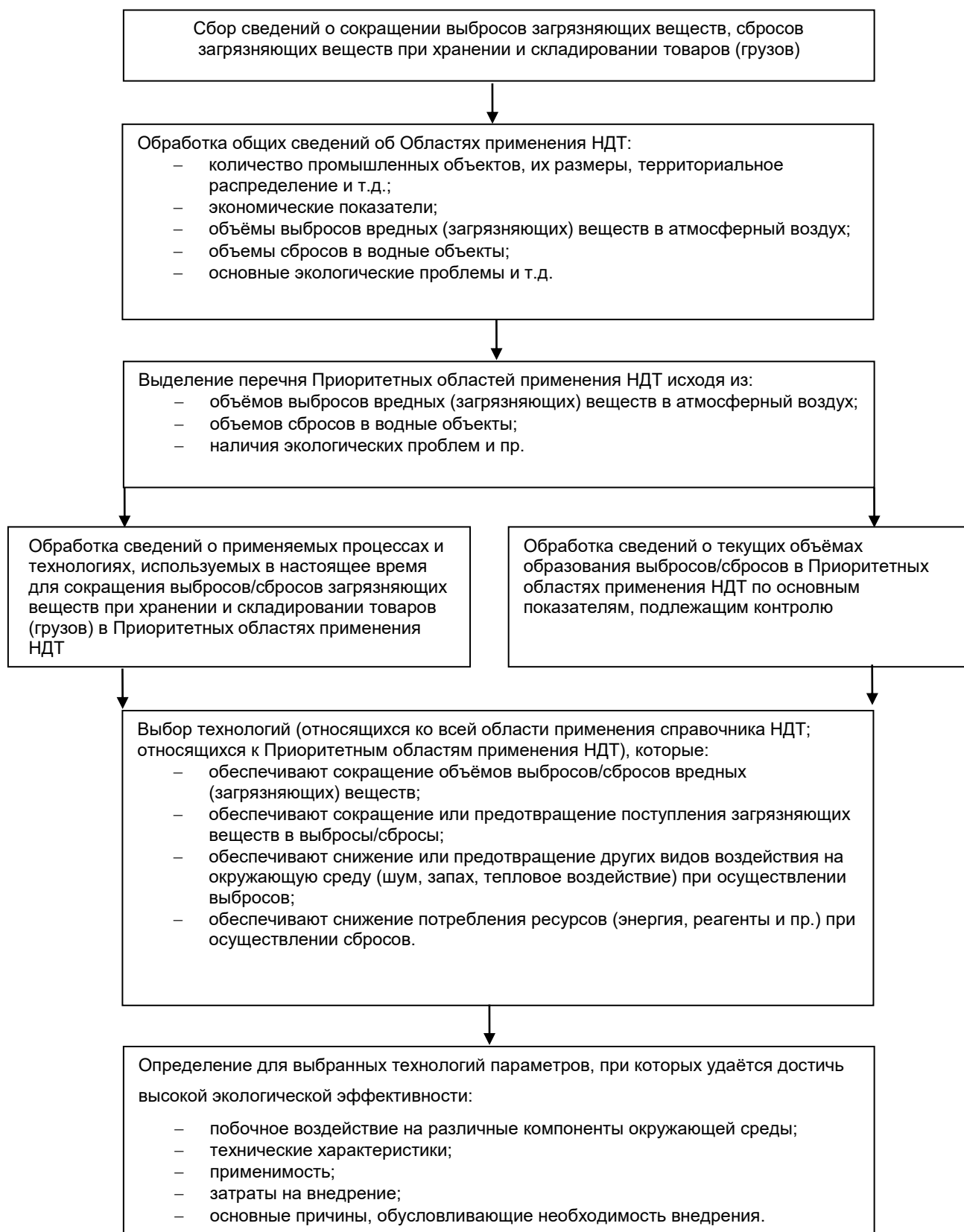


Рисунок 42 – Алгоритм выбора технологий, относящихся к области применения НДТ и применяемых на двух и более объектах (предприятиях) в Российской Федерации, оказывающих негативное воздействие на окружающую среду

На основании обработки информации были сформированы следующие разделы Справочника НДТ:

- раздел 1. Общая информация о сокращении выбросов загрязняющих веществ, сбросов загрязняющих веществ при хранении и складировании товаров (грузов);

- раздел 2. Описание технологических процессов, используемых в настоящее время для сокращения выбросов загрязняющих веществ, сбросов загрязняющих веществ при хранении и складировании товаров (грузов).

В случае если промышленное внедрение технологии не было выявлено, несмотря на декларируемые разработчиками экономическую эффективность и преимущества для окружающей среды при внедрении технологии, технология подлежала включению в перечень перспективных технологий, которые в настоящее время не получили достаточного распространения и в отношении которых проводят научно-исследовательские и опытно-конструкторские работы или осуществляют их опытно-промышленное внедрение.

**4.1.2 Критерий «наименьший уровень негативного воздействия технологических процессов, оборудования, технических способов, методов сокращения выбросов загрязняющих веществ, сбросов загрязняющих веществ при хранении и складировании товаров (грузов) на окружающую среду в расчёте на единицу времени или объем производимой продукции (товара), выполняемой работы, оказываемой услуги либо соответствие другим показателям воздействия на окружающую среду, предусмотренным международными договорами Российской Федерации»**

С целью выявления использования в технологических процессах веществ, в наименьшей степени опасных для человека и окружающей среды, либо веществ, распространение которых ограничено международными соглашениями, была проведена оценка мер, направленных на предотвращение или, где это не представлялось возможным, сокращение выбросов в атмосферу, сбросов сточных вод в водные объекты и в почву, возникающих в результате хранения и складирования товаров (грузов).

В случаях применимости для технологического процесса ряда альтернативных решений было выбрано решение, сопровождающееся наименьшим отрицательным воздействием на окружающую среду.

При определении технологии в качестве НДТ была проведена оценка опасности вовлекаемых в технологические процессы (используемых) и образующихся в них веществ для атмосферы и водных объектов.

Информация по веществам, загрязняющим атмосферу и водные объекты, была получена из следующих источников: из комплексных природоохранных программ, отчётов территориальных органов Министерства природных ресурсов и экологии Российской Федерации и других организаций, обеспечивающих контроль

за выбросами вредных (загрязняющих) веществ в атмосферный воздух, сбросами в водные объекты и уполномоченных на обеспечение соответствующей деятельности Правительством Российской Федерации.

Дополнительными источниками информации являлись базы данных, находящиеся в открытом доступе в сети Интернет; внутренние базы данных компаний; базы данных федеральных органов исполнительной власти, ответственных за реализацию мер по охране здоровья человека и окружающей его среды.

Характер и масштаб негативного воздействия на окружающую среду, возможность снижения удельных значений эмиссий, связанных с сокращением выбросов загрязняющих веществ, сбросов загрязняющих веществ при хранении и складировании товаров (грузов) на предприятиях, относящихся к области применения Справочника НДТ, оценивались на основании следующих показателей сбросов загрязняющих веществ:

- источники выбросов вредных (загрязняющих) веществ в атмосферный воздух;
- источники сбросов вредных (загрязняющих) веществ в водные объекты;
- перечень загрязняющих веществ, содержащихся в выбросах в атмосферный воздух;
- перечень загрязняющих веществ, содержащихся в сбросах в водные объекты;
- объем и (или) масса загрязняющих веществ, содержащихся в выбросах в атмосферный воздух в расчёте на единицу продукции в натуральном или денежном выражении;
- объем и (или) масса загрязняющих веществ, содержащихся в сбросах в водные объекты в расчёте на единицу продукции в натуральном или денежном выражении.

Возможное (вероятное) изменение (снижение) рисков негативного воздействия выбросов вредных (загрязняющих) веществ в атмосферный воздух, сбросов вредных (загрязняющих) веществ в водные объекты после внедрения данной технологии считалось критерием отнесения технологии к НДТ.

По результатам оценки был сформирован раздел 5 настоящего Справочника НДТ, включающий:

- подраздел А «Наилучшие доступные технологии, относящиеся ко всей области применения Справочника НДТ»;
- подраздел Б «Наилучшие доступные технологии, относящиеся к отдельным режимам хранения и складирования, перегрузки и передачи товаров (грузов)».

Опыт формирования указанных подразделов показал, что вследствие влияния ряда факторов, прежде всего, неравномерности технологической обеспеченности различных отраслей промышленности, технологические подходы к сокращению выбросов загрязняющих веществ, сбросов загрязняющих веществ при хранении и складировании товаров (грузов) значительно различаются. Обобщение используемых подходов технологического характера показало, что во избежание навязывания отраслям в качестве НДТ технологий, не характеризующихся стажем использования в данной отрасли, в подразделе А

настоящего Справочника НДТ имело смысл рассматривать НДТ, не связанные с особенностями используемых технологических решений – НДТ организационно-управленческого характера, НДТ в области энергосбережения и ресурсосбережения, НДТ производственного экологического контроля и др. Таким образом, НДТ технологического характера были рассмотрены только в подразделе Б. При этом подразумевалось, что подобные НДТ технологического характера могут использоваться и в смежных описываемых областях применения.

#### **4.1.3 Критерий «экономическая эффективность внедрения и эксплуатации технологических процессов, оборудования, технических способов, методов сокращения выбросов загрязняющих веществ, сбросов загрязняющих веществ при хранении и складировании товаров (грузов)»**

При рассмотрении технологий с целью выявления НДТ оценка технологий по критерию экономической эффективности производилась с целью исключения из рассмотрения технологий, характеризующихся заведомо неприемлемыми инвестиционными и эксплуатационными затратами. Сопоставление различных НДТ по критерию экономической эффективности не производилась, кроме специально оговоренных случаев, и поэтому остаётся в сфере компетенции предприятий.

Был проведён анализ эффективности затрат, используемый для определения того, какие мероприятия являются наиболее предпочтительными для достижения определённой экологической цели при самой низкой стоимости.

Экономическая эффективность технологии определялась методом экспертных оценок с использованием формализованной процедуры сбора, анализа и интерпретации независимых суждений нескольких экспертов, где это было возможно с учётом ограничений степени конкретизации, накладываемых межотраслевым («горизонтальным») характером Справочника НДТ.

Было проведено ранжирование вариантов НДТ по мере возрастания экономической эффективности, в частности, для исключения вариантов, необоснованно дорогих по сравнению с полученной экологической выгодой.

Критерий «экономическая эффективность внедрения и эксплуатации и период внедрения» определялся с использованием основных принципов оценки экономической эффективности внедрения и эксплуатации технологии (см. рисунок 43).

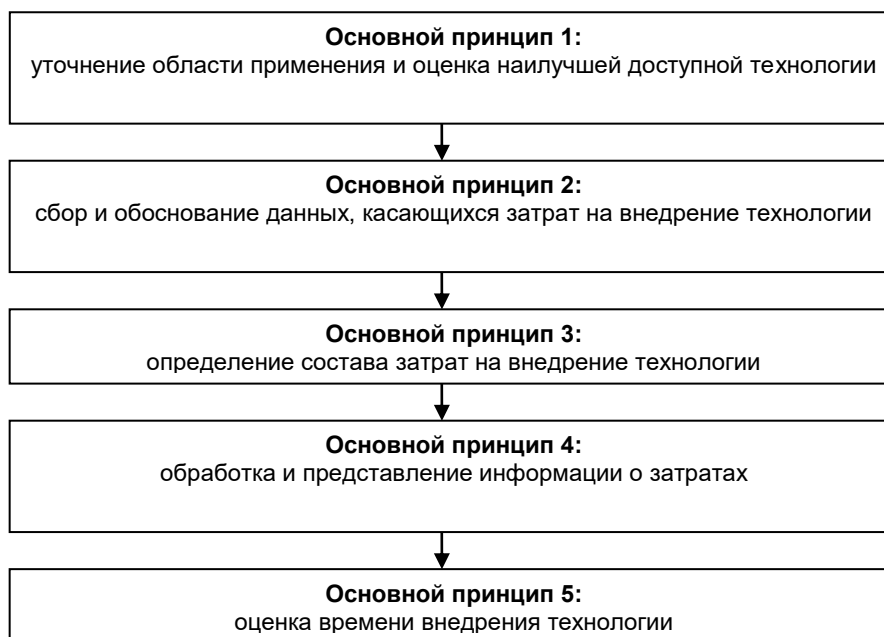


Рисунок 43 – Основные принципы оценки экономической целесообразности внедрения НДТ

При уточнении области применения и оценке НДТ были использованы подходы, изложенные выше. Кроме того, на основании имеющихся сведений члены ТРГ-46 рассмотрели следующую информацию:

- опыт предыдущего успешного использования в промышленном масштабе сопоставимых технологий: процессов, установок, методов управления;
- информацию об авариях, связанных с внедрением и эксплуатацией данной технологии на производстве;
- климатические факторы внедрения технологий;
- технологические ограничения.

#### **4.1.4 Критерий «период внедрения технологических процессов, оборудования, технических способов, методов сокращения выбросов загрязняющих веществ, сбросов загрязняющих веществ при хранении и складировании товаров (грузов)»**

При рассмотрении технологий, с целью выявления НДТ, их оценка по критерию сроков внедрения производилась для исключения из рассмотрения технологий, характеризующихся заведомо неприемлемыми сроками внедрения (более одного календарного года). Сопоставление различных НДТ по критерию сроков внедрения не производилась кроме специально оговоренных случаев, и поэтому остаётся в сфере компетенции предприятий.

Члены ТРГ-46 провели оценку сроков внедрения НДТ, поскольку именно сроки внедрения могут быть критичными для промышленности. При этом были отдельно рассмотрены сроки внедрения НДТ следующих временных масштабов:

- краткосрочный (от нескольких недель до месяцев);
- среднесрочный (от нескольких месяцев до года);

- долгосрочный (более одного года).

В процессе оценки объекты (предприятия) были разделены на новые и действующие.

Технология определялась в качестве НДТ при достижении соглашения между всеми членами ТРГ 46 по данному вопросу.

При наличии особого мнения по определению технологии в качестве НДТ, не поддерживаемого всеми членами ТРГ-46, такая технология определялась в качестве НДТ и включалась в Справочник НДТ со специальными указаниями на особое мнение при соблюдении следующих условий:

а) в основе особого мнения лежат данные, которыми располагают ТРГ 46 и федеральный орган исполнительной власти, ответственный за разработку информационно-технических справочников НДТ, на момент подготовки выводов относительно НДТ;

б) заинтересованными членами ТРГ-46 представлены обоснованные доводы для включения технологии в перечень НДТ. Доводы являются обоснованными, если они подтверждены техническими и экономическими данными, данными о воздействии на различные компоненты окружающей среды, данными экспертного сообщества и соответствием рассматриваемой технологии понятию «наилучшая доступная технология» и критериям определения НДТ в соответствии с Федеральным законом от 10 января 2002 г. № 7-ФЗ «Об охране окружающей среды».

## **4.2 Внедрение наилучшей доступной технологии**

Внедрение НДТ хозяйствующими субъектами в конкретной отрасли промышленности, как правило, ориентировано на обеспечение комплексного подхода по предотвращению и (или) минимизации техногенного воздействия и базируется на сопоставлении эффективности мероприятий по защите окружающей среды с затратами, которые должен при этом нести хозяйствующий субъект для предотвращения и (или) минимизации оказываемого им техногенного воздействия в обычных условиях хозяйствования, т. е. до внедрения НДТ.

При внедрении НДТ на объекте хозяйственной деятельности необходимо учитывать затраты на все технологические переделы и потребности в необходимом аппаратурном оснащении производства с учётом затрат хозяйствующих субъектов, ожидаемой экономической целесообразности внедрения НДТ (см. рисунок 44) и воздействия на окружающую среду.

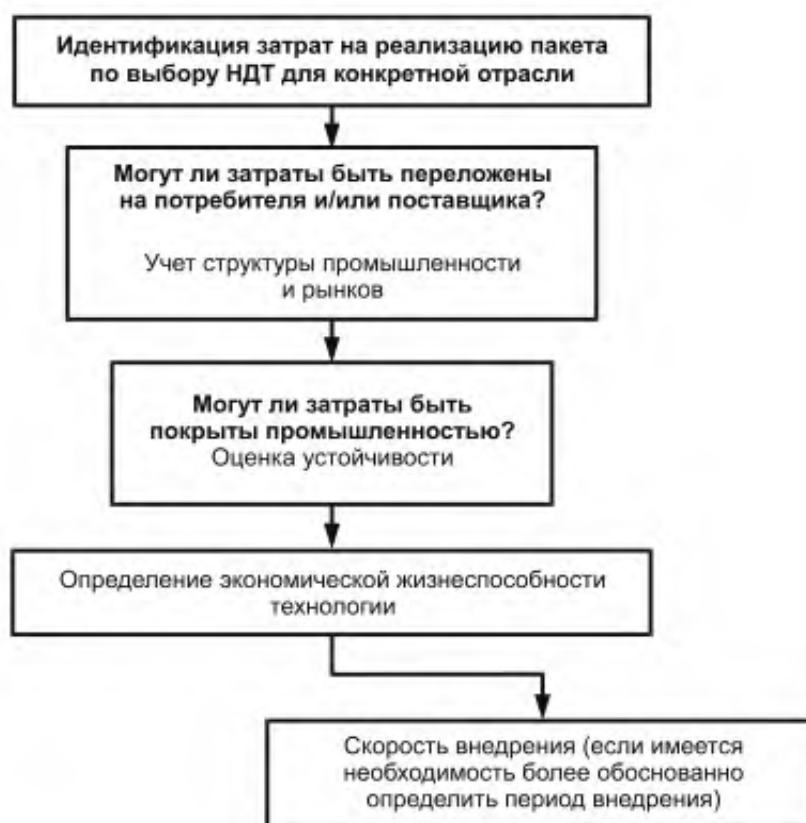


Рисунок 44 – Обобщённый алгоритм аспектов оценки ожидаемой экономической целесообразности применения НДТ в отрасли промышленности.

## **Раздел 5. Наилучшие доступные технологии**

### **Подраздел А. Наилучшие доступные технологии, относящиеся ко всей области применения Справочника НДТ**

В подразделе А «Наилучшие доступные технологии, относящиеся ко всей области применения Справочника НДТ» описаны меры по ограничению выбросов и/или сбросов при хранении и перегрузке жидкостей при нормальных условиях эксплуатации, а также к выбросам пыли при хранении и складировании, перегрузке и передаче твердых веществ. В некоторых случаях сделаны также выводы о выборе НДТ, связанных с выбросами и (или) сбросами в нештатных ситуациях и при (крупных) авариях.

В настоящем документе даны предварительные рекомендации об этапе жизненного цикла предприятия, на котором возможно внедрение каждой из приведенных НДТ. При этом под «новыми предприятиями» подразумеваются предприятия, находящиеся в стадии проектирования и, в некоторых специально оговоренных случаях, в стадии строительства и пуско-наладки; под «действующими предприятиями» – эксплуатируемые предприятия; под «модернизируемыми предприятиями» – действующие предприятия, на которых реализуется программа масштабной модернизации с заменой оборудования и совершенствованием технологических процессов или планируется реализация такой программы.

Подразумевается, что все технологии, которые могут быть применены на действующих объектах, также могут быть использованы на модернизируемых и новых, и все технологии, которые могут быть применены на модернизируемых объектах, также могут быть применены и на новых.

При этом, кроме специально оговоренных случаев, подразумевалось, что на новых предприятиях могут быть внедрены все указанные НДТ, поэтому возможность их внедрения на новых предприятиях особо не указывалась. Поскольку на момент формирования настоящего Справочника НДТ достоверная информация по внедрению нижеприведённых НДТ практически отсутствовала (не более 4 % рассмотренных анкет, поступивших от предприятий), выводы о возможности внедрения НДТ на действующем и (или) модернизируемом предприятии делались на основе экспертных оценок специалистов соответствующих отраслей. Указанные выводы нельзя считать окончательными, они подлежат пересмотру на этапе общественного обсуждения настоящего Справочника НДТ.



## **А-1 НДТ организационно-управленческого характера**

### **НДТ А-1-1. Внедрение и постоянная поддержка Принципов экологического менеджмента**

Настоящая НДТ включает, в зависимости от конкретных условий, следующие подходы:

а) определение экологических приоритетов предприятия его высшим руководством (приверженность высшего руководства принципам экологического менеджмента рассматривается как необходимое условие для успешного применения остальных Принципов экологического менеджмента), разработка экологических целей и процессов, необходимых для получения результатов, соответствующих экологической политике организации;

б) разработка и утверждение плана действий по внедрению запланированных процессов;

в) осуществление плана действий на основе: ответственности и компетентности персонала, включая высшее руководство, системности действий; обучения, информированности и участия персонала в реализации мероприятий, связанных с внедрением принципов экологического менеджмента; документирования действий; эффективного управления процессом; наличия и реализации программы технического обслуживания; наличия плана мероприятий в случае аварийных и чрезвычайных ситуаций; проведения мониторинга реализации плана действий и экологической политики;

г) анализ достигнутых результатов на основе производственного экологического контроля, внутреннего и (или) независимого внешнего аудита и проведение корректирующих мероприятий с ведением соответствующего учёта.

В состав вспомогательных мероприятий, которые являются желательным, но не обязательным условием НДТ 1-1, входят:

д) наличие системы управления и процедур аудита, проверенных и утверждённых аккредитованным органом сертификации и (или) внешним верификатором Принципов экологического менеджмента в соответствии с ГОСТ Р ИСО 14034-2016;

е) регулярная подготовка и издание (возможно, при внешней проверке) экологической декларации с описанием всех существенных экологических аспектов деятельности предприятия, что позволяет сопоставлять решение экологических задач и достижение экологических целей, как с предшествующими годами, так и достижениями других предприятий отрасли;

ж) внедрение и соблюдение требований добровольных стандартов и систем, признанных на международном уровне, например, ИСО 14001, EMAS;

и) учёт воздействия на окружающую среду на этапе вывода предприятия из эксплуатации;

к) проведение на регулярной основе (по мере возможности) сравнения экологических показателей предприятия с показателями других предприятий отрасли, в том числе в части энергоэффективности, энергосбережения и ресурсосбережения.

Подходы подлежат применению на действующих, модернизируемых и новых объектах.

### **НДТ А-1-2. Повышение квалификации персонала**

Настоящая НДТ включает наличие у предприятия программы повышения квалификации персонала (стажировок, переподготовки, аттестаций и т. п.), задействованного в технологических процессах хранения и складирования товаров (грузов).

Подход подлежит применению на действующих, модернизируемых и новых объектах.

### **НДТ А-1-3. Снижение вероятности чрезвычайных ситуаций**

Настоящая НДТ предусматривает, в зависимости от конкретных условий, следующие подходы:

а) установление договорных отношений между двумя или более юридическими и (или) физическими лицами, эксплуатирующими отдельные производственные объекты, находящиеся на территории одной технологической (промышленной) площадки, с целью развития сотрудничества по вопросам охраны окружающей среды и безопасности, организации труда и здоровья персонала;

б) принятие планов действий при возникновении чрезвычайных ситуаций и на уровне предприятия, а также на всех производственных объектах или промышленных площадках предприятия в целях выявления и устранения неисправностей и обеспечения надлежащего устранения воздействий на окружающую среду;

в) проведение практических учений, тренировок по локализации и ликвидации ЧС;

г) анализ ЧС, произошедших на предприятии, а также на других подобных предприятиях с целью извлечения уроков и выработки мер по предупреждению ЧС.

Подход подлежит применению на действующих, модернизируемых и новых объектах.

### **НДТ А-1-4. Обеспечение выполнения требований промышленной безопасности к хранению и складированию опасных веществ**

Загрузка опасных веществ, их слив или выдавливание из цистерн, а также промывка и пропарка цистерн должны осуществляться способами, исключающими контакт с ними работников.

Для транспортирования сыпучих материалов следует применять непрерывный транспорт с минимальным числом пересыпок (транспортёры, элеваторы и тому подобное); для порошковых материалов (цемента, извести и

тому подобного) – пневмотранспорт или транспортеры с минимальным количеством пересыпок и с применением обеспыливающих устройств.

Особое внимание при организации хранения опасных грузов следует уделить средствам автоматического контроля и сигнализации. Такими средствами являются: приборы контроля за состоянием воздушной среды; пожарные извещатели; индикаторы о наличии дозрывоопасных концентраций веществ в помещениях и др.

Хранение опасных грузов требует использования электроарматуры и приборов во взрывобезопасном исполнении (с высокой степенью герметичности).

Все складские помещения оборудуют системой молниезащиты. Кроме перечисленных требований, норм и правил в отдельных случаях учитывают особенности хранения отдельных видов опасных грузов, которые приводятся в инструкциях или ГОСТах по хранению на конкретное опасное вещество.

Подход подлежит применению на действующих, модернизируемых и новых объектах.

## **А-2 НДТ в области энергосбережения и ресурсосбережения**

### **НДТ А-2-1. Внедрение и постоянная поддержка принципов энергосбережения и ресурсосбережения при хранении и складировании, перегрузке и передаче товаров (грузов)**

Данная НДТ реализуется при оптимизации и модернизации технологических процессов посредством следования положениям национальных стандартов серий «Ресурсосбережение» и «Энергосбережение», приведённых в Приложении Б.

Подход подлежит применению на действующих, модернизируемых и новых объектах.

## **А-3 НДТ производственного экологического контроля**

### **НДТ А-3-1. Аппаратный учет количества выбросов характерных для отрасли загрязняющих веществ**

НДТ заключается в использовании автоматических средств измерения и учета объема или массы выбросов характерных для отрасли загрязняющих веществ, их сбросов и концентрации, фиксации (архивировании) и передачи информации об объеме или о массе выбросов, сбросов характерных для отрасли загрязняющих веществ и об их концентрации.

Подход подлежит применению на действующих, модернизируемых и новых объектах.

### **НДТ А-3-2. Разработка и внедрение на предприятии программы и методик измерений**

НДТ включает разработку и внедрение на предприятии программ и методик измерений, используемых в производственном экологическом контроле в соответствии с положениями информационно-технического справочника НДТ «Общие принципы производственного экологического контроля и его метрологического обеспечения».

Подходы подлежат применению на действующих, модернизируемых и новых объектах.

### **НДТ А-3-3. Разработка и внедрение на предприятии программы обнаружения и устранения утечек в оборудовании**

НДТ предусматривает применение методов определения газовых потоков, при которых формирование изображений производится с помощью беспроводных, портативных систем и одиночных мини-камер для организации мониторинга, позволяющих определять утечки газа в режиме реального времени.

Для обнаружения утечек и их локализации необходимо применять пассивные и активные автоматизированные системы, работающие в режиме реального времени с использованием методов определения газовых потоков.

Реализация программ обнаружения и устранения утечек обычно основывается на оценке рисков, то есть объекты, оснащенные оборудованием с высокими требованиями к надежности, требуют реализации менее строгих программ обнаружения и устранения утечек.

НДТ предусматривает применение портативных анализаторов концентраций летучих органических соединений в зонах, прилегающих к оборудованию (например, с помощью ионизации пламени или фотоионизации).

Подходы подлежат применению на действующих, модернизируемых и новых объектах.

### **НДТ А-3-4. Контроль диффузных выбросов летучих органических соединений**

НДТ предусматривает полный предварительный контроль и количественную оценку диффузных выбросов и может осуществляться с использованием взаимодополняющих методов, например, SOF (Solar occultation flux) или LIDAR (light detection and ranging) для определения селективного поглощения атмосферы (DIAL). Эти результаты могут быть использованы для оценки тенденций соблюдения сроков выполнения, перекрестного контроля и актуализации/проверки соответствия реализуемой программе обнаружения и устранения утечек. Метод SOF основан на протоколировании и спектрометрии с преобразованием Фурье широкополосного спектра инфракрасного и ультрафиолетового/видимого солнечного света вдоль данного географического маршрута с пересечением направления ветра и прорезанием через шлейфы

летучих органических соединений. Метод LIDAR представляет собой лазерную технологию, предусматривающую использование для определения селективного поглощения атмосферы лидара, который является оптическим аналогом радара, использующего радиоволны (лидарное зондирование). Этот метод основывается на обратном рассеянии импульсов лазерного луча атмосферными аэрозолями и спектрометрическом анализе отраженного сигнала, принятого с помощью телескопа.

Предварительный контроль и количественная оценка диффузных выбросов могут быть дополнены применением одного или нескольких расчетных методов (при их наличии).

Подходы подлежат применению на модернизируемых и новых объектах.

#### **А-4 НДТ предотвращения негативного воздействия выбросов/сбросов в окружающую среду**

##### **НДТ А-4-1. Предотвращение или, где это неосуществимо, сокращение выбросов пыли при хранении и складировании, перегрузке и передаче товаров (грузов)**

НДТ является сокращение производственных площадей, подверженных воздействию ветра.

НДТ является создание ветрозащитных насыпей и заборов.

НДТ состоит в сокращении транспортного плеча до минимально возможных значений и в применении везде, где это возможно, непрерывного транспортирования.

НДТ является оптимизация скорости транспортных средств на территории предприятия таким образом, чтобы избежать или свести к минимуму подъем пыли в воздух при их движении.

НДТ для дорог, которые используются только для грузовых и легковых автомобилей, является использование твердых покрытий на дорогах, например, бетона или асфальта, поскольку они могут быть легко очищены для того, чтобы избежать подъема пыли транспортными средствами. Тем не менее, применение твердых покрытий на дорогах не оправдано, если дороги используются только для больших экскаваторных транспортных средств или если дорога является временной.

НДТ заключается в регулярной очистке дорог с твердыми покрытиями.

НДТ заключается в регулярной очистке автомобильных шин.

НДТ заключается в применении средств пылеподавления (разбрызгиватели, поглотители пыли, орошение, системы пылеотсоса).

Подходы подлежат применению на действующих, модернизируемых и новых объектах.

### **НДТ А-4-2. Предотвращение или, где это неосуществимо, сокращение диффузных выбросов в атмосферу летучих органических соединений**

НДТ заключается в использовании сочетания подходов, приведенных ниже.

Подходы, относящиеся к проектированию объекта:

- а) ограничение количества потенциальных источников выбросов;
- б) выбор оборудования с высокими требованиями к надежности;
- в) облегчение технического обслуживания путем обеспечения доступа к оборудованию, подверженному утечкам.

Подходы а) – в) подлежат применению на действующих, модернизируемых и новых объектах. Степень применимости указанных технологических подходов может быть ограничена для существующих предприятий вследствие эксплуатационных требований.

Подходы, относящиеся к строительству, к монтажу и к вводу в эксплуатацию объекта/оборудования:

г) обеспечение четкой и комплексной процедуры строительства и монтажа объекта/оборудования. Данный подход предусматривает обеспечение герметичности фланцевых соединений и включает в себя использование предусмотренного давления на прокладки во фланцевых соединениях;

д) обеспечение надежных процедур ввода в эксплуатацию и приема/передачи объекта/оборудования в соответствии с требованиями проекта.

Подходы г) и д) подлежат применению на модернизируемых и новых объектах.

Подходы, относящиеся к эксплуатации объекта:

е) обеспечение надлежащего технического обслуживания и, при необходимости, своевременная замена оборудования/деталей;

ж) использование программы обнаружения и устранения утечек, предусматривающей идентификацию опасностей и оценку рисков, выявления и, при необходимости, последующего ремонта или замены технологических элементов, из которых происходят утечки;

и) насколько целесообразно, предотвращение диффузных выбросов летучих органических соединений, сбор их у источника образования и последующая обработка.

Подходы е) – и) подлежат применению на действующих, модернизируемых и новых объектах.

### **НДТ А-4-3. Использование элементов оборудования с высокими требованиями к надежности**

НДТ включает использование следующих элементов оборудования с высокими требованиями к надежности:

- клапаны с двойными сальниками;
- насосы/компрессоры/мешалки с магнитным приводом;

- насосы/компрессоры/мешалки с торцовыми уплотнениями вместо прокладок (сальников);
- высокопрочные прокладки (например, со спиральной навивкой, с муфтовыми соединениями) в критически важных местах;
- коррозионностойкое оборудование.

Подход подлежит применению на действующих, модернизируемых и новых объектах в соответствии с ГОСТ Р 27.003-2011.

#### **НДТ А-4-4. Обеспечение предусмотренного давления на прокладки во фланцевых соединениях**

НДТ включает в себя:

- использование сертифицированных прокладок высокого качества, соответствующих, например, требованиям ГОСТ 12815-80;
- расчет максимально возможного усилия затяжки, например, в соответствии с требованиями стандарта ГОСТ 28919-91;
- использование качественного фланцевого оборудования;
- надзор квалифицированного монтажника над затяжкой болтов.

Подход подлежит применению на действующих, модернизируемых и новых объектах.

#### **НДТ А-4-5. Предотвращение загрязнения почв и грунтовых вод**

НДТ заключается в использовании следующих технологических подходов:

а) создание и поддержание в рабочем состоянии поверхности технологической (промышленной) площадки, включая проведение мероприятий по предотвращению или быстрой ликвидации утечек и разливов, а также обеспечение обслуживания дренажных систем и других подземных коммуникаций;

б) обеспечение на предприятии герметичности внешних и внутренних канализационных сетей;

в) обеспечение целостности и герметичности всех сооружений и оборудования для очистки сточных вод с организацией надёжной гидроизоляции иловых карт, прудов-отстойников, аварийных резервуаров, усреднителей и др., а также площадок депонирования обезвоженных осадков;

г) оснащение всех площадок всех отстойников и других объектов обработки сточных вод, где могут иметь место утечки, приемками с насосами и автоматическими уровнемерами для предупреждения аварийных и чрезвычайных ситуаций;

д) разработка и реализация программы профилактических гидравлических испытаний, тестирования и проверки ёмкостей и трубопроводов;

е) проведение регулярных проверок для выявления возможных утечек на всех фланцах и запорной арматуре трубопроводов, используемых для транспортирования вод; ведение журнала для документирования результатов таких проверок;

ж) обеспечение функционирования системы сбора любых утечек из фланцев и запорной арматуры; за исключением тех случаев, когда фланцы или арматура конструктивно заблокированы;

и) регулярный осмотр подземных трубопроводов визуально или с помощью специальных переносных и роботизированных дистанционно управляемых камер (в том числе и по заданному специальному программному обеспечению) или автоматизированных устройств для обнаружения повреждений и возможных утечек;

к) документирование информации и хранение данных, полученных по результатам осуществления программы тестирования и проверки ёмкостей и трубопроводов;

л) применение средств аэрофотосъемки, дистанционного и непосредственного мониторинга состояния земельных участков, прилегающих к трубопроводам;

л) проведение регулярных проверок транспорта и других передвижных источников для выявления возможных утечек;

м) применение гидроизоляционных материалов при обустройстве каре резервуаров, резервуарных парков, железнодорожных эстакад.

Подходы подлежат применению на действующих, модернизируемых и новых объектах.

## **А-5 НДТ предотвращения и сокращения образования запахов**

### **НДТ А-5-1. Разработка, внедрение и регулярная актуализация плана учета и контроля запахов и борьбы с ними как части системы экологического менеджмента**

НДТ заключаются в разработке, внедрении и регулярной актуализации плана учета и контроля запахов и борьбы с ними как части системы экологического менеджмента (см. НДТ А-1-1), которая включает в себя все из следующих элементов:

- регламент, содержащий соответствующие мероприятия и сроки их выполнения;

- регламент проведения контроля запахов;

- регламент реагирования на выявленные случаи образования запахов;

- программу предупреждения образования запахов и избавления от них, предназначенную для выявления источника (источников) образования запахов, измерения образовавшихся запахов, измерения/оценки продолжительности воздействий запахов, характеристики участия различных источников в образовании запахов и для проведения мероприятий по удалению и (или) сокращению запахов;

- анализ имевших место ранее ситуаций, связанных с образованием запахов, и примененных к их ликвидации подходов, а также распространение информации о таких ситуациях.



Подходы подлежат применению на действующих, модернизируемых и новых объектах. Применимость ограничивается случаями, когда неприятный запах ожидается или его наличие было доказано.

### **Подраздел Б. Наилучшие доступные технологии, относящиеся к отдельным режимам хранения и складирования, перегрузки и передачи товаров (грузов)**

Применение нижеперечисленных НДТ позволяет решать наиболее актуальные экологические проблемы при использовании наиболее распространенных режимов хранения и складирования, перегрузки и передачи товаров (грузов) и выполнять требования, предъявляемые к сокращению выбросов загрязняющих веществ, сбросов загрязняющих веществ при хранении и складировании, перегрузке и передаче товаров (грузов), образующихся при нормальном режиме работы этих предприятий. В ряде случаев к НДТ отнесены также подходы, применяемые к сокращению выбросов загрязняющих веществ, сбросов загрязняющих веществ при хранении и складировании товаров (грузов), образующихся в аварийном режиме.

Подраздел Б сформирован с учётом того, что настоящий Справочник НДТ имеет методический характер, содержит обобщённую информацию об общих подходах к межотраслевым технологиям и (или) техническим, и управленческим решениям по сокращению выбросов загрязняющих веществ, сбросов загрязняющих веществ при хранении и складировании товаров (грузов) и не должен содержать конкретных технологических показателей или перечней маркерных веществ для различных отраслей промышленности. В настоящем разделе НДТ систематизированы в соответствии с классификацией экологических проблем.

На этапе обсуждения структуры Справочника НДТ ТРГ-46 рассматривалась возможность классификации технологий по приоритетным областям применения НДТ с тем, чтобы НДТ, предложенные для приоритетных отраслей применения, рассматривались и для смежных отраслей. Однако при рассмотрении ТРГ-46 проекта соответствующего раздела оказалось, что отбор НДТ для каждого отдельного предприятия отраслей, не относящихся к приоритетным областям применения НДТ, оказывается слишком неоднозначен. Исходя из этого, было принято решение о группировке НДТ приоритетных отраслей применения не по отраслевому признаку, а по использованию наиболее распространенных режимов хранения и складирования, перегрузки и передачи товаров (грузов).

Таким образом, общий алгоритм выбора НДТ сокращения выбросов загрязняющих веществ, сбросов загрязняющих веществ при хранении и складировании товаров (грузов) на конкретном предприятии выглядит следующим образом:

- выбор НДТ из подраздела А с учётом указанных ограничений применения НДТ;
- анализ выбросов характерных для отрасли загрязняющих веществ, сбросов загрязняющих веществ при хранении и складировании товаров (грузов);

- выбор НДТ из подраздела Б с учётом области применения и указанных ограничений применения НДТ.

## **НДТ Б-1. Хранение в резервуарах**

Общие принципы предотвращения и сокращения выбросов и сбросов

### **НДТ Б-1-1. Надлежащее проектирование конструкции резервуаров**

НДТ заключается в учете следующих характеристик и факторов:

- физико-химические свойства складываемого вещества;
- режим работы склада; необходимый уровень контрольно-измерительных приборов; количество операторов и их нагрузка;
- методы информирования операторов об отклонениях от нормальных технологических условий процесса;
- защищенность склада от отклонений от нормальных технологических условий (инструкции по технике безопасности, блокировочные системы, устройства для сброса давления, обнаружение и удержание утечек и т.д.);
- оборудование, которое должно быть установлено с учетом накопленного опыта (строительные материалы, качество клапанов и т.д.);
- план технического обслуживания и производственного контроля, подлежащий внедрению, и мероприятия по облегчению работ по техническому обслуживанию и производственному контролю (доступ, расположение и т.д.);
- мероприятия по предупреждению и ликвидации последствий с чрезвычайных ситуаций (расстояния до других резервуаров, сооружений и до ограждений, противопожарная защита, доступ для аварийно-спасательных служб, таких как пожарные бригады и т.п.).

Подходы подлежат применению на действующих, модернизируемых и новых объектах.

### **НДТ Б-1-2. Установление регламентов эксплуатации**

НДТ является внедрение и поддержание регламентов эксплуатации (например, с помощью системы управления) для гарантирования того, что:

- установлены контрольно-измерительные приборы высокого уровня или высокого давления с установками сигнализации и (или) автоматическим закрытием клапанов;
- применяются надлежащие инструкции по эксплуатации для предотвращения перелива во время операции заполнения резервуара;
- доступен достаточный незаполненный объем для поступающего груза;
- установки автономной сигнализации, предполагающей использование ручного управления и соответствующих процедур; автоматические клапаны должны быть установлены ранее по технологической линии, чтобы обеспечить

отсутствие последовательных воздействий закрытия. Применяемый тип сигнализации должен выбираться для каждого конкретного резервуара.

Подходы подлежат применению на действующих, модернизируемых и новых объектах.

### **НДТ Б-1-3. Надлежащее техническое обслуживание и производственный контроль резервуаров**

НДТ заключается в разработке и применении планов технического обслуживания и производственного контроля, основанных на проведении идентификации опасностей и оценке рисков, например, подхода к техническому обслуживанию, основанного на оценке риска и надежности.

Подходы подлежат применению на действующих, модернизируемых и новых объектах.

### **НДТ Б-1-4. Надлежащее месторасположение резервуаров**

НДТ заключается в тщательном выборе месторасположения резервуаров, например, при строительстве новых резервуаров следует избегать их расположения в водоохраных зонах.

НДТ заключается в надземном размещении резервуара для работы при атмосферном давлении или близком к атмосферному. Для хранения легковоспламеняющихся жидкостей на ограниченном пространстве также в качестве НДТ может быть рассмотрено использование подземных резервуаров. Для сжиженных газов в качестве НДТ могут быть рассмотрены подземные хранилища, обвалованные хранилища и сферические резервуары, в зависимости от складываемых объемов.

Подходы подлежат применению на действующих, модернизируемых и новых объектах.

### **НДТ Б-1-5. Надлежащий цвет резервуаров**

НДТ заключается в использовании покрытий резервуаров (включая теплоотражающие краски) с отражательной способностью к тепловому или световому излучению по меньшей мере в 70 %, или солнечного отражателя на надземных резервуарах, в которых хранят летучие вещества.

Подходы подлежат применению на действующих, модернизируемых и новых объектах.

## **НДТ Б-1-6. Снижение загрязнения атмосферы выбросами углеводородов при хранении нефти и нефтепродуктов в резервуарах**

НДТ заключаются в применении одного или нескольких из следующих подходов:

- оснащение понтонами резервуаров с бензинами, имеющих большую оборачиваемость (сокращение потерь достигает 80–90 %);

- оборудование резервуаров со светлыми нефтепродуктами, имеющих большую оборачиваемость, дисками-отражателями (сокращение потерь достигает 20–30 %);

- герметизация резервуаров и дыхательной арматуры, своевременный профилактический ремонт трубопроводов и запорной арматуры (сокращение потерь достигает 30–50 %);

- окраска наружной поверхности резервуаров покрытиями с низким коэффициентом излучения (сокращение потерь достигает 27–45 %);

- одновременная окраска внутренней и внешней поверхностей резервуара (сокращение потерь достигает 30–65 %);

- герметизация налива в транспортные средства с использованием установки улавливания и рекуперации паров нефтепродуктов из резервуаров (сокращение потерь достигает 80–90 %).

НДТ применима для снижения эмиссии из резервуаров при хранении, транспортировании и перегрузке, которые оказывают существенное негативное воздействие на окружающую среду. Применимо к крупным хранилищам, допускающим определенные временные рамки для реализации мероприятий.

Подходы подлежат применению на модернизируемых и новых объектах, на действующих предприятиях – с учетом технологических и экономических ограничений.

## **НДТ Б-1-7. Сокращение потерь нефти от испарения (от величины потерь нефти из резервуаров без средств сокращения потерь)**

НДТ заключается в использовании одного или нескольких из следующих технических средств:

- плавающие крыши, понтоны в зависимости от применяемого типа уплотняющего затвора (показатель эффективности в сокращении потерь – 80–95 %);

- газоуравнительная система, эффективность применения которой зависит от коэффициента совпадения операций по заполнению и опорожнению резервуаров ( $K_c$ );  $0 \leq K_c \leq 1$ , эффективность ГУС имеет пределы от 0 до 100 %; при  $K_c = 0,5$  (показатель эффективности в сокращении потерь – 40 %);

- дыхательные клапаны типа КДС (показатель эффективности в сокращении потерь – 3 %);

- диски-отражатели в зависимости от оборачиваемости резервуара (показатель эффективности в сокращении потерь – 15-30 %);

- окраска резервуаров.

Подходы подлежат применению на модернизируемых и новых объектах.

### **НДТ Б-1-8. Сокращение эмиссий при отборе проб нефти из резервуаров и ремонтах**

НДТ заключается в устройстве закрытых дренажей в заглубленные резервуары с автоматической откачкой нефти.

Подходы подлежат применению на действующих, модернизируемых и новых объектах.

### **НДТ Б-1-9. Контроль летучих органических соединений**

НДТ заключается в регулярном контроле выбросов летучих органических соединений посредством применения методов измерения. Это может быть осуществлено с использованием лидара для определения селективного поглощения атмосферы. Необходимость и периодичность контроля выбросов следует определять на индивидуальной основе.

Подходы подлежат применению на действующих, модернизируемых и новых объектах.

### **НДТ Б-1-10. Предотвращение выбросов в атмосферу из открытых резервуаров**

НДТ заключается в применении средств покрытия резервуаров для хранения испаряющихся жидкостей (плавающей крыши, гибкой или навесной крыши, жесткой крыши). Для достижения дополнительного сокращения выбросов может использоваться обработка образующихся паров. Выбор типа крыши и необходимость применения системы обработки паров зависят от хранимых грузов и такие решения должны приниматься на индивидуальной основе. Для предотвращения осаждения, которое потребовало бы дополнительной стадии очистки, НДТ является перемешивание хранимого груза.

Подходы подлежат применению на действующих, модернизируемых и новых объектах.

### **НДТ Б-1-11. Предотвращение выбросов в атмосферу из резервуаров с плавающей крышей**

НДТ заключается в использовании двойных плавающих крыш с непосредственным контактом. НДТ также являются используемые бесконтактные плавающие крыши (понтонные).

Уровень сокращения выбросов для крупных резервуаров, связанный с применением НДТ, составляет по меньшей мере 97 % (по сравнению с резервуарами с неподвижной крышей без учета дополнительных мер) и может быть достигнут, если по меньшей мере на 95 % окружности зазор между крышей и стенкой составляет менее 3,2 мм и уплотнения представляют собой установленные со стороны жидкости башмачные уплотнения. Благодаря установке первичных уплотнений со стороны жидкости и вторичных уплотнений на ободу, может быть достигнуто сокращение выбросов в атмосферу до 99,5 % (по сравнению с резервуарами с неподвижной крышей без учета дополнительных мер). Выбор уплотнения связан с надежностью, например, башмачные уплотнения предпочтительны с точки зрения долговечности и, следовательно, активной эксплуатации.

Дополнительные меры по сокращению выбросов из резервуаров с плавающей крышей:

- применение поплавка в уровнемерной колонке с прорезью;
- применение втулки в уровнемерной колонке с прорезью;
- применение «носков» на «лапах» крыши.

Купол может быть НДТ для неблагоприятных погодных условий, таких как сильные ветры, дожди или снегопады. Для жидкостей, содержащих значительное количество твердых частиц (например, для сырой нефти), НДТ заключается в перемешивании хранимых грузов для предотвращения осаждения, которое потребовало бы дополнительной стадии очистки.

Подходы подлежат применению на действующих, модернизируемых и новых объектах.

## **НДТ Б-1-12. Предотвращение выбросов в атмосферу из резервуаров с неподвижной крышей**

НДТ заключается в применении резервуаров с неподвижной крышей для хранения летучих веществ всех уровней токсичности и применении оборудования для обработки паров. Условием применения НДТ является давление паров вещества (при 20°C) в 1,3 кПа и объем резервуара более 300 м<sup>3</sup>.

Для резервуаров объемом более 50 м<sup>3</sup> НДТ заключается в применении клапана сброса давления, установленного на максимально возможное значение в соответствии с критериями строительства резервуаров.

Для жидкостей, содержащих значительное количество твердых частиц (например, для сырой нефти), НДТ заключается в перемешивании хранимых грузов для предотвращения осаждения, которое потребовало бы дополнительной стадии очистки.

НДТ предотвращения выбросов в атмосферу из горизонтальных резервуаров для хранения при атмосферных условиях заключается в применении всех или нескольких из нижеперечисленных технологических подходов в зависимости от хранимых веществ:

- применение предохранительных клапанов;
- повышение давления до 56 Мбар;

- применение усреднения давления паров;
- применение сборного резервуара для паров;
- применение обработки паров.

НДТ предотвращения выбросов в атмосферу при хранении сжиженных газов в герметичных условиях заключается в применении всех нижеперечисленных технологических подходов:

- применение оборудования дренирования, которое зависит от типа резервуара;
- применение закрытой дренажной системы, соединенной с установкой обработки паров, при этом выбор технологии обработки паров должен осуществляться на индивидуальной основе.

Подходы подлежат применению на модернизируемых и новых объектах, на действующих предприятиях – с учетом технологических и экономических ограничений.

### **НДТ Б-1-13. Предотвращение выбросов в атмосферу посредством использования резервуаров с «дышащей» крышей**

НДТ заключается в применении резервуара:

- с гибкой диафрагмой, оснащенного предохранительными клапанами давления/разрежения, или
- с «дышащей» крышей, оснащенного предохранительными клапанами давления/разрежения и соединенного с установкой обработки паров.

Выбор технологии обработки паров должен осуществляться на индивидуальной основе.

Подходы подлежат применению на модернизируемых и новых объектах.

### **НДТ Б-1-14. Предотвращение выбросов в атмосферу при хранении горючих веществ в подземных и засыпных резервуарах**

НДТ заключается в применении одного из перечисленных подходов или их сочетания в зависимости от хранимых веществ:

- предохранительных клапанов;
- усреднения давления паров;
- сборного резервуара для паров;
- систем обработки паров.

Подходы подлежат применению на действующих, модернизируемых и новых объектах.

### **НДТ Б-1-15. Применение технических средств сокращения сбросов нефти в окружающую среду**

Источниками загрязнения почвы нефтью на нефтеперекачивающих станциях магистральных нефтепроводов и нефтебазах являются неплотности запорной арматуры, фланцевых и муфтовых соединений, сварных стыков; утечки

вследствие коррозионных повреждений резервуаров и трубопроводов; продукты зачистки резервуаров.

Для предотвращения загрязнения почвы при разливах, отборе проб нефти из резервуаров и ремонтах необходимо устраивать закрытые дренажи в заглубленные резервуары с автоматической откачкой нефти.

Должен также осуществляться постоянный контроль за герметичностью технологического оборудования, сальниковых устройств, фланцевых соединений, съемных деталей, люков и т.п.

Во избежание переливов нефти следует применять предохранительные устройства, автоматически прекращающие подачу нефти по достижении заданных значений.

Подходы подлежат применению на действующих, модернизируемых и новых объектах.

### **НДТ Б-1-16. Учет риска сбросов в подрезервуарный грунт из надземных резервуаров с плоским дном и вертикальных резервуаров для хранения жидкостей**

НДТ заключаются в достижении незначительного уровня риска загрязнения почвы вследствие утечек из мест соединения дна и стенок надземных резервуаров.

Подходы подлежат применению на действующих, модернизируемых и новых объектах.

### **НДТ Б-1-17. Предотвращение утечек вследствие коррозии и (или) эрозии**

НДТ заключается в предотвращении коррозии внутри и снаружи металлических поверхностей оборудования посредством:

- выбора строительных материалов, устойчивых по отношению к хранимым веществам;
- применения надлежащих методов строительства;
- предотвращения поступления ливневых и грунтовых вод в резервуар и, при необходимости, удаления воды, накопившейся в резервуаре;
- применения управления ливневыми водами для дренажа обваловки;
- применения профилактического технического обслуживания;
- если применимо, добавления ингибиторов коррозии или применения катодной защиты на внутренней части резервуара.

Дополнительно для подземного резервуара НДТ является применение к наружной части резервуара:

- антикоррозийного покрытия;
- напыления;
- системы катодной защиты.

Дополнительно для сферических резервуаров, полуохлаждаемых резервуаров и некоторых полностью охлаждаемых резервуаров, содержащих



аммиак, НДТ является предотвращение коррозионного растрескивания под напряжением посредством снятия напряжения после сварочной термической обработки.

Подходы подлежат применению на модернизируемых и новых объектах.

### **НДТ Б-1-18. Применение контрольно-измерительного оборудования и автоматизации обнаружения утечек**

НДТ заключается в применении обнаружения утечек на резервуарах, содержащих жидкости, которые потенциально могут привести к загрязнению почв, и использовании технологических подходов к обнаружению утечек:

- инвентаризации;
- метод акустической эмиссии (излучения звука);
- барьерная система предотвращения выпуска;
- контроль почвенных паров.

Применимость различных технологических подходов зависит от типа резервуара.

Подходы подлежат применению на модернизируемых и новых объектах, на действующих предприятиях – с учетом технологических и экономических ограничений.

### **НДТ Б-1-19. Восстановление загрязненной геологической среды**

НДТ заключается в реализации комплекса работ по локализации и ликвидации загрязнения, возникшего ранее (до модернизации мест хранения продуктов).

Комплекс работ должен сводиться к:

- прекращению загрязнения геологической среды при дальнейшей эксплуатации объекта посредством ремонта и замены оборудования, изменения технологии;
- проведению инженерно-экологических изысканий с целью картирования загрязнения и выявления поражающих факторов и критических объектов природопользования;
- разработке и реализации мероприятий и средств защиты от распространения и поэтапной ликвидации загрязнения по комплексной схеме восстановления природных объектов.

Подходы подлежат применению на действующих, модернизируемых и новых объектах.

### **НДТ Б-1-20. Защита грунта вокруг резервуаров (защитная оболочка)**

НДТ для надземных резервуаров, содержащих горючие жидкости или жидкости, которые создают риск значительного загрязнения почвы или

значительного загрязнения прилегающих водотоков, заключается в обеспечении вторичной защитной оболочки, например, использовании:

- обваловки вокруг резервуаров с одинарными стенками;
- резервуаров с двойными стенками;
- чашеобразных резервуаров;
- резервуаров с двойными стенками и контролируемым нижним сливом.

НДТ для вводимых в эксплуатацию одностеночных резервуаров для хранения жидкостей, создающих риск значительного загрязнения почвы или значительного загрязнения прилегающих водотоков, заключается в обеспечении полного непроницаемого барьера в обваловке.

НДТ для существующих резервуаров на обвалованных территориях заключается в применении основанного на риске подхода, учитывающего значимость риска утечки груза в почву для определения того, следует ли применять барьер и какой именно барьер применим наилучшим образом. Такой подход на основе оценки рисков также может быть применен для определения, является ли частично непроницаемый барьер в обваловке резервуара достаточным или вся обваловка должна быть оснащена непроницаемым барьером.

К непроницаемым барьерам относятся:

- гибкая мембрана, например, из полиэтилена низкого давления;
- глинистый настил;
- асфальтовое покрытие;
- бетонированное покрытие.

НДТ для одностенных резервуаров, предназначенных для хранения хлорированных углеводородных растворителей, заключается в применении ламинатов на основе фенольных или фурановых смол, эпоксидной смолы, устойчивых к воздействию хлорированных углеводородных растворителей, для укрепления барьеров (и оболочек). НДТ для подземных и засыпных резервуаров, предназначенных для хранения грузов, которые потенциально могут привести к загрязнению почвы, заключается в применении:

- резервуаров с двойными стенками с обнаружением утечек;
- одностенных резервуаров с вторичной защитной оболочкой и обнаружением утечек.

Подходы подлежат применению на действующих, модернизируемых и новых объектах.

### **НДТ Б-1-21. Техника безопасности и управления рисками**

НДТ заключается в применении системы управления безопасностью посредством разработки и реализации стратегии предотвращения крупных аварий на основе рисков, плана действий в чрезвычайных ситуациях, постоянной актуализации перечня складированных веществ.

Подходы подлежат применению на действующих, модернизируемых и новых объектах.

## **НДТ Б-1-22. Применение мер противопожарной защиты**

НДТ заключается в применении:

- огнестойких обшивок или покрытий;
- брандмауэров (только для небольших резервуаров);
- систем водяного охлаждения;
- пожарной техники и противопожарного оборудования.

Решение о необходимости осуществления мероприятий противопожарной защиты должно приниматься на индивидуальной основе.

Подходы подлежат применению на действующих, модернизируемых и новых объектах.

## **НДТ Б-1-23. Удерживание загрязненных огнетушащих составов**

НДТ заключается в применении полного удержания токсичных, канцерогенных и других опасных веществ.

Объем емкости для содержания загрязненных огнетушащих составов зависит от местных условий, таких как характер хранимых грузов и того, насколько близко складская площадка находится к водотокам и/или территориям водосбора. В связи с этим способ удержания должен определяться на индивидуальной основе.

Подходы подлежат применению на действующих, модернизируемых и новых объектах.

## **НДТ Б-2. Хранение на складах**

### **НДТ Б-2-1. Хранение товаров (грузов) в складских помещениях**

НДТ заключаются в:

- оборудовании складских помещений категорий А, Б по взрывопожарной и пожарной опасности системой молниезащиты;
- оснащении стеллажей индикаторами на жидких кристаллах или светочувствительными индикаторами, что позволяет интегрировать складскую систему в обычную логистическую цепь без участия человека;
- применении роботизированных транспортных (ТАНР) машин на комплексах по 30–40 штук с грузоподъемностью от 50 кг до 2 т;
- программировании маршрутов техники, оснащение складов и техники локальными датчиками;
- пакетировании грузов универсальными укладчиками на стандартизированных поддонах;
- применении для пакетирования новых экономичных материалов, пластмасс и плёнок.

Подходы подлежат применению на действующих, модернизируемых и новых объектах.

### **НДТ Б-2-2. Хранение товаров (грузов) на холодильных складах**

НДТ заключается в использовании одного или нескольких из следующих технологических подходов:

- замена хладагента аммиака нетоксичным хладагентом R22 (обычно называемый фреон), который обладает следующими характеристиками: нетоксичность; взрывобезопасность; химическая нейтральность; хорошие показатели термодинамики и теплофизики. Применимо на новых и реконструируемых предприятиях;

- строительство сооружений для очистки производственных сточных вод и хозяйственно-бытовых стоков предприятия, установок для приготовления питьевой воды, реконструкция павильонов артезианских скважин;

- строительство очистных сооружений дождевых стоков;

- создание в гаражном хозяйстве контрольно-распределительного пункта, обеспечение вытяжными устройствами, газоанализаторами для регулировки карбюраторных и дизельных двигателей;

- замена всех внутренних сетей, электро-, водо- и теплоснабжения, связи и сигнализации, КИП и автоматики во внутреннем оснащении склада-холодильника;

- обновление транспортного парка в соответствии с современными экологическими требованиями (замена автопогрузчиков и других транспортных средств на электропогрузчики, электрокары);

- строительство зарядной подстанции для электроснабжения экологически чистых транспортных средств (электропогрузчиков, электрокаров);

- замена пожароопасного традиционного взрывоопасного камерного охлаждения (с помощью аммиачных трубопроводов) на воздушное охлаждение.

Подходы подлежат применению на действующих, модернизируемых и новых объектах.

### **НДТ Б-2-3. Превентивная защита от аварийных разливов хранимых жидкостей**

НДТ заключается в оснащении мест хранения одним из нижеперечисленных средств превентивной защиты от аварийных разливов хранимых жидкостей или несколькими такими средствами:

- непроницаемыми барьерами (типа Ultra-Spill Berm), которыми можно огораживать как места хранения материалов, так и ливневую канализацию;

- дренажными ловушками (типа Ultra-Drain Seals);

- поддонами-контейнерами, платформами-поддонами и т.п.

Подходы подлежат применению на действующих, модернизируемых и новых объектах.

## **НДТ Б-3. Хранение в прудах и накопителях**

### **НДТ Б-3-1. Предотвращение загрязнения атмосферы**

НДТ для прудов и накопителей, используемых только для хранения навозной жижи в сельскохозяйственных помещениях, воды и других негорючих и нелетучих жидкостей на промышленных объектах (за исключением прудов и иных гидротехнических сооружений, используемых в целях очистки и осветления воды), заключается в покрытии прудов и отстойников:

- полимерной крышей;
- плавающей крышей;
- жесткой крышей только для небольших прудов (площадью менее 20 м<sup>2</sup>).

При использовании жесткой крыши НДТ является применение системы обработки паров, решение о которой принимается на индивидуальной основе.

НДТ для накопителей, используемых для хранения жидкостей, способных к образованию испарений вредных (загрязняющих) веществ, является применение на индивидуальной основе сообщающихся радиальных отстойников с перекрытиями.

Подходы подлежат применению на действующих, модернизируемых и новых объектах.

### **НДТ Б-3-2. Предотвращение переполнения**

НДТ при использовании открытых прудов и накопителей является применение достаточного надводного борта пруда или наполнителя в целях предотвращения переполнения ливневыми водами

Подходы подлежат применению на действующих, модернизируемых и новых объектах.

### **НДТ Б-3-3. Предотвращение загрязнения почвы**

НДТ заключается в применении непроницаемых барьеров (например, гибкой мембраны, достаточного слоя глины или бетона) сооружений при риске загрязнения почвы (на объектах хранения жидкостей, за исключением объектов, предназначенных для очистки и осветления карьерных и шахтных вод).

Подходы подлежат применению на действующих, модернизируемых и новых объектах.

## **НДТ Б-4. Хранение в шахтах**

**НДТ Б-4-1. Предотвращение выбросов в атмосферу при нормальной эксплуатации**

НДТ заключается усреднение давления паров, если для хранения углеводородов используется несколько шахт с фиксированным (постоянным) водоносным слоем.

Подходы подлежат применению на действующих, модернизируемых и новых объектах.

### **НДТ Б-4-2. Предотвращение эмиссий при нештатных ситуациях и (крупных) авариях в шахтах**

НДТ заключается в применении системы управления безопасностью и программы контроля с последующей оценкой, включающей в себя по меньшей мере следующее:

- контроль картины гидравлического потока вокруг шахт с помощью измерений грунтовых вод, пьезометров и (или) динамометрических элементов, измерения расхода просачивающихся вод;
- оценка стабильности шахты путем сейсмического мониторинга;
- контроль качества вод путем регулярных отборов проб и их анализа;
- контроль коррозии, в том числе периодической оценки обсадной колонны (каркаса, корпуса).

НДТ заключаются в разработке шахты таким образом, чтобы на глубине, на которой она расположена, гидростатическое давление грунтовых вод, окружающих шахту, всегда превышало давление хранимого (складируемого) груза в целях предотвращения ухода хранимого груза из шахты.

НДТ заключается в надлежащем проектировании и дополнительном нагнетании цементного раствора в целях предотвращения поступления просачивающихся вод в шахту.

НДТ является применение очистки сточных вод перед сбросом в случае откачки просачивающихся вод, поступающих в шахту.

НДТ является применение автоматизированной защиты от перелива.

Подходы подлежат применению на действующих, модернизируемых и новых объектах.

### **НДТ Б-5. Хранение, передача и перегрузка твердых веществ**

#### **НДТ Б-5-1. Открытое хранение**

НДТ заключается в использовании закрытого хранения с помощью бункеров, силосов, воронкообразных бункеров и контейнеров в целях исключения воздействия ветра и предотвращения образования пыли под действием ветра.

Если открытое хранение является единственным вариантом для больших количеств не чувствительных к ветровому уносу и несмачиваемых (малосмачиваемых) грузов, например, долгосрочное стратегическое хранение угля и хранение руд и гипса, НДТ заключается в применении следующих мероприятий:

1) проведение регулярного или непрерывного визуального осмотра для выявления образования выбросов пыли и проверки надлежащего рабочего состояния средств профилактики. Учет прогнозов погоды с помощью, например, использования метеорологических приборов на предприятии, поможет определить, когда необходимо смачивание штабелей и позволит предотвратить ненужное использование ресурсов для увлажнения открытого хранения;

2) для долгосрочного открытого хранения НДТ является использование одного или нескольких из следующих технологических подходов:

- увлажнение поверхности с помощью веществ, прочно связывающих пыль;
- покрытие поверхности, например, с помощью брезента;
- отверждение поверхности;
- задерживание поверхности.

3) для кратковременного открытого хранения НДТ состоит в использовании одного из следующих технологических подходов или надлежащего сочетания указанных подходов:

- увлажнение поверхности с помощью веществ, прочно связывающих пыль;
- увлажнение поверхности водой;
- покрытие поверхности, например, с помощью брезента.

К дополнительным мерам по сокращению выбросов пыли как при долгосрочном, так и при кратковременном открытом хранении относятся:

- размещение штабелей таким образом, чтобы их оси были параллельны преобладающему направлению ветра;

- применение защитных насаждений, полезащитных заборов или противоветровой обваловки для снижения скорости ветра;

- использование одного штабеля вместо нескольких, насколько это возможно; в случае использования двух штабелей вместо одного площадь открытой поверхности груза увеличивается на 26 %;

- применение хранения с подпорными стенками уменьшает открытую поверхность, что приводит к сокращению диффузных выбросов пыли; это снижение оказывается максимальным, если стенка находится с наветренной стороны штабеля;

- размещение подпорных стенок близко друг к другу.

Подходы подлежат применению на действующих, модернизируемых и новых объектах.

## **НДТ Б-5-2. Закрытое хранение**

НДТ заключается в применении закрытого хранения с помощью, например, силосов, бункеров, воронкообразных бункеров и контейнеров. В тех случаях, когда силосы не применяются, хранение в сараях может быть альтернативой. Примером таких ситуаций являются условия, при которых, наряду с хранением, требуется смешивание партий груза.

НДТ для силосов состоит в надлежащем проектировании, обеспечивающем стабильность и предотвращение силоса от обрушения.

НДТ для сараев состоит в применении надлежащим образом разработанных систем вентиляции и фильтрации и в том, чтобы держать двери закрытыми.

НДТ заключаются в борьбе с выбросами пыли, при этом уровень выбросов, связанный с применением НДТ, составляет 1-10 мг/м<sup>3</sup> в зависимости от характера/типа хранимого вещества. Выбор технологического подхода к борьбе с выбросами должен осуществляться на индивидуальной основе.

Для силоса, содержащего органические твердые вещества, НДТ состоит в использовании взрывостойких силосов, оснащенных предохранительным клапаном, который закрывается сразу после взрыва, предотвращая попадание кислорода в силос.

Подходы подлежат применению на модернизируемых и новых объектах.

### **НДТ Б-5-3. Предотвращение эмиссий при разгрузке, хранении и обработке сыпучих грузов**

НДТ заключается в использовании следующих подходов:

- планирование погрузочно-разгрузочных работ с сыпучими грузами на открытом воздухе, насколько это возможно, на то время, когда скорость ветра невелика, во избежание рассеивания пыли;

- использование погрузочно-разгрузочного оборудования, минимизирующего высоту падения (сброса) топлива в штабель (отвал), для сокращения образования летучей пыли;

- использование систем для распыления воды для снижения образования летучей пыли при хранении;

- засевание травой (обкладывание дерном) участков длительного хранения сыпучих грузов для предотвращения образования выбросов пыли и потерь в результате окисления, происходящего при контакте с кислородом воздуха;

- рационализация транспортных систем для минимизации образования и перемещения пыли в пределах участка;

- использование надлежащего проектирования и адекватного технического обслуживания;

- складирование на площадях с изолированной и дренированной поверхностью, дренажным коллектором и системой управления сточных вод для сбора поверхностных (ливневых) стоков с площадей, на которых хранятся сыпучие грузы, частицы которых могут смываться дождевыми стоками, и обработка этих собираемых стоков перед их удалением;

- оснащение площадей для хранения сыпучих грузов автоматическими системами для обнаружения пожаров, вызванных в результате самовоспламенения, и идентификации точек риска;

- использование закрытых огороженных конвейеров, пневматических транспортных систем, а также силосов и бункеров с правильно сконструированным, устойчивым к нежелательным воздействиям, оборудованием для экстракции и фильтрации, установленном для предотвращения образования



выбросов пыли в местах подачи материалов на конвейер и транспортировки их по конвейеру.

НДТ для погрузочно-разгрузочных работ с чувствительными к ветровому уносу грузами состоит в увлажнении груза, если это не ставит под угрозу качество продукции, безопасность предприятия и водные ресурсы; данная НДТ неприменима при возможности замерзания груза, скольжения из-за формирования льда или попадания влажного груза на дорогу, нехватке воды.

НДТ для погрузочно-разгрузочных работ заключается в максимально возможном уменьшении скорости спуска и высоты свободного падения груза.

Максимально возможное уменьшение скорости спуска может быть достигнуто с помощью следующих технологических подходов, являющихся НДТ:

- применение последовательных соединений (например, каскадных трубопроводов или воронкообразных бункеров);
- использование минимального угла наклона, например, в случае лотков (желобов) и др.

Максимально возможное уменьшение высоты свободного падения груза достигается, когда выпускное отверстие разгрузочного механизма достигает нижней части грузового пространства или поверхности уже штабелированного груза. Технологические подходы к погрузке, которые позволяют достичь этой цели и являются НДТ, предусматривают в том числе использование оптимизированных конструкций разгрузочных воронок.

Эти технологические подходы являются НДТ, за исключением случаев, когда производится погрузка/разгрузка грузов, не чувствительных к ветровому уносу, для которых высота свободного падения не столь критична.

Подходы подлежат применению на действующих, модернизируемых и новых объектах.

#### **НДТ Б-5-4. Применение грейферов**

НДТ заключается в реализации оператором крана следующих мероприятий при эксплуатации грейфера:

- уменьшение высоты падения при выгрузке груза;
- полное закрытие челюстей грейфера после забора груза;
- оставление грейфера в загрузочной воронке в течение достаточного времени после открытия челюстей грейфера и выгрузки груза;
- остановка грейферных операций при сильном ветре.

НДТ для новых грейферов заключается в применении грейферов со следующими характеристиками:

- конструкция, образованная простыми геометрическими поверхностями;
- оптимальная грузоподъемность;
- объем грейфера должен быть больше объема, который задается кривой зачерпывания;
- гладкая поверхность челюстей грейфера для предотвращения прилипания груза;
- хороший потенциал закрытия челюстей при непрерывной эксплуатации.

Подходы подлежат применению на действующих, модернизируемых и новых объектах.

### **НДТ Б-5-5. Применение перегрузочных лотков**

НДТ заключается в применении перегрузочных лотков (с конвейера на конвейер), обеспечивающих сведение к минимуму потери твердых веществ.

Подходы подлежат применению на действующих, модернизируемых и новых объектах.

### **НДТ Б-5-6. Применение конвейеров**

НДТ для нечувствительных, малочувствительных и умеренно чувствительных к уносу грузов заключается в применении открытых ленточных конвейеров и дополнительно, в зависимости от местных условий, одного из следующих технологических подходов или их надлежащего сочетания:

- применение боковой защиты от ветра;
- распыление воды и струйное распыление в точках перегрузки;
- установка экранов на открытых конвейерных лентах;
- регулярное использование устройств и приспособлений для очистки конвейерных лент.

НДТ для высокочувствительных к уносу грузов и умеренно чувствительных к уносу несмачиваемых грузов на новых предприятиях состоит в следующем:

- применение закрытых конвейеров или конвейеров, на которых основная или дополнительная ленты блокируют груз, в том числе: пневматических, лотковых цепных, шнековых, труболенточных конвейеров, конвейеров с петлевидной лентой, сдвоенных ленточных конвейеров;

- применение закрытых огороженных конвейеров с правильно сконструированным оборудованием, предназначенным для экстракции (извлечения) и фильтрации образующейся пыли, которое установлено на точках движения конвейера для предотвращения образования выбросов пыли (например, перфорированные конвейерные ленты);

- применение закрытых ленточных конвейеров без опорных шкивов, включая подвесные конвейеры, конвейеры с низким трением (малофрикционные), конвейеры с вогнутыми катками.

Выбор типа конвейера зависит от груза, подлежащего транспортированию, а также от места размещения, и должен осуществляться на индивидуальной основе.

При использовании вытяжной системы НДТ состоит в фильтрации исходящего воздушного потока.

НДТ сокращения энергопотребления ленточными конвейерами заключается в применении следующих подходов:

- надлежащее проектирование конвейера, включая поддерживающие ролики и расстояния между ними;
- малые допуски при установке;

- применение лент с низким сопротивлением качению.

Подходы подлежат применению на действующих, модернизируемых и новых объектах.

## **НДТ Б-6. Хранение опасных товаров (грузов)**

### **НДТ Б-6-1. Применение системы управления безопасностью**

НДТ заключается в применении системы управления безопасностью посредством разработки и реализации стратегии предотвращения крупных аварий на основе рисков, плана действий в чрезвычайных ситуациях, постоянной актуализации перечня складироваемых веществ.

Подходы подлежат применению на действующих, модернизируемых и новых объектах.

### **НДТ Б-6-2. Обеспечение выполнения требований промышленной безопасности к хранению и складированию опасных веществ**

Загрузка опасных веществ, их слив или выдавливание из цистерн, а также промывка и пропарка цистерн должны осуществляться способами, исключающими контакт с ними работников.

Для транспортирования сыпучих материалов следует применять непрерывный транспорт с минимальным числом пересыпок (транспортеры, элеваторы и тому подобное); для порошковых материалов (цемента, извести и тому подобного) – пневмотранспорт или транспортеры с минимальным количеством пересыпок и с применением обеспыливающих устройств.

Особое внимание при организации хранения опасных грузов следует уделить средствам контроля и сигнализации. Такими средствами являются: приборы контроля за состоянием воздушной среды; пожарные извещатели; индикаторы о наличии дозрывоопасных концентраций веществ в помещениях и др.

Хранение опасных грузов требует использования электроарматуры и приборов во взрывобезопасном исполнении (с высокой степенью герметичности).

Все складские помещения оборудуют системой молниезащиты. Кроме перечисленных требований, норм и правил в отдельных случаях учитывают особенности хранения отдельных видов опасных грузов, которые приводятся в инструкциях или ГОСТах по хранению на конкретное опасное вещество.

Подходы подлежат применению на действующих, модернизируемых и новых объектах.

### **НДТ Б-6-3. Организация зоны хранения**

НДТ заключается в использовании складских помещений и (или) открытых площадок, накрытых крышами. НДТ заключается в использовании отсеков для хранения опасных веществ объемом менее 2500 л или массой менее 2500 кг.

Подходы подлежат применению на действующих, модернизируемых и новых объектах.

### **НДТ Б-6-4. Отделение зоны хранения упакованных опасных веществ**

НДТ заключается в отделении зоны хранения или склада упакованных опасных веществ от других хранилищ, от источников воспламенения и от других зданий на территории предприятия и за его пределами на достаточное расстояние, иногда в сочетании с огнеупорными стенами.

Подходы подлежат применению на действующих, модернизируемых и новых объектах.

### **НДТ Б-6-5. Разделение зоны хранения упакованных несовместимых веществ**

НДТ заключается в отделении и (или) разделении зоны хранения несовместимых веществ.

Подходы подлежат применению на действующих, модернизируемых и новых объектах.

### **НДТ Б-6-6. Сдерживание утечек и загрязненных огнегасящих составов**

НДТ заключается в установке непроницаемого для жидкости резервуара, который может содержать все или часть опасных жидкостей, хранящихся выше такого резервуара. НДТ является установка преград, непроницаемых для жидких огнегасящих составов, в складских зданиях и складских помещениях; при этом объем емкостей для сбора зависит от хранимых веществ, их количества, вида используемой упаковки и применяемой системы пожаротушения и устанавливается на индивидуальной основе.

Подходы подлежат применению на действующих, модернизируемых и новых объектах.

### **НДТ Б-6-7. Предотвращение аварийных ситуаций, связанных с выбросом хлора**

НДТ заключаются в использовании:

- электроарматуры и приборов во взрывобезопасном исполнении (с высокой степенью герметичности);

- средств контроля и сигнализации: приборов контроля за состоянием воздушной среды;

- пожарных извещателей;

- индикаторов о наличии довзрывоопасных концентраций веществ в помещениях.

НДТ заключается в проведении следующих мероприятий:

- применение автоматизированных систем управления и противоаварийной защиты;

- регламентированное обслуживание и ремонт оборудования с применением диагностики неразрушающими методами контроля.

- автоматизация технологических процессов, связанных с обращением легковоспламеняющихся и горючих жидкостей;

- применение технических мер и средств защиты оборудования от повреждений и преждевременного износа;

- регламентированный контроль герметичности участков, узлов, соединений, которые по условиям эксплуатации могут стать источниками выделений (пропуска) горючих газов;

- контроль среды, блокировка средств управления, позволяющая прекратить образование взрывоопасной среды на ранней стадии;

- улавливание паров взрывоопасной смеси и отвод их в емкость (конденсатор);

- применение технических средств и приемов, позволяющих максимально сократить вынужденный выброс (испарение) горючих веществ;

- применение замкнутой системы сбора взрывоопасной смеси по типу сообщающихся сосудов;

- применение электрооборудования, соответствующего пожароопасной и взрывоопасной зонам, группе и категории взрывоопасной смеси;

- применение приемов и режимов технологического процесса, оборудования, удовлетворяющих требованиям электростатической безопасности;

- устройство и регулярная проверка молниезащиты зданий, сооружений и оборудования;

- применение в конструкции быстродействующих средств защитного отключения возможных источников зажигания;

- применение искрогасителей и искроулавливателей;

- использование неискрящего инструмента при работе с оборудованием, содержащим легковоспламеняющиеся и горючие жидкости;

- контроль температуры нагрева машин, механизмов, подшипников, устройств, которые могут войти в контакт с горючей средой;

- устранение контакта с воздухом пирофорных веществ;

- выполнение требований нормативной технической документации, правил промышленной безопасности.

Создание защитных водяных завес должно быть предусмотрено у следующих объектов:

- склады жидкого хлора;

- пункты слива-налива жидкого хлора;
  - испарительные;
  - отстойные железнодорожные тупики;
  - пункты перевалки затаренного жидкого хлора с одного вида транспорта на другой;
  - системы трубопроводной транспортировки хлора.
- Подходы подлежат применению на действующих, модернизируемых и новых объектах.

## **НДТ Б-7. Передача и перегрузка жидкостей и сжиженных газов**

### **НДТ Б-7-1. Предотвращение эмиссий в процессе передачи и перегрузки жидкостей и сжиженных газов**

НДТ заключается в использовании следующих мероприятий:

- разработка и реализация планов технического обслуживания на основе оценки рисков и надежности оборудования;
  - разработка и реализация планов производственного контроля, основанных на оценке рисков;
  - применение системы обнаружения утечек и устранения их причин.
- Применимо к крупным хранилищам, допускающим определенные временные рамки для реализации;
- применение системы управления безопасностью для предотвращения нештатных ситуаций и аварий;
  - организационные меры и обеспечение обучения и инструктажа сотрудников для безопасной и ответственной эксплуатации оборудования.

Подходы подлежат применению на действующих, модернизируемых и новых объектах.

### **НДТ Б-7-2. Использование трубопроводов**

НДТ заключается в:

- применении надземных закрытых трубопроводов на новых предприятиях;
- применении подхода к техническому обслуживанию, основанном на оценке риска и надежности, для существующих подземных трубопроводов;
- сокращении до минимально возможного количества фланцевых соединений путем их замены на сварные соединения с учетом эксплуатационных требований к техническому обслуживанию оборудования и гибкости системы транспортирования.

НДТ для болтовых фланцевых соединений включают в себя:

- установку заглушек на редко используемую арматуру для предотвращения случайного открывания;
- использование концевых заглушек или пробок на разомкнутых трубопроводах вместо клапанов;

- обеспечение выбора прокладок в соответствии с технологическими требованиями;
- обеспечение надлежащей установки прокладок;
- обеспечение надлежащей сборки и установки фланцевых соединений;
- использование прокладок повышенной надежности, например, со спиральной навивкой, на зубчатом металлическом основании, или муфтовые соединения в случае транспортирования токсичных, канцерогенных или иных опасных веществ.

НДТ предотвращения внутренней коррозии, которая может быть вызвана коррозионной активностью транспортируемого груза, состоит в предотвращении образования коррозии путем:

- выбора строительного материала, устойчивого по отношению к грузу;
- применения надлежащих методов строительства;
- применения профилактического технического обслуживания;
- применения, где это применимо, внутреннего покрытия или добавления ингибиторов коррозии.

НДТ предотвращения коррозии на внешней стороне трубопроводов состоит в применении одно-, двух- или трехслойных покрытий в зависимости от конкретных условий (например, недалеко от моря). Покрытия обычно не применяются к трубопроводам из полимерных материалов или нержавеющей стали.

Подходы подлежат применению на действующих, модернизируемых и новых объектах.

### **НДТ Б-7-3. Обработка паров**

НДТ заключается в усреднении давления паров или обработка значительных выбросов, образующихся в процессе погрузки и разгрузки летучих веществ в (из) грузовиков, барж и судов. Значимость выбросов зависит от вещества и его выбрасываемого объема и должна оцениваться в индивидуальном порядке.

Подходы подлежат применению на действующих, модернизируемых и новых объектах.

### **НДТ Б-7-4. Применение клапанов**

НДТ применения клапанов включают в себя:

- надлежащий выбор упаковочного материала и конструкции для применения в технологическом процессе;
- уделение особого внимания клапанам, наиболее подверженным риску (например, регулирующая арматура с выдвижными шпинделями, работающая в непрерывном режиме) при осуществлении контроля;
- применение вращающихся регулирующих клапанов или насосов переменной скорости вместо регулирующей арматуры с выдвижными шпинделями;

- применение мембранных клапанов, сильфонных клапанов и клапанов с двойными стенками при обращении с токсичными, канцерогенными или другими опасными веществами;

- направление выходов предохранительных клапанов обратно в систему транспортирования или хранения или в систему обработки паров.

Подходы подлежат применению на действующих, модернизируемых и новых объектах.

### **НДТ Б-7-5. Применение насосов и компрессоров**

НДТ заключается в использовании надлежащего проектирования, монтажа и эксплуатации насосов и компрессоров посредством:

- надлежащего крепления насоса или компрессора к его опорной плите или раме;

- обеспечения соответствия усилия соединения труб рекомендациям производителей;

- надлежащей конструкции всасывающего трубопровода для сведения к минимуму гидравлического дисбаланса;

- выравнивания вала и корпуса в рамках рекомендаций производителей;

- при установке выравнивания двигателя/насоса или муфты компрессора в соответствии с рекомендациями производителей;

- обеспечения правильного баланса вращающихся частей;

- эффективной заливки насосов и компрессоров перед пуском;

- обеспечения работы насоса и компрессора в пределах рекомендованного производителями диапазона производительности (оптимальная производительность достигается при максимальной эффективности);

- обеспечение уровня допустимого кавитационного запаса (всегда должно быть в избытке насоса или компрессора);

- обеспечения регулярного контроля и технического обслуживания, как вращающегося оборудования, так и систем уплотнения в сочетании с ремонтом или программой замены.

Подходы подлежат применению на действующих, модернизируемых и новых объектах.

### **НДТ Б-7-6. Применение уплотнительной системы насосов**

НДТ заключается в правильном подборе насоса и типов уплотнения для применяемых технологических процессов; предпочтительно использование насосов, которые технологически разработаны уплотненными, например, экранированных электронасосов, магнитосвязанных насосов, насосов с несколькими механическими уплотнениями и системой охлаждения или буферной системой, насосов с множественными механическими уплотнениями и уплотнениями, мембранных насосов или сильфонных насосов.

Подходы подлежат применению на действующих, модернизируемых и новых объектах.



## **НДТ Б-7-7. Применение уплотнительной системы компрессоров**

НДТ для компрессоров, передающих нетоксичные газы, заключается в применении механических уплотнений с газовой смазкой.

НДТ для компрессоров, передающих токсичные газы, заключается в применении двойного уплотнения с жидкостным или газовым барьером и в очистке рабочей стороны удерживающего уплотнения инертным буферным газом.

При работе в условиях очень высокого давления НДТ состоит в применении тройного тандемного уплотнения.

Подходы подлежат применению на действующих, модернизируемых и новых объектах.

## **НДТ Б-7-8. Организация отбора проб**

НДТ для точек отбора проб летучих грузов состоит в применении выдвижных пробоотборных клапанов или игольчатых клапанов и запорных вентилях.

НДТ состоит в использовании замкнутого контура линии отбора проб.

Подходы подлежат применению на действующих, модернизируемых и новых объектах.

## Раздел 6. Экономические аспекты реализации наилучших доступных технологий

Основой рассмотрения экономических аспектов реализации НДТ хранения и складирования товаров (грузов) должно служить понимание того, что область применения настоящего Справочника НДТ чрезвычайно широка, охватывая едва ли не большую часть отраслей российской промышленности. Условия внедрения НДТ значительно отличаются вследствие климатических ограничений, логистической досягаемости, отраслевых особенностей и других факторов. Таким образом, попытка оценки экономических аспектов реализации НДТ хранения и складирования товаров (грузов) применительно ко всем условиям применения неизбежно приведет к необоснованным обобщениям, а стремление охарактеризовать экономические аспекты применительно к каждому из возможных условий – к расширению описаний НДТ или настоящего раздела сверх разумных пределов даже с учетом неполноты информации, использованной при формировании Справочника.

Поскольку, будучи межотраслевым, настоящий Справочник НДТ содержит наиболее общие подходы к межотраслевым технологиям, техническим и управленческим решениям по сокращению выбросов загрязняющих веществ, сбросов загрязняющих веществ при хранении и складировании товаров (грузов), описанные в нем НДТ, как правило, не предполагают чрезмерно высоких капитальных или эксплуатационных затрат. Наиболее капиталоемкие НДТ, связанные с использованием нового оборудования или значительным переоборудованием мест хранения и складирования товаров (грузов), как правило, рекомендованы только для новых и модернизируемых объектов, в случае которых оценка экономических составляющих НДТ упрощается, поскольку можно учитывать альтернативную стоимость внедрения НДТ.

Тем не менее, в отдельных случаях даже для действующих объектов капитальные или эксплуатационные затраты могут сделать внедрение НДТ неприемлемым по критерию доступности, поэтому экономические аспекты реализации каждой конкретной НДТ хранения и складирования товаров (грузов) следует оценивать на индивидуальной основе с учетом географического положения, отраслевой принадлежности и других особенностей объекта. В данном разделе приведены некоторые факторы, которые следует учитывать при проведении такой оценки.

Основные принципы выявления НДТ с учетом оценки аспектов ее комплексного воздействия на окружающую среду представлены в разделе 4.

Применение этих основных принципов должно позволить как пользователю, так и лицу, принимающему решение, сравнить прозрачным и равноправным способом имеющиеся варианты.

На практике данные о затратах оцениваются достаточно часто, но редко детализируются по компонентам или до уровня, когда ежегодные изменения затрат могут быть показаны с заданной степенью точности. Это ограничивается возможностями выполнения объективного сравнительного анализа технико-экономических и экологических характеристик.

Затраты и предотвращенные издержки следует структурировать с достаточным уровнем детализации, который показывает, какие затраты относятся к инвестиционным расходам и какие относятся к эксплуатационным затратам.

К затратам на приобретение специального оборудования относятся:

- затраты на технологическое оборудование;
- затраты на оборудование мест хранения и складирования товаров (грузов) для контроля, улавливания, извлечения первичных загрязняющих веществ, образующихся в технологическом процессе;

- затраты на оборудование для очистки выбросов и сбросов загрязняющих веществ, накопления (хранения) обезвреживаемых и образующихся в результате обезвреживания отходов;

- вспомогательное (запасное) оборудование;
- аппаратура и инструменты;
- плата за перевозку и доставку оборудования;
- модификации иного оборудования.

К предотвращенным издержкам относятся:

- экономия сырьевых материалов;
- экономия энергоносителей;
- экономия трудовых затрат;
- экономия затрат на мониторинг выбросов/сбросов.

Внедрение НДТ посредством реализации технических мероприятий, направленных на модернизацию отдельных элементов оборудования, приводит к определённому улучшению существующих технологических процессов, что, в свою очередь, может привести к снижению затрат, например, сокращению потерь при хранении и складировании товаров (грузов).

Данные о затратах могут быть получены из различных источников, но, каким бы ни был источник получения этих данных, пользователю необходимо оценить достоверность полученных данных, пробелы и неопределенности предварительной оценки о потенциальном воздействии технологий на окружающую среду.

Для повышения обоснованности данных о затратах пользователь должен собрать их по возможности из нескольких независимых источников. Источники происхождения всех собранных данных следует документировать. Это позволит проследить путь получения и обоснования данных, если позднее в этом возникнет необходимость. Если источник данных – это опубликованное сообщение (отчет, доклад) или база данных, то достаточно стандартной библиографии. Если же источником данных служит устное или другое недокументированное сообщение, то в этом случае должен быть зафиксирован источник информации и указана дата ее получения.

Возможными источниками получения данных о затратах являются:

- отраслевая информация (например, планы строительства, проектная документация о планируемых к реализации промышленных объектах, документация);

- поставщики технологии, оборудования и пр. (например, каталоги, предложения, конкурсы);

- органы исполнительной власти;

- эксперты и консультанты;
- специализированные компании (например, в случае проведения пилотных проектов);
- официальная информация (например, доклады, отчеты, специализированные журналы, материалы выставочно-конгрессных мероприятий);
- исследования затрат в идентичных проектах в смежных отраслях.

Ранжирование вариантов НДТ по мере возрастания экономической эффективности предусматривает учет экологической выгоды. После того как возможные варианты ранжируются с точки зрения экологической результативности, вариант с наименьшим воздействием на окружающую среду может быть признан наилучшим, но только в том случае, если такой вариант доступен с экономической точки зрения.

В состав оценки капитальных затрат иногда включаются непредвиденные расходы, чтобы покрыть затраты, которые не могут быть точно оценены. Сюда относятся те расходы, о которых известно, что они возникнут, но определить их детально и добавить в смету затрат не представляется возможным. По мере реализации проекта статьи затрат становятся более детальными и непредвиденные расходы уменьшаются. Размер резерва на непредвиденные расходы – вопрос обсуждения и опыта, который будет зависеть прежде всего от степени технической достоверности (определенности), которая закладывается в проект. Непредвиденные расходы обычно указываются как процент от капитальных затрат. Любые обстоятельства, которые могут привести к непредвиденным расходам, должны указываться отдельно и гарантировать прозрачность. Если для рассматриваемых альтернативных вариантов технологий указаны различные непредвиденные затраты, они должны быть обоснованы и подтверждены.

Наиболее явный способ сравнить затраты на реализацию мероприятия и извлекаемые выгоды состоит в представлении в денежной форме и сравнении их методом анализа затрат и выгод. Если сравнение показывает, что выгоды перевешивают затраты, то это означает, что инвестиции в мероприятие оправданы. Если различные альтернативные мероприятия дают положительные результаты, то мероприятием с самым высоким результатом считается такое, которое дает самое лучшее соотношение «цена/качество».

Экономическая целесообразность как таковая является неотъемлемой составной частью концепции НДТ. Углубленную оценку экономической целесообразности следует проводить только в тех случаях, когда существуют явные разногласия относительно того, какие именно НДТ могут быть внедрены экономически эффективным образом.

Относительно методологии определения НДТ использование подхода экономической целесообразности не является самодостаточным.

При этом детальный анализ необходимо проводить только в том случае, если существуют реальные основания полагать, что технология (или комбинация технологий) является чрезмерно дорогостоящей, чтобы считаться НДТ.

НДТ также часто обеспечивают и существенное снижение производственных затрат, связанное, в том числе с ресурсосбережением.

Поэтому показатели производственных затрат наряду с характеристиками загрязняющих веществ необходимо включить в максимальный набор эколого-экономических показателей.

После оценки комплексного воздействия технологий на окружающую среду может потребоваться сравнение затрат на внедрение рассматриваемых технологий. Для объективной оценки альтернатив важно, чтобы информация о затратах, которая может быть получена из различных источников, была собрана и обработана одинаково.

Использование последовательного (поэтапного) подхода заключается в выборе наилучшей (оптимальной) или приемлемой, удовлетворительной альтернативы посредством определенных действий над множеством альтернатив, в результате которых получается подмножество допустимых (возможных) альтернатив, удовлетворяющих налагаемым ограничениям.

В качестве ограничений выступают затраты, способы использования ресурсов на осуществление альтернативы. Это позволяет сравнить альтернативные варианты даже в том случае, если данные были получены из различных компаний, различных отраслей промышленности с учетом географических факторов климата, а также сезонных и региональных колебаний.

Если рассматриваемые альтернативные варианты могут дать также выгоды и доходы «неэкологического» характера или могут привести к экономии некоторых затрат, то они должны быть указаны отдельно от капитальных затрат или затрат на эксплуатацию и техническое обслуживание.

К ожидаемым эксплуатационным расходам относятся:

- страховые премии;
- лицензионные платежи;
- резерв на непредвиденные случаи и аварийные работы;
- другие общие накладные расходы (например, административные).

Все затраты должны оцениваться по отношению к альтернативному варианту (технологии). В качестве альтернативного варианта (технологии) обычно берется существующая ситуация или базовый вариант, при котором не было установлено природоохранное оборудование. Базовый вариант устанавливают по методологии оценки НДТ, а затраты на альтернативные варианты выражают относительно базового варианта.

Оптимизация затрат, достигаемая в период эксплуатации за счет снижения технического обслуживания и возможности реализации энергии, может привести к очень коротким периодам окупаемости и может затем оправдать применение такой концепции на новых и модернизируемых установках.

## Раздел 7. Перспективные технологии

В соответствии с ГОСТ Р 56828.15-2016 к перспективным «относят технологии, которые находятся на стадии научно-исследовательских, опытно-конструкторских работ или опытно-промышленного внедрения, позволяющие повысить эффективность производства и сократить эмиссии в окружающую среду. Следует приводить сроки, в течение которых перспективные технологии могут стать коммерчески доступными». Вместе с тем, в соответствии с требованиями Федерального закона от 21.07.2014 № 219-ФЗ «О внесении изменений в Федеральный закон «Об охране окружающей среды» и отдельные законодательные акты Российской Федерации», критерием доступности наилучшей технологии служит «промышленное внедрение этой технологии на двух и более объектах, оказывающих негативное воздействие на окружающую среду». Таким образом, для целей справочников НДТ во избежание исключения из рассмотрения технологий, уже применяемых в промышленности в ограниченном масштабе, следует отнести и те технологии, рассмотрение которых невозможно в разделе наилучших доступных технологий вследствие недостаточно широкого применения в России.

Наряду с принципиально новыми подходами к перспективным технологиям (ПТ) в области сокращения выбросов загрязняющих веществ, сбросов загрязняющих веществ при хранении и складировании товаров (грузов) следует отнести использование новых комбинаций (интеграций) существующих и активно применяемых технологических подходов, а также исследование новых сфер применения существующих технологических подходов, которые специально не описываются в настоящем разделе, поскольку их затруднительно выявить для всех или большинства отраслей применения настоящего Справочника НДТ.

Рассматривать такие технологии в качестве НДТ в данном Справочнике НДТ методологического характера недопустимо, поскольку отсутствует опыт их внедрения в значительной части областей применения Справочника НДТ. В то же время рассматривать их в качестве перспективных технологий не представляется возможным, поскольку они не подпадают под формальные критерии, установленные законодательством, будучи, как правило, внедрены более чем на двух промышленных предприятиях.

Таким образом, поскольку отбор технологий при разработке Справочника НДТ осуществлялся на основе анализа анкет, во избежание неопределённости, ведущей к рассмотрению в качестве перспективных уже применяемых в промышленности технологий, в настоящем разделе рассмотрены только технологии, находящиеся (по данным авторов Справочника НДТ) в Российской Федерации и за рубежом на стадии научно-исследовательских, опытно-конструкторских работ или опытно-промышленного внедрения, либо не внедрённые в Российской Федерации.

В настоящее время в стадии НИР и НИОКР находятся следующие технологии сокращения выбросов загрязняющих веществ, сбросов загрязняющих веществ при хранении и складировании товаров (грузов).

## ПТ-1. Шнековый конвейер для перегрузки твердых веществ

Шнековый конвейер представляет собой устройство непрерывной разгрузки судна со шнековым подбирающим устройством. Разгрузка осуществляется в горизонтальном направлении или путем поворота стрелы. Сброс осуществляется слой за слоем. Груз подбирается «копающим» шнеком, перемещается по трубопроводу со шнеком и попадает наверх конвейерной трубы. Шнек имеет длину 4 м, таким образом, потребность в промежуточном хранении незначительна. Копающий шнек проникает в груз, предотвращая пылеобразование.

Конвейерная труба состоит из четырех конвейерных лент (штрекового ленточного конвейера, покрывающей ленты и двух боковых верхних лент), образующих замкнутую трубу. Штрековый ленточный конвейер и покрывающая лента, работающие на одинаковой скорости (1 м/с), приводят в действие независимо. Штреки изготовлены из металла, также возможно использование высокомолекулярных полимеров. Сыпучий груз скользит по наклонным штрекам. Точки передачи снабжены вытяжными вентиляторами или оснащены резиновыми кромками для сведения к минимуму выбросов пыли.

Для зачистки оставшегося груза может быть использован грейфер или к шнековому подбирающему устройству может быть прикреплено дополнительное оборудование.

Максимальная пропускная способность составляет 1000–1200 тонн в час, однако в будущем может быть достигнута пропускная способность в 2000 тонн в час. Минимальная пропускная способность составляет 300 тонн в час.

Преимуществами являются:

- малошумность, низкое пылеобразование, малая масса;
- относительно низкий удельный расход энергии (использование штрекового ленточного конвейера в качестве вертикального конвейера);
- компактная конструкция за счет сочетания шнекового конвейера и штрекового ленточного конвейера;
- простая гравитационная разгрузка (под действием силы тяжести);
- отсутствие необходимости в промежуточном хранении;
- возможность использования для погрузки судов.

Недостатками являются:

- необходимость дополнительного оборудования для дозирования оставшегося груза;
- подходит только для судов с широкими люками.

Данный технологический подход особенно хорошо подходит для разгрузки речных судов, транспортирующих уголь на электростанцию, связанную с портом.

Следующие возможности доступны для существующих предприятий:

- замена грейферного разгрузочного устройства шнековым конвейером, за счет чего разгрузочная пропускная способность вырастет без увеличения нагрузки на причал;

- расширить существующий объект перевалки грузов с помощью шнекового конвейера; разгрузка судов будет проходить быстрее и выбросы пыли сократятся.

Шнековый конвейер пригоден для обработки угля, зерна, удобрений и других грузов, состоящих из сухих и мелких частиц.

Данный технологический подход успешно используется только в порту Нюрнберга при разгрузке угля.

Экономические показатели: Капитальные затраты зависят от размера судна, высоты уровня воды, подъемной высоты устройства и размеров причала. Эксплуатационные расходы могут быть оценены от 2 до 3 %, но подлежат определению на индивидуальной основе.

Комплексные воздействия на окружающую среду: энергозатраты на вертикальное транспортирование составляют всего 0,0088 кВтч в расчете на подъем 1 т на 1 м. Для всего задействованного оборудования энергопотребление для угля оценивается в 0,02 кВтч на подъем 1 т на 1 м, для цинкового рудного концентрата – в 0,037 кВтч и для свинцового рудного концентрата – в 0,047 кВтч.

## **ПТ-2. Портовые перевалочные контейнеры с малым пылеобразованием**

Впускное отверстие перевалочного контейнера оснащено пластинками. По мере того как загруженный грейфер входит в отверстие, вытесненный воздух перемещается в опорожненный грейфер. Таким образом, в контейнере загружаемым материалом автоматически формируется разрежение по мере выгрузки в грузовой автомобиль. Разрежение предотвращает выход пыли через зазоры в уплотнении между грейфером и впускным отверстием. Груз, таким образом, может быть перенесен из грейфера в контейнер без выбросов пыли и без каких-либо дополнительных энергозатрат.

Контейнер соответствует перевалочному контейнеру с выпускной трубой, регулируемой по высоте таким образом, что высота сброса непрерывно регулируется в соответствии с изменением высоты штабеля груза на подающем лотке грузового автомобиля. Выпускная труба должна иметь двойные стенки, чтобы вытесненный воздух (в частности, при заполнении танкеров) мог возвращаться в рециркуляционный трубопровод. Вытесненный воздух, таким образом, направляется обратно в перевалочный контейнер. Из-за свойств груза (в данном случае удобрений), все элементы, контактирующие с грузом, изготовлены из нержавеющей стали.

Перевалочные контейнеры с низким уровнем выбросов (например, воронкообразные бункеры), предлагаемые в настоящее время на рынке, стоят очень дорого. Они оснащены вытяжной вентиляцией и системами фильтрации и характеризуются высоким уровнем энергопотребления. Существует неудовлетворенная потребность в перегрузочных контейнерах в ценовом диапазоне, доступном малым и средним предприятиям, с низким/отсутствующим энергопотреблением и минимальными выбросами пыли. По этой причине портовый перегрузочный контейнер (сухогруз), описанный выше, разработан для перегрузки удобрений и предназначен для максимально возможного сокращения диффузных выбросов без каких-либо дополнительных энергозатрат.



Преимущества: Предполагается, что диффузные выбросы будут сведены к минимуму за счет оптимизации наилучших имеющихся в настоящее время технологий (перегрузочные контейнеры с высокими боковыми панелями, выгрузка при разрежении и пылеуловители). Главное преимущество будет заключаться в сокращении потребности в энергии на 100 % по сравнению с иными доступными в настоящее время технологическими подходами.

Планируется более низкий уровень капитальных и эксплуатационных затрат по сравнению с существующими перегрузочными бункерами (при сопоставимом уровне выбросов пыли), поскольку не требуются никакие пылеуловители и никакие дополнительные энергозатраты.

Сфера применения: Данная система первоначально разрабатывалась для перегрузки удобрений на средних предприятиях. Возможно использование данной технологии при перегрузке других сыпучих грузов.

### **ПТ-3. Шнековый конвейер для руд и концентратов цветных металлов**

Медные руды и концентраты, а также руды и концентраты других цветных металлов, особенно свинца и цинка, в настоящее время перегружаются грейферами. Вследствие особенностей этих грузов (токсичных составляющих, таких как кадмий), процесс перегрузки должен быть дополнительно оптимизирован за счет разработки усовершенствованных подбирающих механизмов.

Исследования показали, что закрытые погрузочные устройства непрерывного действия (вкл/выкл), такие как шнековые конвейеры, представляют собой одно из возможных решений. Испытания с цинковым и свинцовым концентратами уже проводились с подбирающим шнековым конвейером в сочетании с вертикальным ленточным конвейером.

Склонность концентратов к слеживанию может привести к осаждению и, в конечном счете, к забиванию шнекового конвейера. Поэтому необходимы дополнительные исследования для выявления более подходящего конструктивного или покровного материала для шнека.

### **ПТ-4. Подземное хранение газа в непосредственной близости от крупных потребителей газа**

Стадии НИОКР находятся технологии закачки газа в водоносный пласт антиклинальной и куполообразной структуры. Это может решить проблемы хранения газа в моноклиналях позволило бы организовать подземные хранилища в непосредственной близости от крупных потребителей газа.

Весьма важное значение имеет решение вопроса о возможности закачки и хранения газа в пологих и моноклинально залегающих структурах.

Для организации подземного хранения газа могут быть использованы месторождения негорючих газов (например, азота). Отмечается возможность организации хранения газа в мощных, легко размываемых глинистых пластах,

горных выработках, природных резервуарах – различных естественных пустотах (пещерах, кавернах и т.д.), однако эти хранилища для газа не освоены.

Примеров подземного хранения газа в водонасыщенных коллекторах на моноклиналях в настоящее время нет.

Следует указать на первые зарубежные экспериментальные проверки хранения жидкого газа в размывающихся глинах. Было установлено, что каверна может быть размыта с использованием меньшего количества воды, чем это требуется для соляной толщи, и что отвод извлекаемой воды и шлама значительно проще.

Развитие подземного хранения газов в легко размывающихся глинах имеет важное значение, поскольку эти глины более благоприятны для хранения жидких газов, чем соляные толщи.

Известняковые и песчанистые коллекторы сжиженных газов требуют укрепления для предотвращения химических взаимодействий продукта с вмещающими породами.

### **ПТ-5. Использование эксцентриковых насосов**

Эксцентриковые насосы являются объемными насосами вращения, самовсасывающими и способными работать в сухом режиме. Привод, оснащенный преобразователем частоты, обеспечивает управляемую, автоматически регулируемую производительность в зависимости от эксплуатационных требований.

Эксцентриковые насосы могут транспортировать даже жидкости, имеющие газовые/воздушные фракции, и, будучи однажды заполненными средой, являются самовсасывающими без какого-либо дополнительного оборудования.

Возможность применения интегрированного преобразователя частоты позволяют контролировать скорость вращения насоса для задач, требующих регулирования интенсивности потока и, как следствие, для экономии потребляемой энергии и оптимальной эффективности.

Параметры среды, такие как электрическая проводимость, температура и т.д., могут быть определены с помощью датчиков. Кроме того, скорость вращения может управляться такими поддающимися измерению параметрами, как интенсивность потока, давление, высота всасывания и т.д., для адаптации рабочей точки к фактическим параметрам эксплуатации.

## Раздел 8. Сокращение выбросов загрязняющих веществ при перевалке угля в морских портах

Значение морских портов для развития экономики страны чрезвычайно велико. Современный морской порт - это крупный транспортный узел, который связывает различные виды транспорта: морской, речной, железнодорожный, автомобильный, трубопроводный и др. Портовая деятельность является стратегическим аспектом развития экономики государства и одним из ключевых звеньев функционирования транспортной системы. Значительна роль портов в обеспечении транспортной независимости, обороноспособности, внешней торговли, а также в обеспечении перевозок народно-хозяйственных грузов, развития и использования транзитного потенциала России.

В морских портах реализуется национальная морская, таможенная и пограничная политика, осуществляется государственный портовый контроль. Российская Федерация располагает самой протяженной в мире береговой линией морского побережья. Морские порты являются стратегическими объектами государства, это определяет необходимость совершенствования методов и форм управления их развитием на основе современных подходов и наилучших доступных технологий.

Российская Федерация, обладая 20 % доказанных мировых запасов угля, входит в пятерку мировых лидеров. ОАО «РЖД», вместе с дочерними компаниями, является монополистом в области оказания услуг по транспортировке угля внутри страны и обеспечивает до 20 % экспорта и большую часть импорта энергетических углей. В последнее время угледобывающие компании приобретают в свою собственность вагонные парки для уменьшения транспортных издержек. Однако по данным «РЖД», объемы таких перевозок не превышают 17 %.

На основании «Стратегии развития морской портовой инфраструктуры России до 2030 года», одобренной Морской коллегией при Правительстве РФ 28.09.2012, три четверти экспортных поставок угля из России (75 %) осуществляется через российские порты. Основные объемы перевалки угля в России приходятся на четыре порта: Восточный - 21,7 млн. тонн (21,5 %), Усть-Луга - 18 млн. тонн (17,8 %), Ванино - 17,6 млн. тонн (17,4 %), Мурманск - 13,1 млн. тонн (13 %).

В перспективе до 2030 г. Россия будет наращивать добычу и экспорт угля, оставаясь одним из главных его поставщиков на внешний рынок.<sup>1</sup> К 2030 г. объем российского угля, отправляемого на экспорт морским путем, составит более 150 млн. тонн. Основные экспортные потоки российского угля переместятся в Юго-Восточную Азию, прежде всего в Китай.

---

<sup>1</sup> Распоряжение Правительства РФ от 22.11.2008 № 1734-р «О Транспортной стратегии Российской Федерации»

## **8.1 Воздействие на окружающую среду**

Пылеобразование - естественный процесс, связанный с перемещением угля во время погрузочно-разгрузочных работ и обусловленный физическими свойствами угля.

Воздействие угольной пыли на окружающую среду обусловлено кратковременным нахождением ее непосредственно в воздухе и последующим оседании на поверхность. Распространение угольной пыли зависит от свойств угля, источника пылеобразования, климатических и метеорологических условий в месте перегрузки. Угольная пыль воздействует на окружающую среду механически.

Накопление в закрытом объеме угольной пыли грозит опасностью взрыва или возгорания.

Повышенное количество пыли отрицательно сказывается на состоянии техники. Помимо механического износа из-за попадания абразивных частиц в трущиеся детали возможны сбои систем управления машиной, так как большое количество пыли попадает в электронные блоки управления.

Продолжительность работы двигателей, работающих в условиях запыления, сокращается. Воздействие пыли увеличивает интенсивность процесса коррозии, обслуживание и ремонт техники становятся сложнее и продолжительнее по времени.

### **8.1.1 Текущие уровни эмиссии в атмосферный воздух в некоторых портовых регионах Российской Федерации**

В настоящее время перевалка угля с железнодорожного на морской транспорт осуществляется либо грейферным способом, либо с помощью вагонопрокидывателей (на специализированных угольных терминалах).

Накопление судовых партий угля для дальнейшей отправки морем происходит на открытых складских площадках морских терминалов в границах промышленной площадки, отделённой от селитебных территорий санитарно-защитной зоной (далее – СЗЗ).

За последнее десятилетие добыча угля в стране увеличилась на 31 % (с 314 до 410 млн т), причём «локомотивом» этого роста были экспортные поставки, объём которых вырос на 89 %, а доля экспорта в структуре отгрузки превысила 50 %. Доля России на мировом рынке угля выросла с 6 % в 2000 г. до 14 % в 2017 г (рисунок 45). Более того, складываются условия для дальнейшего роста экспорта угля, что было отмечено, в частности, Президентом РФ во время заседания Комиссии по вопросам стратегии развития ТЭК и экологической безопасности. Большая часть отгрузки угля на экспорт (71 % в 2017 г.) осуществляется через морские портовые терминалы, которые являются ключевым звеном в схеме поставок.

В портах Усть-Луга, Ванино, построены специализированные терминалы по перевалке угля, на которых применены современные технологии, предусматривающие реализацию мер по устранению пыления угля при выгрузке

из вагонов, штабелированию угля на складских площадках, погрузке угля в трюм судна. При этом морские терминалы, специализирующиеся на перевалке угля, в совокупном соотношении вносят незначительный вклад в загрязнение атмосферного воздуха пылью (угольной пылью).

На фоне интенсивного развития, увеличения грузопотоков и объемов перевалки была проведена независимая экспертная оценка и анализ ситуации на предмет экологической стабильности в нескольких морских регионах (Мурманская область, Приморский край, Хабаровский край (Ванино)). На основании сведений из Государственных докладов по охране окружающей среды ежегодный прирост выбросов загрязняющих веществ в атмосферный воздух от автомобильного транспорта опережает прирост выбросов от стационарных источников и в ближайшие годы их показатели могут сравняться в количественном отношении:

- Государственный доклад «О состоянии и об охране окружающей среды Российской Федерации в 2015 году», подготовленного Министерством природных ресурсов и экологии Российской Федерации;
- Доклад «О состоянии санитарно-эпидемиологического благополучия населения в Мурманской области в 2015 г.», подготовленного специалистами Управления Роспотребнадзора по Мурманской области;
- Доклад «О состоянии и об охране окружающей среды Мурманской области в 2015 году», подготовленного Министерством природных ресурсов и экологии Мурманской области;
- Государственный доклад «О состоянии и об охране окружающей среды Хабаровского края в 2015 году», подготовленного Министерством природных ресурсов Хабаровского края;
- Доклад «Об экологической ситуации в Приморском крае в 2015 г.», подготовленного Администрацией Приморского края

Так в Мурманской области в 2015 г. было всего выброшено 332,6 тыс. тонн загрязняющих веществ, из них 56,8 тыс. тонн (17 %) – выбросы автотранспорта, а 275,8 (83 %) тыс. тонн – выбросы от всех стационарных источников хозяйствующих объектов. Наибольшее количество валовых выбросов от стационарных источников в атмосферный воздух отмечается на территории Печенгского района – 130 тыс. тонн, где расположены крупнейшие предприятия цветной металлургии – 47,1 % от суммарных выбросов Мурманской области (рисунок 45).

В г. Мурманск основной вклад в загрязнение атмосферного воздуха приходится на выбросы ОАО «Мурманская ТЭЦ» - 13,7 тыс. тонн загрязняющих веществ, при этом необходимо отметить, что доля выбросов порта Мурманск в выбросах от стационарных источников Мурманской области составляет 0,08 %, а по г. Мурманску – 0,66 % (рисунок 46).

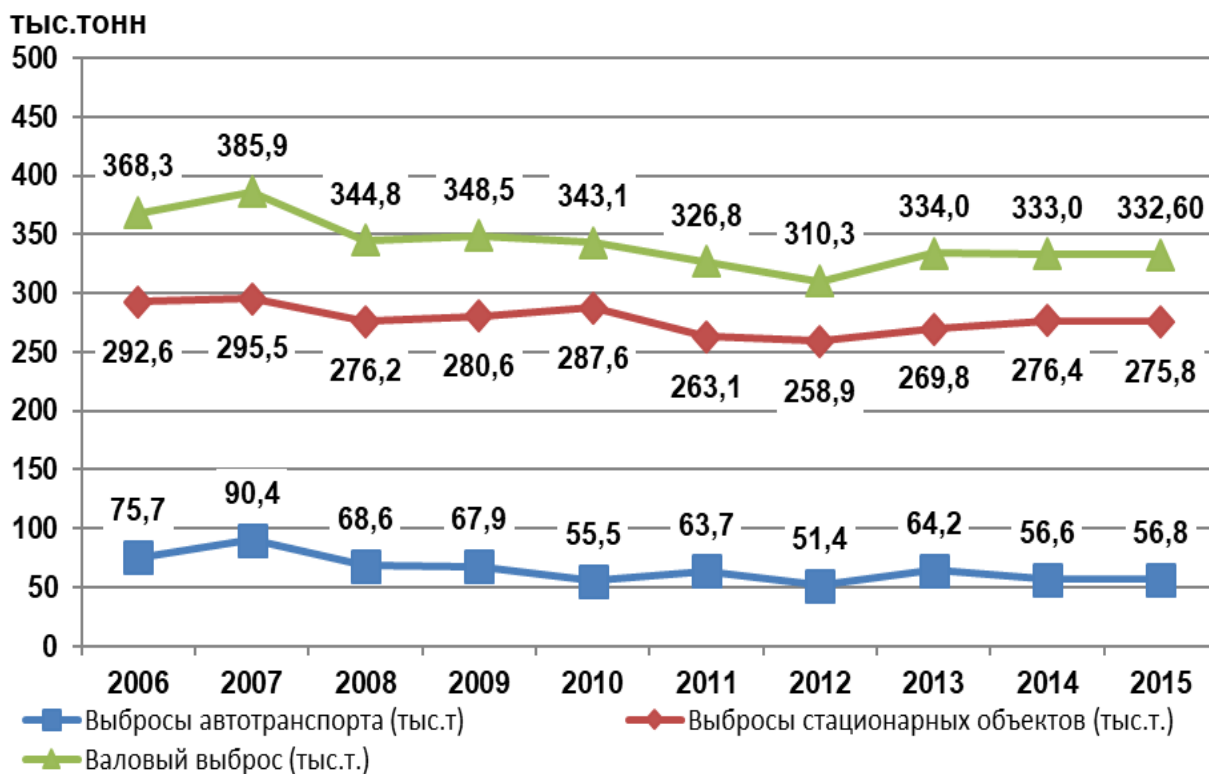


Рисунок 45 – Выбросы Мурманской области

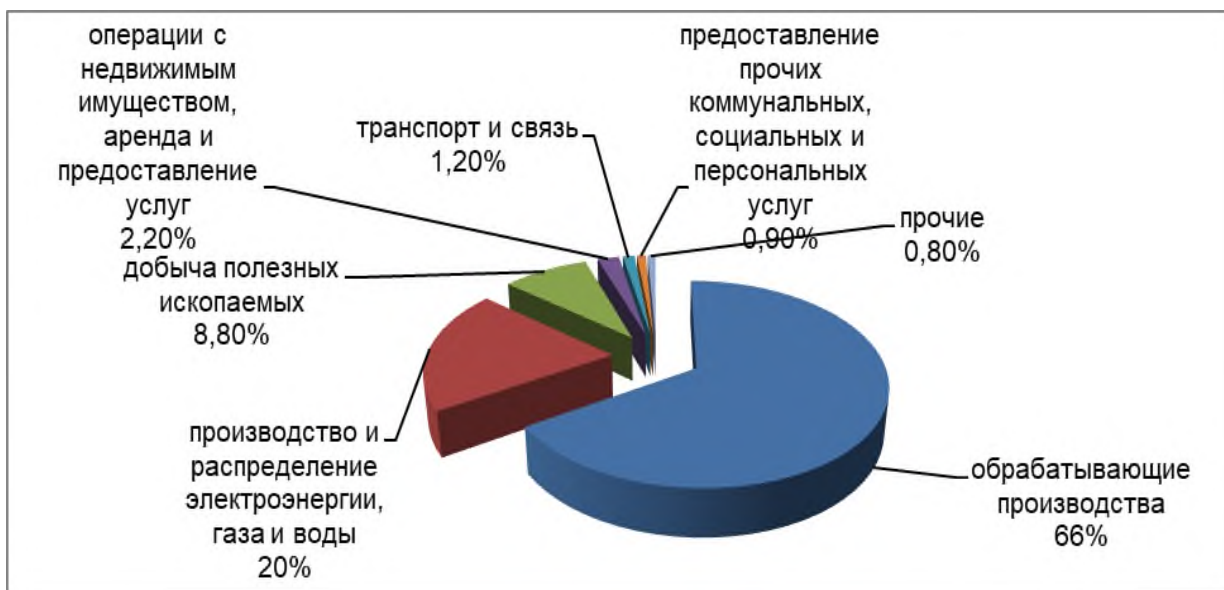


Рисунок 46 – Вклад выбросов загрязняющих веществ в атмосферный воздух от стационарных источников по отраслям экономики

В Приморском крае в 2015 г. общий объем выбросов (включая выбросы от ж/д транспорта) составил 427,7 тыс. тонн загрязняющих веществ, что на 1,7 % больше соответствующей величины 2014 г. В общем объеме доля выбросов от автотранспорта составила 54,3 % от валового поступления в атмосферу, что несколько больше, чем от стационарных источников – 192,95 тыс. тонн.

Значительная часть выбросов от стационарных источников – 51,58 тыс. тонн приходится на долю следующих предприятий: АО «ДГК» филиал

«Лучегорский угольный разрез», Артёмовская ТЭЦ «Приморская генерация» АО «ДГК», СП Владивостокская ТЭЦ-2, ООО «Ярославская ГРК», АО «ГКХ «Бор», ОАО «Спасскцемент», СП Партизанская ГРЭС Приморская генерация» АО «ДГК», ОАО «Владивостокский бутощебеночный завод», ООО «Первая нерудная компания» и другие.

В Хабаровском крае в 2015 г. было выброшено 219,7 тыс. тонн загрязняющих веществ, из них 103,9 тыс. тонн (47,3 %) – выбросы автотранспорта. Основной вклад в выбросы от стационарных источников вносят СП «Комсомольска ТЭЦ-2» ОАО ДГК филиал «Хабаровская генерация», ООО «РН-Комсомольский НПЗ», ОАО «Амурметалл», ПАО «АЗС», СП «Хабаровская ТЭЦ-1» ОАО ДГК филиал «Хабаровская генерация», СП «Хабаровская ТЭЦ-3» ОАО ДГК филиал «Хабаровская генерация, АО «ННК-Хабаровский нефтеперерабатывающий завод» и др. Доля выбросов от перевалки угля в 2015 г. составила в среднем до 0,2 % или 0,2 тыс. тонн от суммарных выбросов стационарных источников по Хабаровскому краю.

Таким образом, целесообразно отметить, что анализ сведений официальной статистики позволяет делать вывод, что порты не вошли ни в один из перечней основных загрязнителей рассматриваемых регионов.

В процессе работы над актуализацией справочника НДТ ИТС 46-2017 были получены заполненные анкеты от 26 предприятий, осуществляющих хозяйственную деятельность по перевалке угля в морских портах. Основное вещество, характерное для грейферной и специализированной технологий перевалки, представлено в анкетах стивидорных компаний одной из ниже представленных позиций:

- пыль каменного угля;
- пыль неорганическая с содержанием кремния менее 20 %, 20 % — 70 %, а также более 70 %.

В соответствии с этим целесообразно выбрать для рассматриваемого вида деятельности, перечисленные выше вещества в качестве «маркерных веществ» для контроля и установить для них технологические показатели (см. раздел 8.4.3).

Для настоящего Справочника, в силу специфики осуществляемых технологических процессов, технологическим показателем является гигиенический норматива качества атмосферного воздуха на границе СЗЗ.

### **8.1.2 Расположение терминалов, осуществляющих перевалку угля, по отношению к селитебной территории**

В соответствии с Федеральным законом «О санитарно-эпидемиологическом благополучии населения» от 30.03.1999 № 52-ФЗ вокруг объектов и производств, являющихся источниками воздействия на среду обитания и здоровье человека, устанавливается специальная территория с особым режимом использования (ст.1,п.4, ГК РФ) (далее – санитарно-защитная зона (СЗЗ)), размер которой обеспечивает уменьшение воздействия загрязнения на атмосферный воздух (химического, биологического, физического) до значений, установленных гигиеническими нормативами. По своему функциональному назначению

санитарно-защитная зона является защитным барьером, обеспечивающим уровень безопасности населения при эксплуатации объекта в штатном режиме (ст.1, п.5, ГК РФ, ст.1, п.2, ГК РФ).

## **8.2 Источники пыления на портовом угольном терминале**

В данном разделе приводятся характеристики и описание источников пыления на специализированном угольном терминале и универсальном терминале, на котором осуществляется перевалка угля.

Далее по тексту Справочника индекс «С» в номере источника означает принадлежность источника пыления к специализированному терминалу, индекс «У» – универсальному терминалу.

### **8.2.1 Характеристика источников пыления на портовом специализированном угольном терминале**

Основными стационарными источниками выбросов вредных (загрязняющих) веществ в атмосферный воздух являются структурные технологические зоны терминала в составе:

- морской грузовой фронт (МГФ);
- открытые складские площадки (СКЛ);
- складские грузовые фронты (СГФ);
- транспортная конвейерная система (ТКС);
- железнодорожный грузовой фронт (ЖГФ) разгрузки вагонов, включающий:
  - железнодорожные пути;
  - вагоноопрокидыватели (ВО) с дробильными фрезерными или молотковыми машинами;
  - системы восстановления сыпучести и подготовки смерзшегося в вагонах угля (резательные или иные комплексы);
  - разогревающие устройства для вагонов;
  - системы приведения груза в транспортабельное состояние, включающие в себя дробильное и сортировочное оборудование, ловители посторонних магнитных и немагнитных предметов, а также мобильные грейферные и ковшевые машины для штивки на складе перегретого угля.

В состав технологических зон – источников загрязнения угольной пылью входит технологическое оборудование и сооружения, являющиеся источниками выделения загрязняющих веществ (угольной пыли). Источники пылеобразования подразделяются на организованные и неорганизованные.

Ниже на рисунке 47 представлена принципиальная технологическая схема портового специализированного угольного терминала с указанием расположения организованных и неорганизованных источников пыления. В данную технологическую схему включены только те объекты и оборудование, которые потенциально являются источниками выделения угольной пыли при перемещении и хранении угля.



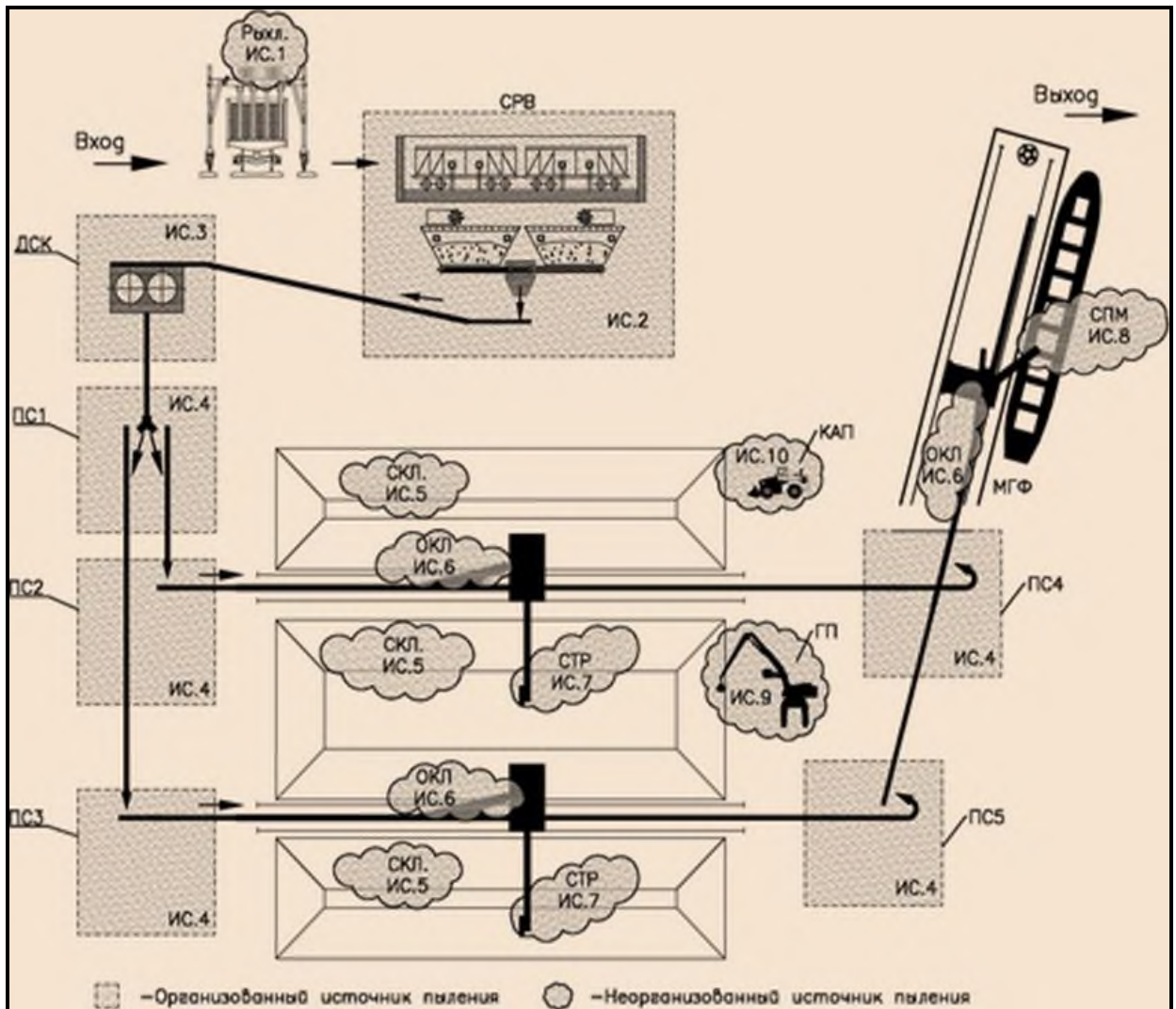


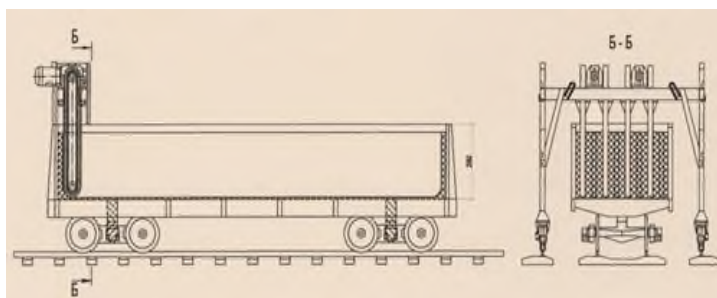
Рисунок 47 – Принципиальная технологическая схема портового специализированного угольного терминала с указанием расположения источников пыления

### ИС.1. Системы механического восстановления сыпучести смерзшегося в вагонах угля

Системы механического восстановления сыпучести (рисунок 48) и подготовки смерзшегося в вагонах угля (резательные, бурильные или иные комплексы) – неорганизованный источник пыления.



Бурильная установка для рыхления угля в вагоне



Установка для рыхления угля типа СМРК (самоходный резательный комплекс)

Рисунок 48 – Системы механического восстановления сыпучести угля в вагоне

## ИС.2. Станция разгрузки вагонов (СРВ)

В составе объектов железнодорожного грузового фронта в качестве организованных источников пыления можно выделить крытое здание станции разгрузки вагонов (СРВ), включающую в себя вагонопрокидыватели с дробильными фрезерными или молотковыми машинами (рисунок 49, рисунок 50).

Разгрузка вагонов осуществляется с помощью вагонопрокидывателей. Работы производятся в закрытом помещении. Процесс выгрузки вагонов сопровождается пылением при отсутствии орошения и аспирации.

В комплекс станции разгрузки вагонов, кроме самих вагонопрокидывателей, обычно входят дробильно-фрезерная машина, приёмные бункера, вибраторы, подбункерные питатели и конвейеры, которые также являются организованными источниками пыления.

Существующая технология минимизации негативного воздействия на окружающую среду – аспирация и орошение.

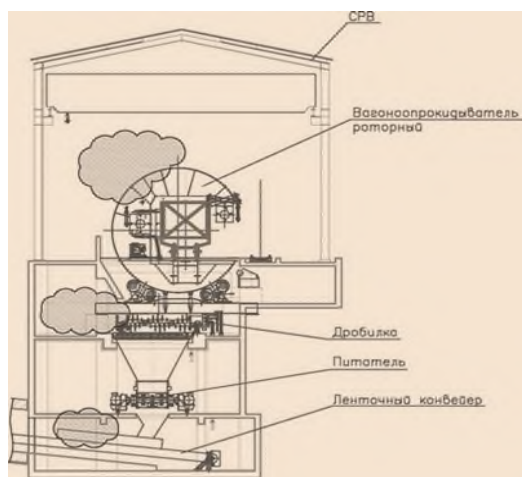


Рисунок 49 – Оборудование СРВ – организованный источник пыления



Рисунок 50 – Фазы работы дробильно-фрезерной машины. Организованный источник пыления

### ИС.3. Дробильные и сортировочные установки (ДСК)

Понятия «транспортбельного состояния» и «качество услуги транспортной» представлено в ГОСТ Р 51005–96 «Услуги транспортные. Грузовые перевозки. Номенклатура показателей качества».

В порту технологические операции для приведения груза в транспортбельное состояние разделены во времени и в пространстве на две:

- восстановление качества угля, в том числе его фракционность;
- извлечение из угля посторонних загрязнений.

В аспекте классификации источников пыления далее рассматривается только операция дробления и грохочения.

Установки для дробления и сортировки угля грохочением на специализированном портовом терминале находятся, как правило, в закрытом помещении. Дробильная установка (рисунок 51) дробит уголь до установленного контрактом и технологией размера (например, фракции кусков угля 0-50 мм).

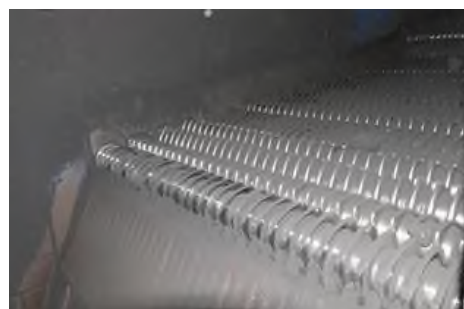
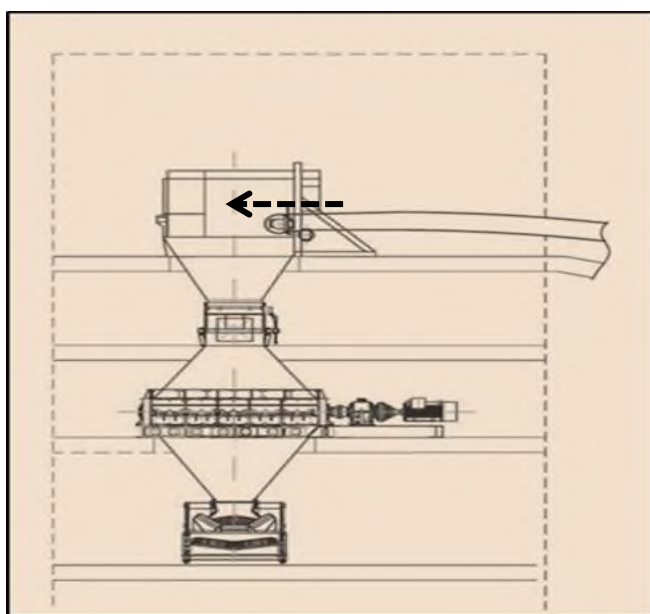


Рисунок 51 – Дробильно-сортировочная установка. Организованный источник пыления

Пыль, образующаяся при дроблении и грохочении угля, а также при пересыпке угля с конвейера на конвейер, поступает в воздух рабочей зоны, откуда удаляется системой аспирации. Перед выбросом в атмосферу загрязненный воздух проходит через систему очистки.

#### **ИС.4. Участок пересыпки внутри здания (ПС)**

Транспортная конвейерная система (ТКС) включает закрытые и открытые конвейеры и пересыпные станции.

Перемещение угля с вагоноопрокидывателя на стакер СГФ производится системой конвейеров и пересыпных станций. После технологического хранения угля на открытом складе производится перемещение угля системой конвейеров и пересыпных станций на судопогрузочную машину МГФ.

Наиболее пылящими являются места передачи угля с конвейера на конвейер на пересыпных станциях (ПС) (рисунок 52).

Станции представляют собой закрытые неотапливаемые помещения, оборудованные системой аспирации. Из зоны разгрузки запыленный воздух удаляется системой аспирации, проходя систему очистки в фильтрах. Выбросы очищенной газовойдушной смеси через систему аспирации пересыпных станций рассматриваются как организованные источники выбросов.

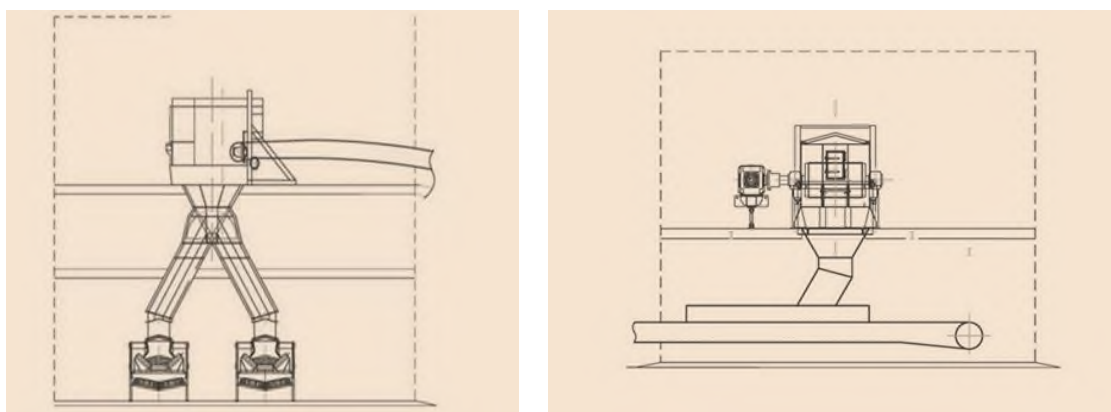


Рисунок 52 – Принципиальные схемы пересыпных станций ТКС

#### **ИС.5. Открытые штабели угля на складе (СКЛ)**

На угольных складах производится прием угля от вагоноопрокидывателей по системе конвейеров через стакер, укладка его в штабели по маркам, смешивание (при необходимости) и отгрузка на судно. Склады открытого хранения сыпучего груза являются основными источниками пыления, которое складывается из пыления, вызванного ветровой эрозией, пыления при работе стакера-реклаймера и пыления при формировании склада (штивке) грейферной или ковшевой машиной (рисунок 53).

### Механизм ветровой эрозии угольного штабеля

На основании РД 153-34.0-02.107-98<sup>2</sup> интенсивность процессов ветровой эрозии (отрыв, перенос и отложение частиц груза) с поверхностью штабелей угля зависит от скорости ветра и влажности угля.

В результате воздействия ветровоздушного потока:

- с поверхности штабеля выносятся в воздух частицы размером менее 200 мкм (более крупные частицы в воздухе в зоне рассеивания пылевых выносов со штабеля не обнаруживаются); основная масса этих частиц осаждается под действием гравитационных сил в непосредственной близости от угольного штабеля и в пределах санитарно-защитной зоны;
- на расстоянии более 200-300 м от штабеля в воздухе присутствуют только пылевые частицы менее 10 мкм – витающая пыль, которая может распространяться с ветром на значительные расстояния;
- перемещение частиц размером от 200 мкм до 1 мм осуществляется вдоль поверхности штабеля без вертикального взлета перекачиванием;
- угольные частицы размером свыше 1 мм при скоростях ветра до 15 м/с, как правило, с поверхности штабеля не выносятся; отмечается существенное уплотнение и изменение гранулометрического состава тонкого поверхностного слоя (до 10 м) – со временем существенно возрастает доля крупных частиц и значительно уменьшается доля мелкодисперсных пылевых частиц.



Рисунок 53 – Открытый склад угля – источник пыления. Распространение пыли в открытых штабелях

Исследования показывают, что на удалении от подветренной кромки поверхности штабеля до 20-40 м в воздухе обнаруживаются частицы размером до 100-200 мкм. На расстоянии 50-70 м эти частицы в воздухе с подветренной стороны не обнаруживаются, осаждение их на подстилающей поверхности завершается на этом участке.

<sup>2</sup> РД 153-34.0-02.107-98. Методика оценки ветровой эрозии и пыления угольного штабеля ТЭС

## ИС.6. Открытые конвейерные линии (ОКЛ)

Часть конвейерных линий расположена в закрытых галереях, поэтому выделение угольной пыли на этих участках практически не происходит.

Полное укрытие конвейерных линий, сопряженных со стакерами-реклаймерами на складах угля (и иногда с причальными СПМ) (рисунки 54-56) конструктивно невозможно, поэтому пыление угля происходит с открытой поверхности ленточных конвейеров (рисунок 57).



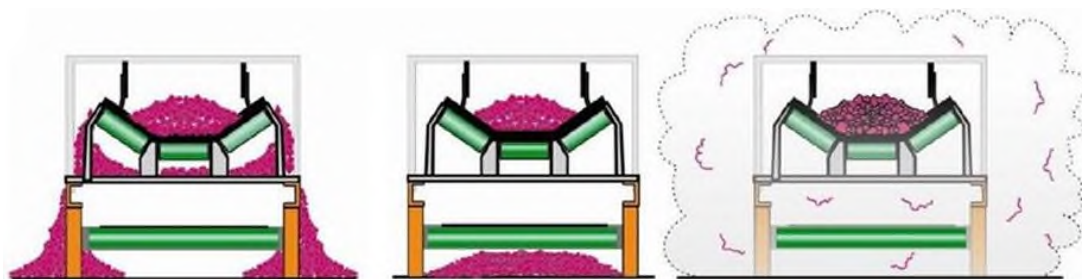
Рисунок 54 – ТКС с открытыми транспортерами являются линейными неорганизованными источниками пыления



Рисунок 55 – ТКС с полностью закрытыми конвейерами



Рисунок 56 – ТКС с боковой ветропылезащитой



Просыпание угля

Падение прилипшего  
угля с холостой ветвиПопадание пыли в воздух  
при перегрузке

Рисунок 57 – Пути попадания пыли в воздух при перемещении угля ленточным транспортером

### ИС.7. Сбрасывающие устройства стакеров и заборные роторы реклаймеров

Склады угольных терминалов оборудованы системой конвейеров, пересыпных станций, стакерами и реклаймерами (далее стакер-реклаймер – СтР). Стакеры и реклаймеры перемещаются вдоль складских штабелей по рельсовым путям.

Стакер-реклаймер является основными неорганизованным источником пыления (рисунок 58).



Разборка штабеля реклаймером

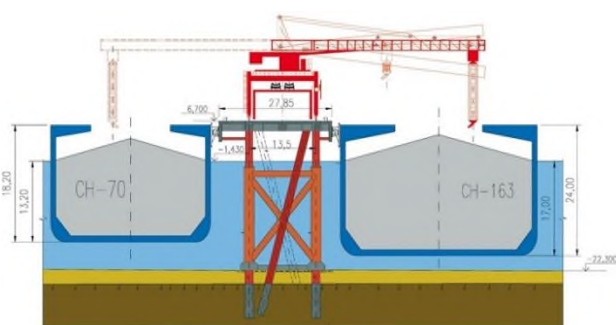


Загрузка склада стакером

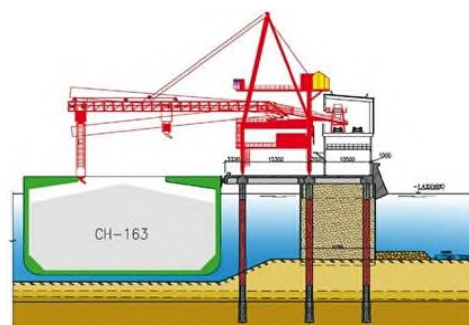
Рисунок 58 – СГФ при загрузке (выгрузке) склада стакерами (реклаймерами) является неорганизованным источником пыления

### ИС.8. Сбрасывающие устройства судопогрузочных машин (СПМ)

Морской грузовой фронт включает в себя гидротехническое сооружение (причал), судопогрузочную машину (СПМ) и причальный участок конвейерной системы. В зависимости от типа СПМ этот участок конвейерной системы может быть расположен в закрытой галерее (рисунок 59) либо на открытой эстакаде, т.е. может быть неорганизованным источником загрязнения атмосферы.



МГФ с открытой конвейерной галереей



МГФ с крытой конвейерной галереей

Рисунок 59 – Морской грузовой фронт

Еще более мощным неорганизованным источником пыления на МГФ является поток угля, падающий со стрелы СПМ в трюм судна и сам открытый трюм транспортного судна. Процесс погрузки некоторых марок неувлажненного угля в трюм судна с большой интенсивностью может сопровождаться обильным пылением (рисунок 60).





Рисунок 60 – СПМ на МГФ – неорганизованный источник пыления

Сбрасывающие устройства судопогрузочных машин (СПМ), оснащенные системой пылеподавления (например, кливлендкаскад и орошение) могут классифицироваться как организованные точечные (рисунок 61).



Рисунок 61 – СПМ на МГФ с системой пылеподавления и орошения – организованный точечный источник пыления

### ИС.9. Грейфер

Для штивки угля, в том числе перегретого, в штабелях склада специализированного перегрузочного терминала применяются грейферные машины (рисунок 62). Грейфер при работе является неорганизованным источником пыления.



Рисунок 62 – Гидравлический перегружатель (ГП) с шарнирным подвесом грейфера на гусеничном шасси

### **ИС.10. Ковш автопогрузчика (КАП)**

Для штивки угля, в том числе перегретого, в штабелях склада специализированного перегрузочного терминала применяются как грейферные, так и ковшевые машины, в том числе ковшевые автопогрузчики (рисунок 63).

Перевалка угля на площадке автопогрузчиком является неорганизованным источником пыления.



Рисунок 63 – Ковшевой автопогрузчик для штивки угля

### **ИС.11. Твердые покрытия проездов и площадок (ТЕР)**

Остатки угля и угольной пыли на покрытиях дорог, проездов и площадок угольных терминалов (рисунок 64) являются мощным неорганизованным площадным источником пыления при воздействии ветра и движущегося транспорта.



Рисунок 64 – Скопления пыли на покрытиях дорог, проездов и площадках

## 8.2.2 Характеристика источников пыления универсального (многофункционального) терминала, на котором осуществляется перевалка угля

Основными стационарными неорганизованными источниками загрязнения атмосферного воздуха пылью являются объекты и оборудование технологических зон терминала:

- морской грузовой фронт (МГФ), включающий причалы и грейферные порталные краны для обслуживания транспортных судов;
- открытые складские площадки (СКЛ) для накопления судовых партий угля и временного хранения;
  - складские грузовые фронты (СГФ), оборудованные:
    - порталными кранами с канатным подвесом грейфера (КРН);
    - гидравлическими перегружателями с шарнирным подвесом грейфера (ГП);
  - ковшевыми автопогрузчиками (КАП);
  - мобильными конвейерами (ТКС);
  - мобильными дробильно-сортировочными комплексами (ДСК) с магнитами для восстановления показателей качества угля, включая его транспортабельность;
    - железнодорожный грузовой фронт (ЖГФ) разгрузки вагонов, оборудованный:
      - железнодорожными выгрузочными путями;
      - порталными кранами с канатным подвесом грейфера (КРН);
      - гидравлическими перегружателями (ГП) с шарнирным подвесом грейфера.

В состав вышеперечисленных технологических зон универсального терминала входят технологическое оборудование и сооружения, являющиеся источниками выделения угольной пыли.

Источники выбросов угольной пыли на универсальном терминале подразделяются на организованные и неорганизованные

Ниже на рисунке 65 обозначены основные источники пыления на универсальном терминале.

Подразумевается, что оборудование становится неорганизованным источником пыления в процессе осуществления технологических операций с углем.

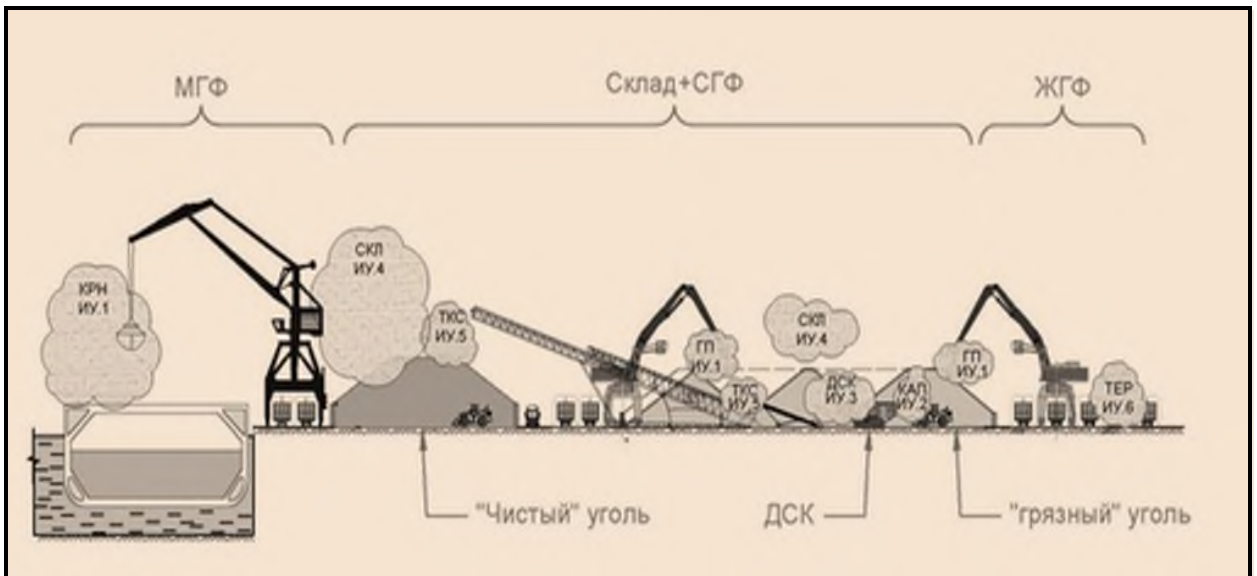


Рисунок 65 – Основные источники пыления на универсальном терминале

### ИУ.1 Грейфер крана (перегрузателя)

Следующие основные технологические операции могут являться мощным неорганизованным источником пыления (рисунок 66):

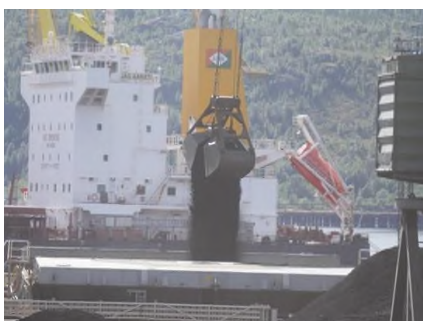
- погрузка угля на судно на МГФ;
- формирование складских угольных штабелей и их штивка (СКЛ);
- выгрузка полувагонов с углем (ЖГФ).

Для производительной перевалки угля на универсальном (многофункциональном) терминале, как правило, используются:

- порталные стреловые полноповоротные краны на рельсовом ходу с канатным подвесом грейфера (КРН);
- мобильные стреловые полноповоротные пневмоколесные краны с канатным подвесом грейфера (КРН),
- гидравлические перегружатели (манипуляторы) (ГП).

При технологических операциях на МГФ, СГФ и ЖГФ неорганизованным источником пыления угля является грейфер (ИУ.1):

- зачерпывания угля грейфером;
- высыпания угля из грейфера в трюм судна или в штабель.



МГФ



СКЛ



ЖГФ

Рисунок 66 – Грейфер – неорганизованный источник пыления на всех грузовых фронтах

## ИУ.2 Ковш автопогрузчика

Ковшевые автопогрузчики нашли широкое применение для перегрузки и транспортирования угля на универсальных терминалах (рисунок 67).

Основными неорганизованными источниками пыления типа ИУ.2 являются технологические операции, связанные с перемещением угля внутри склада с использованием ковшевых погрузчиков при зачерпывании угля ковшом, его перемещении и при выгрузке угля из ковша.



Рисунок 67 – Фронтальные ковшевые автопогрузчики при движении и выгрузке угля из ковша

## ИУ.3 Мобильные дробильно – сортировочные комплексы

Одним из главных требований к организации и технологии перевалки и перевозки грузов является необходимость до погрузки на судно сохранять транспортабельность груза.

В порту технологические операции для приведения груза в транспортабельное состояние разделены во времени и в пространстве на две:

- восстановление качества угля, в том числе его фракционность;
- извлечение из угля посторонних загрязнений.

Для этих целей практически 100 % экспортного угля должно подвергаться очистке от стальных и других посторонних предметов перед погрузкой в трюма судна, а также сортировке по фракциям и дроблению крупногабаритных включений угля с помощью мобильных дробильно-сортировочных комплексов (ДСК).

В портах предусматривается отдельное хранение угля на складе по принципу:

- «грязный», выгруженный из полувагонов на складские площадки и не прошедший очистку;
- «чистый» (очищенный от посторонних предметов, в том числе металла) в процессе накопления судовой партии.

Основными неорганизованными источниками пыления (рисунок 68) при операциях приведения груза в транспортабельное состояние на универсальном терминале являются технологические операции с использованием ДСК (ИУ.3).



Рисунок 68 – Операции по приведению угля в транспортабельное состояние на ДСК могут сопровождаться обильным пылением

#### **ИУ.4 Открытые складские площадки (СКЛ)**

Склады угля представляют из себя открытые площадки, расположенные в тыловых и прикордонных зонах терминала. В тыловых зонах хранится уголь, не прошедший очистку и другую необходимую подготовку для приведения в транспортабельное состояние. В прикордонных зонах склада перед погрузкой на судно формируется судовая партия угля, приведенного в транспортабельное состояние.

Штабели склада открытого хранения угля (рисунок 69) являются источниками пыления (ИУ.4) в основном из-за ветровой эрозии.



Рисунок 69 – Уголь в складских штабелях

#### **ИУ.5. Транспортно-конвейерная система (ТКС)**

Помимо подъемно-транспортных машин циклического действия (кранов) на универсальных терминалах при перегрузки угля нашли широкое применение разнообразные мобильные конвейеры (ТКС) (в основном на складских грузовых фронтах для формирования штабеля угля и в качестве питателей для ДСК (рисунок 70)).

Основным источником пыления типа ИУ.5 является разгрузочное устройство мобильного конвейера.



Рисунок 70 –Источники пыления в конвейерных транспортных системах

## ИУ.6 Твердые покрытия проездов и площадок (ТЕР)

На покрытиях дорог, технологических проездов и площадок в процессе перевалки угля через универсальный терминал скапливаются просыпи угля и угольная пыль (рисунок 71). Эти портовые объекты являются неорганизованными площадными источниками пыления.



Рисунок 71 – Пыление территории от неочищенных покрытий проездов и площадок

### 8.2.3 Перечни источников выбросов угольной пыли на специализированном и универсальном терминале

В таблице 11 представлен перечень и характеристика источников выбросов угольной пыли на специализированном терминале.

В таблице 12 представлен перечень и характеристика источников выбросов угольной пыли на универсальном терминале.

Таблица 11 – Перечень и характеристика источников выбросов угольной пыли на специализированном терминале

Номер источника	Технологические процессы и объекты	Источники пыления в технологических процессах	Характеристика источников пыления
ИС.1	Резка и дробление смерзшегося угля в полувагонах	Системы механического восстановления сыпучести смерзшегося в вагонах угля (РЫХЛ)	Неорганизованный
ИС.2	Разгрузка вагонов в вагоноопрокидывателе (ВО)	Аспирационная система вагоноопрокидывателя, (ВО), дробильно-фрейзерной машины (ДФМ), пересыпных станций (ПС)	Организованный
ИС.3	Дробление и сортировка внутри здания (ДСК)	Аспирационная система	Организованный
ИС.4	Пересыпка угля с конвейера на конвейер внутри здания (ПС)	Аспирационная система	Организованный
ИС.5	Складские площадки	Штабели угля на складских площадках (СКЛ)	Площадные неорганизованные
ИС.6	Перемещение угля между грузовыми фронтами	Открытые конвейерные линии (ОКЛ)	Линейные неорганизованные
ИС.7	Формирование и разборка штабелей угля	Сбрасывающие устройства стакеров и заборные роторы реклаймеров (СТР)	Неорганизованные
ИС.8	Погрузка угля на судно	Сбрасывающие устройства судопогрузочных машин (СПМ), не оснащенные системой пылеподавления	Неорганизованный
ИС.9	Погрузка/разгрузка транспортных средств, штивка угля	Грейфер перегружателя (ГП)	Неорганизованный
ИС.10	Погрузка/разгрузка транспортных средств, штивка угля	Ковш автопогрузчика (КАП)	Неорганизованный
ИС.11	Твердые покрытия проездов и площадок	Просыпи угля и угольная пыль на покрытиях проездов и площадок (ТЕР)	Неорганизованные



Таблица 12 – Перечень и характеристика источников выбросов угольной пыли на универсальном терминале

Номер источника	Технологические процессы и объекты	Источники пыления в технологических процессах	Характеристика источника пыления
ИУ.1	Выгрузка вагонов, формирование складских штабелей, погрузка судна	Грейфер крана (КРН) или гидравлического перегружателя (ГП)	Неорганизованный
ИУ.2	Формирование складских штабелей; Загрузка углем ТКС, ДСК и внутрипортового автотранспорта	Ковш автопогрузчика, бульдозера при его разгрузке на СГФ, ДСК	Неорганизованный
ИУ.3	Привидение угля в транспортабельное состояние, сортировка, дробление	Мобильные дробильно-сортировочные комплексы ДСК	Неорганизованный
ИУ.4	Складские площадки	Штабели угля на складских площадках (СКЛ)	Неорганизованный
ИУ.5	Формирование складских штабелей; Перемещение угля между ДСК, СГФ и СКЛ	Транспортно-конвейерная система (ТКС)	Неорганизованный
ИУ.6	Твердые покрытия проездов и площадок	Просыпи угля и угольная пыль на покрытиях проездов и площадок (ТЕР)	Неорганизованный

### 8.3 Описание основных методов минимизации пыления при перевалке угля в морских портах

На портовом угольном терминале для минимизации выбросов угольной пыли в зависимости от конкретных условий могут применяться различные методы и технологии (в отдельности, либо в сочетании), в том числе:

- создание инфраструктуры для изменения микроклимата на территории терминала, в том числе высаживание лесозащитных полос по периметру терминалов и в санитарно-защитной зоне, строительство ветрозащитных экранов;
- применение прогрессивного технологического оборудования для создания возможностей преобразования неорганизованных источников пыления в организованные;
- пылеподавление орошением водой (с «зимним пакетом»<sup>3</sup> для круглогодичного использования с учетом климатических особенностей региона);

<sup>3</sup> «Зимний пакет» (он же «снегогенератор») характеризуется способностью снегогенерации в период низких температур. Комплексы таких систем позволяют получать равномерный и стабильный снежный покров на поверхности склада, а также препятствовать выносу пыли от других источников. «Зимний пакет» применим в период низких температур по потребности и с учетом климатических особенностей региона.

- укрытие объема с неорганизованным источником пыления специальной конструкцией (сооружением) с последующей механической или пневматической уборкой пыли и ее утилизацией;

- сбор пыли и просыпей угля в целях предотвращения вторичного пыления (регулярная уборка территории порта, включая территории складских площадей, морских и тыловых грузовых фронтов);

- на стадии проектирования терминала в качестве ключевых критериев оптимизации планировочных решений при размещении складских штабелей и ветрозащитных сооружений учитывать особенности климатических условий, в том числе преобладающие ветра;

- организационно - технические мероприятия. В целях снижения выбросов при производстве погрузочно-разгрузочных работ необходимо планировать, внедрять и контролировать исполнение специальных организационно-технических, коммерческих и управленческих мероприятий, требований рабочих технологических карт (РТК) и должностных инструкций.

По результатам комплексного анализа российского и европейского опыта в части технологий и методов по минимизации пыления при обращении с углем в морских портах, а также на основании анализа анкет, полученных в результате сбора данных с предприятий рассматриваемой отрасли, были выбраны наилучшие доступные технологии (методы), используемые для сокращения пыления.

В данном разделе приводится описание наилучших доступных технологий с привязкой к источникам пыления, которые приведены в разделе 8.2.3.

### **8.3.1 НДТ В-1. Высаживание защитных лесных насаждений по периметру технологических зон терминала**

Древесно-кустарниковые насаждения уменьшают неблагоприятное влияние климатических воздействий на потенциал выбросов всех неорганизованных источников пыления на территории терминала, особенно площадных источников ИС.5 и ИУ.4 «Открытые штабели угля на складе (СКЛ)».

В связи с этим данный метод минимизации пыления отнесен к наилучшим доступным технологиям с обозначением НДТ В-1 «Высаживание защитных лесных насаждений по периметру технологических зон терминала».

В зависимости от направления ветра полосы выполняют либо ветрозащитную функцию, либо пылезащитную. Конструкции полос могут быть непродуваемого, продуваемого и ажурного типа. Конструкции отличаются по наличию и характеру распределения сквозных просветов между стволами и в кронах.

В таблице 13 представлена ориентировочная характеристика ветропроницаемости различных конструкций полос.

Таблица 13 – Конструкции полос

Характеристика конструкций полос					
Конструкция	Схема	Площадь просветов %		Ветропроницаемость %	
		Между стволами	В кронах	Между стволами	В кронах
Непродуваемая		0-10	0-10	Менее 30	Менее 30
Продуваемая		Более 60	0-10	Более 70	Менее 30
Ажурная		15-30	15-35	30-70	30-70

Установлено, что при обтекании ветром плотного зеленого барьера возникают зоны с различными аэродинамическими характеристиками.

Выбор конструкции полосы зависит от ее положения в ветрозащитной системе и определяется ее назначением, а кроме того, от климатических особенностей местности.

Ветрозащитные и пылеулавливающие свойства древесных растений основываются на фильтрующей и осаждающей способности их листьев, ветвей, стволов.

Естественно, что эффективность ветрозащитных свойств насаждений зависит от листвы: у лиственных пород она в период опадения листвы снижается, хвойные и вечнозеленые растения сохраняют ее круглый год.

Пылезащитная функция. Загрязненный воздушный поток, встречающий на своем пути зеленый массив, замедляет скорость, в результате чего под влиянием силы тяжести 60-70 % пыли, содержащейся в воздухе, оседает на деревья и кустарники.

Некоторое количество пыли выпадает из воздушного потока, наталкиваясь на стволы, ветви, листья. Значительная часть пыли оседает на поверхность листьев, хвои, веток, стволов. Во время дождя эта пыль смывается на землю. Под зелеными насаждениями возникают нисходящие потоки воздуха (вследствие разности температур), которые также увлекают пыль на землю.

Необходимо заметить, что ветропылезащитная роль зеленых насаждений зависит от конструкции полос и характера подстилающей поверхности.

Ветрозащитные посадки могут снижать скорости ветра на 50-80 % в тех случаях, когда посадки размещены с учетом ветрового режима. Действие ветрозащитных посадок зависит от угла направления зеленого барьера к направлению ветрового потока, плотности насаждений и высоты посадок.

### 8.3.2 Принципы пылеподавления водой

Учитывая подавляющее значение технологий сокращения пыления методами орошения водой (с «зимним пакетом» для круглогодичного

использования с учетом климатических особенностей региона), ниже представлены основные физические процессы, положенные в основу этих методов.

Все наилучшие доступные технологии, связанные с водяным орошением в данном справочнике разделены на два класса:

- технологии орошения «для предотвращения пыления» (с «зимним пакетом» для круглогодичного использования с учетом климатических особенностей региона);
- технологии орошения «для поглощения и осаждения пыли».

В класс «для предотвращения пыления» входят технологические системы орошения, способные создавать поток капель от 100 до 500 и более микрон, в том числе генераторы снега.

В класс «для поглощения и осаждения пыли» входят технологические системы орошения, способные создавать поток капель от 1 до 100 микрон, включая генераторы сухого тумана.

### **8.3.2.1 Физические процессы каплеобразования**

При распылении воды для минимизации пыления одним из важнейших параметров является размер капель. Для наилучшего улавливания пылинок их размер должен быть примерно равен размеру капель воды. Также вероятность улавливания возрастает, если (при распылении одинакового количества воды) размер капель уменьшится – из-за увеличения числа капель.

При орошении материала для предотвращения попадания пыли в воздух нужно использовать капли размером больше 100 мкм (оптимально – от 200 до 500 мкм). Для улавливания пыли, попавшей в воздух, размер капель должен быть схожим с размером пылинок. Здесь требуется добиться столкновения капель и пылинок, и их падения вниз. Было показано, что это лучше всего обеспечивается при размере капелек от 10 до 150 мкм, а также форсунками сухого тумана 2-10 мкм.

В таблице 14 приводятся сведения о скорости осаждения частиц и капель разного размера.

На рисунке 72 показано влияние размера капель на улавливание частиц пыли. Слева показано, как мелкие пылинки обходят крупные капли, а справа – как они сталкиваются с каплями схожего размера. На рисунке 73 представлена информация о скоростях осаждения капель разного размера с высоты 1,5 м в безветрие.

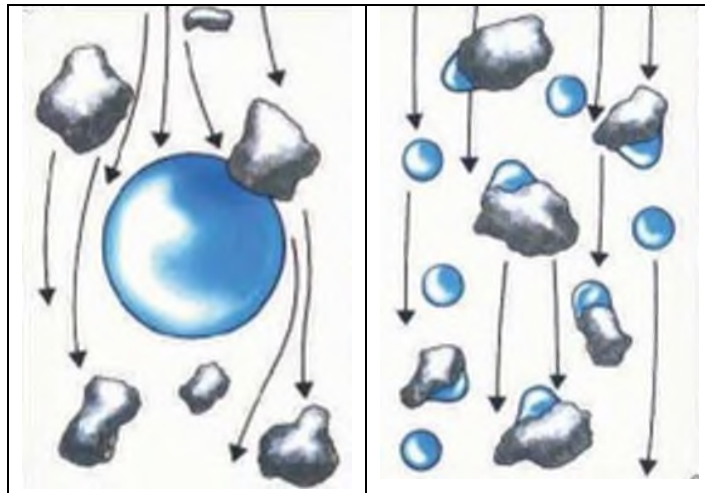


Рисунок 72 – Влияние размера капель на улавливание частиц пыли

Таблица 14 – Размеры капель/частиц пыли и их скорость гравитационного осаждения в неподвижном воздухе

Размер частицы пыли, мкм	Название	Скорость падения в спокойном воздухе, см/сек	Время, за которое она упадёт на 3.1 метра (10 ft), сек
5000-2000	Ливень	359 - 339	0.85 - 0.90
2000-1000	Сильный дождь	339 – 277	0.9 – 1.1
1000-500	Умеренный дождь	277 - 191	1.1 – 1.6
500-100	Слабый дождь	191 - 28	1.6 – 11
100-50	Тяжелый туман	28 – 7.6	11 – 40
50-10	Легкий туман	7.6 – 0.3	40 – 1020
10-2	Сухой туман	0.3 – 0.012	1020 - 25400

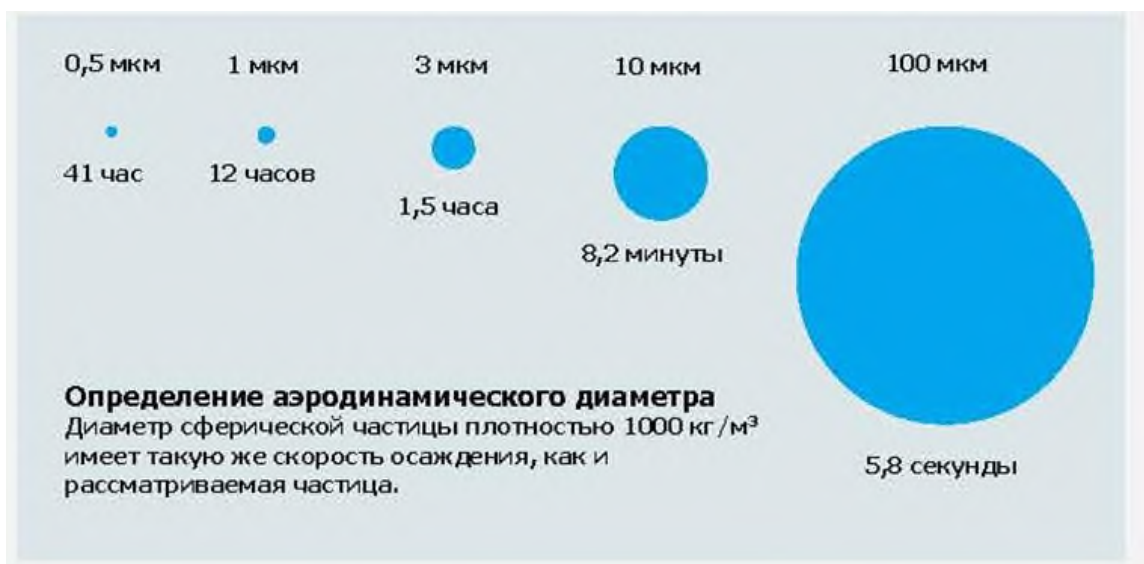


Рисунок 73 – Скорость осаждения капель с высоты 1,5 м в безветрии

### 8.3.2.2 Способы распыления воды

Распыление – это образование капель воды при принудительной подаче её в сопло. Для распыления используются два способа.

При гидравлическом или безвоздушном распылении (hydraulic or airless atomization) размер капель регулируется размером сопла и давлением жидкости. При этом используется высокое давление, образуются капли маленького и среднего размера. Факел имеет форму веера с однородным распределением, полого конуса или сплошного конуса. Использование гидравлического распыления в большинстве случаев предпочтительно, так как оно дешевле из-за неиспользования сжатого воздуха.

При воздушном распылении воды (air atomizing) капли образуются при разбивании жидкости сжатым воздухом. При этом давление жидкости меньше, и получаются капли маленького размера, равномерно распределённые в факеле. Это более сложный и дорогой способ, так как для него требуется сжатый воздух. В большинстве случаев лучше располагать форсунки с воздушным распылением в тех местах, где частицы пыли очень маленькие, и форсунки должны быть как можно ближе к источнику пыли (хотя в некоторых случаях требуется использовать форсунки большой производительности так, чтобы они выпускали поток капель на большое расстояние – чтобы капли достигли облака пыли).

Форсунки с гидравлическим распылением возможно применять для подавления частиц пыли как очень маленького, так и большого размера. Благодаря широкому диапазону дальности действия данные форсунки удобно применять и на тех участках, где требуется установка на расстоянии 5-10 метров от источника пыления.

Типы форсунок и форма факела. В зависимости от способа, используемого для распыления воды, и свойств получаемого факела капель, форсунки могут быть разных видов. Наиболее часто используемые форсунки дают полный или полый конус; круг или полосу (веерный факел flat fan nozzle). Форсунки, использующие для распыления воды сжатый воздух, обычно дают круглый или веерный факел, а при гидравлическом распылении обычно получают полный или полый конус. Некоторые форсунки с гидравлическим распылением также могут образовывать веерный факел.

### 8.3.2.3 Добавки химических веществ, влияющие на размер капель

При распылении воды иногда в неё добавляют поверхностно-активные вещества (ПАВ), так как они уменьшают поверхностное натяжение, что приводит к:

- уменьшению размеров капель;
- увеличению числа капель (при одинаковом расходе воды);
- уменьшению угла смачивания – угла между поверхностью жидкости и твёрдой поверхностью частицы в месте их контакта.

При использовании поверхностно-активных веществ улучшается смачивание частиц пыли и их обволакивание, что приводит к уменьшению расхода жидкости, необходимого для того же самого результата, по сравнению с распылением воды без поверхностно-активных веществ.

ПАВ помогают снизить запылённость, но их используют нечасто:

- добавки значительно дороже воды, они могут влиять на свойства перерабатываемого вещества, и на свойства конечного продукта;
- добавки могут повреждать оборудование – например, конвейерные ленты;
- использование поверхностно-активных веществ требует больших трудозатрат, чем использование воды без добавок.

### **8.3.3 НДТ В-2. Технологии орошения «для предотвращения пыления»**

#### **8.3.3.1 Распыление воды стационарными и мобильными дождевальными установками и гидромониторами**

Общепринятый метод пылеподавления – распыление воды стационарными и мобильными дождевальными (поливальными) установками и гидромониторами (рисунок 74) с учетом текущих условий естественного увлажнения.

В состав дождевальных систем входят: нагнетающий водяной насос, дозирующий насос (подающий в воду присадку), насосы для подачи воды или раствора под давлением в форсунки, водяные форсунки и система управления (датчики и пульт управления).

Дождевальные системы достаточно просты, не требуют источника сжатого воздуха, управляются вручную или автоматически. Датчик измеряет количество воды в резервуаре, и насос автоматически подаёт воду, когда её уровень в баке понизится до критического уровня.

Орошение открытых складов угля производится в соответствии с установленным графиком только при положительной температуре воздуха и в отсутствие осадков, а также при усилении ветра.

В условиях низких температур используются системы орошения с «зимним пакетом». В паспорте технологического оборудования отображаются существенные характеристики, показатели работы и ограничения.



Рисунок 74 – Распыление воды стационарными и мобильными дождевальными (поливальными) установками и гидромониторами

Основные недостатки этого способа:

- неэффективно для подавления вдыхаемой пыли, т.е. не уменьшает концентрацию опасной для здоровья пыли в воздухе;
- активное применение гидромониторов и их аналогов может существенно увеличить влажность угля, снизив его качество;
- высокие энергозатраты и дорогое обслуживание дождевального оборудования. Процесс увлажнения пыльной поверхности бесконечен, как и затраты на него;
- большой расход воды – ценного природного ресурса.

Доставка воды для дождевальных установок может быть серьезной проблемой в засушливой безводной местности. Но даже если вода в данной местности – легкодоступный и дешёвый продукт, она испаряется (а с ней и деньги, затраченные на обеспыливание) и позволяет подавить пыль лишь на очень непродолжительное время, которое зависит от климатических условий.

Данный метод минимизации пыления источников ИС.5, ИУ.4 «Открытые штабели угля на складе» и ИУ.6 «Твердые покрытия проездов и площадок (ТЕР)» отнесен к наилучшим доступным технологиям с обозначением НДТ В-2 орошение «для предотвращения пыления».

### **8.3.4 НДТ В-3. Технологии орошения «для поглощения и осаждения пыли»**

Механизм осаждения пыли из воздуха заключается в том, что капли воды должны соединиться с частицами пыли, увеличивают их вес, в результате пыль оседает на землю.

#### **8.3.4.1 Установки водяного тумана**

Мелкую вдыхаемую пыль из воздуха можно осаждать с помощью водяного тумана, который генерирует оборудование различных типов и различных производителей. Туманообразующие установки рекомендуется использовать там, где дождевальные установки невозможно применить (например, при



отрицательных температурах), или в дополнение к другим технологиям увлажнения.

Обладающие большой дальностью действия дождевальные установки применяются для пылеподавления штабелированных материалов. Размер капель составляет от 150 до 600 мкм.

Туманообразующее оборудование целесообразно смонтировать на стационарном основании, например, на колонне («мачте», если необходимо распылять туман сверху на обрабатываемую территорию, не позволяя пыли подниматься в воздух, к тому же при распылении тумана сверху не образуются воздушные потоки, которые могли бы поднимать пыль), а также на колёсных тележках, в кузовах грузовиков, на поливальных машинах и даже на стреле погрузчика.

Процесс пылеобразования зачастую является процессом локальным и создание воздушных ограждений из «факелов» тумана, образующих заградительную стенку, позволяет оградить зоны пылеобразования и снизить запыленность в них. Размещение форсунок зонально в виде туманирующей «гирлянды» позволит создать защитную туманную завесу.

Стационарные системы туманообразования используют в местах постоянного пылеобразования, например, у ленты транспортёра, перемещающего уголь. Подобные системы состоят из насосов высокого давления (до 120 бар), нагнетающих воду в распыляющие форсунки («гидравлические», давление в которых составляет 10-20 бар), вода очищается фильтрами, предотвращающими засорение форсунок.

#### **8.3.4.2 Установки сухого тумана**

Установки сухого тумана разделяются на два типа: установки гидравлического распыления высокого давления и ультразвуковые генераторы тумана.

При гидравлическом распылении вода под высоким давлением (от 70 до 200 бар) насосами распыляется через специальные форсунки, образуя густой поток частиц влаги размером от 1 до 10 микрон. Система эффективно улавливает вдыхаемую пыль с размером частиц от 0,1 до 1000 микрон. Система состоит из насосов высокого давления, форсунок и системы электропитания и управления.

Данные системы также потребляют низкое количество воды – от 100 мл/мин. Это является важным критерием при внедрении данных систем. Отличает их простота монтажа и удобство эксплуатации, возможностью применять на всех возможных участках пыления круглогодично.

Ультразвуковые генераторы тумана – это сравнительно новая технология. В ультразвуковых генераторах тумана в форсунку одновременно подаются под низким давлением (2 – 5 бар) вода и сжатый воздух. Система состоит из воздушного компрессора, форсунок и системы управления с электропитанием. Форсунка ультразвукового генератора тумана сконструирована по принципу свистка: сжатый воздух разгоняется в сужающемся канале сопла и затем расширяется в его расширяющейся части, попадая в камеру резонатора,

усиливающего действие волн. В результате возникают мощные ударные волны, веерообразно распространяющиеся со скоростью звука. Вода, введённая в поле этих волн, дробится на мелкие и однородные по размеру капли порядка 1-10 мкм.

Капли генерируемые системами сухого тумана имеют низкую скорость движения, которые лучше осаждают вдыхаемую пыль без дополнительного использования в процессе другой влаги. Воды потребляется относительно мало, и окружающие предметы и грунт не увлажняются.

Исследования показали, что в работе ультразвукового генератора тумана действует ещё одно физическое явление: возникает эффект, подобный действию электростатического пылеуловителя. Выяснилось, что частицы пыли, в основном, имеют отрицательный заряд, который зависит от природы пыли и действия окружающей среды. Капли тумана, генерируемые форсункой, имеют сильный положительный заряд. В результате вероятность соединения капель и частиц многократно возрастает, а количество капель (и расход воды), необходимых для осаждения пыли, уменьшается.

Преимуществом является также то, что форсунка не имеет движущихся деталей, вода подаётся под низким давлением, отверстие форсунки имеет большой диаметр, благодаря чему вероятность засорения меньше. Систему можно дополнить специальным продувочным клапаном, который после окончания работы установки выдувает из форсунки воду, значительно уменьшая таким образом количество отложений, выпадающих при испарении воды. Такие системы стоят относительно недорого, дешевы в эксплуатации и высокоэффективны в пылеподавлении. При этом увлажняется сама пыль, продукт же остается сухой. Это позволяет сэкономить на потреблении энергии и воды, а также избежать увлажнения угля.

Ниже в таблице 15 в качестве справочной информации представлены характеристики форсунок сухого тумана и возможные области применения на портовом угольном терминале.

Таблица 15 – Характеристики форсунок

Номинальная пропускная способность	13 л/ч	30 л/ч	40 л/ч	50 л/ч
Потребление воздуха	5,1 м <sup>3</sup> /ч	5,1 м <sup>3</sup> /ч	5,1 м <sup>3</sup> /ч	5,1 м <sup>3</sup> /ч
Диаметр воздуховода	1,3 мм	1,98 мм	2,18 мм	2,82 мм
Область применения	Точки перегрузки малой производительности или с узким конвейером	Точки перегрузки высокой производительности, небольшие бункеры, закрытые зоны выгрузки	Большие неприкрытые зоны выгрузки, погрузка судов и грузов, большие бункеры	Большие зоны выгрузки и штабелирования, вагоноопрокидыватели, дробилки
Примечание – Данные системы возможно эксплуатировать в период отрицательных температур, поскольку капли размером от 1 до 10 микрон не замерзают при температуре до минус 30-40 °С.				

Недостатками систем сухого тумана можно назвать:

- ограниченный радиус действия;
- необходимость в дополнительном оборудовании (компрессор) для подачи сжатого воздуха;
- необходимость формирования закрытого объема для удержания тумана вокруг источника пыления, особенно при воздействии ветра.

Применение систем туманообразования в помещениях в ряде случаев намного выгоднее использования вентиляции: системы туманообразования потребляют примерно 5 % от энергии обычной системы вентиляции, а стоимость установки системы туманообразования составляет до 40 % от стоимости установки обычной системы вентиляции.

### 8.3.4.3 Пушки пылеподавления

Пушки пылеподавления имеют стационарное и мобильное исполнение.

На рынке этого оборудования имеются конкурентоспособные предложения для решения широкого спектра конкретных задач пылеподавления.

Используя форсунки разной размерности, формы, типа распыления и производительности, с отверстиями разного диаметра, можно подобрать водовоздушную смесь для частиц пыли любого размера и любых условий работы, от тумана до мелкого дождя. При этом дальность потока может составить от 30 до 150 м, а площадь распределения тумана – до 7 га.

В качестве примера ниже на рисунке 75 представлен возможный диапазон размерности капель от пушек орошения.

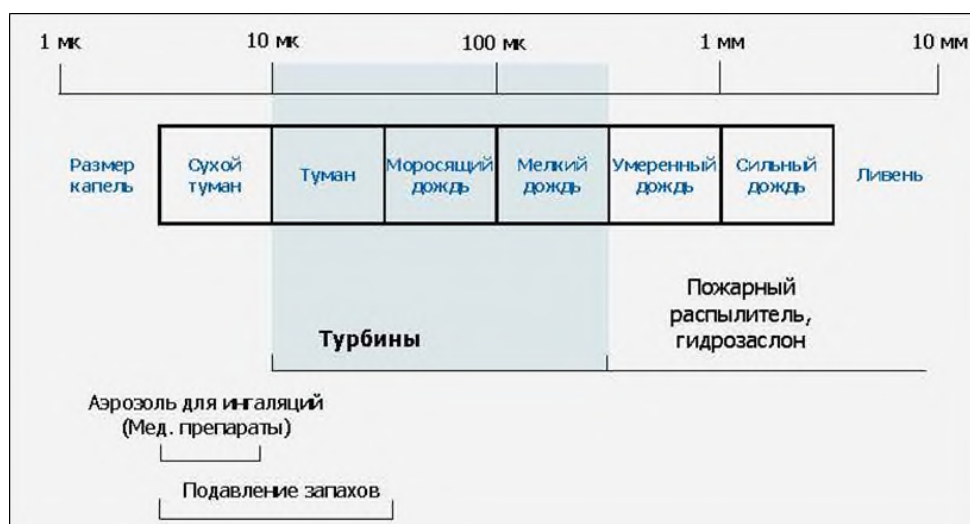


Рисунок 75 – Диапазон размерности капель

Сухой туман определяется как капли от 1 до 10 мкм. Следующая категория размеров капель - Fine Mist, капли от 11 до 100 мкм. Наиболее распространены машины, которые обычно производят минимальный размер капель от 90 мкм до 300 мкм, который определяется как тонкий Fine DRIZZLE, чуть меньше капель дождя. Это различие важно, потому что, если размер капли больше, чем частицы пыли в воздухе, тогда частица может пропустить поток вокруг капли, что не

приведет к контакту и, следовательно, не будет агломерации пылевых частиц, чтобы заставить их выпасть.

Капли сухого тумана размером до 10 мкм не замерзают и продолжают выполнять свою функцию пылеподавления (особенно в замкнутом объеме) при температуре окружающего воздуха до минус 30-40°С. Пушки с большим размером капель генерируют снежинки.

Пушка водяного орошения представляет собой направляющий кожух, в который заключён мощный электровентилятор. Форсунки располагаются по окружности края кожуха на специальном кольце. Они генерируют миллиарды мельчайших водяных капель, которые подхватываются потоком воздуха, создаваемым вентилятором. Кольцо может состоять из отдельных секторов, положение каждого из которых регулируется отдельно, таким образом, форма облака тумана может настраиваться по потребности.

Колец с форсунками может быть два или три (для увеличения производительности пушки). Крыльчатка вентилятора тоже может быть сдвоенной. От мощности вентилятора зависит дальность распространения струи тумана: от 15 до 250 м и более в длину и на 15-20 м в высоту.

Кожух с вентилятором и форсунками можно установить неподвижно, угол наклона изменяется от 0 до 50°, либо пушка может автоматически совершать вращательные движения вокруг вертикальной оси по дуге до 360°, распределяя туман по большой площади. Одна такая установка может покрывать туманом площадь более 12 000 м<sup>2</sup>.

Давление подачи воды в системе пушки – генератора тумана может быть различным. В основном, представленные на рынке установки работают при давлении в форсунках до 10-20 бар, но существуют пушки с рабочим давлением и в 70 бар, за счёт чего установку оснащают намного большим количеством форсунок, чем обычные генераторы тумана. Например, вместо 30 - 64 форсунки, а на некоторых установках – три кольца с общим числом форсунок 156. Установку также можно снабдить дозирующим насосом, чтобы подавать присадки к воде ПАВ (для увеличения связывания частиц пыли).

Возможна установка форсунок на поворотные шарниры, чтобы менять направление струи, а также с регулировкой давления воды (для изменения траектории струи). На некоторые модели пушек пылеподавления может быть установлено несколько групп форсунок с различными диаметрами для генерации тумана разной степени плотности и объема облака. Форсунки могут изготавливаться из латуни или нержавеющей стали, легко демонтируются и очищаются с помощью простого инструмента. Использование форсунок с керамическими вставками значительно увеличивает устойчивость форсунки к износу, коррозии и обеспечивает годы эксплуатации без обслуживания даже при использовании воды плохого качества.

Пушки пылеподавления для применения на территории портового перегрузочного терминала имеют следующую классификацию (технические показатели и качественные характеристики):

- мобильное или стационарное исполнение;
- подключение к существующим сетям или автономная работа;

- возможность использование морской воды и требования к качеству исходной воды;
- размер капли, мкм;
- дальность распыления, м (в условиях безветрия);
- сектор распыления по горизонтали и угол возвышения, градусов;
- расход воды, л/мин;
- давление подачи воды, бар;
- рабочее давление форсунок, бар;
- работоспособность при минимальной отрицательной температуре до, °С;
- уровень шума, дБ (на расстоянии 20 м);
- возможность применения ПАВ;
- установленная мощность и расход электроэнергии;
- возможность снегового режима;
- автоматизированное или полностью автоматическое (интеллектуальное) управление;
- возможность установки дистанционного управления турбинами из диспетчерской;
- область применения на портовом угольном терминале.

#### **8.3.4.4 Применение НДТ В-3 для подавления организованных источников пыления специализированного терминала**

##### **ИС.2. Станции разгрузки вагонов, включая вагоноопрокидыватель и дробильные машины внутри здания**

По периметру вагоноопрокидывателей монтируются коллекторы с форсунками для тумана/сухого тумана (рисунок 76). Суммарный расход составляет не более 25 литров в минуту. Точное количество форсунок и расход необходимо определять при проектировании с учетом технических возможностей поставляемого оборудования. Система должна генерировать сухой туман при опрокидывании вагона. Наличие подогрева и утепления магистральных трубопроводов, коллекторов с форсунками и станции позволяет использовать станцию круглогодично.



Рисунок 76 – Пылеподавление в СРВ

Отсутствие обмерзания и появления наледи на механизмах достигается за счет низкого расхода воды в расчете на количество пересыпаемого материала. В целях создания облака тумана, препятствующего дальнейшему распространению пыли, оптимальным принимается работа системы только в момент опрокидывания вагона, со стартом за 10 секунд до опрокидывания. Включение и отключение следует осуществлять по сигналу от беспроводного датчика. После завершения процесса опрокидывания система должна отключаться автоматически, это позволит избежать обмерзания, а также позволит снизить расходы на электроэнергию и объемы водопотребления.

ИС.3, ИС.4. Дробильно - сортировочные установки и участки пересыпки внутри здания.

Системы пылеподавления (сухой туман) устанавливаются в непосредственной близости к местам подключения коммуникаций, вблизи зоны пересыпа. Коллекторы с форсунками монтируются на местах ссыпки и в верхней части зоны пересыпа (рисунок 77). Использование коллекторов в верхней части пересыпа, обусловлено необходимостью создать заслон, препятствующий распространению пылевого облака. Суммарный расход воды около 8-10 литров в минуту.

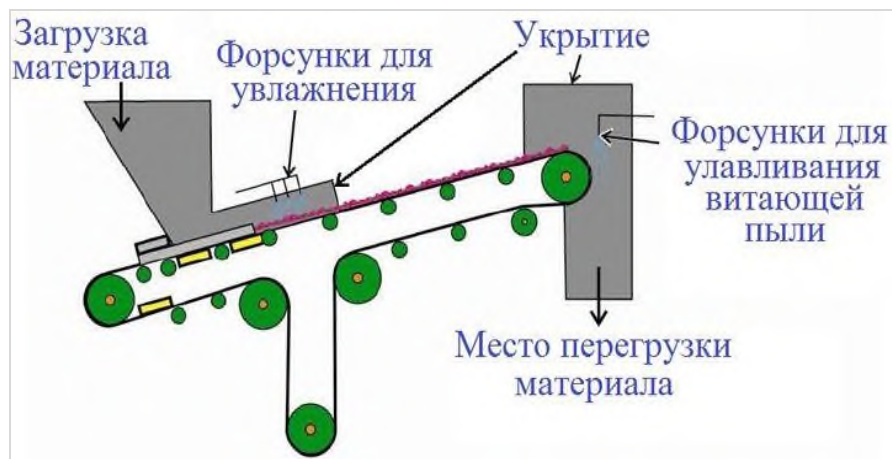


Рисунок 77 – Снижение запыленности при увлажнении и улавливании пыли в местах пересыпки угля

Система генерирует сухой туман при получении сигнала о работе конвейера при помощи датчиков наличия материала.

Наличие подогрева и утепления магистральных трубопроводов, коллекторов с форсунками и станции позволяет использовать станцию круглогодично.

### **8.3.4.5 Применение НДТ В-3 для подавления неорганизованных источников пыления специализированного и универсального терминала**

#### **ИС.1. Системы механического восстановления сыпучести смерзшегося в вагонах угля (РЫХЛ)**

Пылеподавление данного неорганизованного источника пыления аналогично пылеподавлению ИС.10 «Ковш автопогрузчика (КАП)».

#### **ИС.7. Сбрасывающие устройства стакеров и заборные роторы реклаймеров (СТР)**

Системы устанавливаются в непосредственной близости к местам подключения коммуникаций. Подача воды в станцию осуществляется погружным насосом, находящимся в резервуаре с водой. Резервуар оснащается подогревом с помощью греющего кабеля, а также дренажными отверстиями. В конце стрелы стакера/реклаймера монтируются 2 установки (с левой и правой сторон ковша) – рисунок 78.



Рисунок 78 – Пылеподавление на рабочих органах стакеров и реклаймерах

Суммарный расход воды составит не более 10 литров в минуту. Система пригодна для круглогодичного использования, благодаря предусмотренному обогреву всех коммуникаций.

Установка способна изменять угол и направление рабочей зоны туманообразования. В комплект поставки входит пульт ДУ, с помощью которого можно задать настройки и режим работы установки.

### ИС.8. Сбрасывающие устройства судопогрузочных машин (СПМ)

Системы орошения устанавливаются в непосредственной близости к местам подключения коммуникаций. Подача воды в станцию осуществляется погружным насосом, находящимся в резервуаре с водой. Первый коллектор с форсунками устанавливается на сыпном рукаве. Второй коллектор устанавливается в зоне подачи материала на стрелу судопогрузочной машины. Третий коллектор (коллекторы) может быть установлен на край трюма по согласованию с судовой администрацией (рисунок 79).

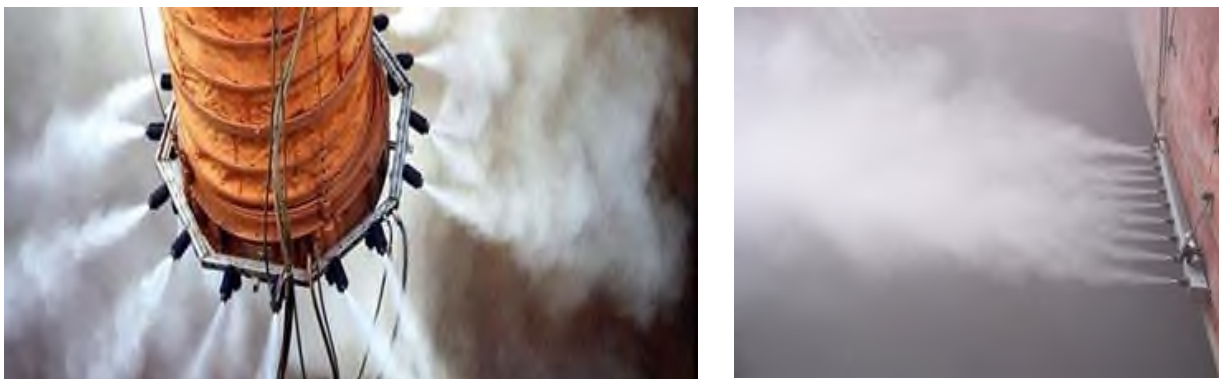


Рисунок 79 – Пылеподавление СПМ в трюме судна

Наличие подогрева и утепления магистральных трубопроводов, коллекторов с форсунками и станции позволяет использовать станцию круглогодично.

Кроме того, схема закрепления трубопроводов, позволит работать системе при любом положении стрелы судопогрузочной машины.

### Прочие неорганизованные источники пыления

Пыление грейферов ковшевых погрузчиков, мобильных ДСК (ИС.9, ИС.10, ИУ.1, ИУ.2, ИУ.3) успешно подавляется туманными пушками и точечными форсунками (рисунок 80).



Туманные пушки

Точечные форсунки

Рисунок 80 – Подавление пыления



### 8.3.4.6 Применение НДТ В-3 для подавления площадных и линейных неорганизованных источников пыления специализированного и универсального терминалов

Для подавления пыления на открытых штабелях на складе (ИС.5, ИУ.4), открытых конвейерных линиях (ИС.6, ИУ.5), покрытиях проездов и площадок (ИС.11 и ИУ.6) применяются пушки пылеподавления стационарного и мобильного исполнения (рисунок 81).

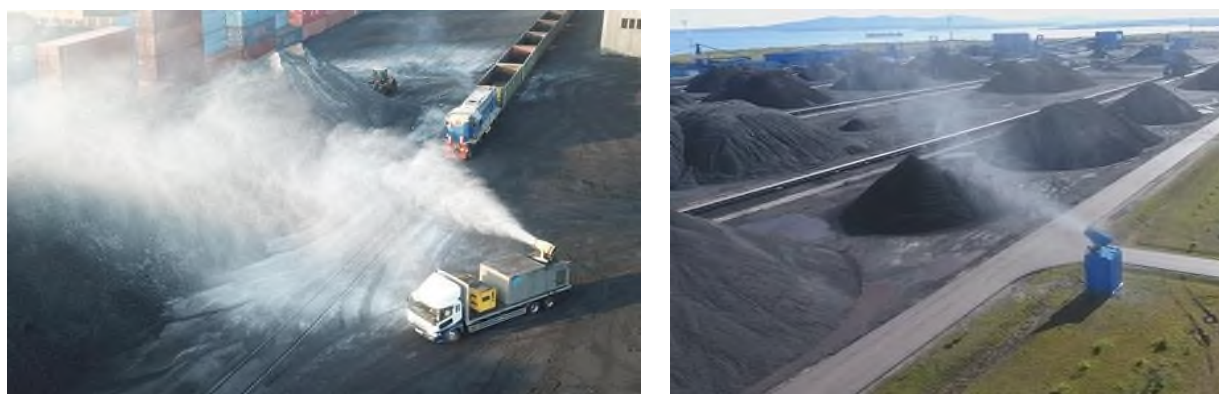


Рисунок 81 – Пушки пылеподавления

Расположение и тип турбин выбирается с учетом розы ветров и наибольшей эффективностью покрытия территории угольного терминала.

### 8.3.5 НДТ В-4. Аспирация организованных источников пыления

Сокращение пыления угля обеспечивается путем ведения на отдельных узлах перегрузки в закрытых башнях, оборудованных системой аспирации с установкой фильтров обеспыливания: в здании вагоноопрокидывателя, в здании дробильной установки и во всех пересыпных башнях для обеспечения уровня остаточной запыленности на выходе из фильтра не более 10 мг/м<sup>3</sup>.

Необходимо отметить, что на специализированном угольном терминале на большинстве организованных источников пыления (вагоноопрокидыватель, дробилка, пересыпки и др.) предусматривается, как правило, установка не только систем аспирации, но и систем водяного орошения туманообразователями, неизбежно повышающими влажность пылевоздушной среды, попадающей на фильтры аспирации. Эта технически конфликтная ситуация должна быть учтена при совместном проектировании всех систем в едином технологическом процессе, в том числе с учетом отрицательных температур окружающей среды.

### 8.3.5.1 Описание установки аспирации

Аспирация применяется для минимизации пыления организованных источников, расположенных в крытых технологических зданиях специализированного угольного терминала:

- ИС.2 (станция разгрузки вагонов);
- ИС.3 (дробильно-сортировочные установки);
- ИС.4 (пересыпные станции).

Для очистки аспирационного воздуха требуется установка рукавных фильтров, обеспечивающих высокоэффективное улавливание пыли с остаточной запыленностью до 10 мг/м<sup>3</sup>.

Параметры фильтров определяются проектом. Как правило, фильтры выполняются во взрывозащищенном исполнении с установленными системами предотвращения взрыва типа Q-box. Для предотвращения возврата взрывной волны в систему газоходов аспирации на входе в рукавные фильтры предусматривается предохранительный клапан типа Q-floor. Фильтры подобраны на максимальное разрежение 6 кПа. Пирамидальные бункеры фильтра оснащены вибраторами и приборами контроля аварийного верхнего уровня пыли.

Сжатый воздух, предназначенный для очистки (регенерации) рукавов, должен быть очищен от масел и конденсата воды с точкой росы до – 40 °С, что осуществляется компрессором с осушителем, предусмотренным в объеме поставки. Давление сжатого воздуха в диапазоне 0,5–0,6 МПа.

Подвод сжатого воздуха и электроэнергии выполняется при разработке проекта установки газоочистки. Подача сжатого воздуха осуществляется от винтовых модульных компрессорных станций контейнерного типа. Используется одна станция для нескольких установок аспирации в зависимости от их территориально размещения на генплане.

Запыленный аспирационный воздух по газоходу поступает в предварительную камеру фильтра, далее через распределительные камеры грязного газа попадает в рукавный фильтр. Проходя через фильтровальные рукава, пыль задерживается на них, а очищенный воздух проходит через камеру чистого газа фильтра и удаляется с помощью дымососа по выходному газоходу в атмосферу. При достижении определенного сопротивления фильтра происходит срабатывание импульсной системы регенерации рукавов, после чего пыль сыпается в бункера фильтра. Далее пыль из пирамидальных бункеров фильтра выгружается в винтовой конвейер и с помощью шлюзового питателя выгружается на конвейеры системы подачи угля.

Фильтры изготавливаются во взрывозащищенном исполнении в соответствии с техническим заданием. Место их возможной установки, а также система пожаротушения определяется при проектировании установок аспирации Проектной организацией, исходя из особенностей размещения оборудования во взрывозащищенном исполнении.

Корпус фильтра изготовлен из листовой стали с применением болтовых и сварочных соединений. Корпус фильтра разделен перфорированной стеной на

камеры очищенного и загрязненного газа. Габариты и сечения камер очищенного и загрязненного газа определяются объемами очищаемого газа.

Для очистки фильтровальных рукавов на фильтре предусмотрена импульсная система регенерации рукавов сжатым воздухом (рисунок 82). Регенерация рабочих рукавов будет осуществляться путем подачи воздушной струи во внутреннюю часть фильтрующих элементов в направлении движения, противоположном направлению потока очищаемого газа.

На фильтре устанавливается устройство очистки, работающее на сжатом воздухе, со стационарным ресивером и набором электромагнитных клапанов (питание постоянным напряжением 24 В). Импульс сжатого воздуха подается в продувочную трубу, где осуществляется регенерация одновременно двух вертикальных рядов фильтрационных рукавов. С целью улучшения эффективности регенерации и уменьшения расхода сжатого воздуха, продувочные трубы снабжены инжекторами специальной конструкции, которые подсасывают воздух со стороны камеры чистого газа.

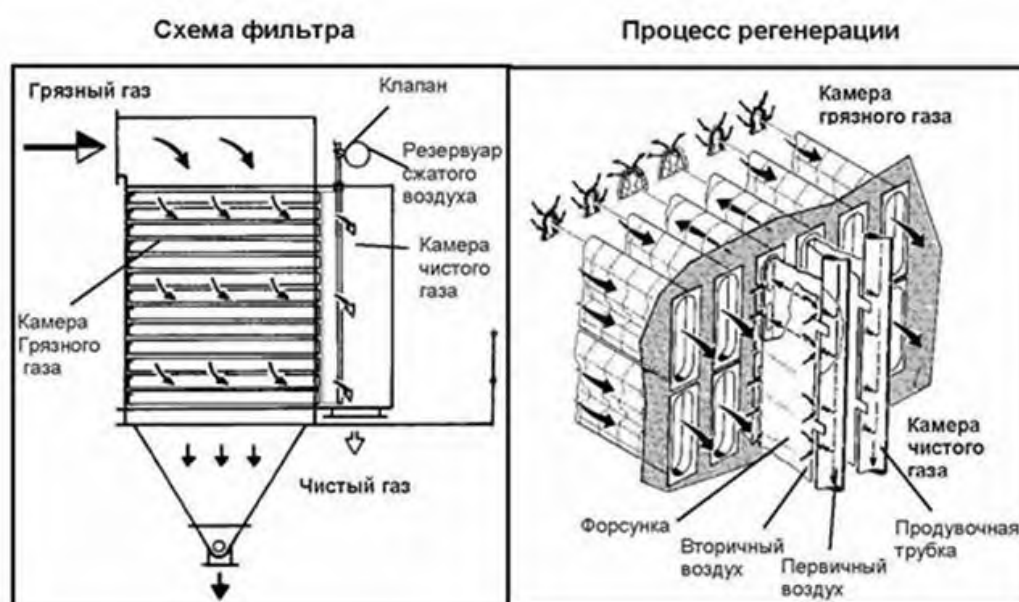


Рисунок 82 – Импульсная система регенерации рукавов сжатым воздухом

Благодаря установке в системе регенерации датчика замера разницы давления, система очистки будет срабатывать только тогда, когда это необходимо (то есть в момент достижения заданного параметра), что увеличит срок службы фильтрационного материала. Дополнительно предусматривается установка фильтра сжатого воздуха (в точке подвода к рукавному фильтру) на магистральном трубопроводе сжатого воздуха,.

Дополнительно на фильтре предусмотрена возможность периодической регенерации при выключенном дымососе (быстрая очистка после завершения работы), что гарантирует тщательную очистку во время простоя.

Общий вид возможного исполнения аспирационных установок для технологических зданий угольного терминала представлен на рисунке 83 и рисунке 84.

Примерный состав оборудования представлен ниже в таблице 16 и таблице 17.



Рисунок 83 – Вид аспирационной установки для ПС

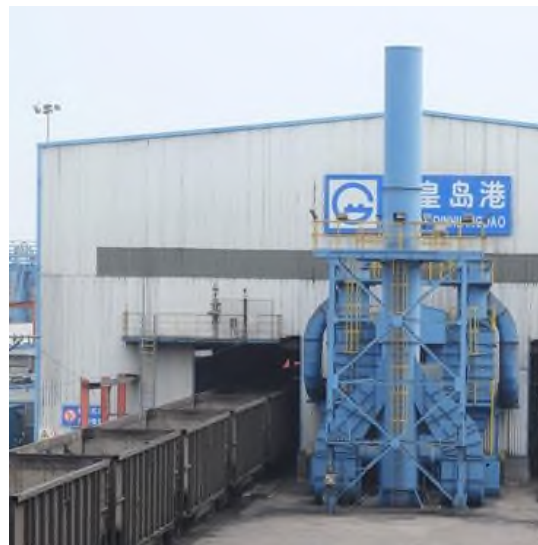


Рисунок 84 – Вид аспирационной установки для вагоноопрокидывателей

Таблица 16 – Примерный состав оборудования системы аспирации для станции разгрузки вагонов (СВР)

Наименование	Кол-во
<b>Основное оборудование системы газоочистки</b>	
Рукавный фильтр во взрывозащищенном исполнении в составе: <ul style="list-style-type: none"> <li>• корпус фильтра с входными и выходными фланцами;</li> <li>• фильтровальные элементы - плоские рукава с каркасами;</li> <li>• импульсная система регенерации сжатым воздухом;</li> <li>• блок управления системой регенерации;</li> <li>• пирамидальные бункеры;</li> <li>• камера грязного газа с разрывными мембранами;</li> <li>• подготовка для теплоизоляции.</li> </ul>	1 комплект
<b>Дополнительное оборудование системы газоочистки.</b>	
Датчики аварийного уровня пыли в бункерах рукавного фильтра во взрывозащищенном исполнении	7 шт.
Вибраторы на бункерах рукавного фильтра во взрывозащищенном исполнении	7 шт.
Заслонки с ручным приводом на бункерах рукавного фильтра	7 шт.
Винтовой конвейер во взрывозащищенном исполнении	1 шт.
Шлюзовый питатель во взрывозащищенном исполнении	1 шт.
Дымосос, в комплекте с электродвигателем во взрывозащищенном исполнении и направляющим аппаратом	1 к-т
Шкаф управления системой аспирации включая датчики КИП	1 к-т

Таблица 17 – Примерный состав оборудования для системы аспирации пересыпных станций (ПС)

Наименование	Кол-во
<b>Основное оборудование системы газоочистки.</b>	
Рукавный фильтр типа во взрывозащищенном исполнении в составе: <ul style="list-style-type: none"> <li>• корпус фильтра с входными и выходными фланцами;</li> <li>• фильтровальные элементы - плоские рукава;</li> <li>• импульсная система регенерации сжатым воздухом;</li> <li>• блок управления системой регенерации;</li> <li>• пирамидальный бункер;</li> <li>• камера грязного газа;</li> <li>• система Q-бокс для сброса давления взрыва;</li> <li>• обратный клапан Q-Flap для отсоединения газохода грязного газа.</li> </ul>	2 комплекта
<b>Дополнительное оборудование системы газоочистки.</b>	
Датчики аварийного уровня пыли в бункерах рукавного фильтра во взрывозащищенном исполнении	2 шт.
Вибраторы на бункерах рукавного фильтра во взрывозащищенном исполнении	2 шт.
Заслонки с ручным приводом на бункерах рукавного фильтра	2 шт.
Шлюзовый питатель во взрывозащищенном исполнении	2 шт.
Дымосос, в комплекте с электродвигателем во взрывозащищенном исполнении и направляющим аппаратом	2 к-т
Шкаф управления системой аспирации включая датчики КИП	2 к-т

Помимо указанного выше основного аспирационного оборудования, для подачи сжатого воздуха на регенерацию рукавных фильтров необходимы компрессорные станции. В условия морского порта целесообразно применение винтовых модульных компрессорных станций (МКС) контейнерного типа. МКС подбираются, исходя из количества необходимого сжатого воздуха для регенерации фильтрующей поверхности рукавных фильтров и наиболее оптимального месторасположения по отношению к аспирационным системам. Используется одна станция для установок аспирации для двух СРВ, а также по одной компрессорной станции на каждую пересыпную станцию.

Модульные компрессорные станции типа МКС являются автономными и полностью готовыми к эксплуатации. В состав МКС включены следующие элементы:

- трубная обвязка компрессорного оборудования и осушителей;
- силовое электропитание (эл. шкаф, кабели, лотки и т.д.);
- система охлаждения с воздушными клапанами;
- система автоматического поддержания температурного режима термokonтейнера (минимально +5°C);
- система автоматического пожаротушения;
- система аварийного освещения.

В качестве элементов сжатия применяются воздушные винтовые маслозаполненные компрессоры.

Состав компрессорного оборудования:

1. Винтовой компрессор - 1 шт.;

2. Адсорбционный осушитель в комплекте с фильтрами - 1 шт.;
3. Ресивер - 1 шт.

### **8.3.5.2 Описание работы аспирационных систем**

Станция разгрузки вагонов.

Удаление угольной пыли в станции разгрузки вагонов осуществляется от укрытий, расположенных в пересыпном узле на месте падения угля на ленточные конвейеры, над решетками приемных бункеров.

С помощью воздухопроводов расчетного диаметра уловленная пыль транспортируется к рукавным фильтрам (для каждой станции разгрузки вагонов свой рукавный фильтр). Производительность каждого рукавного фильтра (модульной сборкой фильтров) составляет около 280000 – 200000 м<sup>3</sup>/час (справочные данные).

В качестве тягодутьевого оборудования используются дымососы производительностью около 320000-270000 м<sup>3</sup>/час каждый (справочные данные). Однако в каждом конкретном случае производительность установок определяется проектом на выполнение работ. Сброс уловленной пыли осуществляется в контейнеры, которые по мере заполнения вывозятся и разгружаются в специальный склад. Для фильтров применена импульсная система регенерации с подачей сжатого и осушенного воздуха от компрессорной станции.

Пересыпные станция ПС.

Удаление угольной пыли осуществляется от укрытий, расположенных на пересыпках от конвейеров, и от укрытий, расположенных на пересыпках на конвейеры КЛ-3 и КЛ-4 (отм. + 2,500 м), и от укрытий обратной выгрузки на принимающие конвейеры.

С помощью воздухопроводов расчетным диаметром уловленная пыль транспортируется к рукавным фильтрам (для каждой линии свой рукавный фильтр). Производительность каждого рукавного фильтра (в пожаровзрывобезопасном исполнении) составляет 25000-12000 м<sup>3</sup>/час (справочные данные). В качестве тяго-дутьевого оборудования используются дымососы производительностью 28000-20000 м<sup>3</sup>/час каждый (справочные данные). В каждом конкретном случае производительность установок определяется проектом на выполнение работ

Линейка рукавных фильтров построена на базе отдельных модулей, которые набираются под заданную производительность конкретных газоочисток. Данный подход обеспечивает одинаково высокую безопасность установок, независимо от их производительности, так как секционированная установка состоит только из одинаковых высокозащищенных модулей и в ней отсутствуют какие-либо дополнительные незащищенные объемы. Также модульный подход позволяет существенно сократить объем строительного-монтажных работ и ускорить запуск оборудования в работу.

В модулях эффективна импульсная система регенерации с подачей сжатого и осушенного воздуха от общей компрессорной станции. Модули комплектуются встроенной системой пожаротушения порошкового типа. В верхней части модулей

смонтированы вытяжные вентиляторы с выхлопной трубой. В крупногабаритных сборках с производительностью 280 000 м<sup>3</sup>/ч установлены общие вытяжные вентиляторы. Все аппараты имеют всепогодное исполнение и монтируются на открытых площадках.

### 8.3.6 НДТ В-5. Система пылеподавления пеной на конвейерах (СППК)

Растворы для пылеподавления должны утяжелить и склеить частицы пыли размером до 10 мкм в более крупные агломераты или связать мелкие частицы с крупной фракцией угля.

СППК представляет из себя установку дозирования рабочего раствора пенообразователя и ГПСК-01 (Генератора Пены Средней Кратности), соединенных стационарным трубопроводом (рисунок 85).

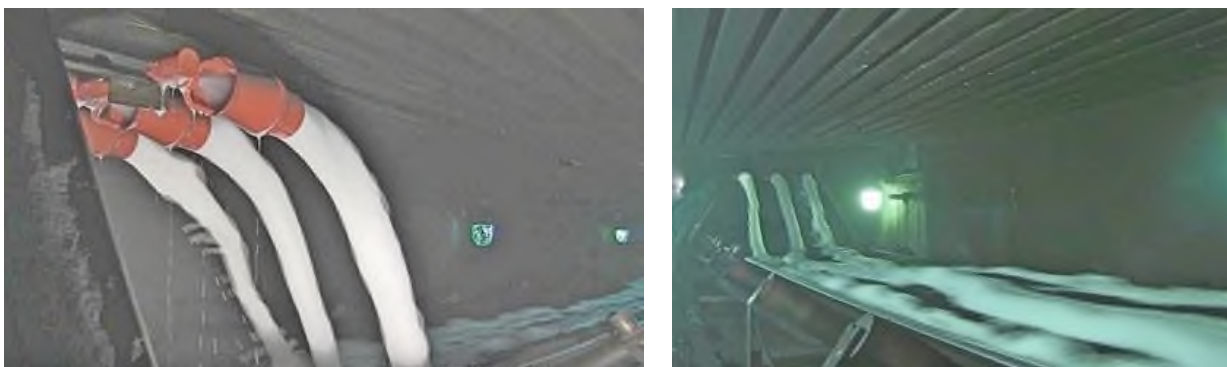


Рисунок 85 – Система СППК в работе

Установка дозирования рабочего раствора пенообразователя (рисунок 86) предназначена для дозирования концентрата пенообразователя с целью получения рабочего раствора 1 % концентрации и подачи полученного рабочего раствора пенообразователя под давлением (0,5-0,6 МПа) на ГПСК-01 для получения пенного аэрозоля, распыляемого на поверхность транспортируемого на конвейерной ленте угля, с расходом рабочего раствора пенообразователя 1,0-1,5 л/с.

Степень защиты основного корпуса установки не менее IP20, степень защиты электрической части установки не менее IP66.

Принцип работы ГПСК-01 заключается в следующем: поток рабочей жидкости (1 % рабочего раствора концентрата пенообразователя) под давлением в 0,6 МПа подается сначала в коллектор, а затем одновременно в три генератора пены. Генератор пены состоит из корпуса 1, и распылителя 2 (рисунок 87).

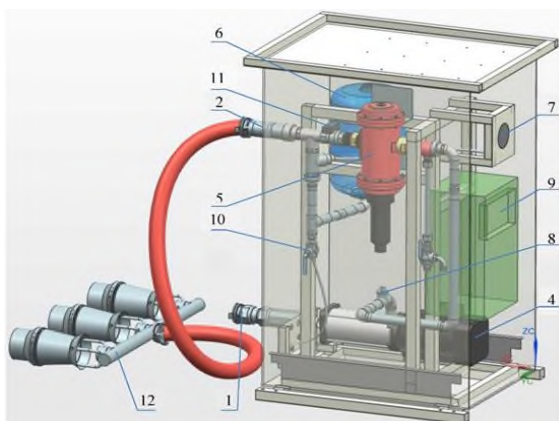


Рисунок 86 – Общий вид системы

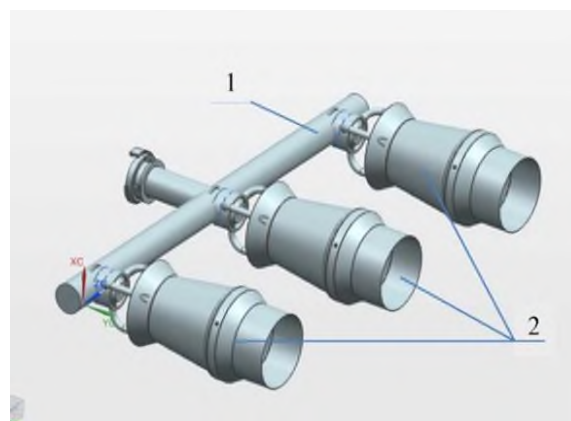


Рисунок 87 – Генератор пены

Поток рабочей жидкости (раствор пенообразователя) под давлением подается в распылитель 2. За счет эжекции при входе распыленной струи в корпус 1, происходит подсос воздуха и перемешивание его с раствором. При прохождении смеси через пакет сеток, который установлен в распылителе, образуется пенный аэрозоль.

Система может эксплуатироваться в стационарных условиях при температуре от плюс 5°С до плюс 30°С и относительной влажности до 80 %.

Управление системой происходит в полуавтоматическом режиме с пульта управления оператора.

#### **Эффективность СППК.**

Проведенные испытания СППК показали, что при контакте пены с частичками пыли последние обволакиваются пенными пузырьками, при этом их масса увеличивается и они оседают на конвейерную ленту. Пена тем временем равномерным слоем укладывается на уголь, который лежит на транспортной ленте и не позволяет частичкам пыли подняться в атмосферу.

По ходу движения ленты на нее может происходить разгрузка бункера аспирационной системы вагонопрокидывателя, и пыль падает уже в пенную подушку, где склеивается между собой за счет клейкости мыльного раствора пены.

Попадая в пересып в башне грохота и дробления пена в падении перемешивается с углем, и дополнительно склеивает еще часть пыли, что значительно уменьшает пыление на последующих пересыпных станциях и при выгрузке на штабель угля на складе.

Степень укрытия транспортируемого угля на конвейерной ленте составляет от 80 % до 100 %. В ходе испытаний и пробной эксплуатации пена сохранялась на поверхности угля практически без разрушения на расстоянии 180 м от места подачи.

При проведении испытаний определены:

- запыленность воздуха в галерее конвейерной линии под вагонопрокидывателем при перегрузке «непылящего» угля без подачи пены;
- запыленность воздуха в галерее конвейерной линии под вагонопрокидывателем при перегрузке «пылящего» угля без подачи пены;



- запыленность воздуха в галерее конвейерной линии под вагонопрокидывателем при перегрузке «пылящего» угля с подачей пены при работе СППК.

Степень запыленности воздуха определялась на расстоянии 5 м от среза пеногенератора и на высоте ~ 0,2 м от поверхности транспортируемого угля с помощью прибора РП (регистратор пыли).

Эффективность пылеподавления с применением СППК на конвейере в галерее ориентировочно по замерам получилась не менее 65 %.

### 8.3.7 НДТ В-6. Локальные ветрозащитные конструкции

Для сокращения пыления неорганизованных источников ИУ.3 «Мобильные дробильно-сортировочные комплексы (ДСК)», ИУ.4 «Открытые штабелю угля на складе (СКЛ)», ИУ.5 «Транспортно-конвейерная система (ТКС)», ИС.5 «Открытые штабелю угля на складе (СКЛ)» и ИС.6 «Открытые конвейерные линии (ОКЛ)» в совокупности с другими методами используются:

- устройства (рисунок 88) для полного предотвращения выбросов угольной пыли в атмосферу от конвейерных лент (крытые галереи);
- устройства (рисунок 89) в виде вертикальных защитных стенок сокращения выбросов угольной пыли в атмосферу от конвейерных лент (необходимо отметить, что помимо полезной экологической функции, подпорные стенки на складе угля позволяют существенно увеличить вместимость склада);
  - подпорные стенки для штабелей угля на складе (рисунок 90).
  - защитные кожухи, укрытия, боковые ограждения;
  - ветрозащитные экраны (см. НДТ В-8).



Рисунок 88 – Крытые галереи



Рисунок 89 – Вертикальные защитные стенки



Рисунок 90 – Подпорные стенки для штабелей угля на складе

### 8.3.8 НДТ В-7. Механическая и/или вакуумная уборка пыли с покрытий проездов и площадок

Заметными источниками пыления на портовом угольном терминале являются группа источников ИС.11 «Внутренние поверхности технологических зданий и покрытия проездов и площадок» и ИУ.6 «Твердые покрытия проездов и площадок (ТЕР)».

Для сокращения пыления от этих источников наилучшей доступной технологией является НДТ В-7, основанная на механической и вакуумной уборке пыли как с открытых участков территории, так и внутри технологических зданий и сооружений.

При эксплуатации такого оборудования как конвейерные линии, стакер-реклаймеры и вагоноопрокидыватели неизбежны просыпи угля и угольной пыли. Применение вакуумных промышленных систем позволяет минимизировать ряд проблем, связанных с просыпями угля.

Механическая уборка покрытий и площадок осуществляется с помощью транспортных средств, оснащенных специальным оборудованием (щетками).

При регулярной вакуумной очистке технологического оборудования и систем уменьшается количество пыли, попадающей в подвижные узлы и механизмы (конвейерные ролики, подшипники, редуктора, натяжные станции и так далее), как следствие увеличивается рабочий ресурс оборудования и систем.

При регулярной вакуумной очистке технологического оборудования и отметок от скоплений просыпи угля исключает самовозгорание угля, как следствие снижение пожароопасности. Также немаловажным результатом применения вакуумных систем очистки производственных технологических участков является улучшение условий труда рабочего персонала и как следствие сокращение количества профзаболеваний и травматизма.

Вакуумные системы сбора пыли и остатков каменного угля можно разделить на два направления:

- 1) вакуумное оборудование для стационарных систем сбора материала;
- 2) мобильные вакуумные агрегаты.

### 8.3.8.1 Стационарные системы вакуумной очистки

Ниже (рисунок 91) представлена типовая принципиальная схема стационарной системы вакуумной очистки.

Система включает в себя следующие основные части:

- 1) стационарный вакуумный агрегат;
- 2) пре-сепаратор и фильтр-сепаратор с системой ручной/автоматической разгрузки;
- 3) трубопровод и его элементы (прямые участки трубопровода, отводы, тройники, переходники, всасывающие клапаны), элементы крепления трубопровода;
- 4) комплекты всасывающих шлангов, насадок, соединителей.

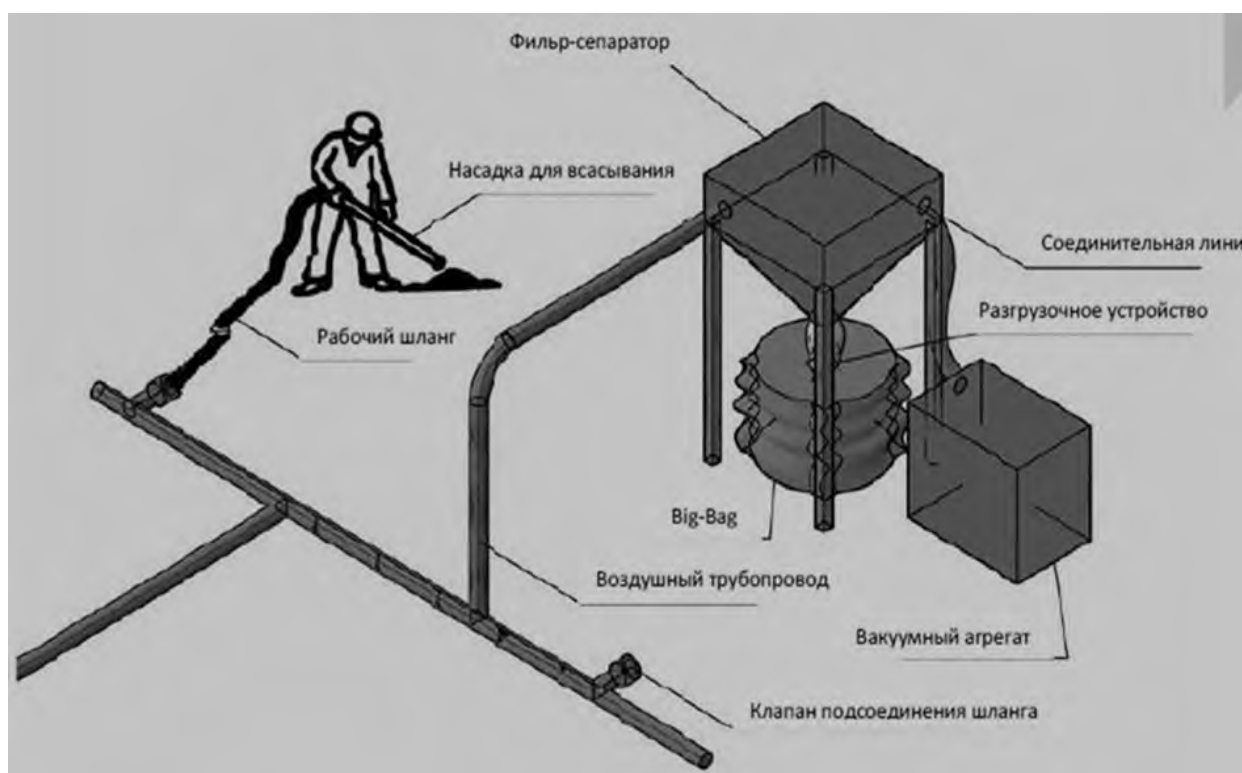


Рисунок 91 – Принципиальная схема вакуумной стационарной установки

Стационарный вакуумный агрегат предназначен для создания в системе необходимого воздушного потока для всасывания и транспортирования материала с требуемым расходом и степенью разрежения.

Фильтр-сепаратор и пре-сепаратор предназначены для отделения частиц транспортируемого материала от основного воздушного потока с последующей выгрузкой собранного материала.

Вакуумный трубопровод и его элементы представляют собой систему трубопроводов, смонтированную между вакуумным агрегатом, фильтр-сепаратором и пре-сепаратором и местами подключения всасывающих шлангов (постами).

Посты подключения расположены в непосредственной близости от элементов оборудования подлежащих очистке, и оборудованы клапанами для присоединения всасывающих шлангов.

Комплекты всасывающих шлангов, насадок, соединителей позволяют подключаться к системе трубопроводов и осуществлять непосредственно сбор материала с полов, несущих конструкций, очистку оборудования и так далее. Для эффективной вакуумной пылеуборки большую роль играет правильный подбор диаметра и конфигурации всасывающих трубопроводов (вакуумпроводов). Каждый вакуумпровод оснащается рабочими постами с комплектом рабочих насадок для сбора пыли и гибких рабочих шлангов на быстроразъемном соединении, продувочными и предохранительными клапанами.

Принцип работы системы довольно прост – собранный материал увлекается воздушным потоком, перемещается по системе трубопроводов и поступает последовательно в пре-сепаратор, где оседает крупная фракция материала, затем в фильтр-сепаратор, где оседает и задерживается на фильтре более легкая фракция материала (пыль). Очищенный воздушный поток проходит через вакуумный агрегат и выходит в атмосферу.

Собранный материал из пре-сепаратора и фильтр-сепаратора разгружает вручную либо автоматически с выгрузкой в мешки Big Bag или в согласованное технологическое место. Уровень наполнения собираемого материала в пре-сепараторе и фильтр-сепараторе контролируется датчиком уровня.

Управление вакуумной системой производится через главный электрощит управления, расположенный на корпусе вакуумного агрегата.

Клапаны для подсоединения всасывающих шлангов оборудованы микровыключателями для удобства эксплуатации. При открывании клапана подается сигнал на электрощит управления системы, производится включение вакуумного агрегата и создание необходимого воздушного потока.

У вакуумных агрегатов существует несколько типов исполнения вакуумных насосов, приводимых в действие электроприводом или дизельным приводом. Важной характеристикой является уровень шума вакуумного насоса.

Величина вакуума – 30-50 кПа.

Для комплектования высокопроизводительной вакуумной системы вакуумный агрегат всегда должен соединяться с подходящим типом фильтр-сепаратора или пре-сепаратора.

Фильтр-сепараторы классифицируются по следующим признакам:

- по типу установки или транспортировки (стационарные в различном исполнении; передвижные);
- по типу фильтра (плоский кассетный, рукавный);
- по поверхности главного фильтра, м<sup>2</sup> (5, 10, 15, .... 30, 40, 45);
- по системе очистки фильтра (воздушная ре-импульсная система очистки, пневматическая система Jet-pulse);
- по способу обслуживания фильтрующей системы (боковой монтаж, верхний монтаж);
- во взрывобезопасном исполнении;
- по объему накопительного бункера, м<sup>3</sup> (0,1; 0,3; ... 12 и более);

- по способу разгрузки (непрерывная/периодическая; с помощью опрокидывающего устройства, через разгрузочный откидной клапан, разгрузка в контейнер, разгрузка в big-bag, шлюзовая разгрузка).

Пре-сепараторы предназначены для сбора материала/пыли до его попадания в фильтр-сепаратор и представляет собой гравитационную либо центробежную камеры, где оседает основная часть наиболее тяжелых фракций материала. Может быть, как стационарным, так и передвижным, с различными вариантами разгрузки собранного материала.

Ниже в таблице 18 представлена справочная информация по техническим данным вакуумного оборудования.

Таблица 18 – Технические данные вакуумного оборудования

Технические данные			
Мощность, кВт	Вакуум максимальный, мбар	Объём воздуха при 100 мбар, м <sup>3</sup> /час	Уровень шума на расстоянии 1/5 м, дБ
30	500	1850	70/62
37	500	2240	72/65
45	500	2610	72/65
55	500	3360	73/67
5,5	290	550	75/72
12,5	290	1100	75/72
16,5	400	1100	75/72
25	290	2200	78/75
33	400	2200	80/76
30	500	1850	70/65
37	500	2240	72/67
45	500	2610	72/67
75	500 (800)	4600 (3090)	72
90	500 (800)	5180 (3580)	75
110	800	3906	83/80
130	800	5230	87/89
160	800	6170	-

### 8.3.8.2 Мобильные системы вакуумной очистки

Классификация мобильных вакуумных установок:

1) по количеству двигателей:

- один общий дизельный двигатель – работает поочередно либо на движение;

- погрузчика, либо на создание вакуума;

- два дизельных двигателя – вакуум может работать и при остановке грузового автомобиля и при его движении;

2) по способу разгрузки:

- через заднюю дверцу путем опрокидывания цистерны;

- разгрузка с опцией подъема цистерны на 30 см (серия НТ) с возможностью выгрузки в контейнер;
  - разгрузка в big-bag;
  - пневматически посредством выдува материала (круглая цистерна и гибкая телескопическая стрела);
- 3) наличие/отсутствие подъемной-поворотной телескопической гибкой стрелы;
- 4) конструкция цистерны:
- округлая форма цистерны – при наличии гибкой стрелы возможна опция выдува материала;
  - прямоугольная форма цистерны;
- 5) по объему бункера;
- 6) по типу установки или транспортировки:
- на шасси грузового автомобиля;
  - на шасси прицепа;
  - на шасси полуприцепа.

### **8.3.9 НДТ В-8. Ветрозащитные экраны терминалов**

Технологии ветрозащитных экранов выполняют как ветрозащитную, так и пылеподавляющую функцию. Эти сооружения уже получили широкое распространение в Канаде, Китае, Японии и других странах. Специальные перфорированные, сплошные и комбинированные экраны (стенки, сетки) с параметрами, рассчитанными по специальной методологии "сбивают" поток ветра и препятствуют распространению пыли за пределы терминала.

Терминология. В зависимости от производителя, конструкции, материала, назначения и так далее защитные экраны могут иметь следующие названия:

- ветропылезащитный экран (сетка, стенка);
- пылезащитный экран (сетка, стенка);
- ветрозащитный экран (сетка, стенка) и др.

В любом случае, главным функциональным назначением этих сооружений является снижение скорости ветрового потока. Поэтому в данной работе для обозначения НДТ В-8 принято общее понятие (термин) «ветрозащитный экран», включающее все возможные виды сооружений данного назначения, часть из которых описана ниже.

Ветрозащитный экран является передовой технологией, решающей проблему пылевого загрязнения на открытых складах насыпных материалов. При помощи принципов аэродинамики экран обеспечивает эффективное регулирование ветра. Он снижает способность ветра поднимать и переносить пыль, создавая эффект пылеподавления. Коэффициент пылеподавления может превышать 80 %, что подтверждается моделированием по восьми основным направлениям ветра, в том числе с учетом розы ветров на площадке проектирования.

В настоящее время это одна из наиболее широко применяемых технологий защиты от загрязнения пылью.

Перечень видов ветрозащитных экранов не ограничивается представленными ниже вариантами и может включать экраны, имеющие иные конструктивные решения и изготовленные из других материалов.

Ветрозащитные экраны устанавливаются в соответствии с проектной документацией, разработанной на основании проведенного математического моделирования с учетом климатических условий региона, рельефа местности, расположения источников пыления, технологии работ.

### 8.3.9.1 Основные показатели процесса пылеподавления с помощью экранов

Механизм действия ветрозащитного экрана прямо связан с механизмом выброса, переноса, рассеяния и осаждения пыли на складе насыпных материалов.

В ходе исследований в аэродинамической лаборатории и полевых измерений, анализируются изменения давления, направления воздушного потока при встрече со сплошной и с сетчатой стеной, чтобы путем сравнительного анализа данных получить теоретическое обоснование системы ветрозащиты и пылеподавления.

Рассмотрим механизм возникновения пыли при сооружении сплошной стены для защиты от ветра, то есть коэффициент открытия будет равным нулю. В зонах А и В возникают зоны низкого давления. Ветер отклоняется вниз и образует зону завихрения в тыловой части угольного штабеля в зоне В, в которой поднимается пыль (рисунок 92).

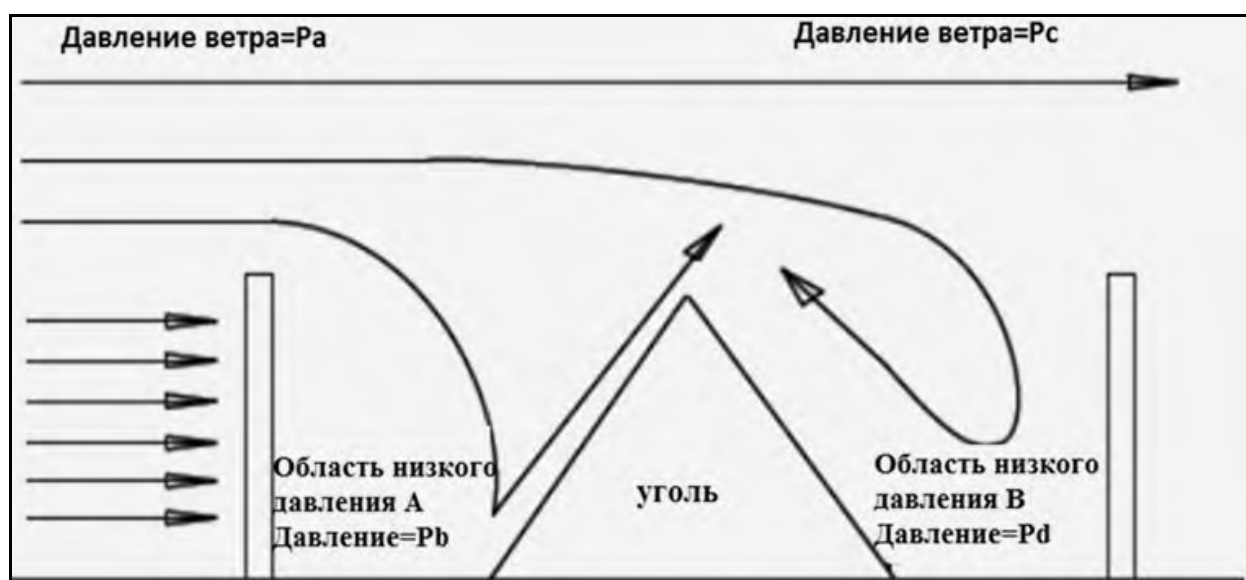


Рисунок 92 – Схема сплошной стены для защиты от ветра

При использовании ветрозащитного экрана, имеющего сквозные отверстия, ветер может проходить сквозь стену. В зоне А вероятность превышения ветром скорости, критической для пылеобразования, снижается. В зоне В воздушный поток проходит через сетчатую стену, которая не отражает его, не создает зоны ветрового завихрения, либо сильной или вертикальной турбулентности, а

ослабляет воздействие воздушного потока на пылеобразование в ходе технологических операций; таким образом, процесс поднятия пыли ослабевает или предотвращается (рисунок 93).

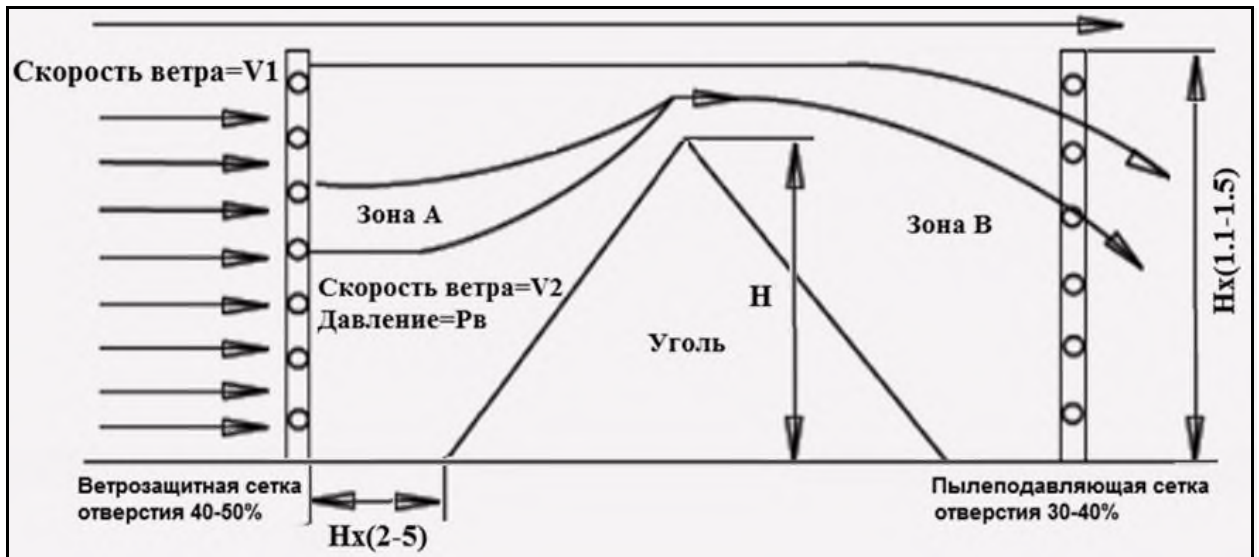


Рисунок 93 – Схема работы перфорированного экрана

Результаты испытания в аэродинамической трубе показывают:

- высота ветрозащитного экрана обычно выбирается в диапазоне 1,1-1,5 высоты штабеля;
- при определении высоты ветрозащитного экрана должна учитываться площадь открытого склада, чтобы склад попадал в зону эффективной защиты;
- на расстоянии, превышающем высоту ветрозащитного экрана в 2-5 раз, коэффициент пылеподавления для угольного штабеля может быть более 90 %;
- на расстоянии, превышающем высоту ветрозащитного экрана в 16 раз, коэффициент пылеподавления для угольного штабеля может быть более 80 %;
- на расстоянии, превышающем высоту ветрозащитного экрана в 25 раз, обеспечивается хорошее пылеподавление;
- на расстоянии, превышающем высоту ветрозащитного экрана в 50 раз, он обладает способностью снижать скорость ветра на 20 %.

При установке ветрозащитного экрана на складе учитывается не только размер и форма склада хранения, локальные направления и повторяемость ветра, но и условия окружающей местности, включая наличие зданий, механического оборудования, подземных трубопроводов, дорог и других сооружений, чтобы строительство и эксплуатация сетчатой стены не мешали нормальной работе склада и его вспомогательных сооружений.

В качестве примера ниже представлены результаты моделирования с учетом розы ветров на площадке проектирования. В исследуемую модель площадки заложены следующие характерные параметры:

- высота экранов 18, 20, 23 м;
- скорость ветра 10, 20, 40 м/с;
- размер перфорации панелей 20 % и 30 %.



Зависимость объемов снижения распространения пыли в зависимости от процента перфорирования панелей показана в таблице 19.

Таблица 19 – Зависимость коэффициента пылеподавления от процента перфорации панелей экрана

Скорость ветра, м/с	Высота ветрозащитной стенки, м	Коэффициент перфорации, %	Средний коэффициент пылеподавления, %
10	20	30	92,84 %
		20	93,55 %
20		30	80,72 %
		20	81,79 %

Основные показатели результатов математического моделирования при различной высоте экранов и скорости ветра приведены в таблице 20.

Таблица 20 – Зависимость коэффициента пылеподавления от высоты экрана при различной скорости ветра

Скорость ветра, м/с	Высота ветрозащитного экрана пылеподавления, м	Средний коэффициент пылеподавления, %
10	18	89,95 %
	20	92,84 %
	23	94,78 %
20	18	76,87 %
	20	80,72 %
	23	83,57 %
40	20	74,97 %

Анализ результатов испытаний в аэродинамической трубе показал, что относительное отверстие имеет прямую связь со скоростью ветра за экраном, а также с площадью защищаемой зоны. При соотношении 30-50 % ветрозащитный экран обеспечивает наилучшую непроницаемость для ветра. Поэтому за сетчатой стеной скорость ветра наименьшая.

В зависимости от относительного отверстия экраны разделяются на ветрозащитные и пылеподавляющие: ветрозащитный экран имеет относительное отверстие 40-50 %, пылеподавляющий – 30-40 %.

Совместное использование ветрозащитного и пылеподавляющего экрана обеспечивает хорошую непроницаемость для ветра.

Обычно существуют три вида компоновки:

- четырехстороннее ограждение;
- трехстороннее ограждение;
- ограждение со стороны преобладающего направления ветра.

При рассмотрении конструкции сетчатой стены для большого склада, например, при длине одной стены свыше 1000 м и высоте более 10 м, рассчитывается не только статическое давление ветра согласно стандартному

статическому анализу напряжений и смещений, но необходимо выполнить исследование динамической нагрузки на сетчатую стену, коэффициента лобового сопротивления и вибрации конструкции.

Для проектирования и установки ветрозащитных экранов нужны следующие данные:

- инженерные изыскания (геология, гидрология, топография, экология);
- погодные условия;
- размеры и расположение штабеля.

Высота ветрозащитных экранов зависит от размера штабеля и направления и скорости ветра.

После определения скорости ветра, необходимо проводить испытания в аэродинамической трубе.

### 8.3.9.2 Варианты конструктивных и объемно-планировочных решений ветрозащитных экранов

В местах проезда автотехники, железнодорожного транспорта и мобильного перегрузочного оборудования, (включая существующие в порту модели перегружателей ПГС в ветрозащитных экранах предусматриваются проемы для их проезда (рисунок 94 и рисунок 95). Необходимость и способ закрытия этих проемов определяется проектом.

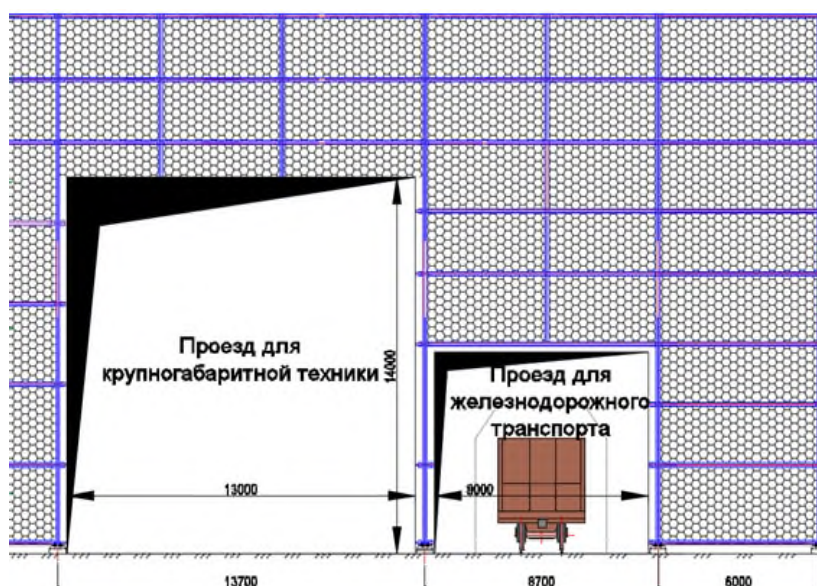


Рисунок 94 – Проезды для крупногабаритной техники и железнодорожного транспорта

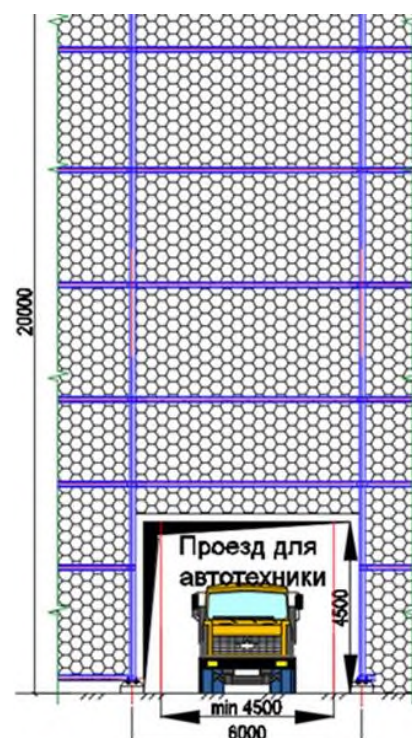


Рисунок 95 – Проезд для автотехники

### 8.3.9.2.1 Стальной ветрозащитный экран

Ветрозащитный экран может иметь прямую форму, полукруглую форму или форму бабочки. Он может также иметь одну, две или три вершины. Согласно результатам испытаний в аэродинамической трубе, хорошо снижает скорость ветра и турбулентность экран в форме бабочки с относительным отверстием 30-50 % и углом наклона 140°. Он лучше обеспечивает защиту от пыли и наиболее широко используется на практике. Опоры выполнены из стальных труб шагом 6 м (рисунок 96 и рисунок 97).

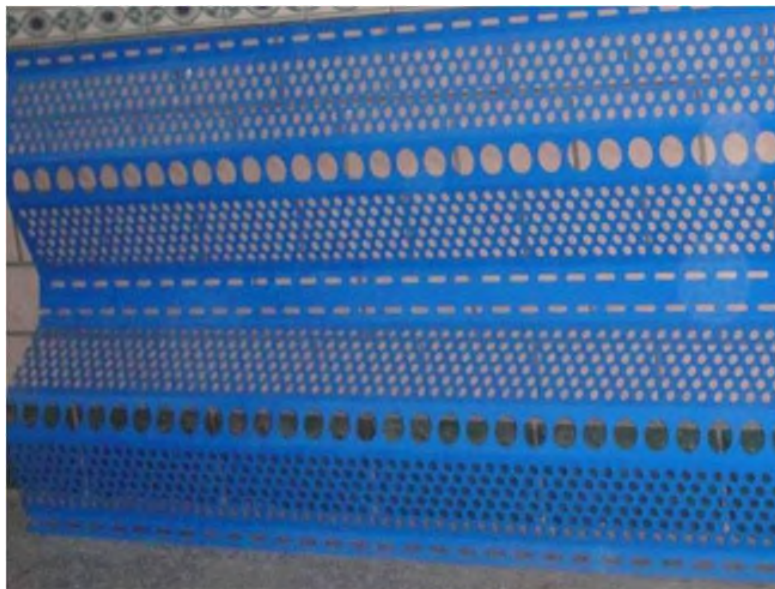


Рисунок 96 – Форма пластины стального ветрозащитного экрана

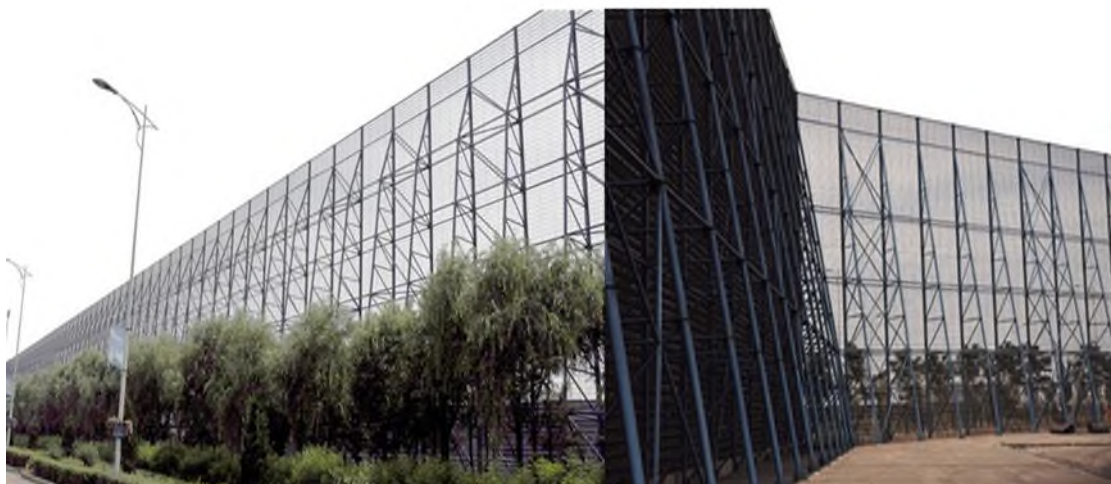


Рисунок 97 – Стальной ветрозащитный экран в сборе

### 8.3.9.2.2 Ветрозащитный экран из полиэстера

Полиэстер – это материал, выработанный из синтетических волокон, по своим характеристикам он схож с хлопком. Ветрозащитное ограждение состоит из сетки, закрепленной на тросе из полиэстера (рисунок 98). Высота и длина

ограждения зависит от произведенных расчетов, в зависимости от конкретных условий.



Рисунок 98 – Сетка из полиэстера

Температура, при которой полиэстер становится хрупким составляет  $-70^{\circ}\text{C}$ . Полиэстер не впитывает влагу и не замерзает. Подходит для использования в тяжелых условиях. Интервал между опорами 10-12 м. Крепление к опорам производится при помощи специального антикоррозийного крепежа (рисунок 99 и рисунок 100). Срок службы около 20 лет.

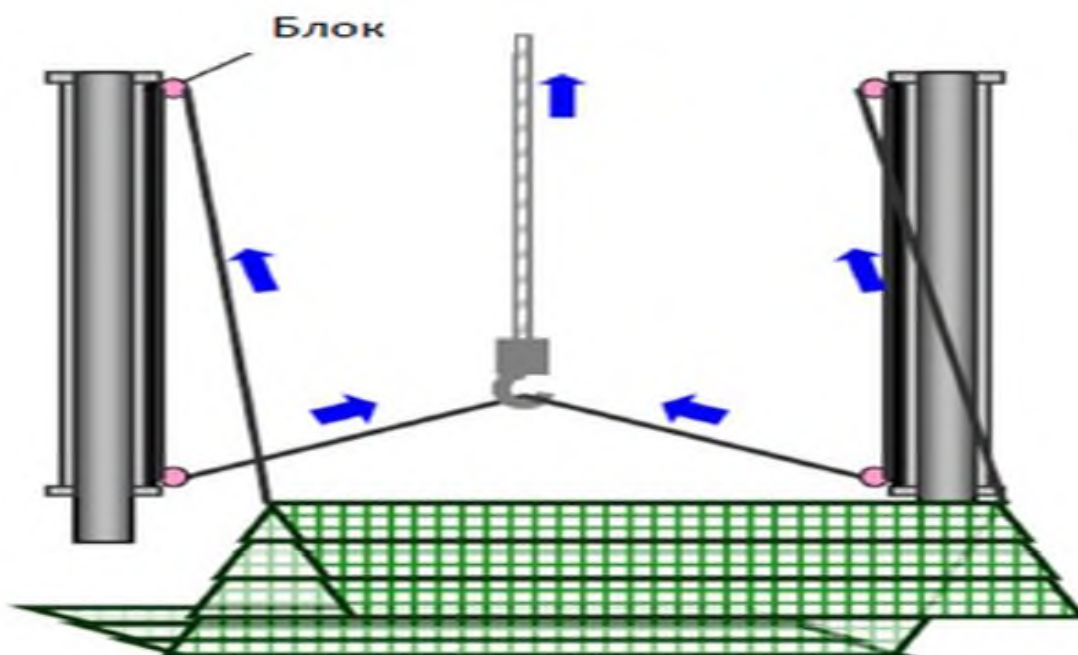


Рисунок 99 – Монтаж ветрозащитного экрана из полиэстера



Рисунок 100 – Ветрозащитный экран из полиэстера

Материал ветрового барьера производится из высокопрочной промышленной полиэстеровой нити. Это тот же полиэстер, что используется в грузовых стяжных ремнях.

Пористость материала бывает 30 % и 50 %.

Особенности и преимущества сетки

1. Самоочистка;
2. Долговечность;
3. Низкая общая стоимость забора из сети. Вязанная сеть имеет крепкую структуру и крепится на отдельно стоящие, не соединенные стяжками и прочими конструкциями опоры;
4. Не требует обслуживания. Не растягивается и не провисает. В случае необходимости ремонт прост и дешев – заменяется только поврежденный сектор сетки;
5. Конструкторские решения, максимально продлевающие срок службы сетки;
6. Опоры для натяжения сетки могут быть из различных материалов: металлическая труба, дерево, ЖБИ и так далее;
7. Прочность сети. Полиэстер, используемый в сетке, очень крепкий стойкий к износу. Они применяется в текстильных стропах и стяжных ремнях и выдерживает значительные нагрузки;
8. Высокий коэффициент покрытия;
9. Морозостойкость;
10. Эффективность.

### 8.3.9.2.3 Ветрозащитный экран из панелей из высокопрочного материала

Ветрозащитный экран состоит из панелей из высокопрочного материала с высокой антикоррозийной устойчивостью, с отверстиями формы «продольный овал» (рисунок 101).

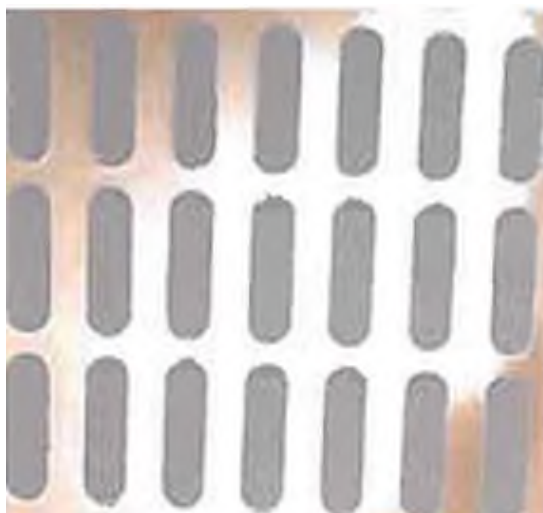


Рисунок 101 – Стальная ветрозащитная панель

Такая форма отверстий обеспечивает минимальную концентрацию напряжения в области вокруг отверстия по сравнению с отверстиями круглой, овальной или прямоугольной форм. Нагрузка от такой панели составляет около 11 кг/м<sup>2</sup>. Стальные панели при помощи специального антикоррозийного крепежа закрепляются на стальном тросе, таким образом, формируется ветрозащитное ограждение. Высота и длина ограждения зависит от произведенных расчетов, в зависимости от конкретных условий. Интервал между опорами 12-14 м. Срок службы около 20 лет.

Ниже на фото представлены иллюстрации применения ветрозащитных экранов (рисунок 102, рисунок 103).



Рисунок 102 – Ветрозащитный экран

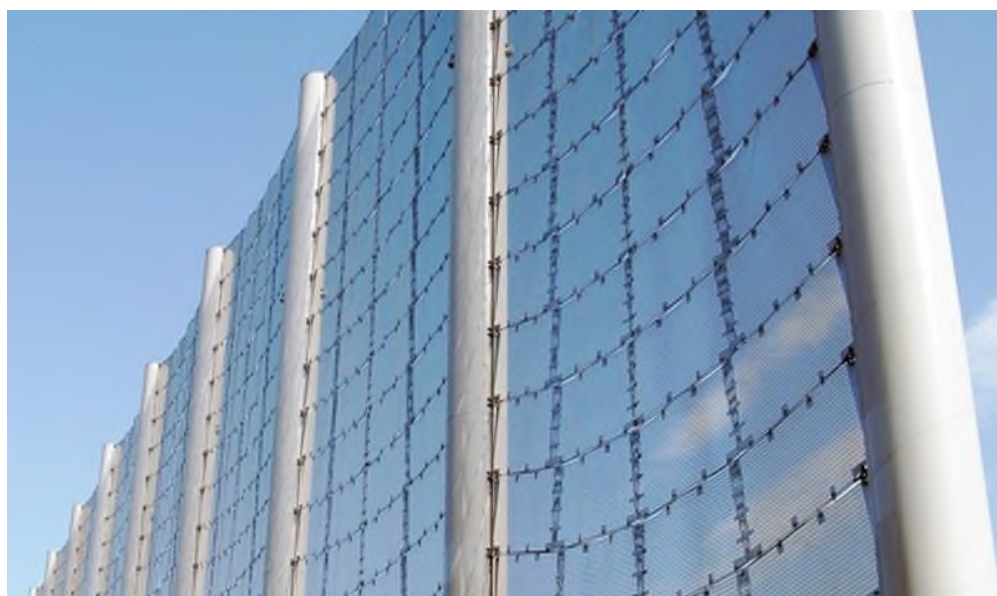


Рисунок 103 – Ветрозащитный экран

#### **8.3.9.2.4 Ветрозащитный экран парусного типа из ткани**

Ветрозащитные экраны тканевого типа имеют более высокие допуски на движение. Важно предусмотреть возможность безопасного высвобождения панелей во время сильных штормов или комплексной ледовой и ветровой нагрузки. В противном случае потребуются дорогостоящая и излишне прочная конструкция. Так же нужно отметить важность наличия вертикальных и в тоже время подвижных поверхностей у тканевых ограждений. Вертикальные поверхности ткани минимизируют возможность ледовых наростов, а подвижность панелей при ветре позволяет наростам растрескиваться и падать вниз.

Учитывая высокую скорость ветра и наличие льда, который может образовываться на ветрозащитном экране, шаг опор – 20 м.

Необходимо предусмотреть место для проведения монтажно-строительных работ. Как правило, для этого достаточно 10 м полосы со стороны монтажа тканевых панелей. При каких-либо изменениях, возможно, потребуется разработка специального проекта, включая проект производства работ (рисунки 104 – 106).

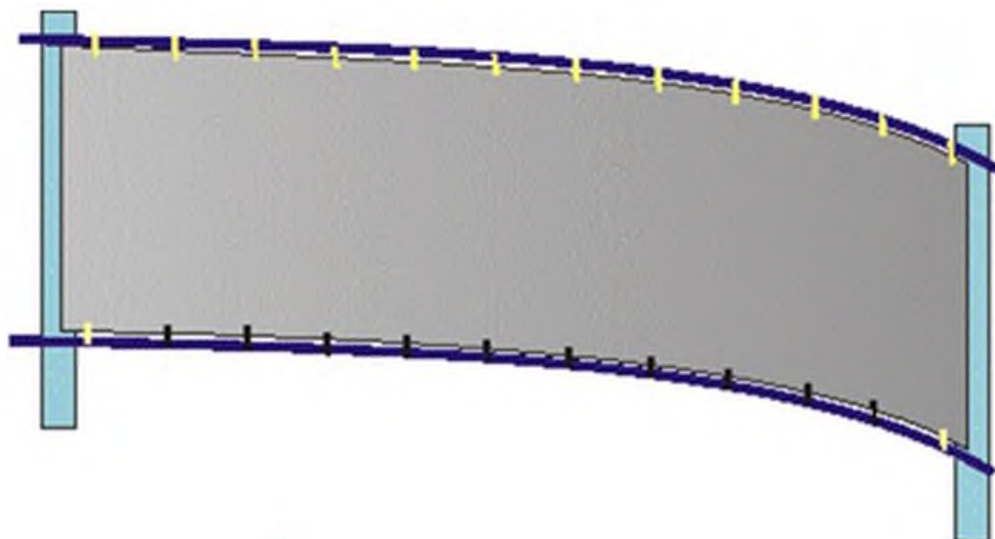


Рисунок 104 - Ветрозащитный экран парусного типа при нормальном функционировании, все скрепки закрыты

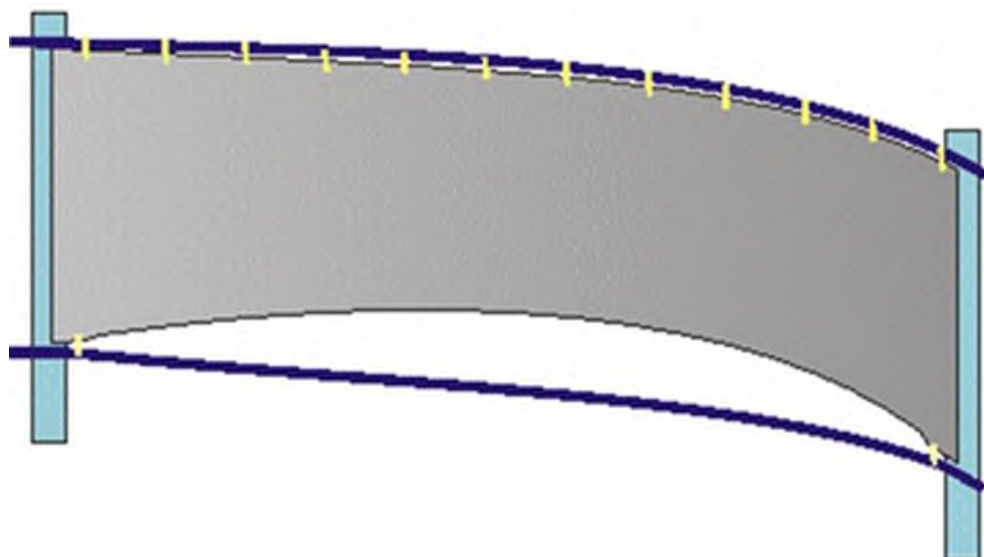


Рисунок 105 - Ветрозащитный экран парусного типа при 30 % перегрузки, верхние скрепки закрыты, нижние нейлоновые скрепки разжимаются



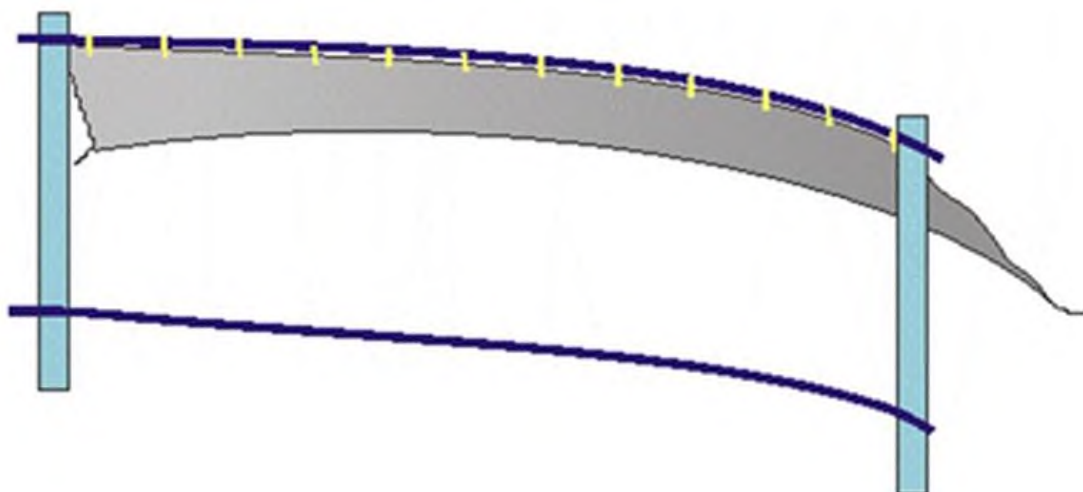


Рисунок 106 – Ветрозащитный экран парусного типа при более чем 30 % перегрузки, верхние скрепки закрыты, нижние нейлоновые скрепки разжимаются и ткань выходит из установленного профиля

Ниже представлена иллюстрация применения ветрозащитных экранов парусного типа из ткани (рисунок 107).



Рисунок 107 – Ветрозащитный экран парусного типа установлен в угольном терминале

### 8.3.10 НДТ В-9. Организационно-технические мероприятия

В целях снижения выбросов при производстве погрузочно-разгрузочных работ необходимо планировать, внедрять и контролировать исполнение специальных организационно-технических, коммерческих и управленческих мероприятий, требований рабочих технологических карт (РТК) и должностных инструкций.

Организационные (в том числе управленческие и коммерческие) мероприятия включают:

- повышение качества планирования совместной работы флота и железнодорожного транспорта для обеспечения ритмичной перевалки угля, минимизации сроков и объемов хранения угля на складах;

- сокращение количества пылящих марок угля в маршрутах;
- увеличение доли инновационных вагонов повышенной вместимости;
- экологический мониторинг, производственный экологический контроль и санитарно-эпидемиологический контроль. Контроль содержания маркерных веществ в выбросах на соответствие ПДК осуществляется с периодичностью, определенной условиями проектной документации конкретного морского терминала, осуществляющего перевалку угля.

Рекомендуется проводить замеры выбросов маркерных веществ в контрольных точках в соответствии с принятыми условиями в действующем разрешении на выбросы вредных (загрязняющих) веществ; утвержденного план – графика контроля за соблюдением нормативов ПДВ по измерениям концентраций пыли в атмосферном воздухе и соблюдением предельно-допустимых концентраций загрязняющих веществ в атмосферном воздухе на границе СЗЗ; утверждёнными программами проведения натуральных исследований качества атмосферного воздуха в контрольных точках СЗЗ.

- разработка план – графиков контроля за соблюдением нормативов ПДВ по измерениям концентраций пыли в атмосферном воздухе на границе СЗЗ;

- учет направления и силы ветра с целью оперативного принятия мер по пылеподавлению при перевалке угля;

- контроль скорости и высоты раскрытия грейфера или ковша (при возможности высота раскрытия грейфера/ковша не должна превышать 1-0,5 м);

- с целью сокращения количества циклов и времени перемещения угля использовать грейферы максимальной вместимости для заданной грузоподъемности крана и особенностей технологической операции;

- прекращение или сокращение продолжительности осуществления технологических операций при неблагоприятных метеорологических и ветровых условиях;

- регулярное осуществление зачистки полувагонов, сбор просыпей на причалах, площадках и проездах, железнодорожных подъездных путях согласно действующих графиков уборки;

- ограничение скорости движения транспортных средств на территории комплекса для предотвращения подъема пыли в воздух;

- регулярное очищение (полив) от пыли складских площадей, дорог на территории терминала.

- своевременное техническое обслуживание оборудования.

В целях уменьшения пыления угля во время формирования штабеля рекомендуется:

- заполнять склад с подветренной стороны с целью создания заградительной стены и расходовать его запас как можно реже;

- продолжать формирование уже заложенного штабеля следует с максимально опущенным ротором стакер-реклаймера с подветренной стороны;

- Внедрение систем экологического менеджмента (СЭМ).

Перевалка угля в порту в осеннее - зимний период требует максимальный контроль пылеобразования при выгрузке угля на склад и погрузке судна. При неблагоприятных метеорологических и ветровых условиях загрузку следует производить в самом нижнем положении стрелы стакера (судопогрузчика). При активном пылении вследствие ветрового воздействия необходимо прекратить технологические операции, связанных с пылением.

Загрузка трюма судопогрузочной машиной производится через телескопический желоб, который опускается в трюм с таким расчетом, чтобы высота падения угля в трюм для уменьшения пылеобразования была минимальной.

Места накопления пыли и просыпи угля в пересыпных станциях и вдоль конвейерных линий необходимо зачищать не реже 1 раз в смену, в том числе с помощью вакуумной установки. Вывоз сбора осуществлять колесной техникой в специально отведенные места на складе.

#### **8.4 Перечень наилучших доступных технологий для сокращения выбросов при перевалке, складировании и хранении угля в морских портах**

Практика показывает, что не существует единого решения сокращения пыления. В каждом конкретном случае эти вопросы решаются в комплексе, но индивидуально.

Максимальный эффект от применения НДТ в области подавления угольной пыли достигается сочетанием технологий, представленных в справочнике с учетом метеорологических, климатических, географических, территориальных факторов, а также физических свойств перегружаемых углей. Меры, принимаемые для подавления пыли, не должны включать обязательно все технологии и мероприятия, приведенные в справочнике, но должны быть эффективны непосредственно в момент проведения работ. Не допускается не рациональное расходование ресурсов (воды, электричества и ресурсов оборудования и так далее) при отсутствии пыления перегружаемого угля (в условиях повышенной влажности, осадков, низкой предрасположенности угля к пылению). Работы, связанные с пылеподавлением должны быть синхронизированы с производительностью перегрузочного оборудования и предусматривать его сохранность.

Применение технологий пылеподавления не допустимо если они могут привести к нарушению правил охраны труда и промышленной безопасности. Не допустимо требовать применение наилучших доступных технологий, если это избыточно, когда уже примененными технологиями достигнут необходимый эффект. В случае осуществления сезонных (северный завоз и тп.), эпизодических и малотоннажных операций по погрузке угля применяемые технологии должны носить соизмеримый характер и состоять в основном из организационных мероприятий, предусмотренных п. 8.3.10.

Перечень НДТ не является предписывающим или исчерпывающим. Возможно применение других (альтернативных) технологий и методов в случае,

если не превышает установленный уровень технологических показателей (таблица 23) и выполняются вышеперечисленные условия, приведенные в данном разделе.

Ниже в таблице 21 представлен перечень наилучших доступных технологий для сокращения выбросов угольной пыли на специализированных и универсальных терминалах.

Таблица 21 – Перечень наилучших доступных технологий для сокращения выбросов угольной пыли на специализированных и универсальных терминалах

№	Название НДТ
НДТ В-1	Высаживание защитных лесных насаждений по периметру технологических зон терминала
НДТ В-2	Пылеподавление орошением «для предотвращения пыления»
НДТ В-3	Пылеподавление орошением «для поглощения и осаждения пыли»
НДТ В-4	Аспирация организованных источников пыления
НДТ В-5	Системы пылеподавления пеной на конвейерах (СППК)
НДТ В-6	Локальные ветрозащитные конструкции
НДТ В-7	Механическая и/или вакуумная уборка пыли с внутренних поверхностей технологических зданий и покрытий проездов и площадок
НДТ В-8	Ветрозащитные экраны терминалов
НДТ В-9	Организационно-технические мероприятия

С учетом специфики технологии и оборудования для перегрузки угля на универсальном терминале в перечень наилучших доступных технологий входит большая часть технологий из перечня для специализированных терминалов, за исключением НДТ В-4 (аспирация) и НДТ В-5 (Системы пылеподавления пеной на конвейерах (СППК)), представленных выше в таблице 21.

Технологии, технические способы и методы, применяемые при оснащении и эксплуатации конкретного морского терминала определяются исходя из расположения морского терминала относительно населенного пункта или земельных участков особо охраняемых территорий и объектов, грузооборота терминала, площади его территории и складов, используемого при перевалке угля оборудования и применяемых мер пылеподавления, а также климатических особенностей и рельефа местности с учётом выполненных расчетов рассеивания пыли в атмосферном воздухе в двухметровом слое над поверхностью земли на основании действующих расчётных методик и утвержденных методов расчетов рассеивания выбросов вредных (загрязняющих) веществ в атмосферном воздухе.

Конкретные технологии, технические способы и методы, применяемые при оснащении и эксплуатации при строительстве (реконструкции) объектов инфраструктуры морского транспорта, используемых для перевалки угля, предусматриваются проектной документацией, а для функционирующих объектов инфраструктуры морского транспорта, используемых для перевалки угля, - документацией, обосновывающей деятельность по перевалке угля в морском порту, на которые получены положительные заключения государственной экологической экспертизы.

Применение наилучших доступных технологий должно осуществляться при безусловном соблюдении требований промышленной безопасности, пожарной безопасности, требований технических регламентов, требований Федерального закона № 16-ФЗ от 09.02.2007 «О транспортной безопасности»<sup>4</sup>, других требований действующего законодательства РФ, включая.

#### 8.4.1 Применение наилучших доступных технологий для пылеподавления на специализированных угольных терминалах

Ниже в таблице 22 представлен перечень наилучших доступных технологий для сокращения выбросов угольной пыли на специализированных портовых перегрузочных терминалах с привязкой к источникам пыления.

Таблица 22 – Перечень наилучших доступных технологий для сокращения выбросов угольной пыли на специализированных портовых перегрузочных терминалах

Номер источника	Источники пыления (выбросов) специализированного терминала	Характеристика источников пыления (выбросов)	Наилучшие доступные технологии	
			Название НДТ	№ НДТ
ИС.1	Системы механического восстановления сыпучести смерзшегося в вагонах угля (РЫХЛ)	Неорганизованный	Пылеподавление орошением «для поглощения и осаждения пыли»	НДТ В-3
			Ветрозащитные экраны терминалов	НДТ В-8
ИС.2	Станции разгрузки вагонов, включая вагоноопрокидыватель и дробильные машины внутри здания (СРВ)	Организованный	Пылеподавление орошением «для поглощения и осаждения пыли»	НДТ В-3
			Аспирация	НДТ В-4
ИС.3	Дробильные и сортировочные установки внутри здания (ДСК)	Организованный	Пылеподавление орошением «для поглощения и осаждения пыли»	НДТ В-3
			Аспирация	НДТ В-4
ИС.4	Участок пересыпки внутри здания (ПС)	Организованный	Пылеподавление орошением «для поглощения и осаждения пыли»	НДТ В-3
			Аспирация	НДТ В-4

<sup>4</sup> Федеральный закон от 09.02.2007 №16 «О транспортной безопасности» (с изм. и доп., вступ. в силу с 30.12.2018)

Номер источника	Источники пыления (выбросов) специализированного терминала	Характеристика источников пыления (выбросов)	Наилучшие доступные технологии	
			Название НДТ	№ НДТ
ИС.5	Открытые штабели угля на складе (СКЛ)	Площадные неорганизованный	Высаживание защитных лесных насаждений по периметру технологических зон терминала	НДТ В-1
			Пылеподавление орошением «для предотвращения пыления»	НДТ В-2
			Локальные ветрозащитные конструкции-подпорные стенки штабелей угля на складе	НДТ В-6
			Ветрозащитные экраны терминалов	НДТ В-8
ИС.6	Открытые конвейерные линии (ОКЛ)	Неорганизованные	Системы пылеподавления пеной на конвейерах (СППК)	НДТ В-5
			Локальные ветрозащитные устройства: защитные кожухи, боковые ограждения конвейеров, подпорные стенки штабелей угля на складе	НДТ В-6
			Ветрозащитные экраны терминалов	НДТ В-8
ИС.7	Сбрасывающие устройства стакеров и заборные роторы реклаймеров (СТР)	Неорганизованные	Пылеподавление орошением «для поглощения и осаждения пыли»	НДТ В-3
			Ветрозащитные экраны терминалов	НДТ В-8
ИС.8	Сбрасывающие устройства судопогрузочных машин (СПМ)	Неорганизованный	Пылеподавление орошением «для поглощения и осаждения пыли»	НДТ В-3
ИС.9	Грейфер крана (КРН) или перегружателя (ГП)	Неорганизованный	Ветрозащитные экраны терминалов	НДТ В-8
			Пылеподавление орошением «для поглощения и осаждения пыли»	НДТ В-3

Окончание таблицы 22

Номер источника	Источники пыления (выбросов) специализированного терминала	Характеристика источников пыления (выбросов)	Наилучшие доступные технологии	
			Название НДТ	№ НДТ
ИС.10	Ковш автопогрузчика (КАП)	Неорганизованный	Пылеподавление орошением «для поглощения и осаждения пыли»	НДТ В-3
			Ветрозащитные экраны терминалов	НДТ В-8
ИС.11	Твердые покрытия проездов и площадок	Неорганизованные	Пылеподавление орошением «для предотвращения пыления»	НДТ В-2
			Пылеподавление орошением «для поглощения и осаждения пыли»	НДТ В-3
			Ветрозащитные экраны терминалов	НДТ В-8
ИС.1- ИС.11	Все источники	Неорганизованные	Организационно-технические мероприятия	НДТ В-9

#### 8.4.2 Применение наилучших доступных технологий для пылеподавления источников пыления на универсальных терминалах, на которых осуществляется перевалка угля

Ниже в таблице 23 представлен перечень наилучших доступных технологий для сокращения выбросов угольной пыли на универсальных (многофункциональных) перегрузочных терминалах с привязкой к источникам пыления.

Таблица 23 – Перечень наилучших доступных технологий для сокращения выбросов угольной пыли на универсальных (многофункциональных) перегрузочных терминалах

Номер источника	Источники пыления (выбросов) универсального терминала	Характеристика источников пыления (выбросов)	Наилучшие доступные технологии	
			Название НДТ	№ НДТ
ИУ.1	Грейфер крана (КРН) и перегружателя (ГП)	Неорганизованный	Пылеподавление орошением «для поглощения и осаждения пыли»	НДТ В-3
			Использование грейферов большей емкости	НДТ В-11

Номер источника	Источники пыления (выбросов) универсального терминала	Характеристика источников пыления (выбросов)	Наилучшие доступные технологии	
			Название НДТ	№ НДТ
ИУ.2	Ковш автопогрузчика при его разгрузке (КАП)	Неорганизованный	Пылеподавление орошением «для поглощения и осаждения пыли»	НДТ В-3
ИУ.3	Мобильные дробильно-сортировочные комплексы (ДСК)	Неорганизованные	Локальные ограждения	НДТ В-6
			Пылеподавление орошением «для поглощения и осаждения пыли»	НДТ В-3
ИУ.4	Открытые штабелы угля на складе (СКЛ)	Площадные неорганизованный	Высаживание защитных лесных насаждений по периметру технологических зон терминала	НДТ В-1
			Пылеподавление орошением «для предотвращения пыления»	НДТ В-2
			Подпорные стенки	НДТ В-6
			Пылеподавление орошением «для поглощения и осаждения пыли»	НДТ В-3
			Локальные ветрозащитные конструкции-подпорные стенки штабелей угля на складе	НДТ В-6
ИУ.5	Сбрасывающие устройства ленточных конвейеров (ТКС)	Неорганизованные	Пылеподавление орошением «для поглощения и осаждения пыли»	НДТ В-3
			Локальные ветрозащитные устройства-защитные кожухи, укрытия, боковые ограждения конвейеров	НДТ В-6



Номер источника	Источники пыления (выбросов) универсального терминала	Характеристика источников пыления (выбросов)	Наилучшие доступные технологии	
			Название НДТ	№ НДТ
ИУ.6	Твердые покрытия проездов и площадок (ТЕР)	Неорганизованные	Пылеподавление орошением «для предотвращения пыления»	НДТ В-2
			Пылеподавление орошением «для поглощения и осаждения пыли»	НДТ В-3
			Механическая и/или вакуумная уборка пыли с покрытий проездов и площадок	НДТ В-7
ИУ.1- ИУ.6	Все источники	Неорганизованные	Ветрозащитные экраны терминалов	НДТ В-8
ИУ.1- ИУ.6	Все источники	Неорганизованные	Организационно-технические мероприятия	НДТ В-9

#### 8.4.3 Перечень «маркерных веществ», подлежащих контролю в контрольных точках санитарно-защитной зоны

В целях исполнения требований Поручения Президента РФ 16-01 от 17.08.2017 и Поручения Президента РФ № 524 от 31.08.2018 рекомендовано обеспечить экологический мониторинг с применением автоматических средств измерения и учёта объемов выбросов в пределах санитарно-защитных зон, установленных на земельных участках, прилегающих к границам морских портов.

Для настоящего Справочника, в силу специфики осуществляемых технологических процессов, технологическим показателем является гигиенический норматива качества атмосферного воздуха на границе СЗЗ.

Значение среднесуточной ПДК взвешенных веществ, в которые включается неорганическая пыль, составляет  $0,15 \text{ мг/м}^3$ , значение максимальной разовой ПДК –  $0,5 \text{ мг/м}^3$ .

Значение среднесуточной ПДК пыли каменного угля составляет  $0,1 \text{ мг/м}^3$ , значение максимально-разовой ПДК –  $0,3 \text{ мг/м}^3$ .

Гигиенический норматив качества атмосферного воздуха по пыли каменного угля был установлен постановлением Главного государственного санитарного врача РФ от 31.05.2018 № 37, (вступившего в силу с 30.06.2018 со сроком действия до 20.12.2027г.).

Маркерные вещества (из перечня приведенного в таблице 24), периодичность, методы осуществления производственного экологического контроля, места отбора проб и методики (методы) измерений определяются

**ИТС 46-2019**

проектной документацией конкретного морского терминала, осуществляющего перевалку угля.

Таблица 24 – Перечень маркерных веществ и технологических показателей

№ п/п	Наименование вещества	Величина ПДК, мг/м <sup>3</sup>			Класс опасности
		максимальная разовая	среднесуточная	среднегодовые концентрации	
1	Взвешенные вещества	0,5	0,15	-	3
2	Пыль неорганическая содержащая двуокись кремния до 20 %	0,5	0,15	-	3
3	Пыль каменного угля*	0,3	0,1	-	3

\*при внесении изменений в перечень загрязняющих веществ, в отношении которых применяются меры государственного регулирования в области охраны окружающей среды, утвержденных Распоряжением Правительства РФ от 08.07.2015 г. № 1316.

## 8.5 Перспективные технологии

### 8.5.1 Закрепление пылящих поверхностей с помощью специальных добавок, связывающих пыль

В работе представлено описание апробации в 2017 г. обеспыливающих мероприятий, проведено три эксперимента по обеспыливанию при универсальной перевалке угля:

- ввод обеспыливающего раствора в объем угля при его пересыпе на дробильно-сортировочном комплексе, с целью связывания пыли во всем объеме угольной массы;
- нанесение на поверхность штабеля обеспыливающего раствора с целью связывания пыли на поверхности штабеля;
- нанесение на поверхность штабеля набухшего в воде полиакриламидного геля.

В отчете даны рецептуры обеспыливающих составов, списки примененного оборудования.

1) В рамках данной экспериментальной работы был разработан рецепт раствора на базе ПАВ, лигносульфоната и этиленгликоля, который, при орошении штабеля, проникает в угольную пыль и образует легко разрушаемую корку толщиной 2-3 см. Визуально штабель, обработанный таким раствором, отличается от необработанного блеском поверхности. Расчетная стоимость обработки составляет 17 руб./м<sup>2</sup> с НДС с потенциалом снижения до 8 руб./м<sup>2</sup> за счет снижения удельного расхода раствора на 1 м<sup>2</sup>.

2) Похожий эффект достигнут при обработке поверхности штабеля смесью воды и полиакриламидного геля. Но на геле корка тоньше, 1-2 см, что объясняется низкой проникающей способностью из-за отсутствия в геле ПАВ. При дозировании геля в цистерну с водой его гранулы слипались в нерастворимые агломераты размером 2-15 см, поэтому для применения геля требуется доработка технологии его распределения в воде. Еще одним минусом являлось время набухания геля, в данном эксперименте - 2 часа. Расчетная стоимость обработки составляет 15 руб./м<sup>2</sup> с НДС. Применение геля возможно только при положительных температурах, от +5°C.

3) Проведен эксперимент по введению раствора (ПАВ, лигносульфонат и этиленгликоль) в объем угля. В результате такой обработки уголь в массе увлажнен, мелкая пыль связана. Штабель при пересыпании не пылит. Расчетная стоимость обработки составляет 40 руб./т с потенциалом снижения до 20 руб./т за счет снижения расхода раствора при орошении угля.

4) Даны предложения по рецептурам для связывания угольной пыли при температуре окружающей среды -15°C и -30°C. Основные компоненты: этиленгликоль и ЩСПК (щелочной сток производства капролактама, не содержит хлор).

5) Также в отчете приведены проблемы, возникшие в ходе данной работы.

В работе описан механизм ветровой эрозии угольного штабеля. В результате воздействия ветровоздушного потока:

- с поверхности штабеля выносятся в воздух частицы размером менее 200 мкм (более крупные частицы в воздухе в зоне рассеивания пылевых выносов со штабеля не обнаруживаются). Основная масса этих частиц осаждается под действием гравитационных сил в непосредственной близости от угольного штабеля и в пределах санитарно-защитной зоны;

- на расстоянии более 200-300 м от штабеля в воздухе присутствуют только пылевые частицы менее 10 мкм - витающая пыль, которая может распространяться с ветром на значительные расстояния;

- перемещение частиц размером от 200 мкм до 1 мм осуществляется вдоль поверхности штабеля без вертикального взлета, перекачиванием;

- угольные частицы размером свыше 1 мм при скоростях ветра до 15 м/с, как правило, с поверхности штабеля не выносятся.

Таким образом, растворы, наносимые как на поверхность штабеля угля, так и в объеме угля при пересыпе, должны утяжелить и склеить частицы размером до 10 мкм в более крупные агломераты, или связать мелкие частицы с крупной фракцией угля. Вышеперечисленные эксперименты актуальны для терминалов с специализированной технологией перевалки угля.

При орошении возможно также использование водных растворов хлорида магния, хлорида натрия, хлорида кальция и иных веществ с целью предотвращения и уменьшения пылевыделения при хранении и перевалке угля в различных угольных компаниях и морских портах. На используемые водные растворы этих веществ должна быть разработана соответствующая документация, в которой указываются концентрации веществ в растворе, другие нормируемые технические показатели, а также санитарно-гигиенические показатели (характеристики) веществ и положительный эффект от их применения. Как правило, применение водных растворов хлорида магния, хлорида натрия, хлорида кальция и иных веществ позволяет достигать эффекта пылеподавления при хранении и перевалке угля вплоть до 80-95 %. В случаях, предусмотренных требованиями п. 5 статьи 11 Федерального закона "Об экологической экспертизе" № 174-ФЗ от 15.11.1995 г.<sup>5</sup>, на техническую документацию новой технологии применения водных растворов ПАВ или других веществ, в том числе солей металлов, полимеров, с целью пылеподавления при хранении и перевалке угля, необходимо получение положительного заключения государственной экологической экспертизы федерального уровня.

### **8.5.2 Брикетирование угольной пыли**

Известны два основных типа технологий брикетирования угольной пыли:

- с применением связующих (рисунок 108);
- без применения связующих (жесткая экструзия, рисунок 109).

---

<sup>5</sup> Федеральный закон от 15.11.1995 г. №174 «Об экологической экспертизе» (с изм. на 25 декабря 2018 г.).

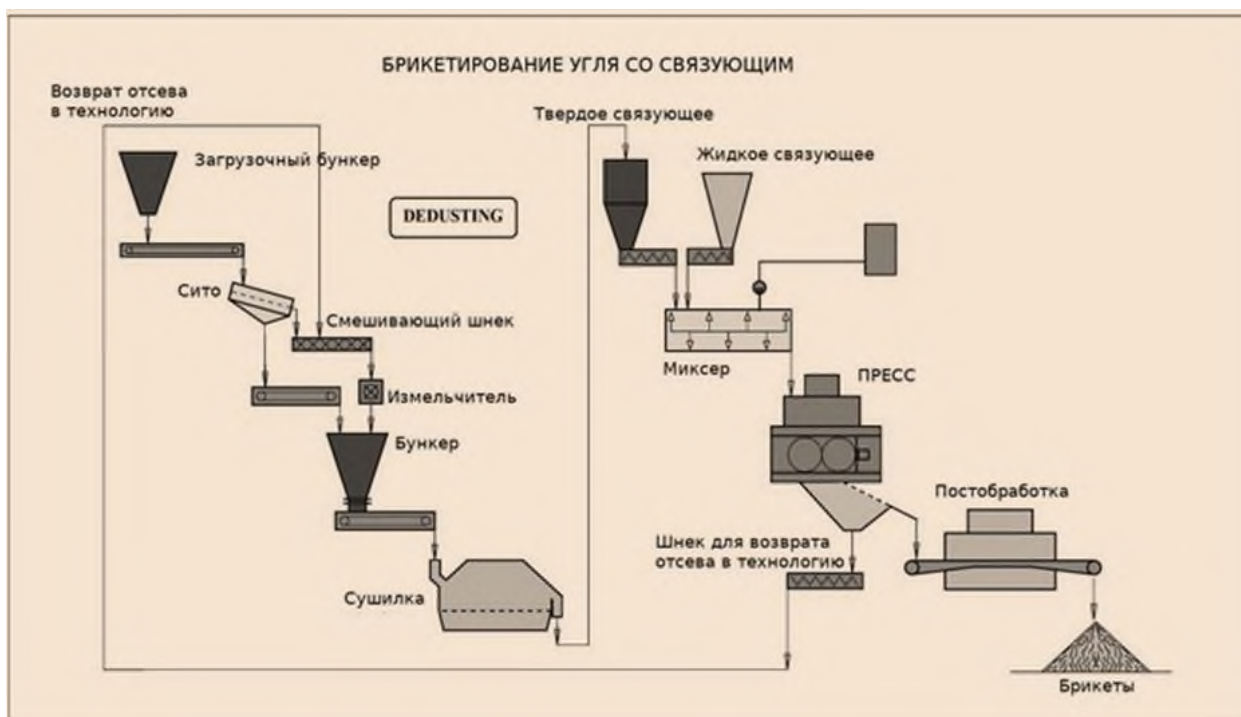


Рисунок 108 – Брикетирования угольной пыли с применением связующих

«Жесткая» экструзия — это технология будущего брикетного производства. Эта технология наилучшим образом подходит почти для всех типов угольного и минерального сырья России и стран СНГ.

Процесс брикетирования без связующих веществ известен давно, но в отличие от вальцевого прессования со связующими материалами не получил широкого распространения из-за того, что его трудно было стабилизировать исключительно механическим путём. С появлением микроэлектроники появилась возможность контролировать процесс "на лету" и на выходе получать брикеты всегда хорошего качества.

В качестве исходного материала используются традиционные источники сырья в местах угледобычи и его переработки, уголь (отходы углеобогащения) с любыми характеристиками и любой стадии метаморфизма (от суперантрацитов, антрацитов, полуантрацитов и отходов от них до газовых и длиннопламенных углей), как рядовых, так и любой группы окисленности, а также их шламов и промежуточных продуктов обогащения угля, кокс и отходы его производства. На вход в установку должна подаваться угольная смесь с желательной фракцией 0-0,25 мм. Влажность угольной смеси должна быть от 6 % до 16 %. Допускаются вкрапления отдельных гранул (до 10 мм), но не более 10 % на всю приготовленную массу, так как будет сильнее изнашиваться оборудование (шнек) и снижаться прочность брикетов.

Новая технология брикетирования заключается в создании особых условий для использования органических свойств компонентов уже входящих в состав угля, за счёт зонного нагнетания и термодинамического контроля для улучшения механических свойств брикетов, а также использования особой конструкции некоторых механических узлов оборудования.

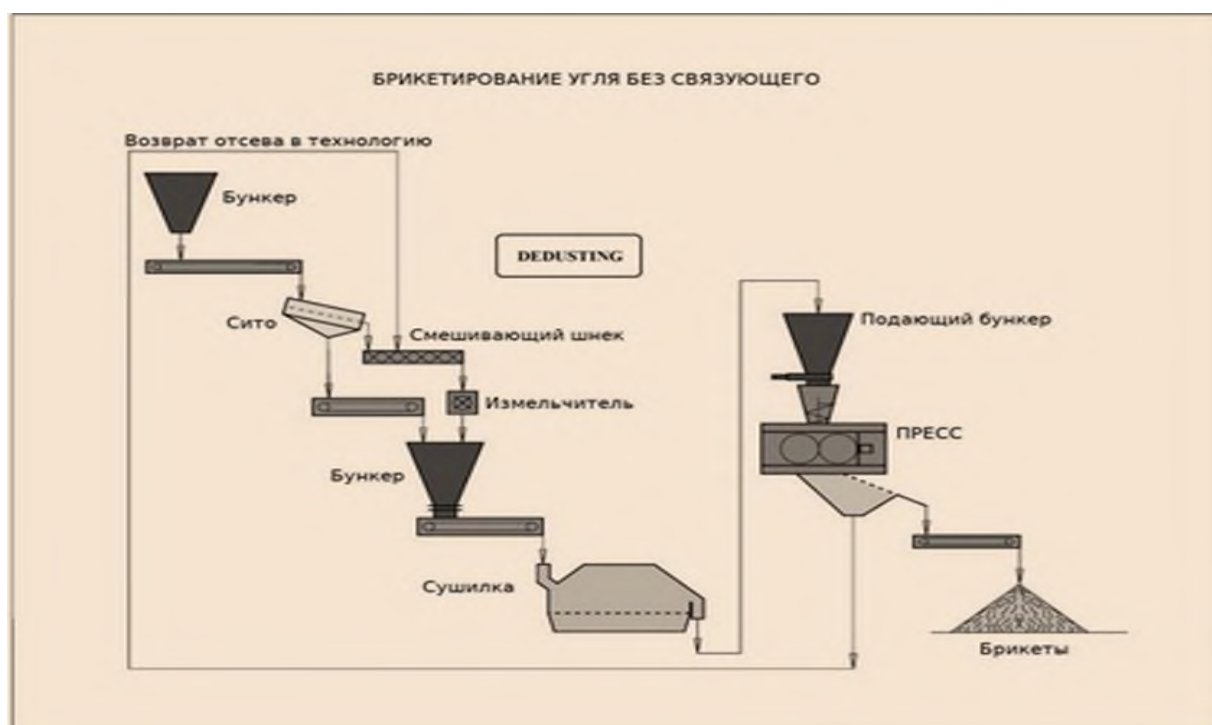


Рисунок 109 – Брикетирования угольной пыли без применения связующих

На плотность и качество брикетов влияет соблюдение баланса по трём исходным составляющим: сорту угля/фракции/влажности. Связывание происходит под постоянным программным контролем за счёт соблюдения определённых параметров: температуры, давления, влажности и времени выдержки.

Технологический процесс осуществляется следующим образом. Сначала при небольшом давлении происходит внешнее уплотнение материала за счёт убираания пустот между частицами.

Затем уплотняются и деформируются сами частицы. Между ними возникает молекулярное сцепление. Выделившиеся при этом фенолы и смолы при участии воды полимеризуются на поверхности частиц. В результате этого процесса образуется пек, который и является естественным связующим. Нагревание материала до определённой температуры непосредственно при прессовании улучшает процесс. Высокое давление в конце прессования приводит к переходу упругих деформаций частиц в пластические, вследствие чего структура упрочняется и сохраняется заданная форма. Весь этот процесс контролируется микропроцессором. При остывании и после просушки в течении 8-12 часов брикеты окончательно закрепляются. При этом происходит окислительная полимеризация связующего, вследствие чего, брикеты упрочняются и при сжигании горят бездымным пламенем.

«Жесткая» экструзия характеризуется низким давлением (около 100 бар) в выходном патрубке мундштука при высокой степени вакуумирования и низкой влажности. При «жесткой» экструзии получается очень прочный и плотный полнотелый брикет — сырец (рисунок 110), который можно укладывать автоматически на поддоны сушильных вагонеток или вентилируемые решетки транспортеров, при этом брикеты после укладки не требуют дальнейшей

перекладки, что значительно упрощает технологическую схему, снижает количество машин и, соответственно, эксплуатационные и трудовые затраты.



Рисунок 110 - Брикеты

Основные преимущества и достоинства технологии «жесткой» экструзии:

- «Жесткая» экструзия позволяет работать с менее тщательной подготовкой сырья, чем при «вальцевой» технологии, часто даже примитивной, а это увеличивает гибкость и возможности производителя в удовлетворении потребности рынка. Учитывая, что большинство углеродосодержащего и минерального сырья имеет низкую пластичность и содержит большой процент разнородных фракционных включений, «жесткая» экструзия идеально подходит как для производства высококачественного бездымного брикетного топлива для бытовых печей и коммунальных котельных, так и для производства комплексных металлургических брикетов;
- «Жесткий» метод дает возможность экструдировать сырье при низкой влажности, поэтому при последующей сушке требуется удалить меньше влаги. Общая усадка при этой технологии не выше 4 - 5 %, что положительно влияет на качество брикета, стабильность и его прочность;
- изделия, полученные методом «жесткой» экструзии имеют высокое качество поверхности и значительно более высокие прочностные и геометрические характеристики. В связи с высокой степенью плотности и однородности материала и отсутствию каверн снимаются проблемы морозостойкости изделий;
- возможность получения механически прочного формованного и гранулированного брикета без применения специализированных связующих добавок, доленое участие которых в структуре себестоимости производства топлива достигает до 50 %;
- повышение КПД использования брикетов в генерирующих установках на 10-15 % за счёт образования внутренней капиллярно-пористой структуры, обеспечивающей более высокую его реакционную способность;

- примерно в пять раз меньшую удельную металлоёмкость формующего оборудования по отношению к известному прессовому оборудованию для производства брикетов;
- возможность получения за счёт смены формующих насадок на единице формующего оборудования топлива и гранул в широком диапазоне формы и размеров в зависимости от требований потребителя;
- высокая ремонтнопригодность и простота обслуживания предактивирующего и формующего оборудования;
- возможность создания технологических линий по преактивации и формованию сырья в модульном исполнении.

Установка машины для брикетирования угля в месте скапливания угольной пыли позволит повысить эффективность использования угля как топлива и исключит пыление угля в процессе дальнейшей перевалки (транспортировки). Внедрение технологии брикетирования угольной пыли включает в себя следующие мероприятия:

- проработка вопроса проектной возможности установки компактных машин по брикетированию в узлах сброса пыли с бункера накопителя аспирационных установок по пересыпным башням терминала.
- проведение экспериментов путем установки машины брикетирования в здании грохота-дробления, наладка равномерного поступления угольной пыли в машину брикетирования путем внедрения шнековой системы подачи;
- проработка технологической возможности брикетирования угольной пыли без применения при производстве брикета связующих веществ и других посторонних примесей, что позволит получить брикет по составу и характеристикам, не уступающий исходному сортовому виду угля.

### 8.5.3 Система орошения груза в грейфере

В российском порту проходит испытания система орошения на гидравлическом перегружателе (манипуляторе), содержащая стрелу и шарнирно-сочлененную с ней рукоять с гидроприводами, при этом на окончании рукояти имеется грейфер с системой орошения, полностью расположенной на поворотной части машины. (рисунок 111).





Рисунок 111 – Система пылеподавления на грейфере перегружателя

Такой тип перегружателя в сочетании с системой пылеподавления на грейфере для перегрузки угля позволяет:

- производить точное нацеливание грейфера на груз или место выгрузки;
- повысить надежность системы орошения за счет упрощения схемы подвода воды для орошения грейфера форсунками;
- обеспечить работоспособность системы орошения с любым грейфером.

Основные параметры комплектации системы орошения:

- усиленный бак из нержавеющей стали для воды, объемом 2000 л.;
- гидравлический насос, подключаемый к энергосистеме перегружателя;
- комплект гидравлических шлангов, клапанов и соединений;
- форсунки для установки на подвесное устройство грейфера.

Принцип действия. Рабочим веществом системы является вода. Система автоматически производит разбрызгивание воды в момент раскрытия грейфера. Расход воды составляет около 5 литров/цикл. Работает по принципу разбрызгивания воды через 4 форсунки.

В зимнее время система оборудуется обогревом. При отрицательных температурах окружающей среды вплоть до минус 30°C возможно применение водных растворов хлоридов магния и кальция и растворами поверхностно-активных веществ (ПАВ).

## Заключительные положения и рекомендации

Для разработки Справочника НДТ 46–2017 была сформирована ТРГ 46, в состав которой вошли 15 представителей организаций. Состав ТРГ 46 был утверждён приказом Росстандарта от 29 июня 2016 г. № 810 «О создании технической рабочей группы «Сокращение выбросов загрязняющих веществ, сбросов загрязняющих веществ при хранении и складировании товаров (грузов)», актуализирован протоколом совещания под председательством заместителя Министра промышленности и торговли Российской Федерации В.С. Осьмакова от 18 мая 2017 г. № 24-ОВ/12; п. II. Об актуализации состава технических рабочих групп 2017 года, пп. 12).

В целях сбора информации о применяемых на промышленных предприятиях технологических процессах, оборудовании, об источниках загрязнения окружающей среды, технологических, технических и организационных мероприятиях, направленных на снижение загрязнения окружающей среды и повышение энергоэффективности и ресурсосбережения, была подготовлена Анкета для сбора показателей и данных для разработки информационно-технического справочника по наилучшим доступным технологиям «Сокращение выбросов загрязняющих веществ, сбросов загрязняющих веществ при хранении и складировании товаров (грузов)». В качестве основы для формирования Анкеты был использован ГОСТ Р 56828.13-2016. Наилучшие доступные технологии. Формат описания технологий.

Анкета была направлена по адресам 906 крупных российских предприятий. Сведения, полученные в результате анкетирования предприятий, были использованы при разработке Справочника НДТ.

Итоги анализа поступивших от предприятий анкет показали явную недостаточность информации о реально используемых подходах к сокращению выбросов загрязняющих веществ, сбросов загрязняющих веществ при хранении и обработке товаров (грузов) на грузовых терминалах. Это, в частности, послужило причиной использования результатов научно-исследовательских и диссертационных работ, иных источников и информации, полученной в ходе консультаций с экспертами в соответствующей области.

Следует отметить, что сведения, полученные в результате анкетирования российских предприятий подтвердили сходство большинства подходов к хранению и складированию товаров (грузов) с применяемыми в странах, обладающих обширным опытом экологического регулирования на основе НДТ. Следовательно, подходы к сокращению выбросов загрязняющих веществ, сбросов загрязняющих веществ при хранении и складировании товаров (грузов), применяемые в указанных странах применимы и в России с учетом экономической целесообразности и географических особенностей.

Сходство подходов предполагает и наличие оригинальных отечественных технологий сокращения выбросов загрязняющих веществ, сбросов загрязняющих веществ при хранении и складировании товаров (грузов), обладающих потенциалом внедрения не только в России, но и на внешних рынках. Для

выявления таких технологических подходов сбор информации путем анкетирования предприятий должен быть продолжен.

В целях исполнения распоряжения Правительства РФ от 24 мая 2018 г. № 968-р приказом Министерства промышленности и торговли от 6 августа 2018 года № 3081 был актуализирован состав ТРГ 46. Состав ТРГ включал 68 специалистов, представляющих федеральные органы исполнительной власти, стивидорные компании, компании, занимающиеся проблемами пылеподавления, отраслевые научные организации и ассоциации.

Основной целью актуализации справочника НДТ ИТС 46-2017 являлось подробное описание деятельности по обращению с углем в морских портах, определение наилучших доступных технологий и маркерных веществ, установление технологических показателей.

Рекомендуется продолжать дальнейшую работу в следующих направлениях:

- сбор (накопление) данных для оценки состояния определенных технических решений на заводском уровне, особенно потенциальных НДТ;
- сбор данных по стоимости (инвестиции, эксплуатационные расходы), относящихся ко всем техническим решениям, учитываемым при определении НДТ;
- сбор данных по стоимости и эффективности всех технических решений, снижающих негативное воздействие на окружающую среду.

## Приложение А (справочное)

### Перечень национальных стандартов серии «Ресурсосбережение»

ГОСТ 30166–95 Ресурсосбережение. Основные положения.

ГОСТ 30167–95 Ресурсосбережение. Порядок установления показателей в документации на продукцию.

ГОСТ 30772–2001 Ресурсосбережение. Обращение с отходами. Термины и определения.

ГОСТ 30775–2001 Ресурсосбережение. Обращение с отходами. Классификация, идентификация и кодирование отходов. Основные положения.

ГОСТ Р 51768–2001 Ресурсосбережение. Обращение с отходами. Определение ртути в ртутьсодержащих отходах производства и потребления. Основные положения.

ГОСТ Р 51769–2001 Ресурсосбережение. Обращение с отходами. Документирование и регулирование деятельности по обращению с отходами производства и потребления. Основные положения.

ГОСТ Р 52104–2003 Ресурсосбережение. Термины и определения.

ГОСТ Р 52105–2003 Ресурсосбережение. Обращение с отходами. Классификация и методы переработки ртутьсодержащих отходов.

ГОСТ Р 52106–2003 Ресурсосбережение. Общие положения.

ГОСТ Р 52107–2003 Ресурсосбережение. Классификация и определение показателей.

ГОСТ Р 52108–2003 Ресурсосбережение. Обращение с отходами. Основные положения.

ГОСТ Р 53691–2009 Ресурсосбережение. Обращение с отходами. Паспорт отхода I–IV класса опасности. Основные требования.

ГОСТ Р 53692–2009 Ресурсосбережение. Обращение с отходами. Этапы технологического цикла отходов.

ГОСТ Р 53719–2009 (EN 14182:2002) Ресурсосбережение. Упаковка. Термины и определения.

ГОСТ Р 53740–2009 (EN 13428:2004) Ресурсосбережение. Упаковка. Специальные требования к минимизации, составу, изготовлению упаковки.

ГОСТ Р 53741–2009 (EN 13431:2004) Ресурсосбережение. Упаковка. Требования к отработавшей упаковке для ее переработки в качестве вторичных энергетических ресурсов.

ГОСТ Р 53742–2009 (EN 13430:2004) Ресурсосбережение. Упаковка. Требования к отработавшей упаковке для ее переработки в качестве вторичных материальных ресурсов.

ГОСТ Р 53744–2009 (EN 13427:2004) Ресурсосбережение. Упаковка. Требования к применению европейских стандартов в области упаковки и упаковочных отходов.

ГОСТ Р 53754–2009 (ЕН 13440:2003) Ресурсосбережение. Упаковка. Показатели и методы расчета результативности переработки отработавшей упаковки в качестве вторичных материальных ресурсов.

ГОСТ Р 53756–2009 (ЕН 13437:2003) Ресурсосбережение. Упаковка. Критерии выбора методов и процессов переработки отработавшей упаковки в качестве вторичных материальных ресурсов с учетом материальных потоков.

ГОСТ Р 53759–2009 (ЕН 13429:2004) Ресурсосбережение. Упаковка. Повторное использование.

ГОСТ Р 53791–2010 Ресурсосбережение. Стадии жизненного цикла изделий производственно-технического назначения. Общие положения.

ГОСТ Р 54095–2010 Ресурсосбережение. Требования к экобезопасной утилизации отработавших шин.

ГОСТ Р 54096–2010 Ресурсосбережение. Обращение с отходами. Взаимосвязь требований Федерального классификационного каталога отходов и Общероссийского классификатора продукции.

ГОСТ Р 54097–2010. Ресурсосбережение. Наилучшие доступные технологии. Методология идентификации.

ГОСТ Р 54098–2010 Ресурсосбережение. Вторичные материальные ресурсы. Термины и определения (введен на территории Российской Федерации вместо ГОСТ 25916–83 Ресурсы материальные вторичные. Термины и определения).

ГОСТ Р 54193–2010 Ресурсосбережение. Производство энергии. Руководство по применению наилучших доступных технологий для повышения энергоэффективности при выработке тепловой энергии.

ГОСТ Р 54194–2010 Ресурсосбережение. Производство цемента. Наилучшие доступные технологии повышения энергоэффективности.

ГОСТ Р 54195–2010 Ресурсосбережение. Промышленное производство. Руководство по определению показателей (индикаторов) энергоэффективности.

ГОСТ Р 54196–2010 Ресурсосбережение. Промышленное производство. Руководство по идентификации аспектов энергоэффективности.

ГОСТ Р 54197–2010 Ресурсосбережение. Промышленное производство. Руководство по планированию показателей (индикаторов) энергоэффективности.

ГОСТ Р 54198–2010 Ресурсосбережение. Промышленное производство. Руководство по применению наилучших доступных технологий для повышения энергоэффективности.

ГОСТ Р 54199–2010 Ресурсосбережение. Производство энергии. Руководство по применению наилучших доступных технологий для повышения энергоэффективности при выработке электрической энергии.

ГОСТ Р 54200–2010 Ресурсосбережение. Производство энергии. Руководство по применению наилучших доступных технологий для повышения энергоэффективности при сжигании различных видов топлив.

ГОСТ Р 54201–2010 Ресурсосбережение. Производство сортового и тарного стекла. Наилучшие доступные технологии повышения энергоэффективности.

ГОСТ Р 54202–2010 Ресурсосбережение. Газообразные топлива. Наилучшие доступные технологии сжигания.

ГОСТ Р 54203–2010 Ресурсосбережение. Каменные и бурые угли. Наилучшие доступные технологии предотвращения выбросов, образуемых в процессе разгрузки, хранения и транспортирования.

ГОСТ Р 54204 –2010 Ресурсосбережение. Каменные и бурые угли. Наилучшие доступные технологии сжигания.

ГОСТ Р 54205–2010 Ресурсосбережение. Обращение с отходами. Наилучшие доступные технологии повышения энергоэффективности при сжигании.

ГОСТ Р 54206–2010 Ресурсосбережение. Производство извести. Наилучшие доступные технологии повышения энергоэффективности.

ГОСТ Р 54207–2010 Ресурсосбережение. Кожевенная промышленность. Наилучшие доступные технологии использования энергоресурсов.

ГОСТ Р 54258–2010 Ресурсосбережение. Обращение с отходами и производство энергии. Стандартный метод определения качества топлива, полученного из отходов, на основе испытания объединенной выборки образцов (на основе ASTM D5 115).

ГОСТ Р 54259–2010 Ресурсосбережение. Обращение с отходами. Стандартное руководство по сокращению количества отходов, восстановлению ресурсов и использованию утилизированных полимерных материалов и продуктов (на основе ASTM D 7209).

ГОСТ Р 54260–2010. Ресурсосбережение. Обращение с отходами. Стандартное руководство по использованию топлива, полученного из отходов шин (на основе ASTM D 6700).

ГОСТ Р 54261–2010 Ресурсосбережение. Обращение с отходами и производство энергии. Стандартный метод определения высшей теплотворной способности и зольности отходов материалов (на основе ASTM D 5468).

ГОСТ Р 54262–2010 Ресурсосбережение. Обращение с отходами и производство энергии. Стандартный метод определения термических характеристик макрообразцов топлива, полученного из отходов (на основе ASTM E 955).

ГОСТ Р 54529–2011 (ЕН 13193:2000) Ресурсосбережение. Упаковка в окружающей среде. Термины и определения.

ГОСТ Р 54530–2011 (ЕН 13432:2000) Ресурсосбережение. Упаковка. Требования, критерии и схема утилизации упаковки посредством компостирования и биологического разложения.

ГОСТ Р 54532–2011 (ЕН 12940:2004) Ресурсосбережение. Обращение с отходами. Классификация и менеджмент отходов производства обуви.

ГОСТ Р 54533–2011 (ИСО 15270:2008) Ресурсосбережение. Обращение с отходами. Руководящие принципы и методы утилизации полимерных отходов.

ГОСТ Р 54534–2011 Ресурсосбережение. Осадки сточных вод. Требования при использовании для рекультивации нарушенных земель.

ГОСТ Р 54535–2011 Ресурсосбережение. Осадки сточных вод. Требования при размещении и использовании на полигонах.

ГОСТ Р 55086–2012 Ресурсосбережение. Обращение с отходами. Базовые показатели для обеспечения экологической безопасности при ликвидации отходов.

ГОСТ Р 55087–2012 Ресурсосбережение. Обращение с отходами. Требования к контролю трансграничного перемещения отходов, предназначенных для операций по утилизации.

ГОСТ Р 55088–2012 Ресурсосбережение. Обращение с отходами. Принципы рационального обращения с отходами.

ГОСТ Р 55089–2012 Ресурсосбережение. Обращение с отходами. Принципы трансграничного перемещения опасных отходов.

ГОСТ Р 55090–2012 Ресурсосбережение. Обращение с отходами. Рекомендации по утилизации отходов бумаги.

ГОСТ Р 55091–2012 Ресурсосбережение. Обращение с отходами. Рекомендации по утилизации и повторному использованию упаковки для напитков.

ГОСТ Р 55092–2012 Ресурсосбережение. Обращение с отходами. Требования к контролю опасных отходов при их экспорте.

ГОСТ Р 55093–2012 Ресурсосбережение. Обращение с отходами. Требования к обмену информацией при авариях на опасных объектах, способных нанести трансграничный ущерб.

ГОСТ Р 55094–2012 Ресурсосбережение. Обращение с отходами. Принципы классификации и характеристики опасных отходов, подлежащих трансграничному перемещению.

ГОСТ Р 55095–2012 Ресурсосбережение. Обращение с отходами. Принципы в отношении сокращения трансграничного перемещения опасных отходов.

ГОСТ Р 55096–2012 Ресурсосбережение. Наилучшие доступные технологии. Обработка отходов в целях получения вторичных материальных ресурсов.

ГОСТ Р 55097–2012 Ресурсосбережение. Наилучшие доступные технологии. Обработка отходов в целях получения вторичных энергетических ресурсов.

ГОСТ Р 55098–2012 Ресурсосбережение. Наилучшие доступные технологии обращения с отходами в известковой промышленности. Аспекты эффективного применения.

ГОСТ Р 55099–2012 Ресурсосбережение. Наилучшие доступные технологии обращения с отходами в цементной промышленности. Аспекты эффективного применения.

ГОСТ Р 55100–2012 Ресурсосбережение. Наилучшие доступные технологии обращения с отходами в горнодобывающей промышленности. Аспекты эффективного применения.

ГОСТ Р 55101–2012 Ресурсосбережение. Обращение с отходами. Руководство по безопасному сбору, хранению и транспортированию гальванических элементов.

ГОСТ Р 55102–2012 Ресурсосбережение. Обращение с отходами. Руководство по безопасному сбору, хранению, транспортированию и разборке отработавшего электротехнического и электронного оборудования, за исключением ртутьсодержащих устройств и приборов.

ГОСТ Р 55103–2012 Ресурсосбережение. Эффективное управление ресурсами. Основные положения.

ГОСТ Р 53827–2013 Ресурсосбережение. Наилучшие доступные технологии. Руководство по экологически ориентированному управлению отходами.

ГОСТ Р 53828–2013 Ресурсосбережение. Наилучшие доступные технологии. Ликвидация отработавших свинцово-кислотных батарей.

ГОСТ Р 53829–2013 Ресурсосбережение. Наилучшие доступные технологии. Ликвидация отходов, содержащих стойкие органические загрязнители.

ГОСТ Р 53830–2013 Ресурсосбережение. Наилучшие доступные технологии. Иерархический порядок обращения с отходами.

ГОСТ Р 53831–2013 Ресурсосбережение. Наилучшие доступные технологии. Методы термической обработки отходов.

ГОСТ Р 53832–2013 Ресурсосбережение. Наилучшие доступные технологии. Экологически безопасная ликвидация отработанных масел.

ГОСТ Р 53833–2013 Ресурсосбережение. Требования к документированию при производстве продукции. Политика рационального использования и экономии материалов.

ГОСТ Р 53834–2013 Ресурсосбережение. Требования к документированию при производстве продукции. Экологическая политика предприятия.

ГОСТ Р 53835–2013 Ресурсосбережение. Наилучшие доступные технологии. Контроль качества отходов, поступающих на мусоросжигательные заводы.

ГОСТ Р 53836–2013 Ресурсосбережение. Наилучшие доступные технологии. Обработка отходящих газов при сжигании отходов.

ГОСТ Р 53838–2013 Ресурсосбережение. Обращение с отходами. Требования к безопасному хранению списанных изделий перед утилизацией.

ГОСТ Р 56222–2014 Ресурсосбережение. Обращение с отходами. Термины и определения в области материалов.

ГОСТ Р 56224–2014 Ресурсосбережение. Обращение с отходами. Термины и определения, относящиеся к менеджменту.

ГОСТ Р 56225–2014 Ресурсосбережение. Обращение с отходами. Расчет энергоэффективности мусоросжигательных заводов.

ГОСТ Р 56226–2014 Ресурсосбережение. Осадки сточных вод. Методы отбора и подготовки проб.



## Приложение Б (справочное)

### Перечень национальных стандартов серии «Энергосбережение»

ГОСТ Р 51379–99 Энергосбережение. Энергетический паспорт промышленного потребителя топливно-энергетических ресурсов.

ГОСТ Р 51380–99 Энергосбережение. Методы подтверждения соответствия показателей энергетической эффективности энергопотребляющей продукции их нормативным значениям.

ГОСТ Р 51387–99 Энергосбережение. Нормативно-методическое обеспечение.

ГОСТ Р 51388–99 Энергосбережение. Информирование потребителей об энергоэффективности изделий бытового и коммунального назначения.

ГОСТ Р 51341–99 Энергосбережение. Энергетическая эффективность. Состав показателей.

ГОСТ Р 51749–2001 Энергосбережение. Энергопотребляющее оборудование общепромышленного применения.

## **Приложение В (обязательное)**

### **Энергоэффективность**

#### **В.1 Краткая характеристика сферы деятельности с точки зрения ресурсо- и энергопотребления**

Справочник НДТ содержит описания применяемых в настоящее время в Российской Федерации универсальных подходов и методов, применимых при очистке выбросов вредных (загрязняющих) веществ на предприятиях, относящихся к областям применения НДТ, определенным распоряжением Правительства РФ от 24.12.2014 № 2674-р.

Из этих подходов и методов выделены решения, признанные наилучшими доступными технологиями, включая по возможности соответствующие параметры экологической результативности, ресурсо- и энергоэффективности, а также экономические показатели.

#### **В.2 Основные технологические процессы, связанные с использованием энергии**

К основным технологическим процессам, связанным с использованием энергии, относятся технологические процессы, используемые в настоящее время при проведении погрузочно-разгрузочных работ.

#### **В.3 Уровни потребления**

В связи с большим разнообразием применяемых на промышленных предприятиях технологических процессов, оборудования, а также информации об источниках загрязнения окружающей среды, технологических, технических и организационных мероприятиях, направленных на снижение загрязнения окружающей среды, уровни потребления материальных и энергетических ресурсов представлены в весьма широких пределах.

#### **В.4 Наилучшие доступные технологии, направленные на повышение энергоэффективности и оптимизацию и сокращение ресурсопотребления**

Номер	Номер структурного элемента Справочника НДТ, наименование НДТ	Краткое описание НДТ
1	Раздел 5. НДТ А-2-1. Внедрение и постоянная поддержка принципов энергосбережения и ресурсосбережения при хранении и складировании, перегрузке и передаче товаров (грузов)	Данная НДТ реализуется при оптимизации и модернизации технологических процессов посредством следования положениям национальных стандартов серий «Ресурсосбережение» и «Энергосбережение», приведенных в Приложении А. Подход подлежит применению на действующих, модернизируемых и новых объектах
2	Раздел 5. НДТ Б-5-6. Применение конвейеров	НДТ сокращения энергопотребления ленточными конвейерами заключается в применении следующих подходов: - надлежащее проектирование конвейера, включая поддерживающие ролики и расстояния между ними; - малые допуски при установке; - применение лент с низким сопротивлением качению.

#### **В.5 Экономические аспекты реализации НДТ, направленные на повышение энергоэффективности и оптимизацию и сокращение ресурсопотребления**

Обобщенный алгоритм аспектов оценки ожидаемой экономической целесообразности применения НДТ в отрасли промышленности рассмотрен в разделе 6 Справочника НДТ.

#### **В.6 Перспективные технологии, направленные на повышение энергоэффективности и оптимизацию и сокращение ресурсопотребления**

В разделе 7 приводится описание перспективных технологий, применяемых для очистки выбросов вредных (загрязняющих) веществ в атмосферный воздух и находящихся на стадии научно-исследовательских, опытно-конструкторских работ, опытно-промышленного внедрения, а также зарубежных технологий, не получивших в настоящее время широкого внедрения на территории Российской Федерации, в том числе основанных на методах повышения энергоэффективности.

## Приложение Г (обязательное)

### Перечень НДТ

Таблица 25 – Перечень НДТ

№	Наименование НДТ	Примечание
<b>А-1 НДТ организационно-управленческого характера</b>		
НДТ А-1-1	Внедрение и постоянная поддержка Принципов экологического менеджмента	
НДТ А-1-2	Повышение квалификации персонала	
НДТ А-1-3	Снижение вероятности чрезвычайных ситуаций	
НДТ А-1-4	Обеспечение выполнения требований промышленной безопасности к хранению и складированию опасных веществ	
<b>А-2 НДТ в области энергосбережения и ресурсосбережения</b>		
НДТ А-2-1	Внедрение и постоянная поддержка принципов энергосбережения и ресурсосбережения при хранении и складировании, перегрузке и передаче товаров (грузов)	
<b>А-3 НДТ производственного экологического контроля</b>		
НДТ А-3-1	Аппаратный учет количества выбросов характерных для отрасли загрязняющих веществ	
НДТ А-3-2	Разработка и внедрение на предприятии программы и методик измерений	
НДТ А-3-3	Разработка и внедрение на предприятии программы обнаружения и устранения утечек в оборудовании	
НДТ А-3-4	Контроль диффузных выбросов летучих органических соединений	
<b>А-4 НДТ предотвращения негативного воздействия выбросов/сбросов в окружающую среду</b>		
НДТ А-4-1	Предотвращение или, где это неосуществимо, сокращение выбросов пыли при хранении и складировании, перегрузке и передаче товаров (грузов)	
НДТ А-4-2	Предотвращение или, где это неосуществимо, сокращение диффузных выбросов в атмосферу летучих органических соединений	
НДТ А-4-3	Использование элементов оборудования с высокими требованиями к надежности	
НДТ А-4-4	Обеспечение предусмотренного давления на прокладки во фланцевых соединениях	
НДТ А-4-5	Предотвращение загрязнения почв и грунтовых вод	

Продолжение таблицы 25

№	Наименование НДТ	Примечание
А-5 НДТ предотвращения и сокращения образования запахов		
НДТ А-5-1	Разработка, внедрение и регулярная актуализация плана учета и контроля запахов и борьбы с ними как части системы экологического менеджмента	
НДТ Б-1. Хранение в резервуарах		
НДТ Б-1-1	Надлежащее проектирование конструкции резервуаров	
НДТ Б-1-2	Установление регламентов эксплуатации	
НДТ Б-1-3	Надлежащее техническое обслуживание и производственный контроль резервуаров	
НДТ Б-1-4	Надлежащее месторасположение резервуаров	
НДТ Б-1-5	Надлежащий цвет резервуаров	
НДТ Б-1-6	Снижение загрязнения атмосферы выбросами углеводородов при хранении нефти и нефтепродуктов в резервуарах	
НДТ Б-1-7	Сокращение потерь нефти от испарения (от величины потерь нефти из резервуаров без средств сокращения потерь)	
НДТ Б-1-8	Сокращение эмиссий при отборе проб нефти из резервуаров и ремонтах	
НДТ Б-1-9	Контроль летучих органических соединений	
НДТ Б-1-10	Предотвращение выбросов в атмосферу из открытых резервуаров	
НДТ Б-1-11	Предотвращение выбросов в атмосферу из резервуаров с плавающей крышей	
НДТ Б-1-12	Предотвращение выбросов в атмосферу из резервуаров с неподвижной крышей	
НДТ Б-1-13	Предотвращение выбросов в атмосферу посредством использования резервуаров с «дышащей» крышей	
НДТ Б-1-14	Предотвращение выбросов в атмосферу при хранении горючих веществ в подземных и насыпных резервуарах	
НДТ Б-1-15	Применение технических средств сокращения сбросов нефти в окружающую среду	
НДТ Б-1-16	Учет риска сбросов в подрезервуарный грунт из наземных резервуаров с плоским дном и вертикальных резервуаров для хранения жидкостей	
НДТ Б-1-17	Предотвращение утечек вследствие коррозии и (или) эрозии	

№	Наименование НДТ	Примечание
НДТ Б-1-18	Применение контрольно-измерительного оборудования и автоматизации обнаружения утечек	
НДТ Б-1-19	Восстановление загрязненной геологической среды	
НДТ Б-1-20	Защита грунта вокруг резервуаров (защитная оболочка)	
НДТ Б-1-21	Техника безопасности и управления рисками	
НДТ Б-1-22	Применение мер противопожарной защиты	
НДТ Б-1-23	Удерживание загрязненных огнетушащих составов	
НДТ Б-2. Хранение на складах		
НДТ Б-2-1	Хранение товаров (грузов) в складских помещениях	
НДТ Б-2-2	Хранение товаров (грузов) на холодильных складах	
НДТ Б-2-3	Превентивная защита от аварийных разливов хранимых жидкостей	
НДТ Б-3. Хранение в прудах и отстойниках		
НДТ Б-3-1	Покрытие прудов и отстойников	
НДТ Б-3-2	Предотвращение переполнения	
НДТ Б-3-3	Предотвращение загрязнения почвы	
НДТ Б-4. Хранение в шахтах		
НДТ Б-4-1	Предотвращение выбросов в атмосферу при нормальной эксплуатации	
НДТ Б-4-2	Предотвращение эмиссий при нештатных ситуациях и (крупных) авариях в шахтах	
НДТ Б-5. Хранение, передача и перегрузка твердых веществ		
НДТ Б-5-1	Открытое хранение	
НДТ Б-5-2	Закрытое хранение	
НДТ Б-5-3	Предотвращение эмиссий при разгрузке, хранении и обработке сыпучих грузов	
НДТ Б-5-4	Применение грейферов	
НДТ Б-5-5	Применение перегрузочных лотков	
НДТ Б-5-6	Применение конвейеров	
НДТ Б-6. Хранение опасных товаров (грузов)		
НДТ Б-6-1	Применение системы управления безопасностью	
НДТ Б-6-2	Обеспечение выполнения требований промышленной безопасности к хранению и складированию опасных веществ	
НДТ Б-6-3	Организация зоны хранения	

Продолжение таблицы 25

№	Наименование НДТ	Примечание
НДТ Б-6-4	Отделение зоны хранения упакованных опасных веществ	
НДТ Б-6-5	Разделение зоны хранения упакованных несовместимых веществ	
НДТ Б-6-6	Сдерживание утечек и загрязненных огнегасящих составов	
НДТ Б-6-7	Предотвращение аварийных ситуаций, связанных с выбросом хлора	
НДТ Б-7. Передача и перегрузка жидкостей и сжиженных газов		
НДТ Б-7-1	Предотвращение эмиссий в процессе передачи и перегрузки жидкостей и сжиженных газов	
НДТ Б-7-2	Использование трубопроводов	
НДТ Б-7-3	Обработка паров	
НДТ Б-7-4	Применение клапанов	
НДТ Б-7-5	Применение насосов и компрессоров	
НДТ Б-7-6	Применение уплотнительной системы насосов	
НДТ Б-7-7	Применение уплотнительной системы компрессоров	
НДТ Б-7-8	Организация отбора проб	

**Приложение Д  
(обязательное)**

**Перечень НДТ для сокращения выбросов загрязняющих веществ  
при перевалке угля**

<b>№</b>	<b>Название НДТ</b>
НДТ В-1	Высаживание защитных лесных насаждений по периметру технологических зон терминала
НДТ В-2	Пылеподавление орошением «для предотвращения пыления»
НДТ В-3	Пылеподавление орошением «для поглощения и осаждения пыли»
НДТ В-4	Аспирация организованных источников пыления
НДТ В-5	Системы пылеподавления пеной на конвейерах (СППК)
НДТ В-6	Локальные ветрозащитные конструкции
НДТ В-7	Механическая и/или вакуумная уборка пыли с внутренних поверхностей технологических зданий и покрытий проездов и площадок
НДТ В-8	Ветрозащитные экраны терминалов
НДТ В-9	Организационно-технические мероприятия



**Приложение Е  
(обязательное)**

**Перечень маркерных веществ и технологических показателей<sup>6</sup> при перевалке угля**

№ п/п	Наименование вещества	Величина ПДК, мг/м <sup>3</sup>			Класс опасности
		максимальная разовая	среднесуточная	среднегодовые концентрации	
1	Взвешенные вещества	0,5	0,15	-	3
2	Пыль неорганическая содержащая двуокись кремния до 20 %	0,5	0,15	-	3
3	Пыль каменного угля*	0,3	0,1	-	3

\*при внесении изменений в перечень загрязняющих веществ, в отношении которых применяются меры государственного регулирования в области охраны окружающей среды, утвержденных Распоряжением Правительства РФ от 08.07.2015 г. № 1316.

<sup>6</sup> Для настоящего Справочника, в силу специфики осуществляемых технологических процессов, технологическим показателем является соблюдение гигиенического норматива качества атмосферного воздуха на границе СЗЗ.

## Библиография

1. Об охране окружающей среды : Федеральный закон от 10.01.2002 № 7-ФЗ (ред. от 03.07.2016).
2. О промышленной политике в Российской Федерации : Федеральный закон от 31.12.2014 № 488-ФЗ (ред. от 03.07.2016).
3. Об охране атмосферного воздуха : Федеральный закон от 04.05.1999 № 96-ФЗ (ред. от 13.07.2015).
4. О промышленной безопасности опасных производственных объектов : Федеральный закон от 21.06.97 № 116-ФЗ.
5. О техническом регулировании : Федеральный закон от 27.12.2002 г. № 184-ФЗ.
6. Технический регламент о требованиях пожарной безопасности Федеральный закон от 22.07.2008 г. № 123-ФЗ.
7. О внесении изменений в Федеральный закон «Об охране окружающей среды» и отдельные законодательные акты Российской Федерации : Федеральный закон от 21.07.2014 № 219-ФЗ (в ред. от 29.12.2014).
8. О пожарной безопасности : Федеральный закон от 21.12.1994 г. № 69-ФЗ.
9. О порядке определения технологии в качестве наилучшей доступной технологии, а также разработки, актуализации и опубликования информационно-технических справочников по наилучшим доступным технологиям : Постановление Правительства Российской Федерации от 23.12.2014 № 1458 (ред. от 28.12.2016).
10. Об утверждении Порядка разработки и утверждения экологических нормативов выбросов и сбросов загрязняющих веществ в окружающую природную среду, лимитов использования природных ресурсов, размещения отходов : Постановление Правительства РФ от 03.08.1992 № 545 (с изм. от 16.06.2000).
11. О некоторых вопросах Министерства сельского хозяйства Российской Федерации и внесении изменений в некоторые акты Правительства Российской Федерации: Постановление Правительства РФ от 22.10.2012 № 1082 (в редакции от 15.05.2014).
12. О составе разделов проектной документации и требованиях к их содержанию : Постановление правительства РФ от 16 февраля 2008 г. № 87.
13. О противопожарном режиме : Постановление правительства РФ от 25 апреля 2012 г. № 390.
14. Об утверждении Перечня областей применения наилучших доступных технологий : Распоряжение Правительства Российской Федерации от 24.12.2014 № 2674-р (ред. от 07.07.2016).
15. Об утверждении перечня загрязняющих веществ, в отношении которых применяются меры государственного регулирования в области охраны окружающей среды : Распоряжение Правительства Российской Федерации от 08.07.2015 № 1316-р.
16. Об утверждении поэтапного графика создания в 2015-2017 гг. отраслевых справочников наилучших доступных технологий : Распоряжение Правительства Российской Федерации от 31.10.2014 № 2178-р (ред. от 07.07.2016).

17. Об утверждении комплекса мер, направленных на отказ от использования устаревших и неэффективных технологий, переход на принципы наилучших доступных технологий и внедрение современных технологий : Распоряжение Правительства Российской Федерации от 19.03.2014 № 398-р (ред. от 29.08.2015).
18. Об утверждении Методических рекомендаций по определению технологии в качестве наилучшей доступной технологии : Приказ Министерства промышленности и торговли Российской Федерации от 31.03.2015 № 665.
19. Об утверждении Административного регламента Федеральной службы по экологическому, технологическому и атомному надзору по исполнению государственной функции по выдаче разрешений на выбросы, сбросы загрязняющих веществ в окружающую среду : Приказ МПР РФ от 31.10.2008 № 288 (в ред. от 20.05.2010) (Зарегистрировано в Минюсте РФ 26.11.2008 № 12741).
20. ОК 029–2014 (КДЕС. Ред. 2). Общероссийский классификатор видов экономической деятельности (утв. Приказом Росстандарта от 31.01.2014 № 14-ст)
21. СанПиН 1.2.2584-10. Гигиенические требования к безопасности процессов испытаний, хранения, перевозки, реализации, применения, обезвреживания и утилизации пестицидов и агрохимикатов.
22. СНиП 34-02-99. Подземные хранилища газа, нефти и продуктов их переработки.
23. СНиП 31-04-2001. Складские здания.
24. СНиП 2.11.03-93.. Склады нефти и нефтепродуктов. Противопожарные нормы.
25. СП 92.13330.2012. Свод правил. Склады сухих минеральных удобрений и химических.
26. СП 37.13330.2012. Свод правил. Промышленный транспорт.
27. СП 123.13330.2012. Свод правил. Подземные хранилища газа, нефти и продуктов их переработки.
28. СП 43.13330.2012. Свод правил. Сооружения промышленных предприятий.
29. РД 3112199-0199-96. Руководство по организации перевозок опасных грузов автомобильным транспортом.
30. РД 39-0147098-005-88. Правила охраны окружающей среды при сборе, подготовке и транспорте нефти.
31. ВРД 39-1.10-064-2002. Оборудование для сжиженного природного газа (СПГ). Общие технологические требования при эксплуатации систем хранения, транспортирования и газификации.
32. Научные работы институтов охраны труда : сборник. – Вып. 100. – Профиздат, 1976. – С. 70–101.
33. СТО Газпром 2-1.19-128-2007. Технические нормы выбросов и утечек природного газа от технологического оборудования (таблица «Экологические характеристики технологического оборудования при добыче, переработке, транспорте и хранении природного газа»).
34. Санитарные правила для нефтяной промышленности (утв. Главным государственным санитарным врачом СССР 15.10.1986 № 4156-86).
35. Правила по хранению, применению и транспортировке пестицидов и агрохимикатов (утв. Минздравом РФ, Минсельхозпродом РФ 29.04.1999).
36. Правила промышленной безопасности нефтебаз и складов нефтепродуктов. ПБ 09-560-03.

37. Правила технической эксплуатации резервуаров (утв. ОАО «НК "Роснефть"» 28.01.2004 г., введено приказом № 9 от 28.01.2004 г. РД 153-39.4-078-01).
38. Правила пожарной безопасности на железнодорожном транспорте. ППБО-109-92.
39. Правила безопасности морской перевозки незерновых навалочных грузов (утв. Приказом Минтранса РФ от 19.07.1993 № 33).
40. Приказ Минморфлота СССР от 03.05.1989 № 56 «О введении в действие Правил морской перевозки опасных грузов (Правила МОПОГ) РД 31.15.01-89» (вместе с РД 31.15.01-89. Правила морской перевозки опасных грузов (Правила МОПОГ)).
41. ГОСТ Р 54203–2010. Ресурсосбережение. Каменные и бурые угли. Наилучшие доступные технологии предотвращения выбросов, образуемых в процессе разгрузки, хранения и транспортирования (утв. и введён в действие Приказом Росстандарта от 23.12.2010 № 983-ст).
42. ГОСТ 1510-84. Нефть и нефтепродукты. Маркировка, упаковка, транспортирование и хранение.
43. ГОСТ 12.3.020-80. Система стандартов безопасности труда. Процессы перемещения грузов на предприятиях. Общие требования безопасности.
44. ГОСТ 12.3.009-76. Работы погрузочно-разгрузочные. Общие требования безопасности.
45. ГОСТ 26319-84. Грузы опасные. Упаковка.
46. ГОСТ 19433-88. Грузы опасные. Классификация и маркировка (таблица 1 в разделе 1).
47. ГОСТ 9980.5-2009. Материалы лакокрасочные. Транспортирование и хранение.
48. ГОСТ Р 12.3.047-2012 Пожарная безопасность технологических процессов. Общие требования. Методы контроля.
49. ГОСТ Р 56828.14-2016. Наилучшие доступные технологии. Структура информационно-технического справочника.
50. ГОСТ Р 56828.15-2016. Наилучшие доступные технологии. Термины и определения.
51. ГОСТ Р 56828.13-2016. Наилучшие доступные технологии. Формат описания технологий.
52. ВНТП 3–85. Нормы технологического проектирования объектов сбора, транспорта, подготовки нефти, газа и воды нефтяных месторождений (утв. Приказом Миннефтепрома СССР от 10.01.1986 № 32), (в редакции от 19.04.1989).
53. ВУПП-88. Ведомственные нормы технологического проектирования. Ведомственные указания по противопожарному проектированию предприятий, зданий и сооружений нефтеперерабатывающей и нефтехимической промышленности. – М., 1989.
54. РД 52.18.595–96. Руководящий документ. Федеральный перечень методик выполнения измерений, допущенных к применению при выполнении работ в области мониторинга загрязнения окружающей природной среды (утв. Госстандартом России 20.12.1996, Росгидрометом 15.12.1996) (в ред. от 28.10.2009) .

55. Государственная система обеспечения единства измерений. Оценка состояния измерений в испытательных и измерительных лабораториях. Рекомендация. МИ 2427-97 (с изменением № 1) (утв. УНИИМ Госстандарта РФ 11.12.1997, ВНИИМС Госстандарта РФ 17.12.1997) (в редакции от 01.10.2002).
56. Инструкция по инвентаризации и национальному учету выбросов парниковых газов в атмосферу (проект). Разработана Научно-исследовательским институтом охраны атмосферного воздуха Минприроды России (НИИ «Атмосфера»). – СПб, 2002 (таблица «Коэффициенты эмиссии метана для производств, связанных с нефтью и газом»).
57. Безопасность ведения горных работ и горноспасательное дело : учеб, для вузов / К.З. Ушаков, Н.О. Каледина, Б.Ф. Кирин и др. ; под общ. ред. К.З. Ушакова. – 2-е изд., стер. – М. : Издательство Московского государственного горного университета, 2002. – 487 с. : ил.
58. Боравский, Б. В., Скобелев, Д. О., Венчикова В. Р., Боравская, Т. В. Наилучшие доступные технологии. Аспекты практического применения – М. : Изд-во Коорд.-инф. центра содействия предприятиям СНГ в вопросах безопасности хим. продукции, 2013. – 218 с.
59. Бритиков, Д.А. Хранение и переработка растительного сырья. Безопасность труда в промышленности. – 2011. – № 10. – С. 32–34.
60. Грудников, И. Б. Производство нефтяных битумов.– М. : Химия, 1983.– 192 с. : ил.
61. Защита окружающей среды в нефтегазовом комплексе : учеб. пособие / Тетельмин В.В., Язев В.А. – Долгопрудный : Издательский Дом «Интеллект», 2009. – 352 с.: ил. – (Серия «Нефтегазовая инженерия»).
62. Костылева, Н. В. Анализ методологических подходов к классификации техногенных объектов, оказывающих негативное воздействие на окружающую среду с целью определения простых, понятных, количественных, эффективных критериев / Н. В. Костылева. – Пермь : УралНИИ «Экология», 2012. – 115 с.
63. Оборудование и складское хозяйство химических производств : учеб. пособие для профессиональных центров. – Иыхви, 2012. – 336 с.
64. Организация производства и менеджмент : учеб. пособие / М. В. Никитин ; Сыкт. лесн. ин-т. – Сыктывкар : СЛИ, 2013. – 72 с.
65. Пономарева, Т.Н. Маркетинговая логистика : учеб. пособие / Т.Н. Пономарева, М.С. Старикова. – Белгород : Изд-во БГТУ, 2007. – 151 с.
66. Роль и место НДТ в российском нормативном поле / Боравский Б.В. // Контроль качества продукции. – 2014. – № 6. – С. 22–24.
67. Савин, В.И. Организация складской деятельности : справочное пособие. – 2-е изд., перераб. и доп. – М. : Издательство «Дело и Сервис», 2007. – 544 с.
68. Складское хозяйство : учеб, пособие / Н. С. Киреева. – М. : Издательский центр «Академия», 2009. – 192 с. – (Непрерывное профессиональное образование : Логистика).
69. Скобелев, Д. А., Боравский, Б. В, Чечеватова, О. Ю. Наилучшие доступные технологии : учебное пособие. – М. : АСМС, 2015. – 176 с.
70. Современные природоохранные технологии в электроэнергетике : информационный сборник / В.В. Абрамов и др.; под общей ред. В.Я. Путилова. – М. : Изд. дом МЭИ, 2007. – 388 с.

71. Reference Document on Best Available Techniques on Emissions from Storage. – July 2006. – P. 460
72. Reference Document on Best Available Techniques in Common Waste Water and Waste Gas Treatment / Management Systems in the Chemical Sector. – February 2003. – P. 460.
73. Best Available Techniques (BAT). Reference Document for Common Waste Water and Waste Gas Treatment/Management Systems in the Chemical Sector. – European Commission, 2014. – P. 677
74. Best Available Techniques (BAT). Reference Document for Common Waste Water and Waste Gas Treatment/Management Systems in the Chemical Sector. – European Commission. – July 2016. – P. 660
75. Commission Implementing Decision (EU) 2016/902 of 30 May 2016 establishing best available techniques (BAT) conclusions, under Directive 2010/75/EU of the European Parliament and of the Council, for common waste water and waste gas treatment/management systems in the chemical sector (notified under document C(2016) 3127).
76. Directive 2010/75/EU of the European Parliament and of the Council of 24 November 2010 on industrial emissions (integrated pollution prevention and control.
77. Reference Document on Best Available Techniques in the Cement, Lime and Magnesium Oxide Manufacturing Industries/ European Commission. – 2010. – P. 495
78. Reference Document on Best Available Techniques in the Ferrous Metals Processing Industry. – European Commission. – 2001. – P. 538.
79. Reference Document on Best Available Techniques in the Food, Drink and Milk Industries. – European Commission. – 2006. – P. 682.
80. Reference Document on Best Available Techniques in the Pulp and Paper Industry. – European Commission. – 2001. – P. 509.
81. Reference Document on Best Available Techniques for Intensive Rearing of Poultry and Pigs. – European Commission. – 2013. – P. 854.
82. Best Available Techniques. Reference Document on the Production of Iron and Steel. – European Commission. – 2013. – P. 627.
83. Reference Document on Best Available Techniques for Large Combustion Plants. – European Commission. – 2006. – P. 618.
84. Reference Document on Best Available Techniques for the Manufacture of Large Volume Inorganic Chemicals – Ammonia, Acids and Fertilisers. – European Commission. – 2007. – P. 446.
85. Reference Document on Best Available Techniques for the Manufacture of Large Volume Inorganic Chemicals – Solids and Others industry. – European Commission. – 2007. – P. 711.
86. Reference Document on Best Available Techniques in the Large Volume Organic Chemical Industry. – European Commission. – 2003. – P. 478.
87. Reference Document on Best Available Techniques for the Manufacture of Organic Fine Chemicals. – European Commission. – 2006. – P. 456.
88. Reference Document on Best Available Techniques «Speciality Inorganic Chemicals. – European Commission. – 2007. – P. 348.
89. Reference Document on Best Available Techniques for Mineral Oil and Gas Refineries. – European Commission. – 2003. – P. 518.

90. Reference Document on Best Available Techniques in the Glass Manufacturing Industry. – European Commission. – 2013. – P. 485.
91. Reference Document on Best Available Techniques for Management of Tailings and Waste-Rock in Mining Activities. – European Commission. – 2009. – P. 557.
92. Reference Document on Best Available Techniques in the Non Ferrous Metals Industries. – European Commission. – 2001. – 807.
93. Reference Document on Best Available Techniques in the Chlor-Alkali Manufacturing industry. – European Commission. – 2014. – P. 344.
94. Reference Document on Best Available Techniques in the Production of Polymers. – European Commission. – 2007. – P. 314.
95. Reference Document on Best Available Techniques in the Slaughterhouses and Animal By-products Industries. – European Commission. – 2005. – P. 469.
96. Best Available Techniques Reference Document for the Tanning of Hides and Skins. – European Commission/ – 2013. – P. 295.
97. Reference Document on Best Available Techniques in the Smitheries and Foundries Industry. – European Commission. – 2005. – P. 399.
98. Reference Document on Best Available Techniques for the Surface Treatment of Metals and Plastics. – European Commission. – 2006. – P. 582.
99. Reference Document on Best Available Techniques on Surface Treatment using Organic Solvents. – European Commission. – 2007. – P. 722.
100. Reference Document on Best Available Techniques for the Textiles Industry. – European Commission. – 2003. – P. 626.
101. Reference Document on the Best Available Techniques for Waste Incineration. – European Commission. – 2006. – P. 638.
102. Reference Document on Best Available Techniques for the Waste Treatments Industries. – European Commission. – 2006. – P. 626.
103. ГОСТ Р 51005–96 «Услуги транспортные. Грузовые перевозки. Номенклатура показателей качества».
104. РД 153-34.0-02.107-98. Методика оценки ветровой эрозии и пыления угольного штабеля ТЭС.
105. Постановление Правительства Российской Федерации от 12.08.2010 № 620 «Об утверждении технического регламента о безопасности объектов морского транспорта».
106. Технический регламент о безопасности объектов морского транспорта. (утв. постановлением Правительства РФ от 12 августа 2010 г. № 620).
107. СП 350.1326000.2018. Свод правил. Нормы технологического проектирования морских портов».
108. Информационно-технический справочник по наилучшим доступным технологиям ИТС 37-2017 «Добыча и обогащение угля».