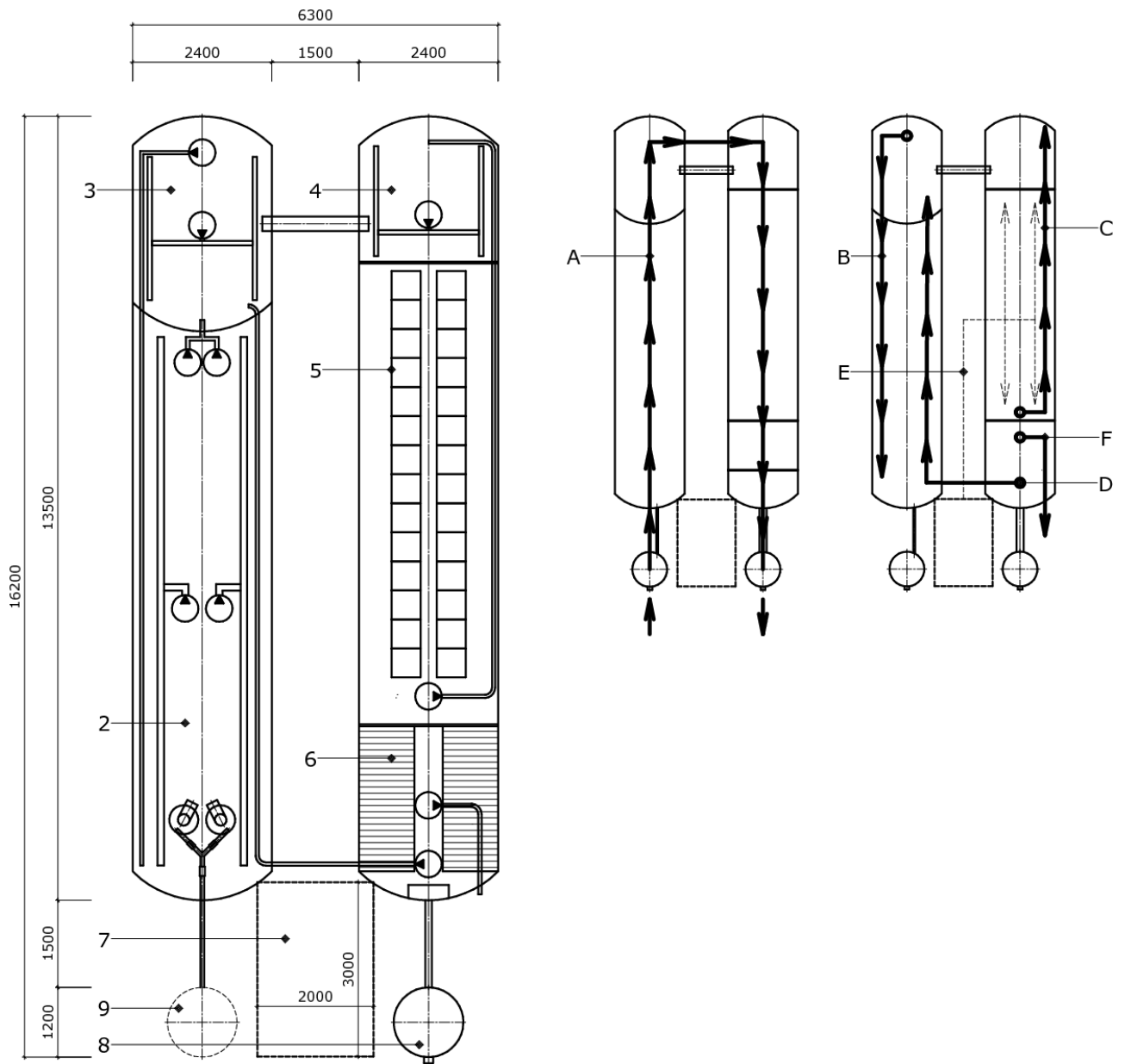


**ПРИЛОЖЕНИЕ А**  
(Обязательное)



**Обозначения**

- 1 - Тангенциальная песколовка;
- 2 - Усреднитель с анаэробной зоной;
- 3 - Первая аноксидная секция;
- 4 - Вторая аноксидная секция;
- 5 - Основная аэробная зона;
- 6 - Отстойник с тонкослойным модулем;
- 7 - Технологическое надземное помещение;
- 8 - Станция УФ-обеззараживания.

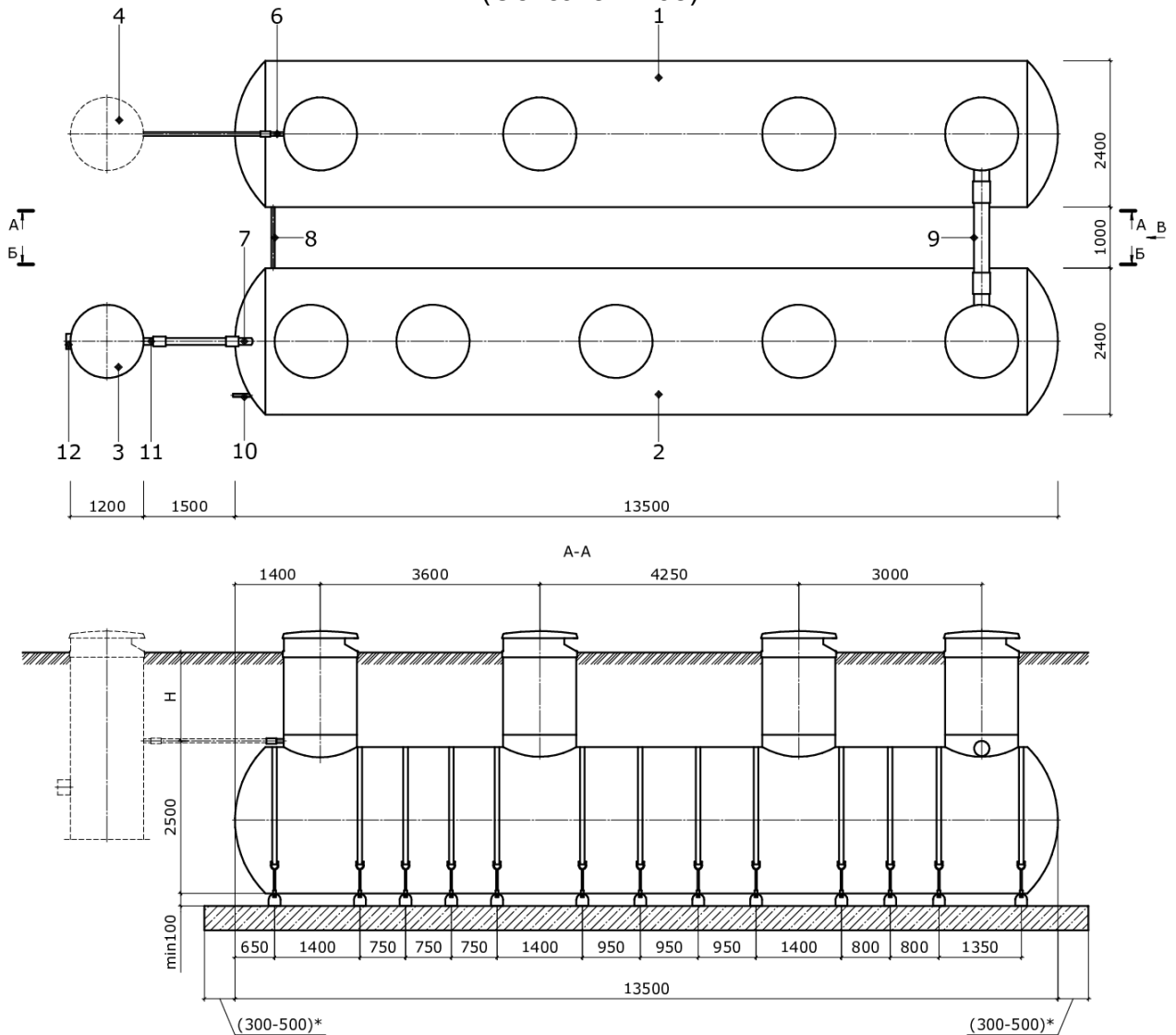
**Опционально:**

- 9 - Насосная станция.

- A - Направление основного потока;
- B - Аноксидный рецикл;
- C - Нитратный рецикл;
- D - Рецикл активного ила;
- E - Воздушные потоки;
- F - Удаление избыточного активного ила.

Рисунок А.1 – Принципиальная схема станции Argel-BIO-100

**ПРИЛОЖЕНИЕ Б**  
(Обязательное)



**Обозначения**

- 1 - Блок №1 станции Argel-BIO-100;
- 2 - Блок №2 станции Argel-BIO-100;
- 3 - Станция УФ-обеззараживания воды СДВ-2;
- 4 - Канализационная насосная станция (опция);
- 5 - Колодец технический с пластиковым люком;
- 6 - Входной патрубок станции;
- 7 - Выходной патрубок станции;
- 8 - Межблочная линия напорная;
- 9 - Межблочная линия безнапорная;
- 10 - Патрубок линии удаления ила;
- 11 - Патрубок входной станции СДВ-2;
- 12 - Патрубок выходной станции СДВ-2;

**Монтажный комплект:**

- 13 - Стропа текстильная;
- 14 - Талреп;

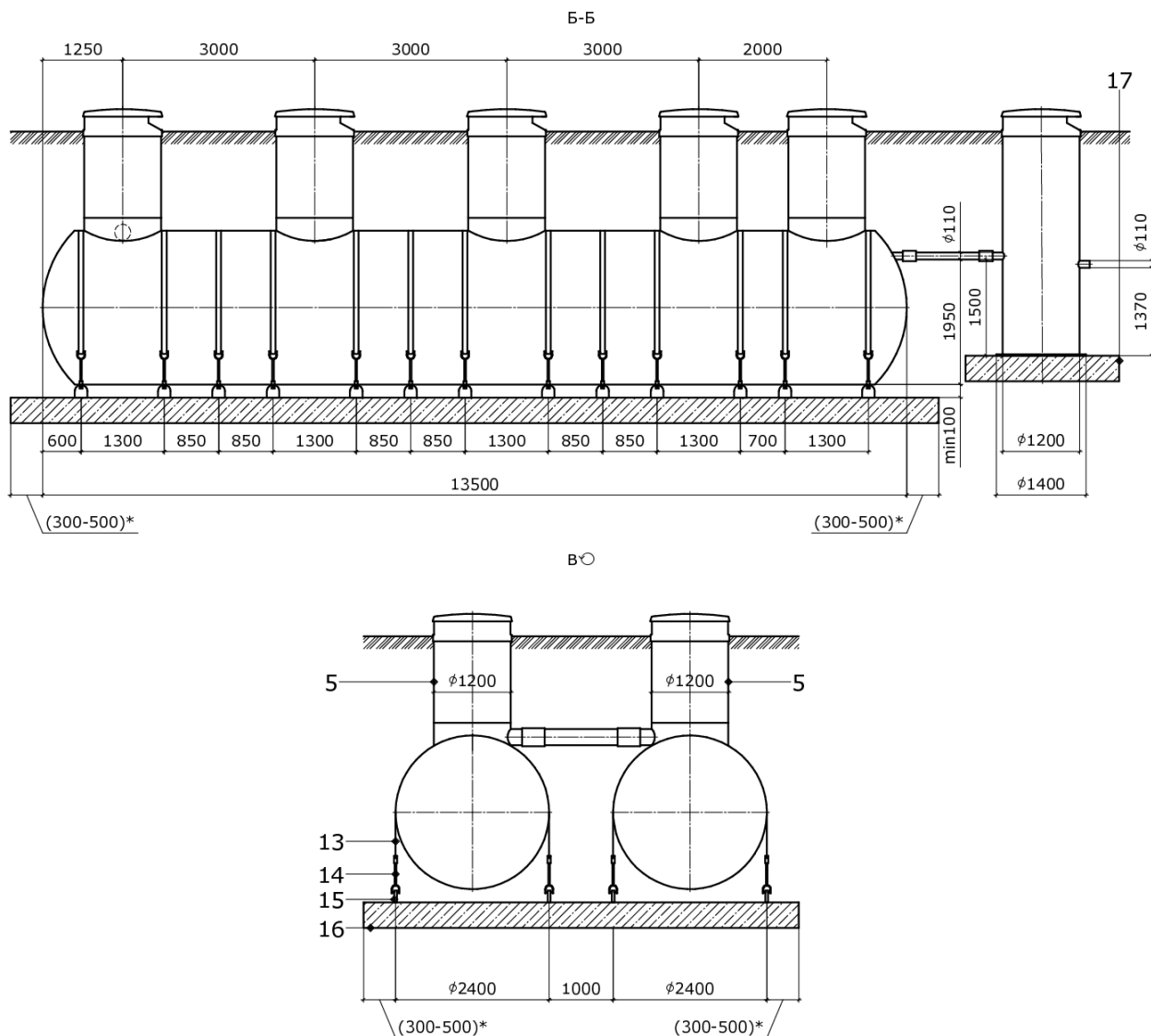
**Не поставляется:**

- 15 - Деталь закладная;
- 16 - Фундаментная плита блоков станции;
- 17 - Фундаментная плита станции СДВ-2.

H - глубина заложения подводящего патрубка.

\*Размер для справок. Определяется проектом.

Рисунок Б.1.1 – Монтаж станции Argel-BIO-100 на железобетонную плиту



**Обозначения**

- 1 - Блок №1 станции Argel-BIO-100;
- 2 - Блок №2 станции Argel-BIO-100;
- 3 - Станция УФ-обеззараживания воды СДВ-2;
- 4 - Канализационная насосная станция (опция);
- 5 - Колодец технический с пластиковым люком;
- 6 - Входной патрубок станции;
- 7 - Выходной патрубок станции;
- 8 - Межблочная линия напорная;
- 9 - Межблочная линия безнапорная;
- 10 - Патрубок линии удаления ила;
- 11 - Патрубок входной станции СДВ-2;
- 12 - Патрубок выходной станции СДВ-2;

**Монтажный комплект:**

- 13 - Стропа текстильная;
- 14 - Талреп;

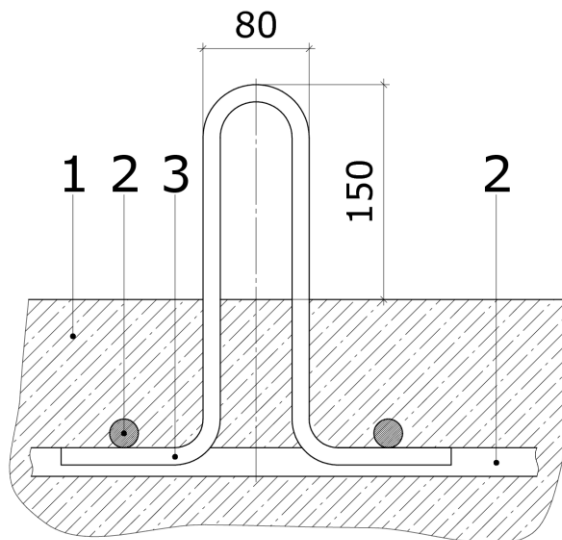
**Не поставляется:**

- 15 - Деталь закладная;
- 16 - Фундаментная плита блоков станции;
- 17 - Фундаментная плита станции СДВ-2.

H - глубина заложения подводящего патрубка.

\*Размер для справок. Определяется проектом.

Рисунок Б.1.2 – Монтаж станции Argel-BIO-100 на железобетонную плиту



**Обозначения**

- 1 - Фундаментная железобетонная плита;
- 2 - Арматура фундаментной железобетонной плиты;
- 3 - Закладная деталь (арматура класс АIII Ø 12 мм).

Рисунок Б.2 – Закладная деталь

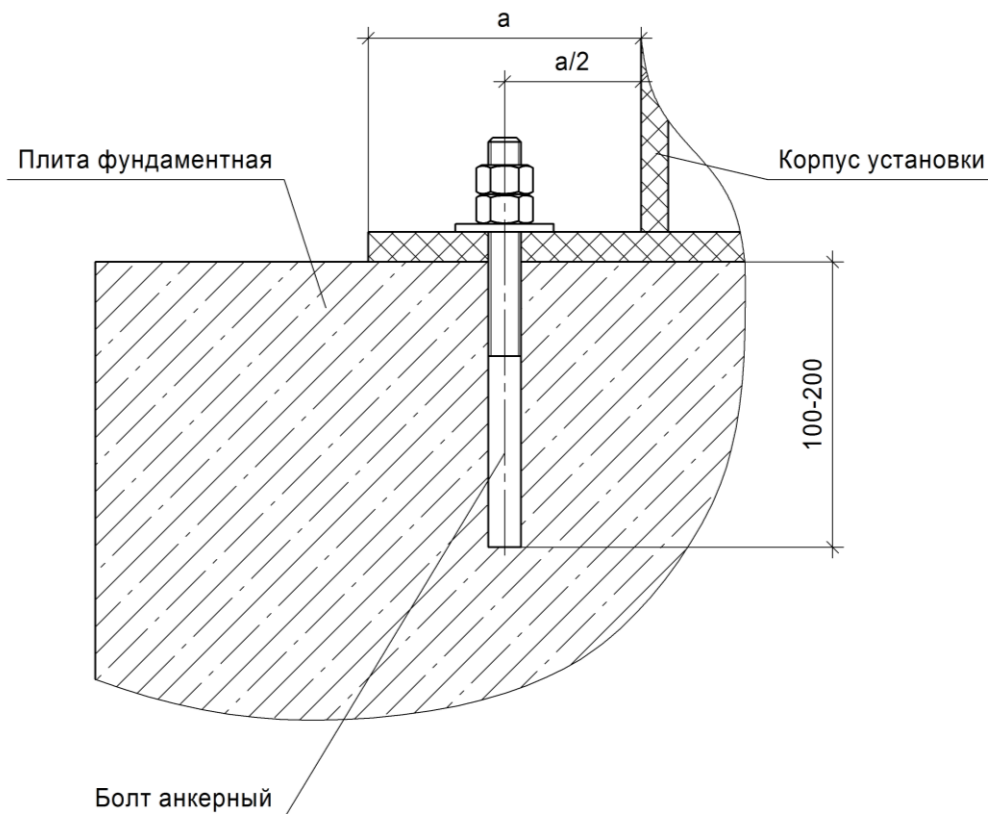


Рисунок Б.3 – Крепление СДВ к железобетонной плите